

Rashladni uređaji na brodovima za prijevoz ukapljenih plinova

Kolić, Mateo

Undergraduate thesis / Završni rad

2021

Degree Grantor / Ustanova koja je dodijelila akademski / stručni stupanj: **University of Dubrovnik / Sveučilište u Dubrovniku**

Permanent link / Trajna poveznica: <https://um.nsk.hr/um:nbn:hr:155:753180>

Rights / Prava: [In copyright](#) / [Zaštićeno autorskim pravom.](#)

Download date / Datum preuzimanja: **2024-07-28**



Repository / Repozitorij:

[Repository of the University of Dubrovnik](#)



zir.nsk.hr



DIGITALNI AKADEMSKI ARHIVI I REPOZITORIJI

**SVEUČILIŠTE U DUBROVNIKU
POMORSKI ODJEL**

K O R I C A

MATEO KOLIĆ

**RASHLADNI UREĐAJI NA BRODOVIMA ZA
PRIJEVOZ UKAPLJENIH PLINOVA**

ZAVRŠNI RAD

DUBROVNIK, 2021.

**SVEUČILIŠTE U DUBROVNIKU
POMORSKI ODJEL
PREDDIPLOMSKI STUDIJ BRODOSTROJARSTVA**

**RASHLADNI UREĐAJI NA BRODOVIMA ZA
PRIJEVOZ UKAPLJENIH PLINOVA**

ZAVRŠNI RAD

Mentor:

doc. dr. sc. MATKO BUPIĆ

Pristupnik:

MATEO KOLIĆ

Komentor:

Leo Čampara

DUBROVNIK, 2021.

Republika Hrvatska
SVEUČILIŠTE U DUBROVNIKU
POMORSKI ODJEL
Preddiplomski sveučilišni
studij **BRODOSTROJARSTVO**

Ur. broj:

Dubrovnik, 25. svibnja 2021.

Kolegij: BRODSKI RASHLADNI UREĐAJI

Mentor: doc. dr. sc. MATKO BUPIĆ, dipl. ing.

ZADATAK ZAVRŠNOG RADA

Pristupnik: **MATEO KOLIĆ**

Zadatak: **RASHLADNI UREĐAJI NA BRODOVIMA ZA PRIJEVOZ UKAPLJENIH
PLINOVA**

REFRIGERATION DEVICES ON LNG SHIPS

Zadatak treba sadržavati:

1. Opis brodova za prijevoz ukapljenih plinova.
2. Rashladni sustav na brodovima za prijevoz ukapljenih plinova.
3. Vrste rashladnih sustava na brodovima za prijevoz ukapljenih plinova.

Osnovna literatura:

1. McGulre and White, Liquefied Gas Handling Principles On Ships and in Terminals, Witherby & Company Limited, London, UK, 2000.
2. Martinović, D., Brodski rashladni uređaji, Školska knjiga, Zagreb, 1994.

Zadatak uručen pristupniku: 25. svibnja 2021.

Rok za predaju završnog rada: 25. rujna 2021.

Mentor:

Pročelnik odjela:

doc. dr. sc. MATKO BUPIĆ

izv. prof. dr. sc. ŽARKO KOBOEVIĆ.

IZJAVA

S punom odgovornošću izjavljujem da sam završni rad izradio samostalno, služeći se navedenim izvorima podataka i uz stručno vodstvo mentora.

Ime i prezime studenta:

Mateo Kolić, student Pomorskog odjela, preddiplomskog studija, smjer Brodostrojarstvo

Potpis: _____

SAŽETAK

Ukapljeni plin je pročišćeni prirodni plin pretvoren u tekući oblik. Da bi se prirodni plin ukapljio potrebno ga je ohladiti na temperaturu od oko -160°C . Rashladni uređaji kod kojih se za dobivanje rashladnog učinka koristi tekućina koja isparava pri niskim temperaturama, nazivaju se još parni rashladni uređaji, koji troše mehanički rad. Zadatak rashladnih uređaja je postizanje i održavanje niže temperature od temperature okoline. Kako bi se prirodni plin kondenzirao u tekućinu, toplinu je potrebno ukloniti. Glavni elementi rashladnog procesa su: kompresor, kondenzator, ekspanzijski ventil i isparivač. Rashladno sredstvo prolazi kroz određene faze kružnog procesa. Sustavi za reukapljivanje su uobičajeno kompleksni spoj automatizacije i raznih uređaja.

Ključne riječi: ukapljivanje plina, rashladni uređaji, reukapljivanje

SUMMARY

Liquefied gas is a purified natural gas converted to a liquid form. In order for natural gas to liquefy, it needs to be cooled to a temperature of about -160°C . Refrigeration units that use a liquid that evaporates at low temperatures to obtain a cooling effect are also called steam refrigeration units, which consume mechanical work. The task of refrigeration devices is to achieve and maintain a lower temperature than the ambient temperature. In order for natural gas to condense into a liquid, the heat needs to be removed. The main elements of the refrigeration process are: compressor, condenser, expansion valve and evaporator. The refrigerant goes through certain phases of the circular process. Recap systems are usually a complex combination of automation and various devices.

Keywords: gas liquefaction, refrigeration devices, re-liquefaction

Sadržaj

1. UVOD.....	1
2. OBILJEŽJA BRODOVA ZA PRIJEVOZ UKAPLJENOG PLINA.....	2
2.1. Karakteristike prirodnog ukapljenog plina	2
2.2. Povijesni razvoj LNG brodova	3
2.3. Vrste LNG brodova.....	5
2.4. Obilježja prijevoza ukapljenog plina brodom.....	7
3. OPĆENITO O LIJEVOKRETNIM CIKLUSIMA.....	9
4. RASHLADNI SUSTAVI NA BRODOVIMA ZA PRIJEVOZ UKAPLJENIH PLINOVA.....	13
4.1. Elementi rashladnog sustava na LNG brodovima	14
4.1.1. Kompresor.....	14
4.1.2. Kondenzator.....	16
4.1.3. Ekspanzijsko regulacijski ventil	19
4.1.4. Iparivač	21
4.1.5. Separator	22
4.1.6. Cjevovod.....	23
4.1.7. Pumpe	24
4.2. Sustav za reukapljivanje	24
5. VRSTE RASHLADNIH SUSTAVA NA BRODOVIMA.....	28
5.1. Rashladni sustav jednostupanjske kompresije	28
5.2. Rashladni sustav višestupanjske kompresije	29
5.3. Kaskadni rashladni sustav.....	29
6. ZAKLJUČAK.....	31
7. LITERATURA	32
POPIS SLIKA.....	34

1. UVOD

Razvoj rashladne tehnike vrlo je značajan za napredak suvremenih brodova pa se može reći da gotovo ne postoji suvremeni brod bez nekog oblika rashladnih uređaja. Karakteristike pomorstva kao djelatnosti uvjetovale su razvoj rashladnih uređaja na brodovima kako bi se osigurao optimalan rad pojedinih brodskih sustava, kvalitetniji prijevoz namirnica, kvalitetniji uvjeti za život i rad posade i putnika i sl. Danas svi brodovi imaju ugrađen rashladni uređaj za očuvanje namirnica i za boravak posade na brodu. Jedan od izazova brodogradnje je teškoća prijevoza tekućeg plina morskim putem na veće geografske udaljenosti zbog specifičnih parametara ukapljenog plina.

Prirodni plin se u prirodi nalazi u plinovitom stanju te se kao takav i crpi. Kako bi mu se smanjio volumen u svrhu skladištenja i prijevoza potrebno ga je ukapljiti (kondenzirati), odnosno pretvoriti u tekućinu, a to se postiže hlađenjem. Ukapljivanje prirodnog plina zahtijeva značajnu količinu hlađenja. Za ukapljivanje prirodnog plina potrebna je temperatura od $-161,5$ °C pri atmosferskom tlaku, stoga je sam sustav i uređaji za ukapljivanje plinova na brodovima prilično složeni. LNG se ukapljuje hlađenjem na kopnu, prije nego što se teret utovari na brod. Nosači LNG -a potpuno su izolirani jer nije isplativo ukapljavati metan na brodu. Danas brodovi za prijevoz ukapljenog plina spadaju u kategoriju tehnološki razvijenih plovila pa stoga upravljanje tim plovilima ne zahtijeva samo opće znanje, već i specifično znanje koje se odnosi na njihove sustave za rukovanje teretom.

Glavni cilj ovog završnog rada je steći uvid u rashladne uređaje na brodovima za prijevoz ukapljenih plinova. Također, sporedni cilj rada je steći uvid u obilježja i princip rada rashladnih sustava na brodovima.

Rad je podijeljen na šest poglavlja. Nakon uvodnog poglavlja, u drugom poglavlju rada prikazana su obilježja brodova za prijevoz ukapljenih plinova kroz povijesni razvoj, vrste brodova i obilježja prijevoza ukapljenog plina. U trećem poglavlju rada opisani su lijevokretni ciklusi i vrste rashladnih uređaja. Rashladni sustav za prijevoz ukapljenog plina prikazan je u četvrtom poglavlju rada kroz elemente rashladnog sustava i sustav za reukapljavanje plina. Vrste rashladnih sustava na LNG brodovima opisane su u petom poglavlju rada. U završnom, šestom poglavlju, iznesena su zaključna razmatranja.

2. OBILJEŽJA BRODOVA ZA PRIJEVOZ UKAPLJENOG PLINA

Ukapljeni prirodni plin ili LNG (eng. *liquefied natural gas*) je prirodni plin s metanom kao primarnim elementom. Ukapljeni prirodni plin pretvara se u tekući oblik radi lakšeg transporta i skladištenja. Dakle, LNG se lako može transportirati u tekućem obliku na mjestima gdje transport prirodnog plina cjevovodima nije izvediv. Za tu namjenu koriste se posebno dizajnirani brodovi koji ukapljeni plin prevoze do terminala gdje se vraća u plinovito stanje i distribuira cjevovodima. [6] [8]

2.1. Karakteristike prirodnog ukapljenog plina

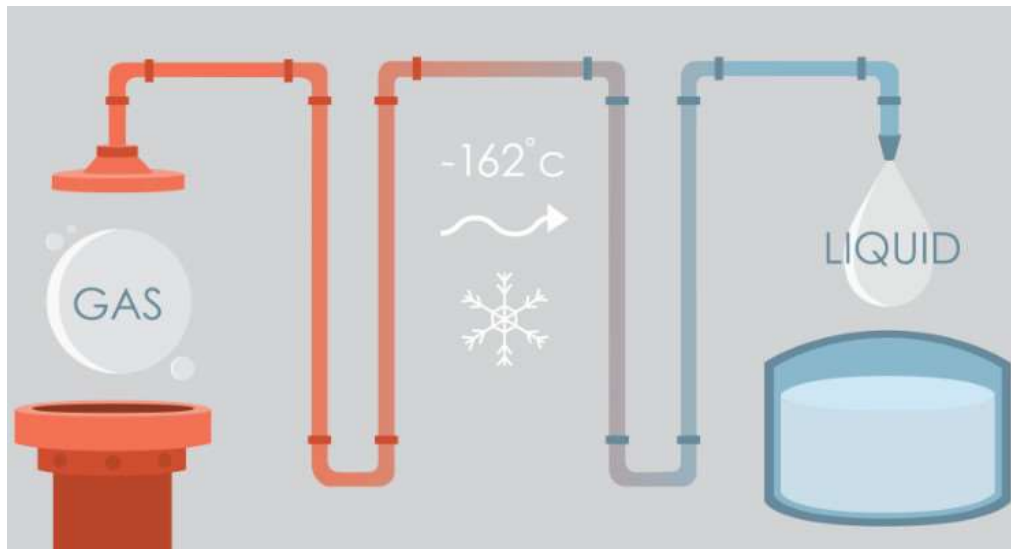
Prirodni plin složena je smjesa ugljikovodičnih i ne-ugljikovodičnih sastojaka i postoji kao plin u atmosferskim uvjetima. Sirovi prirodni plin obično se sastoji uglavnom od metana (CH₄), najkraće i najlakše molekule ugljikovodika te drugih plinova i elemenata koji su zastupljeni u manjim količinama [6].

Tablica 1. Sastav prirodnog plina [6]

Plin	Formula	Udio (%)
Metan	CH ₄	70-90
Etan	C ₂ H ₆	
Propan	C ₃ H ₈	0-20
Butan	C ₄ H ₁₀	
Ugljični dioksid	CO ₂	0-8
Kisik	O ₂	0-0,2
Nitrogen	N ₂	0-5
Hidrogen sulfit	H ₂ S	0-5
Ostali plinovi	A, He, Ne, Xe	u tragovima

Metan u tekućem stanju nije eksplozivan, a pri isparavanju nastaje dobro vidljivi oblak plina. Zagrijavanjem postaje lakši od zraka i podiže se uvis. Budući da ukapljeni LNG zauzima samo 1/600 dio volumena prirodnog plina u plinovitom stanju, to stanje je pogodno za transport u tankerima. Osim toga, plin se može na tržište isporučiti cjevovodima, koji su pogodni za kraće udaljenosti, dok je na velike udaljenosti ekonomičniji prijevoz tankerima pomorskim putem. [10]

Za proučavanje prijevoza plina u tekućem stanju dostatne su samo dvije fazne promjene, i to iz plinovitog u tekuće stanje. Pri prijelazu iz plinovitog stanja u tekuće, i obratno, osim odvođenja topline, odnosno njezina dovođenja, temperatura je stalna. [10]



Slika 1. Ilustrativni prikaz pretvorbe plina iz plinovitog u tekuće stanje [2]

2.2. Povijesni razvoj LNG brodova

Engleski znanstvenik Michael Faraday prvi je put razvio način ukapljivanja metana 1820. godine. Prijevoz ukapljenog plina morem započinje sredinom 20. stoljeća. Od samih početaka do danas proces ukapljivanja prirodnog plina se nije uvelike promjenio, koriste se isti principi samo uz pomoć moderne tehnologije sve se obavlja lakše. [11]

Godine 1959. preuređeni teretnjak iz Drugoga svjetskog rata, *Methane Pioneer*, koji je sadržavao pet aluminijskih prizmičnih spremnika, prenio je teret ukapljenog prirodnog plina iz jezera Charles u Sjedinjenim Američkim državama do otoka Canvey u Ujedinjenom Kraljevstvu. To je pokazalo da je moguć siguran transport velikih količina LNG -a preko oceana. [3] [13] [8]

Brod je bio kapaciteta 5000 m³. Početkom 1962. godine zaplovili su brodovi *Methane Princess* i *Methane Progress*, svaki kapaciteta 27400m³. Oba su broda bila u vlasništvu tvrtke *Conch International Methane*, a prevozili su ukapljeni plin za tvrtku *British Gas* od Alžira do Velike Britanije [3] [16] [13]

Od 1964. godine uslijedila je međunarodna trgovina LNG-om s izvozom iz Alžira u Veliku Britaniju. Ubrzo nakon toga Francuska je uvezla LNG iz Alžira, a Španjolska i Italija su uvezle LNG iz Libije. Prvi komercijalni ugovor za uvoz LNG-a u Japan potpisan je 1967. godine i nakon toga Japan postaje vodeća sila u uvozu LNG-a. Do danas je Japan najveći uvoznik s ukupno uvezenom trećinom svjetskog LNG-a. [3] [16] [11]



Slika 2. LNG brod *Methane Princess* [2]

Usljedila su mnoga istraživanja koja su dovela do generalne podjele LNG brodova na sferne i membranske. Membranski brodovi nastali su suradnjom i nakon toga ujedinjenjem dviju francuskih tvornica *Technigaz* i *Gas Transport* u GTT korporaciju. [3]

Norveška tvrtka *Leif Höegh & Co* je 1973. godine izgradila prvi LNG nosač sa sfernim spremnicima te su preuzeli aktivnu ulogu u razvoju ovog sustava. Prvi LNG brod sa sfernim tankovima tzv. *Kvaerner-Moss* sistem bio je *Norman Lady*, kapaciteta 87 600 m³. [3] [16]

Od sredine sedamdesetih veličina LNG brodova se standardizirala na 125000 m³ do 138000 m³. Do kasnih devedesetih godina prošlog stoljeća međunarodna trgovina LNG -om povećala se 50 puta, proizvodni kapaciteti povećali su se 10 puta, a transportni kapacitet pojedinih brodova povećao se 5 puta. [8] [11]

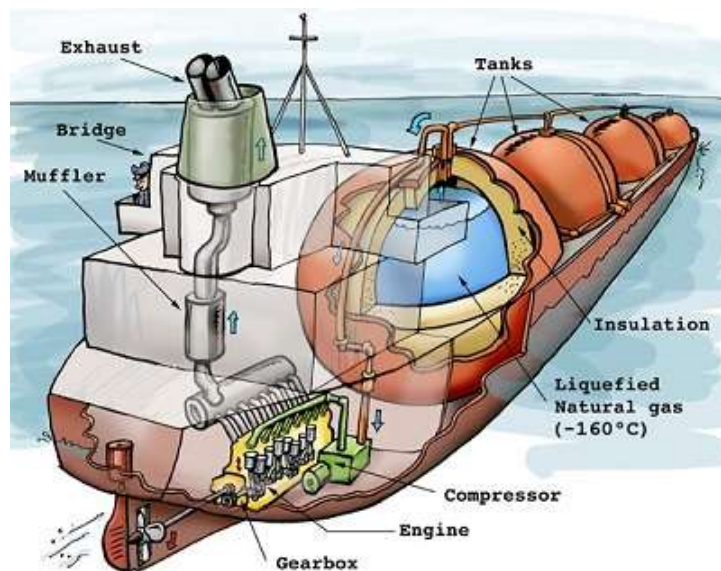
Do 2000. godine broj LNG brodova bio je relativno konstantan, oko 120 brodova. Nakon toga dolazi do ekspanzije te danas u svijetu plovi oko 285 LNG brodova. Veličine i kapaciteti su se također povećali i danas u eksploataciji postoje već takozvani Q-flex (215000m³) i Q-max (260000 m³) brodovi. [3] [16]



Slika 3. Al Samriya Q-max LNG [3]

2.3. Vrste LNG brodova

Danas postoji veći broj varijacija u dizajnu, gradnji i operativnoj kontroli brodova za prijevoz plina, ponajviše zbog različitih svojstava tereta koji se prevozi i sustava za upravljanje teretom. Sustavi za upravljanje teretom mogu se svrstati u neovisne tankove (*independent tanks*), kao što su tankovi pod tlakom (*pressurized tanks*), polutlačni tankovi (*semi-pressurized tanks*), potplađeni tankovi (*fully refrigerated tanks*) te membranske tankove (*membrane type tanks*). [10]



Slika 4. Tipičan izgled konstrukcije LNG broda [17]

Neovisni, samoprenosivi tankovi su teške, čvrste strukture, izrađene tako da mogu izdržati tlakove pri prijevozu ukapljenog prirodnog plina. Mogu biti oblika prizme ili kugle. Trup broda je osmišljen tako da podržava masivne spremnike. Samonosivi znači da stijenka spremnika u potpunosti preuzima opterećenja koja se unutar spremnika javljaju zbog tlakova, a neovisni znači da se grade neovisno o trupu broda i da trup broda služi samo za preuzimanje njihove težine. Projektirani su da u plinskom dijelu spremnika izdrže pretlak od 0,7 bar. Spremnici ovog tipa su bili ugrađeni u brodove *Methane Princess* i *Methane Progress*. [13]

Brodovi s tankovima pod tlakom su općenito najmanji tip nosača LNG-a (oko 5000 m³), a prevoze plin na sobnoj temperaturi u cilindričnim ili sfernim čeličnim posudama pod tlakom dizajniranim da izdrže pritisak do 20 bara. Oni nisu opremljeni postrojenjem za prečišćavanje i predstavljaju jednostavno isplativo sredstvo za transport do manjih terminala za plin. [8]

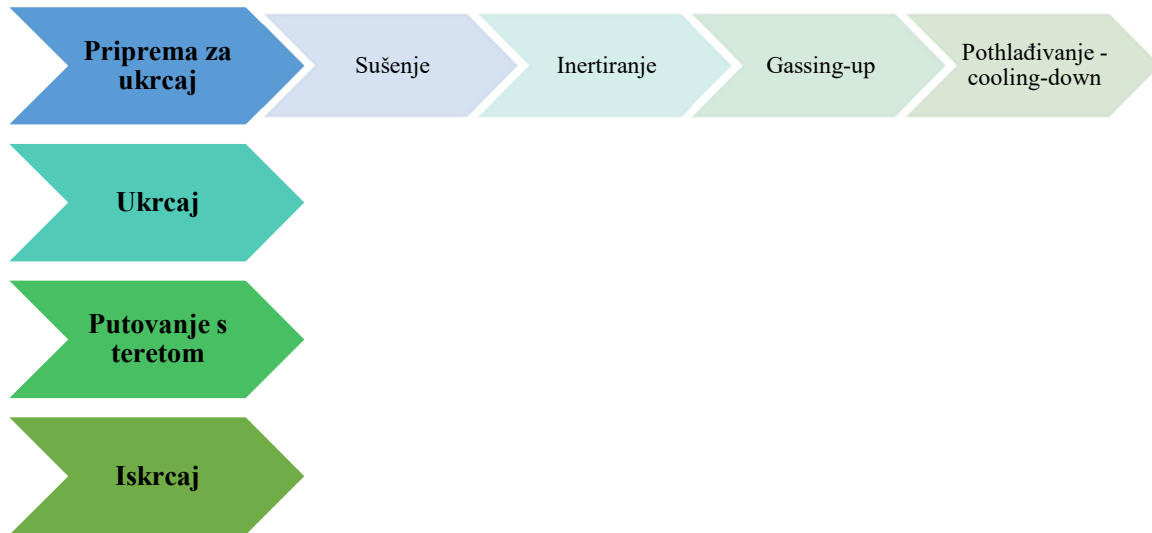
Brodovi s polutlačnim tankovima opremljeni su rashladnim postrojenjem. Postrojenje za pretapanje na tim brodovima općenito ima znatan kapacitet i može, ako je potrebno, utovariti teret kao plin, a zatim ga ponovno stlačiti na brodu. Sposobni su zagrijati ili ohladiti teret tijekom utovara ili plovidbe, a također mogu podići temperaturu tereta pri istovaru.

Brodovi s pothlađenim tankovima izgrađeni su za prijevoz ukapljenih plinova pri niskim temperaturama i atmosferskom tlaku između terminala opremljenih potpuno rashladnim spremnicima. Spremnici koji se koriste u tu svrhu obično su prizmatični spremnici. [8][3]

Membranski spremnici sadrže tanku membranu koja se preko sloja izolacije oslanja na brodsku strukturu. Membrana mora biti građena tako da toplinske i druge deformacije ne uzrokuju u njoj dodatna naprezanja. Projektni tlak uobičajeno ne prelazi vrijednost od 0.25 bara. Ojačavanjem strukture i izolacije, moguće je vrijednost projektnog tlaka povećati na najviše 0.7 bara. U posebnim okolnostima moguće je membrane izvesti tako da čine sastavni dio izolacije. Debljina membrane ni u kojem slučaju ne prelazi 10 mm. Danas su membranski brodovi zastupljeni više nego sferni, te se smatra da će i u budućnosti imati prednost zbog svojstava područja na kojem se najviše koriste. [15] [8]

2.4. Obilježja prijevoza ukapljenog plina brodom

Tijek teretnih operacija na LNG brodovima vrlo je kompleksan i složen proces, a može se podijeliti na četiri osnovne faze kako je prikazano na slici 5.



Slika 5. Faze prijevoza ukapljenog plina [7]

Prije ukrcaja LNG-a tankovi se moraju prije svega osušiti. Sušenje se obavlja pomoću "suhoga zraka" kojemu je točka rosišta oko $-45\text{ }^{\circ}\text{C}$. Nakon što je točka rosišta spuštena na $-25\text{ }^{\circ}\text{C}$ smatra se da je sušenje završeno te se može započeti s inertiranjem. Inertiranje se obavlja pomoću brodskog generatora inertnog plina koji ima karakteristike da mu je točka rosišta $-45\text{ }^{\circ}\text{C}$, a količina kisika oko 0.5 %. Sušenje i inertiranje obavlja se na putu od doka prema ukrcajnoj luci. Gassing-up je operacija tijekom koje se inertni plin u tanku potiskuje parama metana. To se postiže na taj način da s terminala dolazi LNG koji se na brodu vaporizira u gas te se kao takav pušta u tank da bi se inertni gas potisnuo. [3]

Vaporiziranje se obavlja u tzv. LNG vaporajzeru. Hlađenje tankova (*cooling-down*) je operacije tijekom koje se brodski tankovi pothlađuju od $+20\text{ }^{\circ}\text{C}$ do $-130\text{ }^{\circ}\text{C}$. To se postiže na taj način da se s terminala dobiva tekući LNG koji se u tankove dovodi, to jest raspršuje preko rasprskivača postavljenih na tzv. *vapour dome*. Nakon što su tankovi ohlađeni na $-130\text{ }^{\circ}\text{C}$ brod je spreman za prihvrat tereta to jest ukrcaj. Tijekom putovanja temperatura u tankovima se mora održavati u "minusu" kako bi na dan ukrcaja brod bio "hladan" i spreman za ukrcaj. [16]

Ukrcaj LNG broda obavlja se u zatvorenom krugu, što znači da s terminala na brod dolazi LNG, a s broda u tankove terminala dolazi višak para (plina) koji je nastao isparavanjem LNG-a te potiskom plina u tanku LNG-om. Ukoliko se tlak ne može održati u dogovorenim vrijednostima, koriste se kompresori ili ukoliko ni to nije dovoljno ukrcajna rata se mora smanjiti. [16]

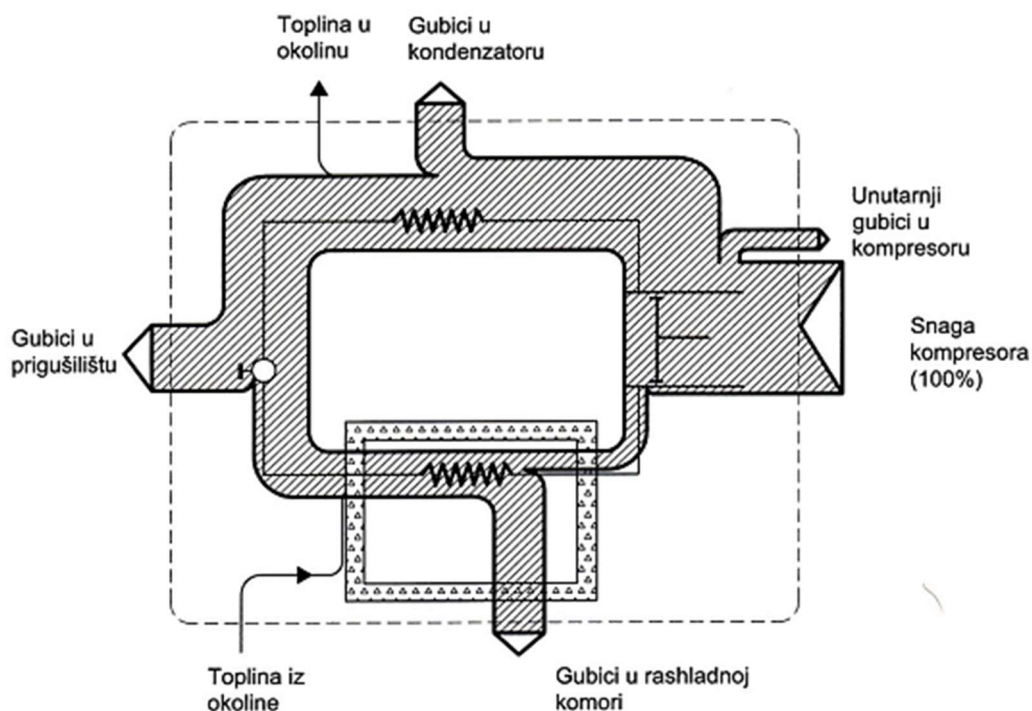
Budući se ukapljeni plinovi transportiraju pri jako niskim temperaturama, toplina koja prodire iz okoline broda do tankova uzrokuje zagrijavanje i isparavanje određenog dijela tereta. Rješenje tog problema u praksi je moguće na dva načina. Ugradnjom uređaja za ponovno ukapljivanje ispareni plin se vraća ponovno u teretni tank. Izvedba takvih uređaja za LNG brodove je komplicirana i skupa. Ekonomičniji način je sistem odvođenja isparenog plina preko kompresora u plinske turbine gdje se plin iskorištava kao pogonsko gorivo. [8][3]

Tijekom određenog stupnja procesa, kada je prirodni plin djelomično ukapljen pri temperaturi od $-60\text{ }^{\circ}\text{C}$, odvajaju se teži sastojci prirodnog plina. Odvajanje dušika se odvija isključivo radi smanjenja troškova transporta i trošenja dodatne energije za ukapljivanje dušika. [16]

3. OPĆENITO O LIJEVOKRETNIM CIKLUSIMA

Ukapljivanje plinova je važno područje u rashladnoj tehnici, a odvija se obično dubokim hlađenjem na temperature oko -100°C . Za postizanje niskih temperatura koriste se termodinamički procesi kada se niske temperature ne mogu postići hlađenjem vodom ili zrakom. Najstariji način umjetnog hlađenja je uporaba rashladnih smjesa. Rad kompresijskog rashladnog uređaja zasniva se na povišenju tlaka radne tvari, a rashladni proces kompenzira se energijom dovedenom u obliku mehaničkog rada. Da bi se moglo detaljnije analizirati neki rashladni uređaj i odrediti njegovu korisnost potrebno ga je usporediti s teorijskim termodinamičkim procesom. Po lijevokretnom kružnom procesu rade rashladni uređaji.

Održavanje potrebne, dovoljno niske temperature u nekoj sredini moguće je opisat pomoću lijevokretnog kružnog procesa. Teorijsku osnovu provođenja kružnih povratnih procesa postavio je francuski fizičar Nicolas Carnot. Održavanje potrebne dovoljno niske temperature u nekoj sredini (hlađenje) moguće je jedino uključivanjem lijevokretnog kružnog procesa, npr. Carnotovog, odnosno utroškom određenog mehaničkog rada. [12]

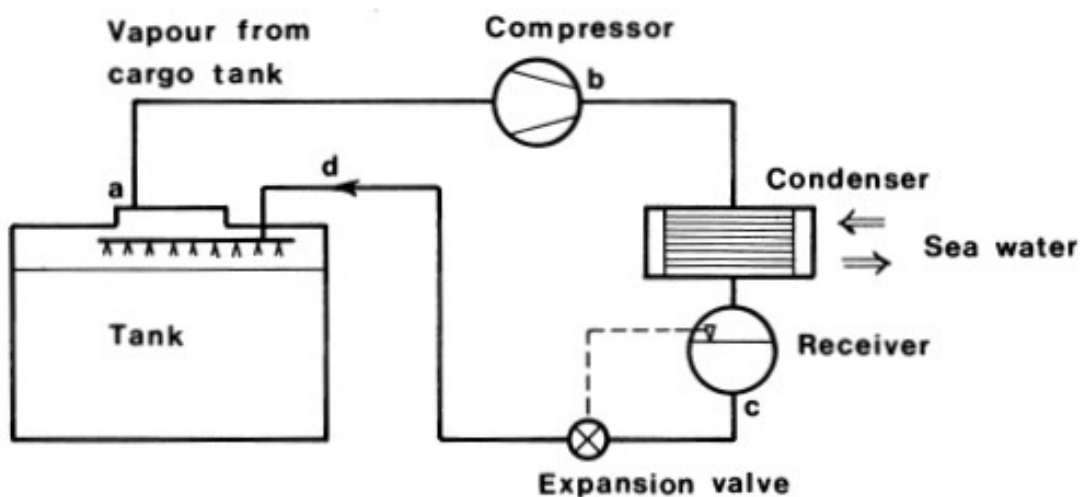


Slika 6. Tok energije u rashladnom postrojenju [15]

Lijevo-kretan Carnotov ciklus u suštini uzima toplinu na nižoj temperaturi (nižoj od okolne) te uz trošenje rada "prebacuje" tu toplinu na viši temperaturni nivo (viši od okolne temperature). Kako se vidi sa slike u ciklusu se troši rad za komprimiranje para rashladnog fluida, dok je koristan efekt odvedena količina topline iz komore, odnosno dovedena količina topline rashladnom fluidu u isparivaču. [12]

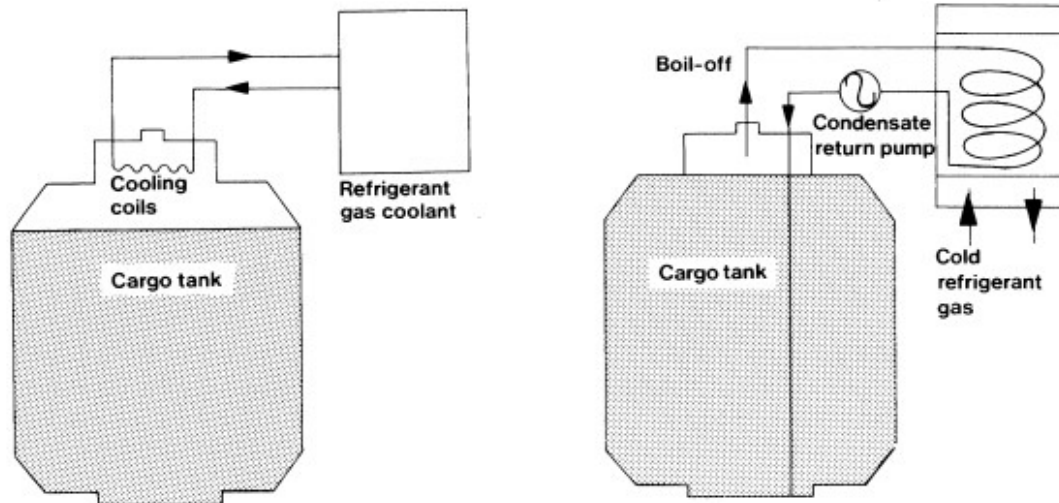
Preuzeta toplina iz komore se predaju u okolinu kondenzatorom gdje se hlade te kondenziraju pare rashladne tvari. Učinkovitost idealnog rashladnog uređaja je zavisna o temperaturama isparavanja i kondenzacije.

Rashladni uređaji na brodovima mogu se podijeliti u dvije skupine. To su rashladni uređaji za izravno i neizravno hlađenje. Rashladni uređaji za izravno hlađenje su oni uređaji čiji je isparivač u neposrednom dodiru s teretom koja se hladi ili sa zrakom prostorije koja se hladi. [9]



Slika 7. Rashladni sustav s uređajem za izravno hlađenje [9]

Kod rashladnih uređaja za neizravno (posredno) hlađenje u rashladnu prostoriju ulaze cijevi kroz koje struji rasolina koja se prethodno ohladi u isparivaču. Isparivač se nalazi u posebnoj, izoliranoj prostoriji. [9]



Slika 8. Rashladni sustav s neizravnim hlađenjem [10]

Ovakav sustav ugrađuje se na brodu na kojem ima više rashladnih skladišta udaljenih od strojnog kompleksa, a njegov glavni nedostatak je težina i robusnost u usporedbi s uređajima za izravno hlađenje.

Prema sustavu visokih tlakova i niskih temperatura, hlađenje se može podijeliti u pet osnovnih skupina:

- Zračni rashladni uređaj – sastoji se od jednog kompresijskog cilindra, jednog ekspanzijskog cilindra i dva izmjenjivača topline. Hladan zrak crpi se iz rashladnih komora kompresijskim cilindrom. Rashladni sustavi na zrak zauzimali su velik prostor na brodu zbog svoje glomaznosti,
- Parno-kompresijski rashladni uređaj – radi pomoću lako isparljive tekućine. Radna tekućina isparava u isparivaču na željenoj niskoj temperaturi. Toplina potrebna za isparavanje oduzima se okolini i na taj je način hladi. Kompresijski stroj usisava iz isparivača mokru paru i komprimira je na kondenzatorski tlak. Zbog niskih temperatura isparavanja, u isparivaču dolazi do povećanja razlike između tlakova kondenzacije i tlaka isparivanja. Ovi uređaji najčešće se koriste kod rashladnih sustava LNG brodova.
- Apsorpcijski rashladni uređaj – koristi smjesu najmanje dvaju medija koja pri istom tlaku imaju različite temperature vrenja. Komponenta smjese niske temperature vrenja ima ulogu rashladnog fluida, a ona više temperature vrenja apsorbira prvu komponentu. Ciklus apsorpcijskog uređaja zasnovan je na termodinamičkim svojstvima binarnih smjesa, koje se bitno razlikuju od termodinamičkih svojstava jednorodnih materija.

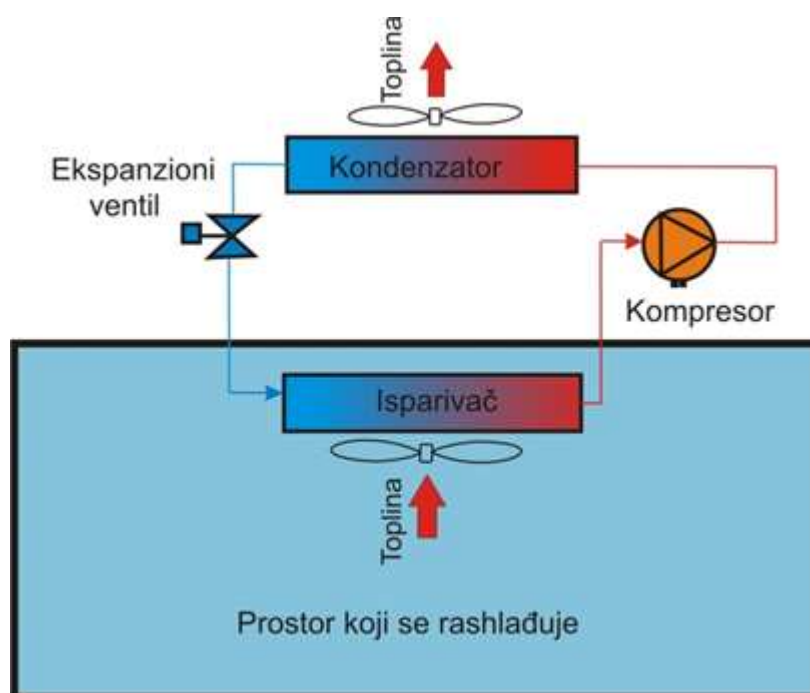
Apsorpcijski rashladni uređaji glomazni su u odnosu prema kompresorskim, zbog čega nemaju zapaženu primjenu u brodogradnji.

- Ejektorski rashladni uređaj – kao rashladno sredstvo koristi se voda ili rasolina, a mogu se upotrijebiti rastvori bilo kojih tekućina snižene točke zamrzavanja. Ti sustavi primjenjuju se u klimatizaciji, kemijskoj industriji i prehrambenoj industriji, kao i u proizvodnji suhog leda.
- Termoelektrično hlađenje – fluid zamjenjuje električna struja. Elektronski plin koji prelazi preko spoja doživljava promjene u energetskej razini, što uzrokuje apsorpiranje ili davanje topline, ovisno o smjeru struje. Danas se termoelektrični sustavi primjenjuju u gradnji svemirskih letjelica, podmornica i za vojne svrhe.

Zračni rashladni proces termodinamički je obrat procesa vrućim zrakom. Realizacija Carnotovog kružnog procesa s idealnim plinom zahtijevala bi vrlo složen mehanizam koji bi potisnuo sve prednosti ovog inače idealnog kružnog procesa. Prednost zraka kao radnog tijela u rashladnim strojevima prije svega je u tome što ga ima gotovo u neograničenim količinama i nije otrovan. Ciklus (kružni proces) kompresorskog parnog stroja pada u područje vlažne pare čime se stvaraju uvjeti da se on potpuno ili djelomično podudara sa suprotnim (lijevokretnim) Carnotovim ciklusom. [15]

4. RASHLADNI SUSTAVI NA BRODOVIMA ZA PRIJEVOZ UKAPLJENIH PLINOVA

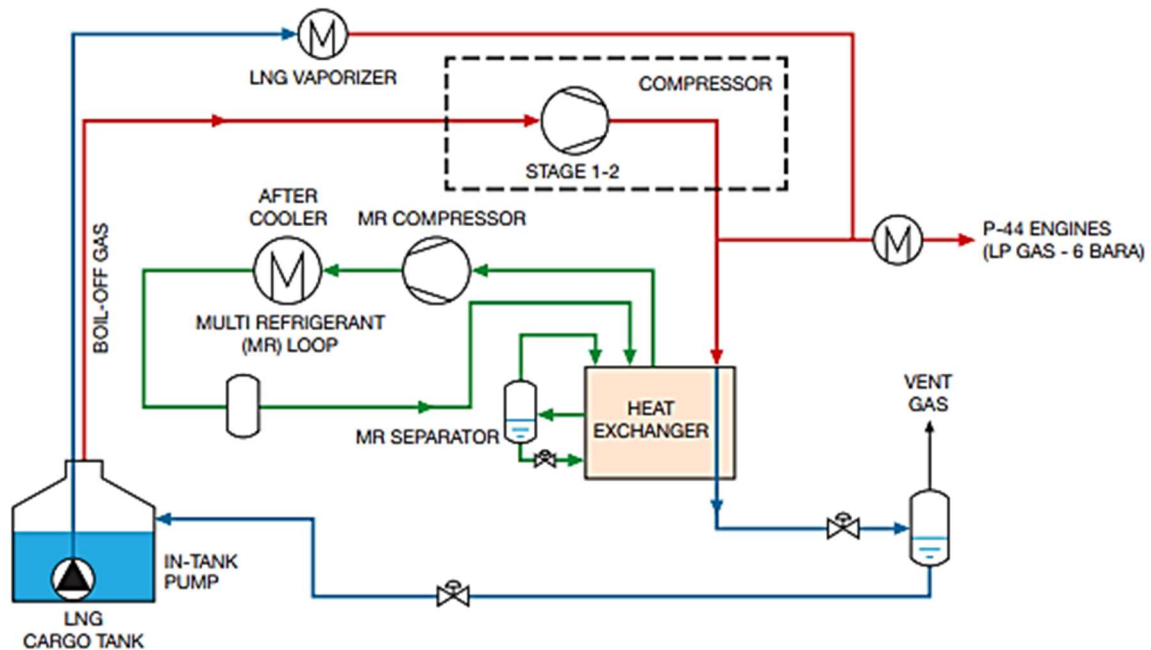
Rashladni uređaji kod kojih se za dobivanje rashladnog učinka koristi tekućina koja isparava pri niskim temperaturama, nazivaju se još parni rashladni uređaji, koji troše mehanički rad. Rashladno sredstvo prolazi kroz određene faze kružnog procesa. Na slici je prikazana najjednostavnija shema rashladnog uređaja i princip rada rashladnog procesa. Glavni elementi rashladnog procesa su: kompresor, kondenzator, ekspanzijski ventil i isparivač. Oni i predstavljaju najjednostavniji ciklus rashladnog procesa [9].



Slika 9. Osnove rashladnog procesa [1]

Plinovito sredstvo se usisava iz isparivača kompresorom i tlači te se zatim vodi u kondenzator, gdje se uslijed hlađenja pretvara u kapljevito stanje pod približno konstantnim tlakom. Oslobođena toplina u kondenzatoru prelazi na rashladnu morsku vodu. Nakon ukapljivanja rashladno sredstvo prolazi kroz ekspanzijski ventil, u kojemu se vrši prigušivanje s visokog na niski tlak, uz konstantni sadržaj topline. Tekuće sredstvo niskog tlaka ulazi u isparivač, tu preuzima na sebe toplinu iz okoline te isparava. U izmjenjivaču topline vrši se isparavanje rashladnog sredstva i dopunsko pregrijavanje plina nakon isparivača. time se omogućuje kompresoru da usisava potpuno plinovito rashladno sredstvo. [9] [1]

4.1. Elementi rashladnog sustava na LNG brodovima



Slika 10. Rashladni sustav za LNG [18]

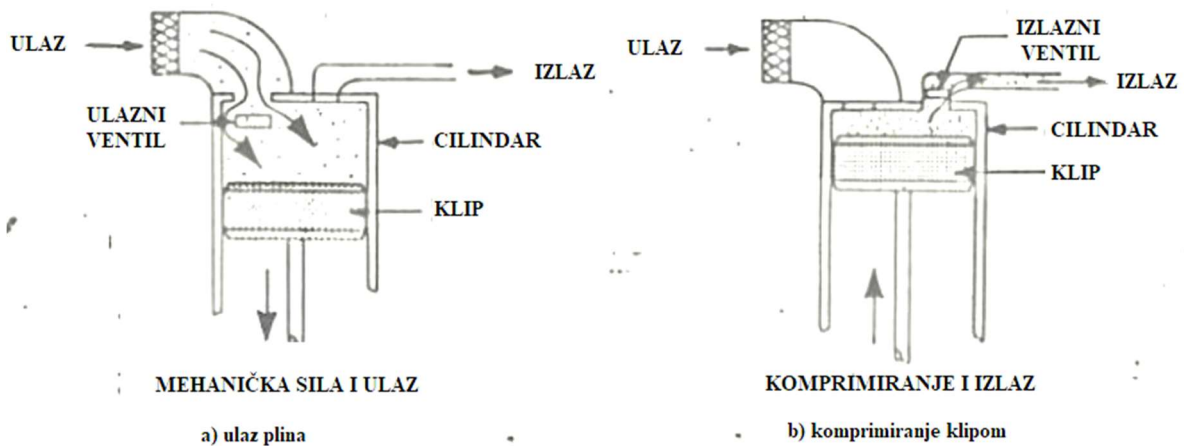
4.1.1. Kompresor

Najvažniji dio rashladnog uređaja je kompresor. Kao što pouzdano regulira potrebnu snagu, tako isto pouzdano osigurava tok rashladnog ciklusa pri promjeni temperature isparavanja i kondenzacije. On usisava plin iz isparivača i tlači ga na dovoljno visok tlak, da se osigura kondenzacija rashladnog sredstva u kondenzatom.

Na brodovima za prijevoz ukapljenih plinova nekoliko je vrsta kompresora koji se koriste za slanje isparenih para tereta prema pogonskom postrojenju ili spaljivaču tereta (GCU), za slanje isparenih para tereta na kopno prilikom ukrcaja tereta, za slanje isparenih para tereta u tankove tereta prilikom ispunjavanja tankova parama tereta nakon dokovanja ili pak za snabdjevanje procesa reukapljivanja. [17]

Koriste se razne vrste kompresora od centrifugalnih sa jednim stadijem ili više, pa sve do stupnih za postizanje iznimno visokih tlakova kako bi se snabdijevalo postrojenje sporohodnih motora sa isparenim parama plina. [9]

komprimiran, stisnut u mali prostor između vrha cilindra i klipa. Tlak zraka se povećava smanjenjem volumena. Kada pritisak u prostoru iznad klipa prelazi pritisak u izlaznoj liniji, izlani ventil se otvara i komprimirani zrak odlazi u cjevovod. [9]



Slika 12. Princip rada stapnog kompresora [9]

Često se predviđa regulacija kapaciteta kompresora, podizanjem usisnih ventila određenih cilindara, tlakom ulja. Uređajem za rasterećenje kompresora upravlja magnetski ventil, kojim upravlja višestupanjski termostat. [17]

Kompresor s oscilirajućim stapovima spada u širu grupu stapnih kompresora koji rade na volumetrijskom principu rada. Pored ovog kompresora, u stapne kompresore spadaju i kompresori s rotirajućim stapovima. Naziv stapni kompresor koristi se najčešće za kompresor s oscilirajućim stapovima, dok se za kompresore s rotirajućim stapovima uobičajeno koristi naziv rotorni kompresori.

Osim glavnih kompresora rashladnog sredstva, postoje i drugi manji kompresori za pomoćne poslove u pogonu za LNG. Broj i veličina ovih kompresora ovise o procesu LNG-a, a u nekim slučajevima i o uvjetima unosnog plina. Neke od ovih usluga kompresora mogu uključivati kompresore za povišenje tlaka plina, kompresore CO₂, kompresore s krajnjim bljeskom i kompresore za vrenje plina (*boil of gas* – BOG). [10]

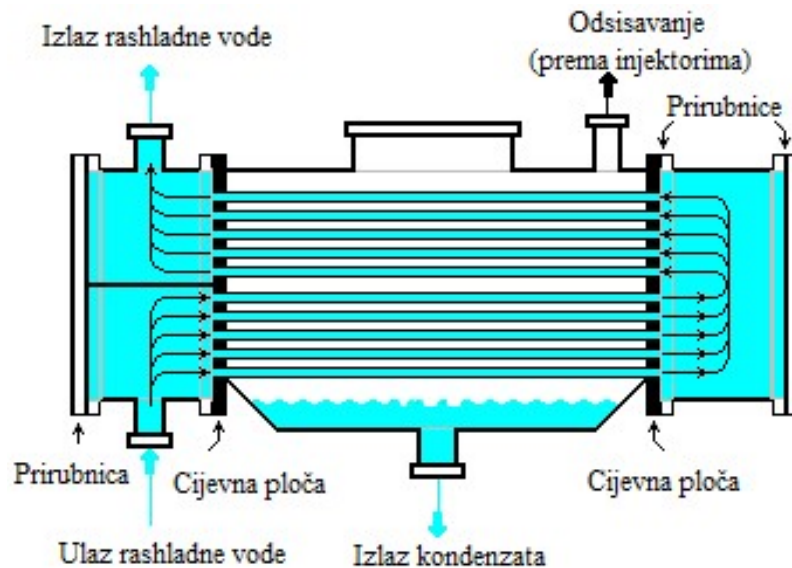
4.1.2. Kondenzator

Kondenzator je uređaj u kojem se mijenja agregatno stanje rashladnog sredstva. Kompresor usisava pare medija iz isparivača i tlači ih u kondenzator u koji treba odvesti svu toplinu koju je medij prikupio u isparivaču. Toj toplini treba još dodati količinu topline jednako vrijednoj

radnji koja je utrošena na tlačenje plina u kompresoru. Dakle, svu tu toplinu u kondenzatoru treba predati rashladnoj vodi ili zraku. Brzina kondenzacije usklađena je s brzinom isparavanja medija u isparivaču, tj. pogon mora raditi u uravnoteženom stanju. [1] [9]

Dobra odvođenje topline i brza kondenzacija para postiže se brzinom strujanja rashladne vode, dobrim oplakivanjem stjenki kondenzatora, s jedne strane rashladnim medijem, a s druge rashladnom vodom te brzim odvođenjem kondenzata.

Ukapljeni prirodni plin koji se prevozi u tankovima tereta na LNG brodovima isparava uslijed prijenosa topline sa zraka (atmosfera) i mora. Proces ponovnog ukapljivanja isparenog prirodnog plina započinje njegovim odvođenjem iz tankova tereta u rashladnik. U njemu se ispareni prirodni plin pothlađuje strujom ukapljenog prirodnog plina dovedenog iz separatora ukapljenog plina. Dovedeni ukapljeni prirodni plin pritom isparava i miješa se s dolazećim parama plina iz tankova tereta. Rashladnik je konstruiran tako da zadrži kondenzat teških komponenata i time spriječi oštećenje kompresora. Pothlađene pare prirodnog plina komprimiraju se u dvostupanjskom centrifugalnom kompresoru na tlak od oko 4,5 bara. Oba stupnja kompresora izvedena su s promjenjivim lopaticama za kontrolu i regulaciju protoka isparenog prirodnog plina. [9]

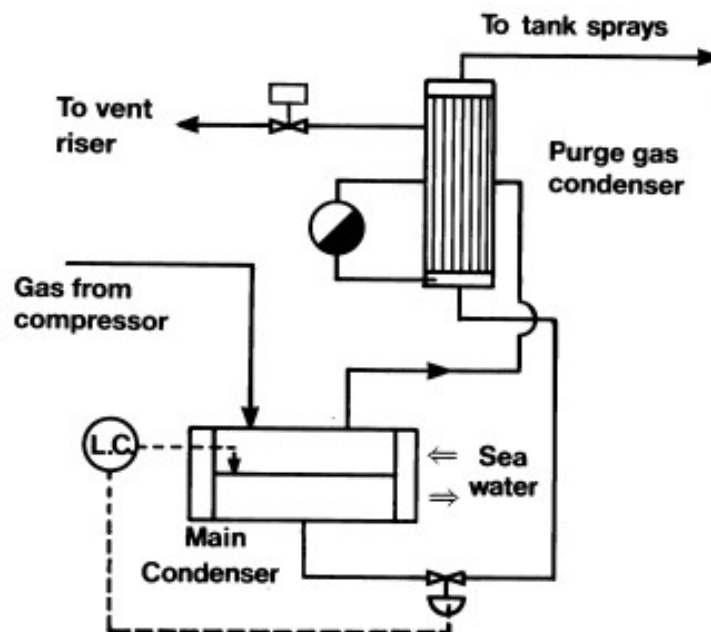


Slika 13. Kondenzator hlađen vodom [17]

U kondenzatoru se oduzima toplina iz rashladnog sredstva koje se kondenzatoru dovodi u obliku plina pod visokim tlakom. Toplina se oduzima rashladnom vodom. Plin se kondenzira i ukapljuje, i na taj način dolazi do promjene agregatnog stanja rashladnog sredstva.

Brodski kondenzatori izvedeni su isključivo površinski od cijevnog snopa. Rashladno sredstvo prolazi okolo cijevi, a rashladna voda kroz cijevi. Obično cijevi imaju rebra, da se poveća površina za bolji prijelaz topline. Voda struji kroz cijevi brzinom do 1.8 m/s. Poklopci na krajevima kondenzatora imaju razdjelila rebra, s unutarnje strane, radi usmjeravanja toka strujanja. Obično je ulaz i izlaz vode na istom kraju. [1]

Na kondenzatoru rashladnih uređaja s amonijakom svi dijelovi su od željeza, odnosno čelika. Materijal kondenzatora koji kao rashladno sredstvo koristi freon, mora biti otporan na djelovanje korozije. Pri korištenju rashladne vode za plašt mora biti čelični lim, za cijevne ploče bronca ili slitina aluminij – mjed. Za cijevi se koriste slitine aluminij - mjed, bakar - nikal ili nehrđajući čelik; a za poklopce lijevano željezo, zavareni čelični lim s unutarnje strane obložen gumom, ili bronca [7]



Slika 14. Sustav kondenzatora [10]

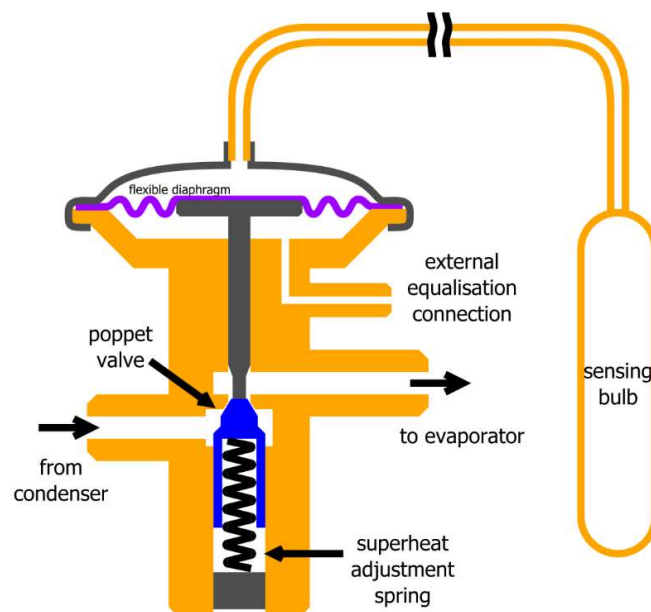
Na slici je prikazan tipičan sustav kondenzatora. Nekondenzirani plinovi u glavnom kondenzatoru istiskuju se u omotač kondenzatora za pročišćavanje. Ovdje su podvrgnuti istom tlaku koji postoji u glavnom kondenzatoru, ali nižoj temperaturi kondenzacije. To je ekvivalentno izlaznoj temperaturi iz ekspanzijskog ventila, budući da cijela ili dio te tekućine prolazi kroz cijevnu stranu kondenzatora za pročišćavanje. Ova niža temperatura kondenzacije omogućuje kondenzaciju teretnih para, a nekondenzibilni plinovi se ispuštaju s vrha kondenzatora pročišćavajućeg plina sustavom za kontrolu tlaka. [10]

Sakupljač tekućeg rashladnog sredstva nalazi se ispod kondenzatora. To je cilindrična čelična posuda koja može biti vodoravno ili okomito ugrađena. Služi za prihvatanje i akumulaciju kondenziranog rashladnog medija. Skupljač nadoknađuje neravnomjernu dobavu rashladnog fluida u isparivačima. U skupljaču se može čuvati rezerva rashladnog medija radi nadoknade gubitaka.

Sakupljač obavezno ima nivokazno staklo koje služi za nadzor medija u posudi. Dimenzioniran je tako da može u 2/3 svoga sadržaja preuzeti cijelu količinu rashladnog medija iz sustava.

4.1.3. Ekspanzijski regulacijski ventil

Regulatori u rashladnom sustavu su regulatorski ventili koji stalno rade. Svrha tih regulatora je ograničiti pritisak, ograničiti temperaturu u isparivaču, tj. spriječiti njihovo spuštanje ispod određene granice. Primjenjuju se u rashladnom sustavu s jednim rashladnim prostorom ili s više rashladnih prostora s mogućnošću postizanja različitih temperatura isparavanja u isparivaču. Služe za održavanje tlaka isparavanja u toplijim prostorijama višim od usisnog tlaka na kompresoru. Zahtjevi za performanse ventila za rukovanje LNG-om su među najzahtjevnijima u bilo kojoj industriji, posebno s obzirom na performanse na niskim temperaturama pri temperaturama oko $-162\text{ }^{\circ}\text{C}$



Slika 15. Termostatski ekspanzijski ventil [17]

Automatski regulacijski ventili služe za upravljanje protokom tekućeg rashladnog sredstva prema isparivaču. Mogu biti izvedeni kao automatski ekspanzijski ventil i termostatski ekspanzijski ventil. [9]

Automatski ekspanzijski ventil primjenjuje se za male rashladne uređaje, gdje je predviđen samo jedan isparivač. Termostat isparivača uključuje/isključuje elektromotor kompresora unutar temperaturnog područja. Kada je kompresor uključen, smanjen je tlak u isparivaču i automatski ekspanzijski ventil počinje se otvarati. Kada kompresor miruje, tlak u isparivaču raste i automatski ekspanzijski ventil se zatvara [7].

Termostatski ekspanzijski ventili su dostupni u odvojenim dijelovima, npr. odvojeno kućište, sapnica i termoelement, ili kao kompletni ventil sa već tvornički ugrađenom fiksnom sapnicom. Ova kategorija sadržava i termostatske ubrizgavajuće ventile.

Termostatski ekspanzijski ventil primjenjuje se kod rashladnih uređaja s više isparivača spojenih paralelno, gdje svaki isparivač ima svoj ventil. Slične je izvedbe kao i prethodni ventil, s time što mu je nadodan toplinski element, koji se sastoji od osjetnika, kapilarne cijevi, valovite cijevi s oprugom i membrane.

Termostatski ekspanzijski ventil je temperaturom upravljani automatski ventil. On se izvodi i bira tako da jamči održanje potrebnog pregrijavanja uz male promjene, te da odgovara rashladnom učinku kompresora i površini isparavanja. Kapilarna cijev s osjetnikom je obično napunjena istim rashladnim sredstvom koje se nalazi u rashladnom sustavu. Temperaturni osjetnik je čvrsto spojen spojnicama za izlaznu cijev isparivača, tako da se dobije pouzdan toplinski dodir. Razlika između temperature u isparivaču i osjetniku treba iznositi oko 7°C , i po mogućnosti taj odnos treba ostati konstantan.

Promjenom temperature u isparivaču nastaje promjena tlaka u osjetniku i prenosi se kapilarnom cijevi na membranu (mijeh) u ventilu. Pri povišenju tlaka djeluje sila koja ventil otvara i propušta tekuće rashladno sredstvo, i, obratno, pri smanjenju tlaka ventil zatvara protok. Uz vrlo niske temperature isparavanja, može se dogoditi da temperaturna razlika u osjetniku bude premalena. U tom slučaju je korisno predvidjeti izmjenjivač topline, u kojem se plinovito rashladno sredstvo zagrije tekućim rashladnim sredstvom prije termostatskog ekspanzijskog ventila.

Kada termostatski ekspanzijski ventil vrši regulaciju, postoji ravnoteža između tlaka u osjetniku na gornjoj strani membrane i tlaka isparavanja plus tlak opruge na donjoj strani membrane. Pomoću opruge podešava se pregrijanje.

4.1.4. Isparivač

Da bi se toplina u rashladnom procesu prenijela s niže na višu temperaturu, potrebna su najmanje dva toplinska izmjenjivača. Jedan od njih omogućuje da se toplina s hlađenog tijela prenese na radnu tvar procesa, a drugi da se toplina od radne tvari preda okolišu. Kod parnih procesa radna tvar mijenja agregatno stanje pri prolasku kroz ove izmjenjivače, pa se govori o isparivaču kondenzatoru.

Nakon dvostupanjskog kompresora ispareni plin ulazi u pločasti izmjenjivač topline, gdje se pothlađuje i kondenzira strujom hladnog dušika. Trostrujni izmjenjivač topline također omogućava pothlađivanje struje dušika nakon njegovog trećeg stupnja kompresije.

Isparivač je dio rashladnog uređaja u kojem rashladilo sredstvo ključa, tj. isparava, a toplinu za isparavanje oduzima iz okoline koju rashlađuje, te joj snižava temperaturu, ovisno o visini tlaka nakon prolaza kroz regulacijski ventil.



Slika 16. Izmjenjivač topline [18]

Kod izravnog isparavanja, tj. izravne ekspanzije rashladnog sredstva, u hlađenom prostoru se mogu ugraditi cijevni isparivači i zračni isparivači (s ventilatorom).

Cijevni isparivači se sastoje od snopa cijevi, glatkih ili rebrastih, raspoređenih unutar prostora. Takvi isparivači se koriste za tzv. mirno hlađenje. Zračni isparivači imaju oblik koji je ovisan o njihovoj namjeni. Djeluju prisilnom cirkulacijom zraka, gdje je ventilator sastavni dio sklopa isparivača.

Kod velikih zračnih isparivača ventilatori se postavljaju u posebne kanale, kojima se zrak tlači na cijevne registre, te onda struji unutar njih. U brodskim ledenicama se primjenjuju stropni ili zidni isparivači s ventilatorom. U velikim hlađenim brodskim prostorima primjenjuju se isparivači smješteni u prostoru s ventilatorima za prisilnu cirkulaciju zraka, koji su postavljeni iznad isparivača [7]. Isparivači za hlađenje s izravnom ekspanzijom i hladnjaci s posrednom ekspanzijom sastoje se od cijevnih serpentina koje su složene u obliku paketa.

S obzirom na različite potrebe za zrakom kod hlađenih skladišta, ugrađuju se dvobrzinski ventilatori. Tlačni vodovi kojima se vrši razdioba zraka hlađenom prostoru, mogu biti postavljeni na stropu, uz otvor.

Odmrzavanje isparivača izvodi se električnim grijačima. Impuls za početak procesa odmrzavanja je povišena razlika temperatura između povratnog zraka i površine isparivača, ili između dovodnog i povratnog zraka, ili je to vremenski programirano, a impuls za nastavak hlađenja je porast temperature do kojeg dolazi nakon potpunog otapanja leda. Isti električni grijači služe i za održavanje povišene temperature u kontejneru ako to zahtijeva režim skladištenja određene vrste tereta.

4.1.5. Separator

Ponovno ukapljeni prirodni plin se sakuplja u separatoru, kako bi se odvojili plinovi koji se ne mogu ukapljiti. Neukapljeni plinovi u separatoru sadržavaju veću količinu dušika i najčešće se odvođe u komoru za izgaranje plina (*gas combustion unit* – GCU).

Kriogeni izmjenjivač topline i separator ukapljenog plina smješteni su u termički izoliranom prostoru (*cold box*), kako bi se smanjio prodor topline. Tlak u separatoru je dovoljan da vrati ukapljeni prirodni plin natrag u tankove tereta i u pothlađivač isparenog plina na početku procesa. Dušik se ne kondenzira u nijednoj točki procesa. [10]

4.1.6. Cjevovod

Brodovi za prijevoz ukapljenih plinova su uobičajeno opremljeni cjevovodima za ukapljeni plin (*liquid line*) i cjevovodima za ispareni dio plina (*vapor line*). Na sredini broda nalazi se manipulativni dio cjevovoda (*manifold*) gdje se brodski cjevovodi spajaju s kopnenima. Cjevovodi na palubi se spajaju s individualnim tankovima tereta.

Ukrcajna linija ukapljenog plina prolazi kroz kupolu tanka (*tank dome*) i nastavlja se sve do dna tanka, dok se s parama tereta manipulira na vrhu tanka. Na LNG brodovima, uobičajeno je da se ispareni dio tereta koristi kao pogonsko gorivo, stoga se cjevovod nastavlja od kupole tanka prema kompresornici tereta, gdje se grije zagrijačima i tlači pomoću kompresora manjeg kapaciteta (*low duty compressor*) prema boilerima (u slučaju parnog pogona), prema generatorima električne energije (električni pogon) ili prema glavnom stroju.

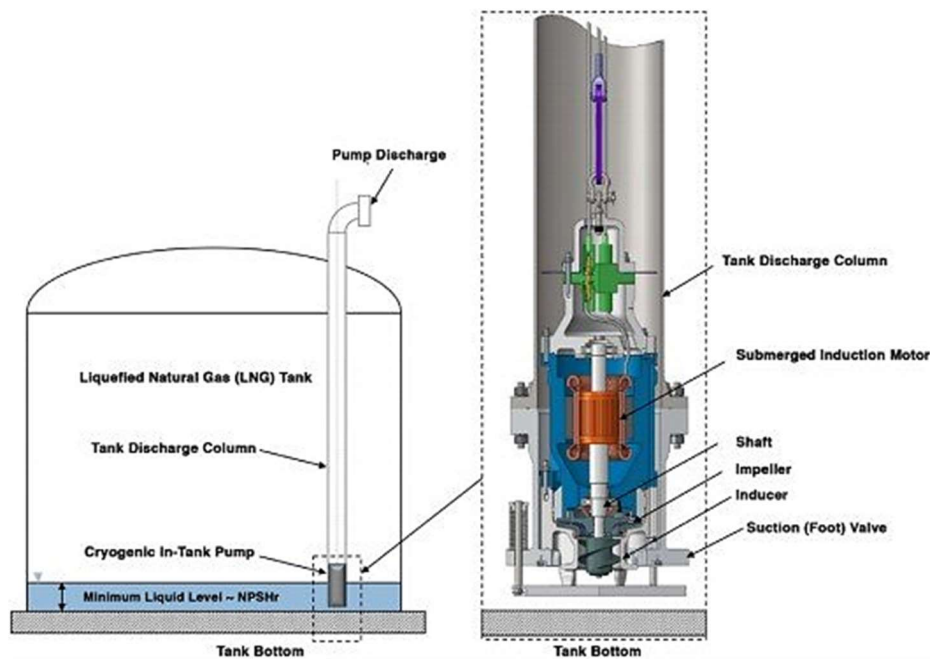


Slika 17. Cjevovod na LNG brodu [2]

S obzirom da se teret prevozi na niskim temperaturama, potrebno je dizajnirati cjevovode tereta da se slobodno kreću usred kontrakcija i ekspanzija, Zbog toga su instalirani posebni ekspanzijski obodi (*expansion bellows*). Također je od iznimne važnosti pravilno vršiti pothlađivanje cjevovoda jer bi prebrzo pothlađivanje moglo dovesti do oštećenja izolacije zbog termalnih faktora kontrakcije i ekspanzije.

4.1.7. Pumpe

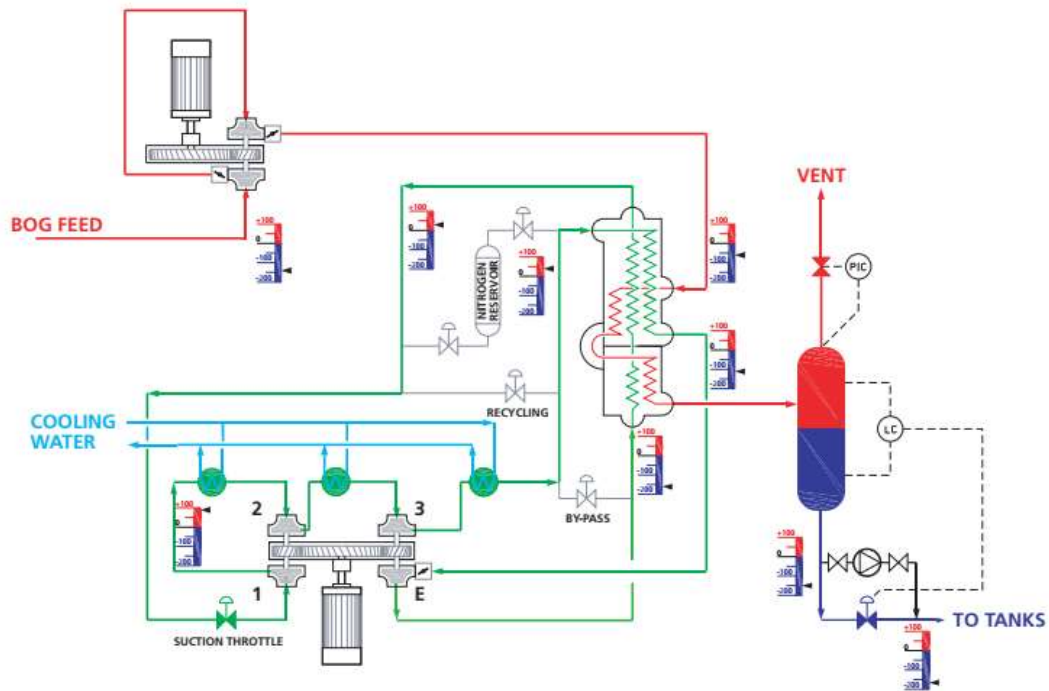
Spray/strippmg pump se koriste za pothlađivanje tankova tereta tokom balastnog putovanja i prije ukrcaja. Imaju manji kapacitet i pogonjene su s nižim naponom, dok su u svemu ostalome vrlo slične glavnim pumpama tereta. Ove pumpe se još koriste i za dovod ukapljenog plina u isparivač kako bi se dobila dodatna količina plina kada pogonsko postrojenje to zahtjeva. Također se koristi za dovod ukapljenog plina isparivaču u slučaju ispunjavanja tankova tereta sa isparenim parama plina (*gassing up*) prije inicijalnog pothlađivanja tankova. U ovom slučaju pretpostavlja se da jedan tank tereta već ima teret, a da se drugi tankovi pothlađuju pomoću tog tereta. Osim pothlađivanja tankova tereta, ove se pumpe koriste i za pothlađivanje cjevovoda tereta i kopnenih ruka/cjevovoda. Također se koriste i za iskrcaj onog dijela tereta koji glavne pumpe tereta ne mogu dobiti pri iznimno niskim nivoima u tankovima tereta.



Slika 18. Pumpa u tanku tereta [2]

4.2. Sustav za reukapljivanje

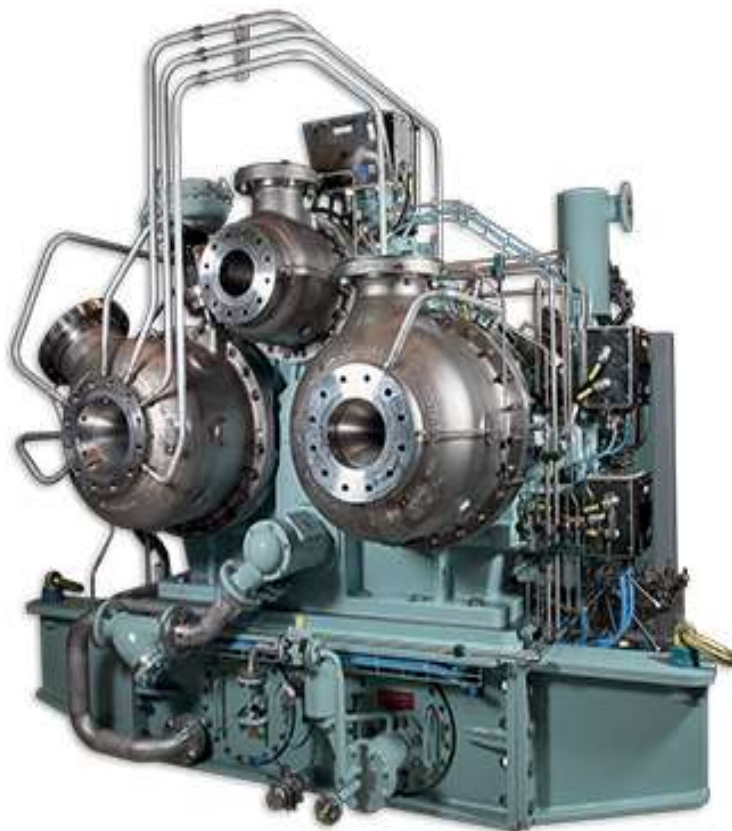
Sustavi za reukapljivanje su uobičajeno kompleksni spoj automatizacije i raznih uređaja. Glavna zadaća sustava za reukapljivanje je održati tlak u tankovima tereta tako da se ukaplji sav ispareni dio tereta pri normalnoj eksploataciji broda, te da se na taj način zaštite tankovi od prevelikog pritiska.



Slika 19. Sustav za reukapljivanje [2]

Sustav koristi dušik koji se tlači kako bi mu se temperatura spustila na razinu koja je dovoljna da bi se koristio kao medij koji će ukapijiti ispareni dio tekućeg tereta. Sustav za reukapljivanje, a sastoji se od dva glavna kružna sistema, sustav isparenog plina (*boil-off loop*), te sustav dušika.

Ispareni dio tereta iz svih tankova se prvo hladi u izmjenjivaču topline, zatim se tlači u dva stupnja uz pomoć centrifugalnog kompresora (*BOG Compressor*), te naposljetku pothlađuje i kondenzira u velikom izmjenjivaču topline koji je dio tzv. hladne kutije (*cold box*) koja sadrži svu mehaniku potrebnu za uspješnu izmjenu topline i reukapljivanje tereta. Ispareni dio tereta se prvotno hladi kako bi se osigurala konstantna temperatura prilikom izlaska iz kompresora, te se samim time zaštitila hladna kutija od velikih oscilacija temperatura i oštećenja koji bi pri takvom temperaturnom stresu mogla nastati.



Slika 20. BOG kompresor [2]

Takvo prvotno hlađenje se obavlja u predhladnjaku (*pre-cooler*) koji je dizajniran da pohladi ispareni dio tereta od $-100\text{ }^{\circ}\text{C}$ na $-120\text{ }^{\circ}\text{C}$. Također se koristi kako bi uklonio kapljice tereta i zaštitio BOG kompresore. Medij koji se koristi za ovakvo prvotno pohladi van je je ukapljeni teret koji se dovodi u izmjenjivač topline iz tankova tereta preko LNG transfer pumpi. Ispareni plin koji nastaje lom izmjenom vraća se i miješa sa plinom na ulasku u predhladnjak.

Nakon prvotnog hlađenja, plin nastavlja tijek prema kompresoru isparenog plina (*BOG compressor*), gdje se komprimira kako bi se kasnije u hladnoj kutiji mogao rasprostrijeti (*decompress/expand*) s čime se dodatno snizi temperatura. BOG kompresor je dvostupanjski centrifugalni kompresor koji ima dovoljni kapacitet da komprimira od 0% do 100% isparavanja. međutim ukoliko dođe do povećanog isparavanja, potrebno je paralelno koristiti još jedan kompresor. U seriji, dva kompresora mogu podnijeti od 100% do 150% nominalnog isparavanja tereta.

Isparene pare plina iz BOG kompresora odlaze do hladne kutije (*cold-box*) gdje se pothlađuju pomoću dušika. Temperatura u hladnoj kutiji pri dnu iznosi $-164\text{ }^{\circ}\text{C}$. Dušik pod niskim tlakom prolazi kroz hladnu kutiju od dna prema vrhu, od kuda se vraća na usisnu stranu prvog stupnja višestupanjskog kompresora dušika (*compander*).

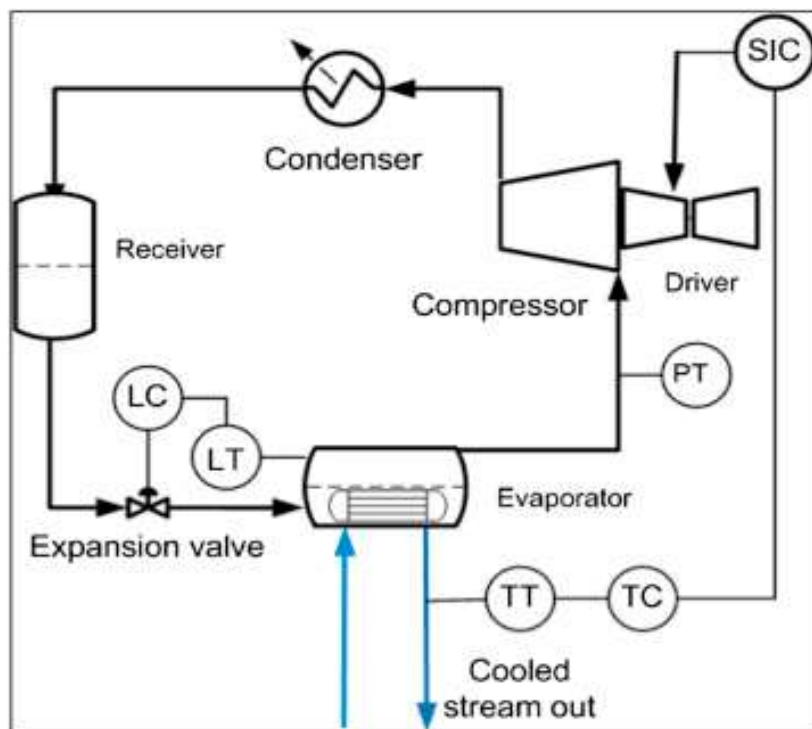
Sustav dušika se upotrebljava kako bi se dobilo rashladilo sredstvo koje će pothladiti isparene pare tereta te proizvesti kondenzat koji se vraća u tankove tereta. Dušik se tlači u trostupanjskom centrifugalnom kompresoru, nakon čega se dostavlja u hladnu kutiju gdje se hladi, te nakon toga dostavlja u ekspander. Ekspanzijom se dušik pothlađuje na temperaturu od $-198\text{ }^{\circ}\text{C}$, te tako pothlađen odlazi u hladnu kutiju kako bi se izvršila izmjena temperature.

Glavna komponenta u krugu rashladnog dušika je kompander. Dušiku se preko tri stupnja kompresije povećava tlak s 13,5 bara na otprilike 57 bara. Toplina uzrokovana kompresijom odvodi se pomoću hladnjaka slatke vode smještenih između svakog stupnja. Stlačeni se dušik nakon trećeg stupnja kompresije odvodi u izmjenjivač topline, gdje se pothlađuje na temperaturu od $-110\text{ }^{\circ}\text{C}$, a zatim ekspandira u ekspanzijskoj turbini (ekspanderu) na tlak od 13,3 bara i temperaturu od $-163\text{ }^{\circ}\text{C}$. Tako ohlađeni dušik odvodi se natrag u izmjenjivač topline, gdje ukapljuje ispareni prirodni plin. [17]

5. VRSTE RASHLADNIH SUSTAVA NA BRODOVIMA

5.1. Rashladni sustav jednostupanjske kompresije

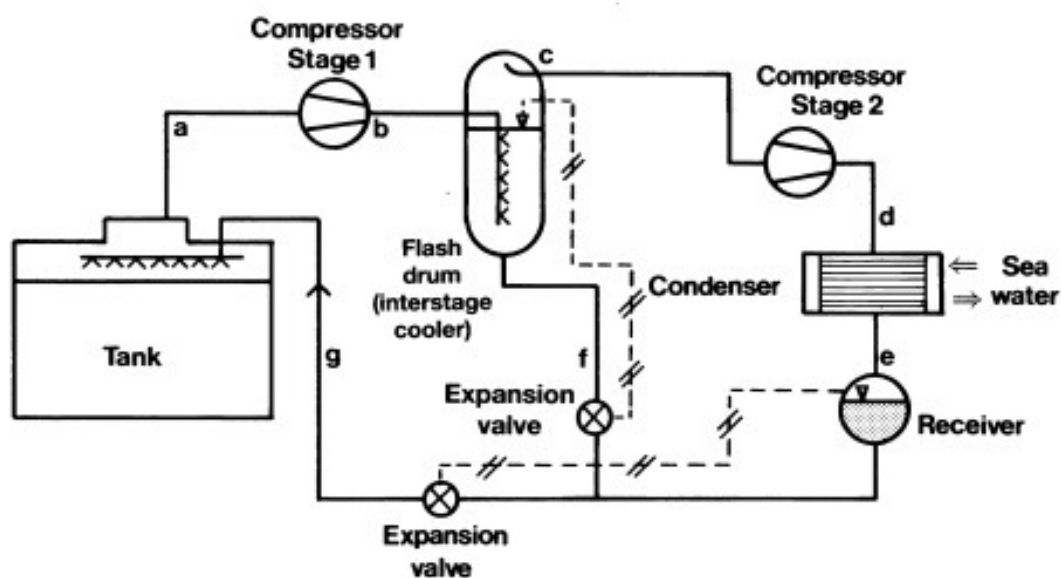
Sastavni dijelovi rashladnog sustava su kompresor koji usisava i tlači plin, kondenzator koji kondenzira stlačenu paru oduzimajući joj latentnu toplinu i tlači spremnik koji služi za očuvanje neprekinutog protoka tekućeg plina. Tekućina visokog tlaka prigušuje se regulacijskim ventilom pri stalnoj entalpiji. Plin niske temperature ekspandira u tanku kao zasićena para niskog tlaka. Zasićena para niske temperature vrlo se brzo spaja s tekućim plinom u tanku tereta. Na taj način hladi teret i sprečava njegovu burnu ekspanziju. Ako je teret vrlo niskih temperatura kondenzacije, tada je učinkovitost jednostupanjskog kompresora nedostatna, pa se ugrađuje dvostupanjski ili višestupanjski sustav kompresije. Kompresija se odvija u dva stupnja: ili u dva odvojena kompresora ili u jednom dvostupanjskom kompresoru. [9] [4] [8]



Slika 21. Rashladni sustav jednostupanjske kompresije [14]

5.2. Rashladni sustav višestupanjske kompresije

S vrhova tankova usisavaju se pare plina u kompresor niskog tlaka, a ujedno se u tanku održava određeni tlak. Ispred kompresora niskog tlaka nalazi se odvajač tekućine koji odvaja tekućinu od pare plina. Kompresor tlači plin u rashladnik, gdje se pare plina hlade. Ohlađenu paru usisava kompresor drugog stupnja i tlači u kondenzator. U kondenzatoru se odvija kondenzacija, a zatim se u rashladniku kondenzat pothlađuje. Jedan dio plina ekspandira preko prigušnog ventila za regulaciju razine u rashladniku i miješa se s plinom iz prvog stupnja.



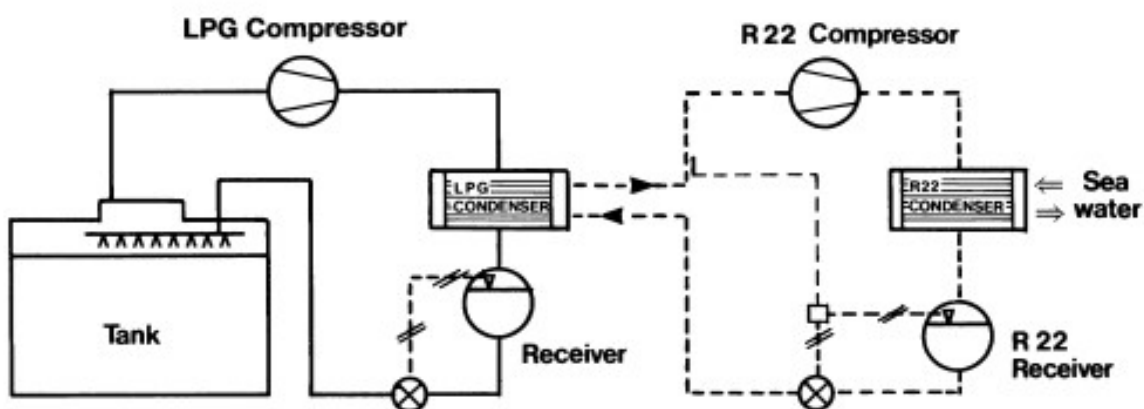
Slika 22. Rashladni sustav dvostupanjske kompresije [14]

Prolaskom kroz regulacijski ventil snizuje se tlak kondenzatora, što uzrokuje isparavanje tekućine plina i tako teret hladi na temperaturu tanka. Taj se sustav koristi kada brod prevozi samo jednu vrstu tereta. [9]

5.3. Kaskadni rashladni sustav

Ako postoji mogućnost da u iste tankove ukrcamo više vrsta tekućih plinova, tada se upotrebljava kaskadni sustav rashlađivanja. Suvremeni brodovi za prijevoz ukapljenog plina opremljeni su rashladnim sustavom za ukapljivanje plina na vrlo niskim temperaturama, nižim od $-70\text{ }^{\circ}\text{C}$. Za tako niske temperature vrlo su povoljni kaskadni rashladni strojevi koji mogu biti višestupanjski.

Rashladno sredstvo odabire se ovisno o temperaturi tanka tijekom prijevoza i ovisno o temperaturi okoline. Kompresor tlači freon u kondenzator, gdje se freon kondenzira pri stalnom tlaku pomoću morske vode, a zatim se dovodi u spremnik tekućeg freona. Odavde tekući freon prema potrebi ide u kondenzator tereta preko termostatsko-ekspanzijskog ventila. Ondje isparava i oduzima toplinu. Zbog dugog cjevovoda dolazi do pregrijavanja plina na usisu u kompresor. [4]



Slika 23. Kaskadni rashladni sustav [14]

S druge strane kompresor tereta usisava paru iz tankova tereta i odvajača tekućine i tlači je u kondenzator tereta, gdje dolazi do hlađenja- Freon isparavanjem preuzima toplinu teretu i ukapljuje teret. Ukapljeni teret preko regulacijskog ventila ekspanzira na tlak tereta u tanku, i tako hladi teret. Takav sustav manje je osjetljiv na promjenu temperature rashladne morske vode, a to je velika prednost za uređaje. [9] [4]

6. ZAKLJUČAK

Prirodni plin se u prirodi nalazi u plinovitom stanju te se kao takav i crpi. Kako bi mu se smanjio volumen u svrhu skladištenja i prijevoza potrebno ga je ukapljiti (kondenzirati), odnosno pretvoriti u tekućinu. To se postiže hlađenjem. Plin se brodovima prevozi u tekućem stanju. Takvi su brodovi nose međunarodnu oznaku – LNG (*Liquified Natural Gas*).

Tijekom plovidbe i na sidru, potrebno je održavati ukapljeni plin na temperaturi nižoj od – 161,5 °C i pri tlaku od oko 1.1 bar, što se postiže kontroliranim isparivanjem tereta. Taj ispareni teret se može ponovno ukapljiti, ili pak koristiti kao pogonsko gorivo za glavni motor i pomoćne motore. Potrebno je održavati zadane temperature tereta koje su niže od okolišnih. Za tu svrhu koriste se rashladni uređaji.

Postrojenje za ukapljivanje ima dva osnovna kruga: krug isparenog plina i krug rashladnog dušika. Krug isparenog plina sastoji se od: pothlađivača isparenog plina, kompresora isparenog plina, izmjenjivača topline, separatora ukapljenog plina i LNG pumpe za povrat ukapljenog plina u tankove. Krug rashladnog dušika sastoji se od sušiova dušika booster kompresora dušika, kompandera, spremnika dušika i izmjenjivača topline. Kompresori sišu pare tereta iz tanka, tlače u kondenzator (hlađen morskom vodom ili parno-kompresijskim uređajem) te kroz prigušni ventil vraćaju u tank.

7. LITERATURA

- [1] Baturina, A., Indirektni sustav hlađenja, Sveučilište u Splitu, Kemijsko-tehnološki fakultet, Split, 2017.
- [2] Gas processing and LNG, <http://www.gasprocessingnews.com/features/process-technologies-for-lng-production.aspx> (20.7.2021.)
- [3] Global Security, LNG Tanker History <https://www.globalsecurity.org/military/systems/ship/tanker-lng-history.htm> (2.8.2021.)
- [4] Hafner, A., Gabriellii, C. H., Widell, K., Refrigeration units in marine vessels, Nordic Council of Ministers/Publication Unit, Copenhagen, Danmark, 2019.
- [5] Kukuljan, D., Bernečić, D., Orović J., Opravdanost ugradnje i princip rada uređaja za ponovno ukapljivanje prirodnog plina na brodu, Scientific Journal of Maritime Research, 26/1(2012), str. 215-226
- [6] Kumar Dey, A., Liquefied Natural Gas: Properties, Uses, Origin, Composition, LNG Process, <https://whatispipng.com/liquefied-natural-gas-lng-process/> (20.7.2021.)
- [7] Kurtela, Ž., Prijevoz ukapljenih plinova, Naše more, 41(1-2)/1994, str. 11-27
- [8] Liquefied gas carrier, <http://www.liquefiedgascarrier.com/index.html> (1.8.2021.)
- [9] Martinović, D., Brodski rashladni uređaji, Školska knjiga, Zagreb, 1994.
- [10] McGulre and White, Liquefied Gas Handling Principles On Ships and in Terminals, Witherby & Company Limited, London, UK, 2000.
- [11] Noble, P. G., A Short History of LNG Shipping 1959-2009, <https://www.globalsecurity.org/military/systems/ship/tanker-lng-history.htm> (20.7.2021.)
- [12] Petric, N., Vojnović, I., Martinac, V., Tehnička termodinamika, Kemijsko-tehnološki fakultet u Splitu, Split, 2007.
- [13] Posavec, D., Simon, K., Malnar, M., Brodovi za ukapljeni prirodni plin, Rudarsko-geološko-naftni zbornik, 22/2010, str. 55-62
- [14] Romero Gómez, M., Romero Gómez, J., Ferreira Garcia, R., De Miguel Catoira, A., On board LNG reliquefaction technology: a comparative study, Polish Maritime Research, 21(81)/2011, str. 77-88
- [15] Rudan, S., Sigurnost konstrukcije spremnika na brodovima za prijevoz ukapljenog plina, Sveučilište u Zagrebu, Fakultet strojarstva i brodogradnje, Zagreb, 2006.

- [16] Sacchi, A., Kratka povijest LNG-a, <http://www.pomorskodobro.com/kratka-povijest-lng.html> (2.8.2021.)
- [17] Sveučilište u Rijeci, Pomorski fakultet, Nastavni materijali, https://www.pfri.uniri.hr/web/dokumenti/uploads_nastava/20180214_102502_kralj_27.B3.BPS.TERET1.pdf (20.7.2021.)
- [18] Wärtsilä, <https://www.wartsila.com/media/> (2.8.2021.)

POPIS SLIKA

Slika 1. Ilustrativni prikaz pretvorbe plina iz plinovitog u tekuće stanje [2].....	3
Slika 2. LNG brod <i>Methane Princess</i> [2]	4
Slika 3. Al Samriya Q-max LNG [3]	5
Slika 4. Tipičan izgled konstrukcije LNG broda [17].....	5
Slika 5. Faze prijevoza ukapljenog plina [7]	7
Slika 6. Tok energije u rashladnom postrojenju [15].....	9
Slika 7. Rashladni sustav s uređajem za izravno hlađenje [9]	10
Slika 8. Rashladni sustav s neizravnim hlađenjem [10]	11
Slika 9. Osnove rashladnog procesa [1].....	13
Slika 10. Rashladni sustav za LNG [18].....	14
Slika 11. Dijelovi stapnog kompresora [17]	15
Slika 12. Princip rada stapnog kompresora [9].....	16
Slika 13. Kondenzator hlađen vodom [17]	17
Slika 14. Sustav kondenzatora [10]	18
Slika 15. Termostatski ekspanzijski ventil [17].....	19
Slika 16. Izmjenjivač topline [18].....	21
Slika 17. Cjevovod na LNG brodu [2].....	23
Slika 18. Pumpa u tanku tereta [2].....	24
Slika 19. Sustav za reukapljivanje [2].....	25
Slika 20. BOG kompresor [2]	26
Slika 21. Rashladni sustav jednostupanjske kompresije [14]	28
Slika 22. Rashladni sustav dvostupanjske kompresije [14].....	29
Slika 23. Kaskadni rashladni sustav [14].....	30