

Statvene cijevi i ležajevi propelerne osobine

Kriletić, Ive

Undergraduate thesis / Završni rad

2023

Degree Grantor / Ustanova koja je dodijelila akademski / stručni stupanj: **University of Dubrovnik / Sveučilište u Dubrovniku**

Permanent link / Trajna poveznica: <https://um.nsk.hr/um:nbn:hr:155:942553>

Rights / Prava: [In copyright](#)/[Zaštićeno autorskim pravom.](#)

Download date / Datum preuzimanja: **2025-01-12**



SVEUČILIŠTE U DUBROVNIKU
UNIVERSITY OF DUBROVNIK

Repository / Repozitorij:

[Repository of the University of Dubrovnik](#)



zir.nsk.hr



DIGITALNI AKADEMSKI ARHIVI I REPOZITORIJ

SVEUČILIŠTE U DUBROVNIKU
POMORSKI ODJEL
PREDDIPLOMSKI STUDIJ BRODOSTROJARSTVO

IVE KRILETIĆ

STATVENE CIJEVI I LEŽAJEVI PROPELERNE
OSOVINE

PROPELLER SHAFT TUBES AND BEARINGS

ZAVRŠNI RAD

DUBROVNIK, 2023.

SVEUČILIŠTE U DUBROVNIKU
POMORSKI ODJEL
Preddiplomski Studij Brodostrojarstvo

STATVENE CIJEVI I LEŽAJEVI PROPELERNE
OSOVINE

PROPELLER SHAFT TUBES AND BEARINGS

ZAVRŠNI RAD

Kolegij: Brodski pomoćni strojevi i uređaji

Studij: Pomorstvo

Vrsta studija: sveučilišni

Razina: preddiplomski

Studijski smjer: Brodostrojarstvo

Mentor: izv. prof. dr. sc. Žarko Koboević

Student: Ive Kriletić

JMBAG: 0275059295 (2168-III/SPS)

Dubrovnik, rujan 2023.

SADRŽAJ

SAŽETAK	I
ABSTRACT	I
1. UVOD.....	1
2. ELEMENTI OSOVINSKOG VODA.....	2
3. STATVENE CIJEVI	4
3.1. Položaj statvene cijevi	4
3.2. Izvedba i materijali za izradu statvene cijevi.....	5
3.3. Sustav za podmazivanje statvene cijevi.....	7
4. LEŽAJEVI PROPELERNE OSOVINE.....	10
4.1. Ležajevi propelerne osovine	10
4.2. Vrste i izvedbe ležajeva propelerne osovine.....	10
4.2.1. Gumeni ležajevi propelerne osovine	12
4.3. Podmazivanje ležajeva propelerne osovine	14
4.4. Brtvenice.....	17
5. MONTAŽA I CENTRIRANJE STATVENE CIJEVI I LEŽAJEVA PROPELERNE OSOVINE.....	20
5.1. Centriranje statvene cijevi	20
5.2. Učvršćivanje ležajeva statvene cijevi	22
6. ZAKLJUČAK.....	27
LITERATURA.....	28
PRILOZI.....	30
Popis slika.....	30
IZJAVA O AUTORSTVU I IZVORNOSTI RADA	31

SAŽETAK

Unutar statvene cijevi na krmi broda smješteni su osovina i osovinski vod. Osovinski vod je opremljen ležajevima koji omogućuju nesmetano okretanje brodske osovine i brtvenicama koje sprječavaju prodor morske vode unutar broskog trupa i strojarnice. Ležajevi pružaju potporu i pravilno poravnanje za propelersku osovinu dok se okreće. Oni osiguravaju da osovina ostane u ispravnom položaju i minimiziraju trenje tijekom rada. Zbog boljih osobina gumeni ležaji sve više zamjenjuju ležaje od svetog drva ili metala. Gumeni materijali daju odlična svojstva u ležajima propelerne osovine, kormila i ostaloj opremi koja radi u vodi. Za učvršćivanje ležajeva danas se najčešće koristi epoksilna smola kao što je Chockfast jer održava trajno poravnanje, omogućuje bolju kontrolu pristajanja ležaja, produžuje radni vijek ležajeva te smanjuje troškove instalacije

Ključne riječi: propelerna osovina, statvena cijev, Thordon ležajevi, Chockfast

ABSTRACT

The shaft and shaft line are located inside the main tube at the stern of the ship. The shaft line is equipped with bearings that enable smooth rotation of the ship's shaft and seals that prevent seawater from entering the ship's hull and engine room. Bearings provide support and proper alignment for the propeller shaft as it rotates. They ensure that the shaft remains in the correct position and minimize friction during operation. Because of their better properties, rubber bearings are increasingly replacing bearings made of solid wood or metal. Rubber materials provide excellent properties in propeller shaft bearings, rudders and other equipment that works in water. Nowadays, epoxy resin such as Chockfast is most often used to fix bearings because it maintains permanent alignment, enables better control of the bearing fit, extends the service life of the bearings, and reduces installation costs.

Key words: propeller shaft, stock tube, Thordon bearings, Chockfast

1. UVOD

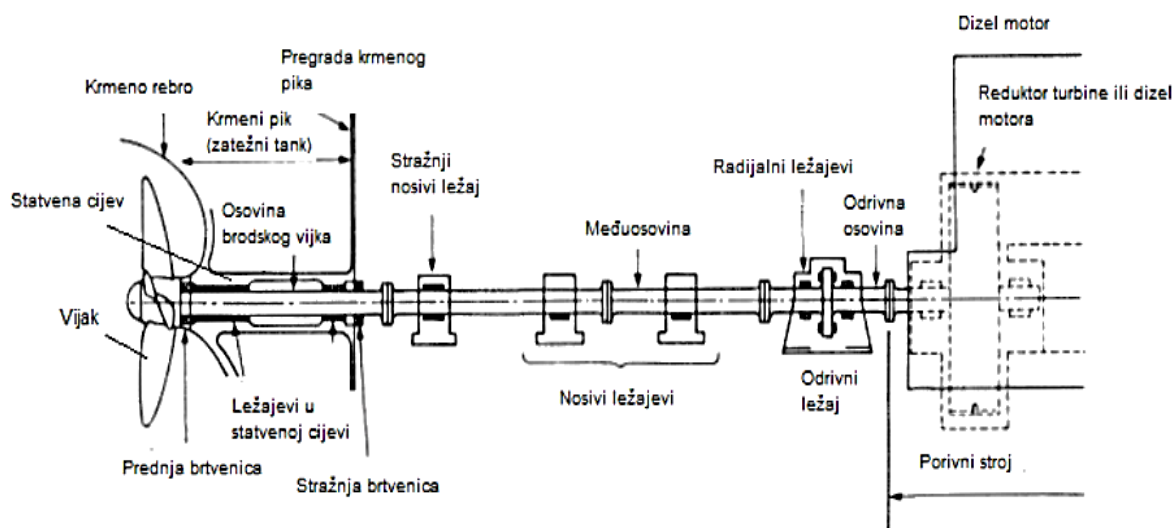
Poriv broda ostvaruje se glavnim pogonskim sustavom koji se još naziva propulzijski sustav. Glavni čimbenici pri dizajniranju porivnog sustava broda je odnos između porivnog stroja, transmisijskog sustava i propulzora. Poriv broda ostvaruje se glavnim pogonskim sustavom koji se još naziva propulzijski sustav. Porivni sustav se sastoji od stroja, elemenata za prijenos snage te propulzora. Najviše se brodova, gledano prema njihovoj nosivosti ili instaliranoj snazi porivnih strojeva, pokreće sporookretnim dizelskim motorima. U tom je slučaju prijenos snage ostvaren osovino. Osovinski vod prenosi na brodski vijak zakretni moment kojega stvara porivni stroj, a sastoji se od niza osovina, tj. od međuosovina i osovine koja nosi brodski vijak. Osovinu broskog vijka nose ležajevi u statvenoj cijevi koja prolazi kroz krmenu statvu.

Tema ovog završnog rada je statvena cijev i ležajevi propelerne osovine. Radi cjelovitog uvida u temu, u drugom poglavlju rada opisani su elementi osovinskog voda broda. Statvene cijevi, njihov položaj, način izvedbe i sustav za podmazivanje opisani su u trećem poglavlju rada. U četvrtom poglavlju opisani su ležajevi propelerne osovine koji se nalaze unutar statvene cijevi. U petom poglavlju opisana je montaža i centriranje statvene cijevi i učvršćivanje ležajeva propelerne osovine.

2. ELEMENTI OSOVINSKOG VODA

Osovinski vod (eng. *Shafting*) je dio koji spaja brodski vijak i porivni stroj na brodu. To je strojni dio sastavljen od jednoga vratila ili više njih kojima se zakretni moment pogonskoga stroja prenosi na brodski propeler. Prenosenje zakretnog momenta treba izvršiti sa što manjim gubitkom energije. S obzirom da sila koju stvara porivni stroj i odgovarajući moment djeluju okomito na smjer gibanja broda, potreban je takav strojni element koji će zakretni moment pretvoriti u silu paralelnu s uzdužnom osi broda tj. silu u smjeru gibanja broda. Taj element koji pretvara moment porivnog stroja u silu poriva jest brodski vijak. [12]

Osovinski vod sastoji se od odljevka statvene cijevi, ležajeva statvene cijevi, broskog vijka, osovine broskog vijka, međuosovine, nosivog ležaja (ležaja međuosovine), te prednje i stražnje brtvenice. Međuosovina spaja osovinu vijka s porivnim strojem. Njihov broj je ovisan o položaju strojarnice, gdje je postavljen porivni stroj. Međuosovine obično leže na dva ležaja. [5][11]

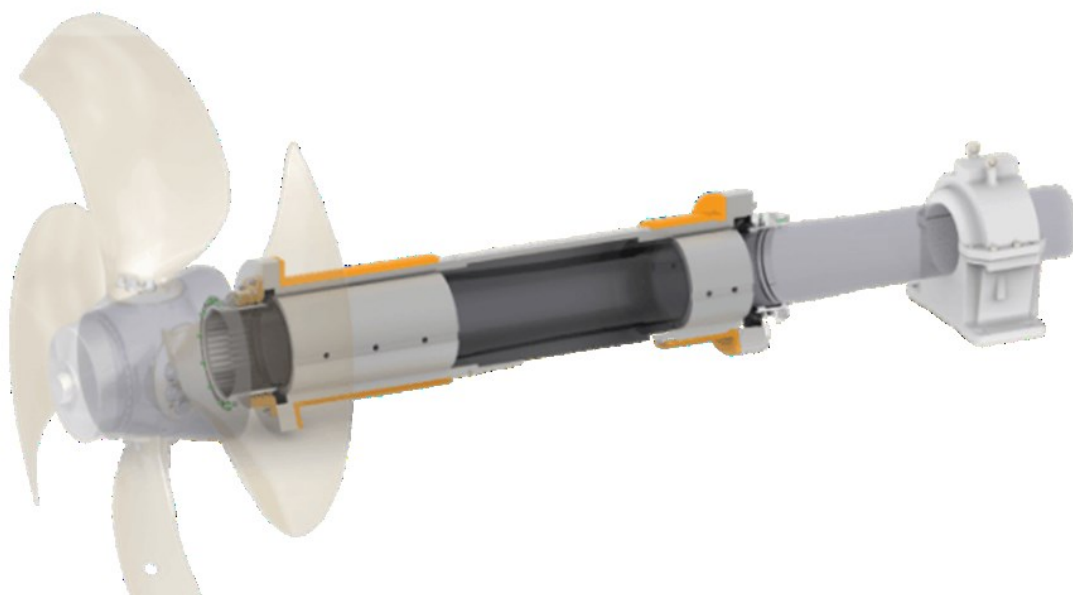


Slika 1. Elementi porivnog sustava broda

Izvor: Perić, Z: Mehaničarski radovi, Poglavlje 3. dostupno na:

<https://zoranpericsplit.weebly.com/uploads/1/2/4/9/12491619/201776430-mehanicarski-radovi.compressed.pdf> (5.9.2023.)

Osovina broskog vijka nosi na svom stražnjem dijelu brodski vijak, a na prednjem je spojena s ostalim dijelom osovinskog voda. Osovinu broskog vijka nose ležajevi u statvenoj cijevi koja prolazi kroz krmenu statvu. Duljina te osovine ovisi o konstrukciji broskog trupa kroz kojeg prolazi te o broju porivnih vijaka. Na strani broskog vijka nalazi se navoj za maticu koja služi za pričvršćenje broskog vijka na osovinu broskog vijka. Matica broskog vijka je posebno osigurana protiv odvrtnanja. Na sredini osovine broskog vijka nalazi se statvena cijev s ležajevima i brtvenicama.[12]



Slika 2. Statvena cijev

Izvor: Lagersmit, <https://www.lagersmit.com/blog/the-complete-stern-tube-and-sealing-system-2-stern-tubes/>
(5.9.2023.)

Odrivna osovina s odzivnim grebenom služi za prijenos aksijalne sile s broskog vijka na kućište s odzivnim ležajem, a odatle na konstrukciju broda. Kućište ležaja odzivne osovine je pričvršćeno za temelj odzivnog ležaja tako da se aksijalna sila raspodijeli na brodsku strukturu. Spojke osovine mogu biti iskovanе od jednog komada s osovinom, ali mogu biti i posebno izrađene, pa se odgovarajućim postupkom spoje s osovinom. [11]

3. STATVENE CIJEVI

Statvena cijev omogućava izlaz osovinskog voda iz trupa broda i sprječava prodiranje vode u osovinski tunel, odnosno u strojarnicu. U njoj su ugrađena dva radijalna ležaja, ili samo jedan, koji nose osovinu brodskog vijka. Raspored i brtvljenje ležajeva statvene cijevi igra vitalnu ulogu u radu broda i sprječavanju onečišćenja mora. [10]

Statvena cijev sastoji se od odljevka statvene cijevi unutar kojeg se nalaze ležajevi u kojima propelerna osovina rotira. U statvenu cijev ugrađuju se dva ležaja, prednji i stražnji, od kojih je stražnji veći. Prednji dio odljevka statvene cijevi zavaren je za pregradu krmelog pika, dok je stražnji dio zavaren za krmenu statvu. [11]

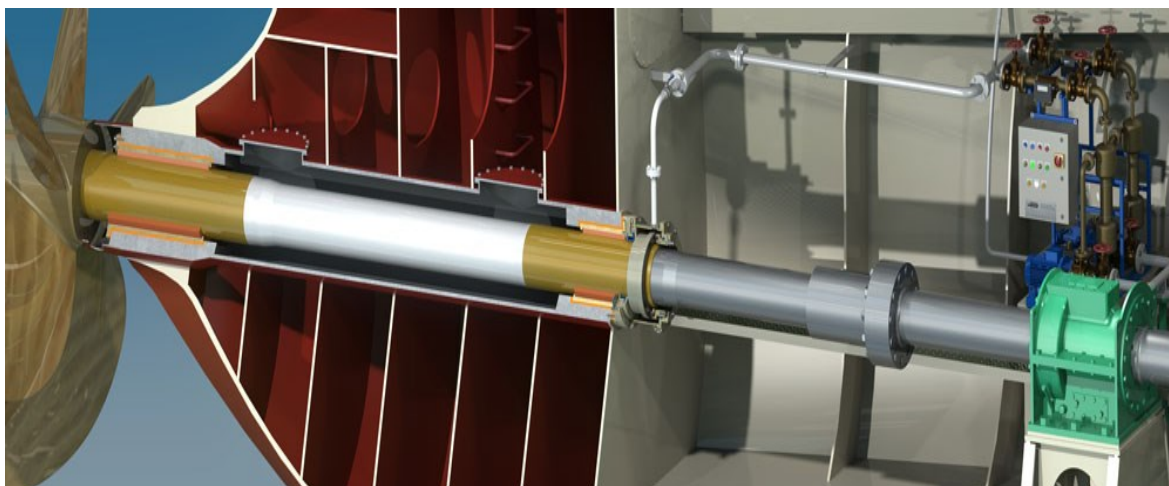
3.1. Položaj statvene cijevi

Statvena cijev se proteže od prednje pregrade krmelog piktanka do kraja krmene statve te je upeta na oba kraja. Kod jednoosovinskih brodova ugrađuje se s unutarnje strane, a kod dvoosovinskih se može ugraditi i s vanjske strane broda. Ako se statvena cijev ugrađuje s unutarnje strane broda, ona s prednje strane ima prirubnicu, koja se vijcima pričvrsti o pregradu ili tank, a sa stražnje strane prolazi kroz otvor u glavčini krmene statve i maticom se na kraju pritegne samu glavčinu. [10]

Na brodovima koji imaju pogonski stroj u svome srednjem dijelu, osovina vijka mora prolaziti kroz prostor krmelih skladišta. Stoga se osovina štiti posebnom konstrukcijom, tzv. tunelom, koji ide od stražnje pregrade strojarnice do posljednje krmene pregrade. [11]

U tunel se ulazi iz strojarnice, gdje se nalaze nepropusna vrata. Veličina tunela mora biti takva da se u njemu može slobodno kretati jedan čovjek. U tunelu su ležajevi osovine, koje treba podmazivati i nadgledati. Osim glavne namjene tunel služi za postavljanje električnih kabela i cijevi za različite službe. [3]

U stražnjem je dijelu proširen radi smještaja rezervne osovine vijka. Na kraju tog prostora, pri krmenoj nepropusnoj pregradi, nalazi se prolaz za nuždu koji istodobno služi i za ventilaciju. Krajnji ležajevi osovine vijka smješteni su u statvenoj cijevi koja ide od krmene nepropusne pregrade do otvora na statvi vijka. [3]



Slika 3. Položaj statvene cijevi i ležajeva propelerne osovine

Izvor: Dry Dock Magazine, <https://www.drydockmagazine.com/thordon-offers-lifetime-guarantee-for-compac-bearings/> (5.9.2023.)

Na osovinskom vođu koji je smješten u osovinskom tunelu, na pregradi između tunela i strojarnice potrebno je postaviti pregradnu vodonepropusnu brtvenicu. Ta brtvenica je dvodijelna, da se može lako skinuti s pregrade, te izmijeniti pletenica, kada je osovina na mjestu. Ova brtvenica mora imati dovoljno velik promjer da se njezinim skidanjem dobije na pregradi otvor kroz koji može proći osovina s prirubnicom pri rastavljanju osovinskog voda. [10]

3.2. Izvedba i materijali za izradu statvene cijevi

Statvena cijev se izrađuje najčešće od lijevanog željeza, jer vrlo otporno na djelovanje korozije. Može se izrađivati i od lijevanog čelika ili čeličnog debelog lima oblikovanog u okrugli presjek, a zatim se krajevi uzdužno zavare. [10]

Na ranijim brodovima su se ugrađivale statvene cijevi s ležajevima od svetog drveta. Osovina vijka s navučenom brončanom navlakom leži u dva ležaja u statvenoj cijevi. Ležaj se sastoji od brončane navlake u kojoj su po obodu naslagane letve od svetog drva, a za manje promjere osovine vijka koristili su se i drugi materijali, kao npr. tufnol, tekstolit, ili guma. S vanjske strane se statvena cijev vijcima priteže na krmenu statvu. S prednje strane je brtvenica kojom se sprječava prodor vode u unutarjost broda. Stari brodovi su imali kratku i predimenzioniranu statvenu cijev izrađenu od lijevanog željeza s uložnim košuljicama od bronce u kojima su po obodu naslagane letve od svetog drva za uležištenje osovine vijka. [10]

Na velikim brodovima koriste se i posebne izvedbe ležaja i statvene cijevi. U glavčinu krmene statve ugrađuje se dvodijelni nosivi ležaj osovine vijka s nosivim prstenovima, koji se opiru na glavčinu krmene statve. Uz pomoć sferičnog prstena ležaj osovine vijka je samoprilagodljiv. Na stražnjem kraju brodski vijak može se pričvrstiti prirubnicom s vijčanim spojem koja odgovara promjeru glavčine vijka. [10]

Osovina vijka se izvlači izvan broda, te stoga ima na prednjem kraju ravni završetak. Spajanje s međuosovinom izvodi se hidraulički navučenom spojkom. Ležaj je dostupan s unutarnje strane broda, pa se može kontrolirati i rastavljati dok je brod u moru, i izbjegnuti su troškovi dokovanja broda. U svrhu pregleda ležaja osovine vijka potrebno je ispustiti ulje iz prostora u poseban ispusni tank, zatim otpustiti pričvrzne vijke da se oslobodi nosivi prsten, a time i ležaj. [10]

Nosivi prsten se povlači uzduž osovine i stvara se slobodan pristup strojaru u prostor, za rastavljanje dvodijelnog ležaja radi kontrole njegove istrošenosti. Budući da se osovina izvlači izvan broda, moguće je porivni stroj postaviti bliže prema krmu broda da se smanji duljina strojarnice. [10]

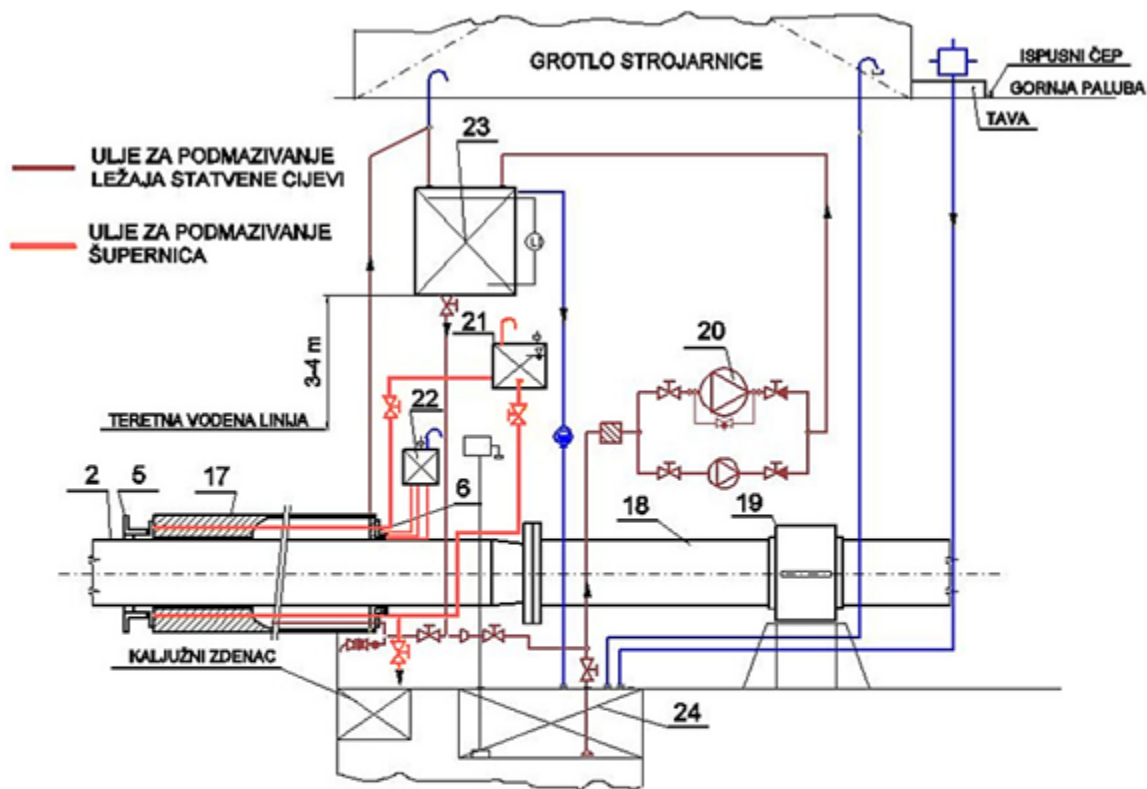
3.3. Sustav za podmazivanje statvene cijevi

Sustav podmazivanja statvene cijevi obuhvaća prednji statveni ležaj, prednju brtvenicu, stražnji statveni ležaj i stražnju brtvenicu. Statveni ležajevi se podmazuju uljem iz statvene cijevi dok je podmazivanje prednje i stražnje brtvenice izvedeno zasebnim krugovima podmazivanja.

Najčešće statvena cijev sadrži 1500 do 3000 litara ulja ovisno o veličini broda. Sustav za podmazivanje zahtijeva često uzorkovanje ulja radi praćenja ulaska morske vode, održavanje radne razine ulja i potreba za skladištenjem i odlaganjem ulja. [1]

Nadoljevni tank ulja za podmazivanje statvene cijevi (23) dio je glavnog sustava za podmazivanje ležajeva statvene cijevi, dok tankovi za podmazivanje prednje i stražnje brtvenice (21 i 22) sadrže ulje za podmazivanje vodenih i uljnih brtvenih prstena. Ulje u glavnom sistemu za podmazivanje je samocirkulirajuće, toplije ulje diže se prema nadoljevnom tanku, iz kojeg se ono vraća u donji dio statvene cijevi. Ispusni tank ulja za podmazivanje statvene cijevi (24) ima dvojnu funkciju te služi kao drenažni i skladišni tank. [13]

Tlak ulja u sustavu podmazivanja statvene cijevi odabire se tako da u niti jednom trenutku ne smije doći do prodora vode u statvenu cijev. Prema tome tlak ulja u sustavu podmazivanja statvene cijevi mora biti nešto veći od tlaka okolne morske vode. Time se osigurava da i u slučaju zakazivanja stražnje brtvenice (zbog istrošenosti ili nekog drugog razloga) ulje istječe u more bez oštećenja stražnjeg statvenog ležaja. Gubitak ulja nadoknadit će se iz tanka ulja za podmazivanje. [11]



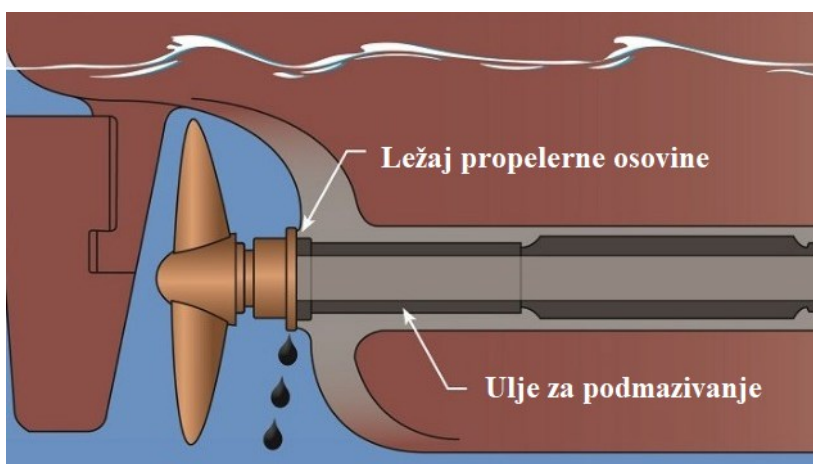
Legenda: 2. Propelerna osovina, 5. Stražnja brtvenica, 6. Prednja brtvenica, 17. Odljevak statvene cijevi, 18. Međuosovina, 19. Ležaj međuosovine, 20. Pumpa mazivog ulja statvene cijevi, 21. Tank za podmazivanje stražnje brtvenice statvene cijevi, 22. Tank za podmazivanje prednje brtvenice statvene cijevi, 23. Nadoljevni tank mazivog ulja statvene cijevi, 24. Ispusni tank ulja za podmazivanje statvene cijevi

Slika 4. Shema cjevovoda ulja za podmazivanje statvene cijevi

Izvor: Perić, Z: Mehaničarski radovi, Poglavlje 3. dostupno na:

<https://zoranpericsplit.weebly.com/uploads/1/2/4/9/12491619/201776430-mehanicarski-radovi.compressed.pdf> (5.9.2023.)

Ulje za podmazivanje statvene cijevi nalazi se pod umjereno višim tlakom u odnosu na tlak okolne morske vode, što se postiže postavljanjem nadoljavnog tanka ulja za podmazivanje statvene cijevi na nešto veću visinu u odnosu na teretnu vodenu liniju (cca 3-4 m). Tako, ako se stražnja brtvenica istroši ili ošteti, viši gravitacijski tlak ulja za podmazivanje statvene cijevi spriječiti će ulazak vode u prostor propelrne osovine i strojarnice, ali će zbog toga ulje u istjecati u morsko okruženje. To je uglavnom limitirano na male količine, do oko 1 litre/dan. Ako dolazi do većeg gubitka ulja za podmazivanje statvene cijevi, to je znak istrošenosti brtvenog sistema.



Slika 5. Curenje ulja iz statvene cijevi

Izvor: Perić, Z: Mehaničarski radovi, Poglavlje 3. dostupno na:

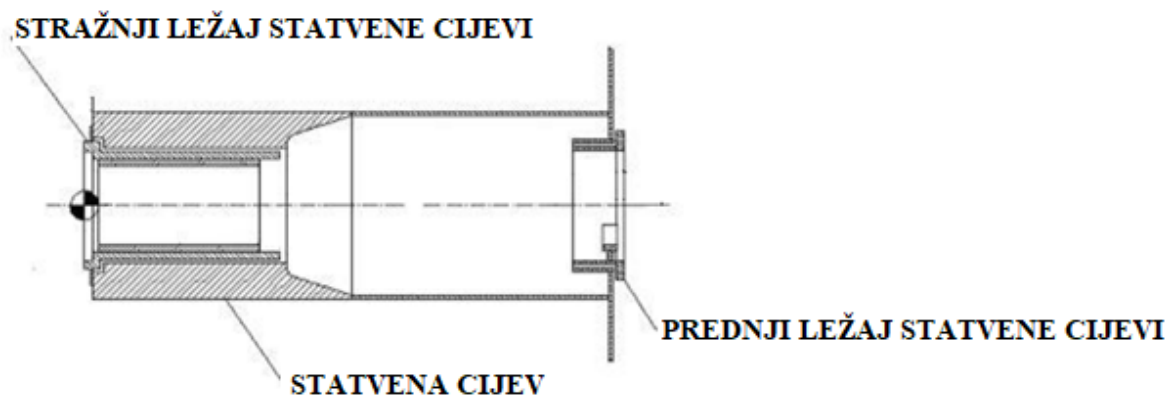
<https://zoranpericsplit.weebly.com/uploads/1/2/4/9/12491619/201776430-mehanicarski-radovi.compressed.pdf> (5.9.2023.)

U slučaju pretjeranog curenja ulja iz statvene cijevi nužno je izvesti dokovanje broda, pregled ležajeva statvene cijevi i brtvenog sistema, te zamijeniti istrošene dijelove.

4. LEŽAJEVI PROPELERNE OSOVINE

4.1. Ležajevi propelerne osovine

Ležajevi u statvenoj cijevi omogućuju vrtnju osovine broskog vijka. Statvena cijevi ima dva ležaja, prednji i stražnji.



Slika 6. Prikaz položaja ležajeva propelerne osovine

Izvor: Perić, Z: Mehaničarski radovi, Poglavlje 3. dostupno na:

<https://zoranpericsplit.weebly.com/uploads/1/2/4/9/12491619/201776430-mehanicarski-radovi.compressed.pdf> (5.9.2023.)

4.2. Vrste i izvedbe ležajeva propelerne osovine

Ležajevi s bijelim metalom u statvenoj cijevi za nošenje osovine vijka izvode se tako da se u statvenoj cijevi postave posebne košuljice od lijevanog željeza ili bronce, koje su s unutarnje strane nalivene bijelim metalom. Lijevanje bijelog metala obavlja se centrifugalno. Takvo rješenje zahtijeva podmazivanje ležaja uljem. Moraju se ugraditi posebne brtvenice koje sprječavaju gubitak ulja iz ležišta. Prednost navedene izvedbe je u tome što otpada brončana navlaka na osovini i znatno su umanjeni gubici trenja.[10]

U posljednje se vrijeme kao materijal ležaja upotrebljavaju guma i tvrde smole. O vrsti ležaja ovisi sredstvo i način podmazivanja: ležaji s letvama od rakovine, tvrdih smola ili gume podmazuju se vodom, ležaji od bijelog metala uljem, a valjkasti ležaji se podmazuju konzistentnim mastima. Budući da voda, naročito morska voda, korodira čelik propelerne osovine, treba, kad se ležaj podmazuje morskom vodom, na čeličnu osovinu navući košuljicu od bronce. Brončana košuljica mora biti kontinuirana, homogena, bez mikropora kroz koje bi morska voda mogla prodrijeti do čelika osovine. [15]

Sloj bijele kovine u ležajevima je na krajevima skošen, da bi se omogućio ulaz ulja i preko zajedničkog radijalnog prostora. Na manjim brodovima s brzoekonomnim porivnim strojem, za promjere osovine vijka do 150 mm koriste se ležajevi u statvenoj cijevi, koji se sastoje od brončane navlake ili čelika na koju je nanescna tvrda guma. Guma je oblikovana tako da su na unutarnjem obodu spiralni ili uzdužni žlijebovi, kroz koje može ulaziti voda za hlađenje i podmazivanje.



Slika 7. Ležajevi propelerne osovine

Izvor: Perić, Z: Mehaničarski radovi, Poglavlje 3. dostupno na:
<https://zoranpericsplit.weebly.com/uploads/1/2/4/9/12491619/201776430-mehanicarski-radovi.compressed.pdf> (5.9.2023.)

Gumeni materijali daju odlična svojstva u ležajima propelerne osovine, kormila i ostaloj opremi koja radi u vodi. Elastičnost gume pomaže u smanjenju vibracija, osigurava tihi rad, omogućava rad sa relativno velikom zračnosti i pomaže nadoknaditi neravnomjernost.

Zbog boljih osobina gumeni ležaji sve više zamjenjuju ležaje od svetog drva ili metala. Gumeni materijali daju odlična svojstva u ležajima propelerne osovine, kormila i ostaloj opremi koja radi u vodi. Elastičnost gume pomaže u smanjenju vibracija, osigurava tihi rad, omogućava rad sa relativno velikom zračnosti i pomaže nadoknaditi neravnomjernost. Zbog boljih osobina gumeni ležaji sve više zamjenjuju ležaje od svetog drva ili metala.

4.2.1. Gumeni ležajevi propelerne osovine

Postoje tri osnovne izvedbe gumenih ležaja:

- Gumeni ležaji sa metalnom košuljicom – košuljica se izrađuje strojno od posebnog mesinga koji je dosta otporniji na morske uvjete i oblaže se sa nitrilnom gumom. Izrađuju se u promjerima od 20mm do 150mm.
- Gumeni ležaji sa nemetalnom košuljicom – nemetalna košuljica otporna na koroziju obložena nitrilnom gumom. Pogodni su tamo gdje je problem elektroliza kroz spoj dvaju metala. Izrađuju se u promjerima većim od 150mm.
- Gumeni ležaji sa prirubnicom – košuljica sa prirubnicom obložena nitrilnom gumom. Postoje specijalne izvedbe podijeljene u dva dijela i sa spiralnim žlijebovima da bi se zadovoljili posebni zahtjevi. Izrađuju se u promjerima od 85 mm do 320 mm.

Tvrtka Thordon, svjetski lider u proizvodnji elastomer-polimernih ležaja od 1970. godine, razvio je COMPAC ležajeve. Thordon materijali su originalne polimerne legure sa svojstvom samopodmazivanja, visokootporni na abrazivna trošenja, idealni za primjenu u zaprljanom okolišu, otporni na udarce, otporni na koroziju, jednostavni za obradu te imaju dugi radni vijek. Thordon ležaji su vodom podmazivani ležajevi s visokim karakteristikama samopodmazivanja, dobrom otpornošću na trošenje i dizajnom za brzo stvaranje hidrodinamičkog filma.

COMPAC ležaji se podmazuju obrađenom vodom iz Thordonovog integriranog sustava koji osigurava dug vijek ležaja i eliminira zagađenje. Da bi osigurao optimalne radne uvjete ležajeva, a time i njihovu trajnost i pouzdanost, Thordon je uz navedene materijale razvio i Thor-Coat premaz protiv korozije. [14]

Tvrtka Thordon je razvila niz rješenja za ležajeve za različite primjene i radna okruženja. Polimerni ležajevi ne uzrokuju onečišćenja uslijed curenja ulja, pružaju dugi vijek trošenja i nude dobru kombinaciju malog trenja, visoke elastičnosti i dobrih mehaničkih svojstava kao što su otpornost na habanje i udarce. [14]

Površina ležaja Thordon COMPAC je nemetalna, elastomerna, polimerna legura. Za reduciranje trenja prilikom upućivanja (*start up friction*) ovi ležaji sadrže specijalne lubrikante da bi se osigurao mali koeficijent trenja. Da bi pomogli ranom formiranju hidrodinamičkog filma između osovine i ležaja donji dio je gladak dok gornja polovica ima kanale za podmazivanje i hlađenje. [14]



Slika 8. Thordon ležaj

Izvor: Handling Mechanics, <http://www.handling-mechanics.com/thordon-bearings-to-supply-the-most-luxurious-ship-ever-built/> (5.9.2023.)

Postoji nekoliko nosača ležaja ovisno o inatalaciji i tehnikama poravnanja koje se koriste. Ako se ležaji moraju osobno poravnati i učvrstiti klinom na poziciju onda moraju biti instalirani u metalnu košuljicu. Ovisno o važnosti da se ležaj može izvaditi bez micanja osovine moguće je nekoliko opcija. Potpun ležaj se može ugraditi u metalni nosač ili odvojeno u statvenu cijev te onda poravnati i učvrstiti klinom.

Ležaji se također mogu nabaviti rastavljeni u dva dijela i montirati u jedinstven Thordon stožasti nosač te onda poravnati i učvrstiti klinom. Ovi ležaji imaju više prednosti nad ostalim tj. mogu se izvaditi, pregledati i ponovno montirati u samo nekoliko sati bez micanja osovine. [4]



Slika 9. Thordon ležaj ugrađen na osovinskom vodu broda

Izvor: Dry Dock Magazine, <https://www.drydockmagazine.com/thordon-offers-lifetime-guarantee-for-compac-bearings/> (5.9.2023.)

4.3. Podmazivanje ležajeva propelerne osovine

Ležajevi u statvenoj cijevi sa svetim drvom, tekstolitom, tufnolom ili gumom podmazuju se vodom. Ležajevi u statvenoj cijevi ako su obloženi bijelim metalom podmazuju se uljem, pri čemu se ulje iz ležajeva ne smije gubiti.

Na statvenim cijevima s ležajevima od bijele kovine, koji se podmazuju uljem, posebnu teškoću predstavlja izvođenje brtvljenja na stražnjoj strani koja je u dodiru s morskom vodom. U tu svrhu se na osovini ugrađuje brtvenica posebne izvedbe, kojom se sprječava izlaz ulja izvan broda i prodor morske vode u statvenu cijev. Takvu brtvenicu moguće je prilagoditi i kontrolirati u doku. [10]

Ležaj podmazivan vodom mora imati neprekidni protok vode tijekom rada. Sa pravilnim opterećenjem, brojem okretaja, zračnosti i poravnanjem osovinu nosi sloj vode dok rotira. Ovaj sloj vode zapravo diže osovinu, onda osovina »jaše« na vodenom filmu. Ovo je takozvano hidrodinamičko podmazivanje. Kad se ono ostvari trenje i trošenje je vrlo malo.

Nedavni podaci o trošenju performansi ležajeva podmazanih morskom vodom pokazali su da je vijek ležaja veći od 18 godina i da se može očekivati vijek trajanja veći od 25 godina. [1]

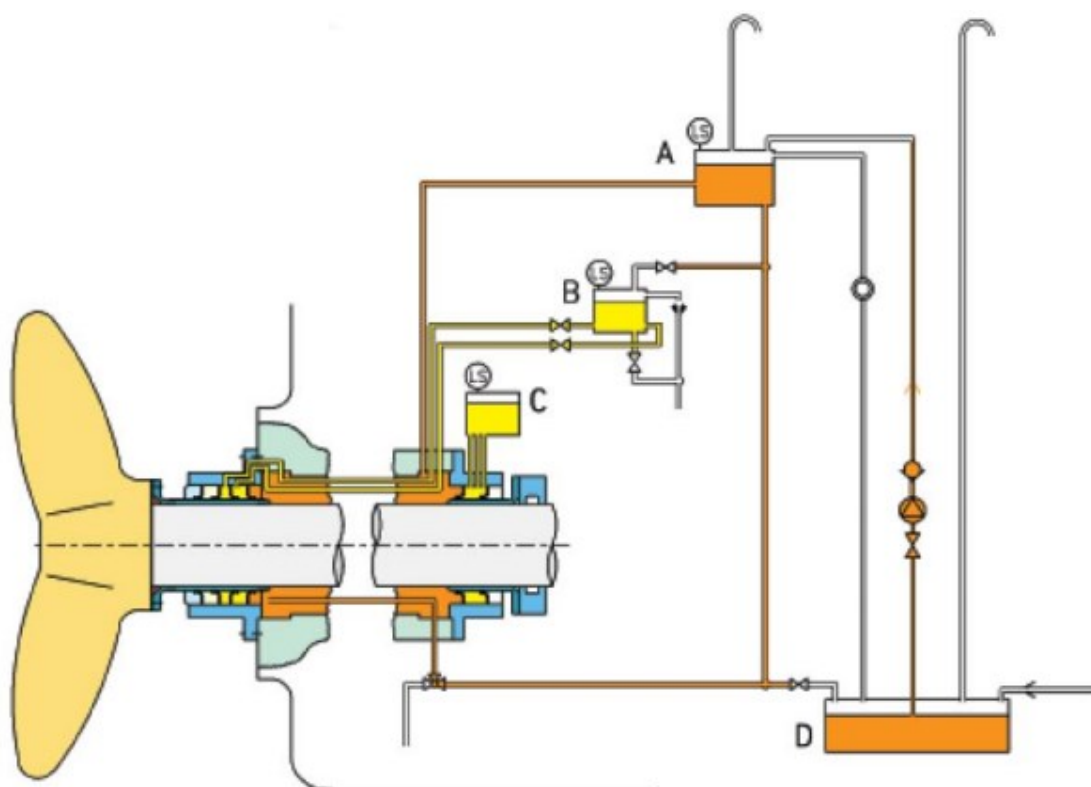
Izuzetno je bitno da je morska voda pročišćena kako ne bi došlo do oštećenja. Ako u ležaj dođu zrnca pijeska i uhvate se između osovine i gumene obloge, guma ih potiskuje u kanale za podmazivanje iz kojih se ispiru tako se minimizira oštećenje ležaja i osovine.

Gumeni ležaji moraju se temeljito podmazivati sa vodom. Preporučeni minimalni protok vode je 2 galona (1 galon je 3,785 litara) u minuti za jedan inch (2,54 cm) promjera osovine. Da bi se izbjeglo iskrivljenje osovine tijekom stajanja i pritiskanje ležaja treba postojati posebni podupirač, a ako ne postoji onda se osovina mora okrenuti najmanje jednom na tjedan tako da ne leži stalno na istoj točki. Ulja bazirana na petroleju nikad se ne smiju koristiti na gumenim ležajima. Dobar protok vode je neizbježan za dobro podmazivanje i hlađenje. Zračnost mora biti u okviru preporučene da bi se formirao hidrodinamički klin. Ležaji se moraju promijeniti kad zračnost dosegne maksimalnu vrijednost.

Podmazivanje se obavlja iz gravitacijskog tanka (A), koji se postavi u strojarnici iznad linije osovinskog voda. Na teretnim brodovima, koji imaju velike razlike urona kada je brod pod balastom ili s teretom, postavljaju se dva tanka. Jedan tank služi za najveći, a drugi za najmanji uron. Ti tankovi moraju imati pokazivač razine ulja i električni akustični alarm za nisku razinu ulja u tanku. [10]

Brtvenice su nepropusne i zaštićene kućištem, te u njemu tlak neće biti kao u prostoru statvene cijevi već nešto niži. Ukoliko dođe do propuštanja ulja ili do prodora vode to se može očitati promjenom nivoa ulja u zasebnim tankovima brtvenica. [13]

Ako dođe do podizanja nivoa ulja u tanku stražnje brtvenice (B) aktivira se alarm, dok kod povećanja razine ulja u tanku prednje brtvenice (C), što označava prodor morske vode u brod, aktivira se alarm te automatski zaustavlja pogon. Ispusni tank ulja za podmazivanje (D) služi kao drenažni i skladišni tank. [13]



Slika 10. Sustav za podmazivanje statvene cijevi

Izvor: Sveučilište u Rijeci, Nastavni materijali, https://www.pfri.uniri.hr/web/dokumenti/uploads_nastava/20190506_085211_martinovic_Osov_vod.propulzija.pdf (5.9.2023.)

Za podmazivanje ležaja statvene cijevi upotrebljavaju se mineralna ulja s viskoznošću $(5/9)^{\circ}\text{E}$ pri temperaturi od 50°C . Ulje se posredno hladi u statvenoj cijevi morskom vodom iz krmenog balastnog tanka. Taj tank, kroz koji prolazi statvena cijev, uvijek mora biti djelomično ispunjen morskom vodom, da ne bi došlo do nedopuštenog zagrijavanja ulja. Morska voda u tanku hladi se strujom morske vode, koja oplakuje vanjske stijenke tanka pri plovidbi broda. [13]

Klasifikacijski zavodi zahtijevaju da se osigura mogućnost mjerenja temperature ulja u statvenoj cijevi. U tu svrhu se moraju bušiti odgovarajući provrti u stražnjem ležaju, da se može uvući električni kabel za daljinsko mjerenje temperature. Obično se uvlači dvostruki kabel, jedan s osjetnikom za temperaturni a drugi za zvučni alarm. Osovinu vijka u krmenom dijelu broda pri većim brzinama vrtnje mogu nositi i valjkasti ležajevi. Zbog veće sigurnosti, ugrađuju se dva ležaja. Prednost navedene izvedbe je u daljnjem smanjenju koeficijenta trenja.

4.4. Brtvenice

Istjecanje morske vode u statvenu cijev uzrokuje emulziju ulja i često katastrofalni kvar ležaja. Pedesetih godina prošlog stoljeća razvijene su brtve osovine kako bi se omogućilo podmazivanje uljem bijelim metalnim ležajevima koji podupiru propelerne osovine. Tehnologija brtvljenja stvorila je kontrolirano okruženje za ležajeve i povećala životni vijek ležaja. Razvoj statvenih cijevi nastavio se tijekom 1960-ih i 70-ih godina, a u skladu sa zahtjevima brodovlasnika za povećanom pouzdanošću. [1]

Da se spriječi oštećenje i onečišćenje ležaja s vanjske strane, ispred stražnjeg ležaja postavlja se posebna brtvenica, kao i kod ležajeva podmazivanih uljem. Odmah do ležajeva statvene cijevi nalazi se brtveni sistem, koji se sastoji od prednje i stražnje brtvenice. Brtvenice sprječavaju ulazak morske vode u prostor broda i istjecanje ulja za podmazivanje statvene cijevi izvan broda. U tradicionalnom sustavu brtvljenja, ulje statvene cijevi odvaja se od morske vode pomoću višestrukih brtvenih prstenova, ali određena količina ulja i morske vode koja curi kroz brtvene prstenove je neizbježna. [6] [1]

Prostor između brtvenica u statvenoj cijevi sadrži ulje za podmazivanje statvene cijevi. Između obiju brtvenica, pričvršćenih na strukturu broda, u kućištu u kojemu su smješteni brtveni prsteni nema rotirajućih dijelova. Brtveni sustav mora biti sposoban odolijevati tlaku vode do 3 bara, aksijalnim i radijalnim pomacima propelerne osovine od nekoliko milimetara, vibracijama broda, osigurati minimalno 6000 sati rotacije osovine na godinu, tijekom 5 godina. Brtvenice za sprječavanje istjecanja ulja izvan broda moraju biti odobrene od nadležnog klasifikacijskog zavoda.

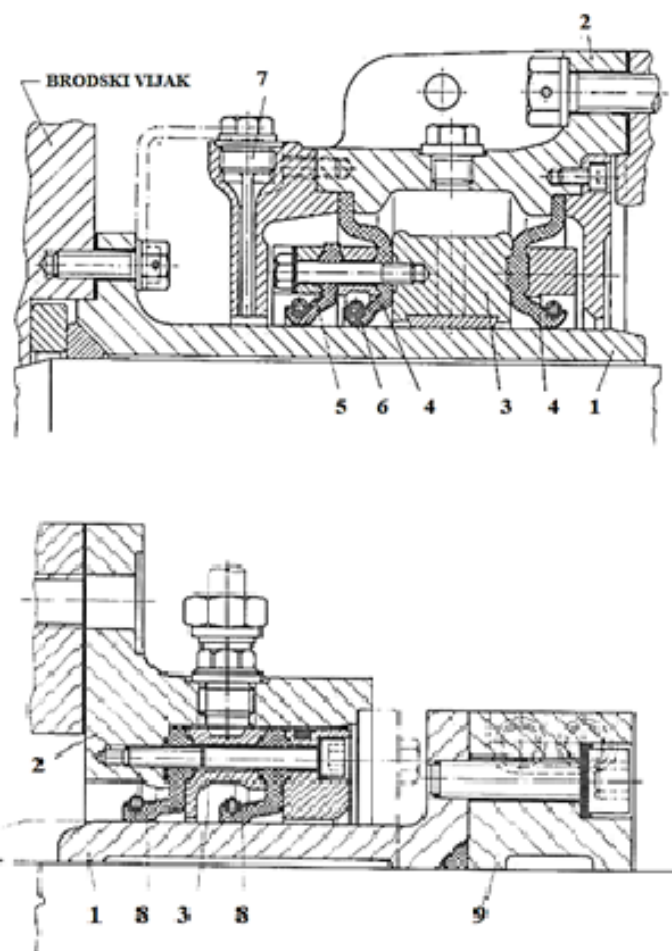
Stražnja brtvenica smještena je na stražnjem dijelu propelerne osovine, čiji je rotacioni dio s vijcima pričvršćen na glavčinu broskog vijka, a fiksni dio vijcima na krmenu statvu. Prednja brtvenica smještena je na prednjem dijelu propelerne osovine, čiji je rotacioni dio s vijcima pričvršćen na osovinu broskog vijka preko posebnog prstena na osovini, a fiksni dio vijcima je pričvršćen na pregradu krmenog pika. Prednja brtvenica sprječava curenje ulja za podmazivane u unutrašnjost broda. [10]

Prostor između brtvenica u statvenoj cijevi sadrži ulje za podmazivanje statvene cijevi. Između obiju brtvenica, pričvršćenih na strukturu broda, u kućištu u kojemu su smješteni brtveni prsteni nema rotirajućih dijelova.

Brtveni sistem na stražnjoj strani sastoji se od stražnje brtvenice i najčešće tri brtvena prstena. Brtveni prsteni izrađeni su iz sintetičke gume. Prostor između brtvenih prstena u potpunosti je ispunjen uljem za podmazivanje stražnje brtvenice. Uljna brtva sprječava curenje ulja izvan broda, a vodena brtva sprječava prodor vode u strojarnicu.

Konstrukcijom brtvenice se osigurava pouzdano brtvljenje za razdoblje od 5 godina. Konstrukcija brtvenice mora omogućiti pregled stražnje brtvenice bez skidanja vijka s osovine. Ako se vrijeme između dva pregleda brtvenice želi produžiti, potrebno je prekontrolirati uzorke ulja iz statvene cijevi u laboratoriju. Ulje se mora kontrolirati najmanje jednom u šest mjeseci. Rezultati analize moraju biti pohranjeni na brodu. [10]

Simplex brtvenice su pouzdane i često se ugrađuju pri izvedbi statvene cijevi s ležajevima od bijele kovine. Njeni sastavni dijelovi su kućište (2) i prsten (3) za nošenje brtvenih manžeta (4), koje su izrađene od sintetičkog kaučuka. Brtvene manžete kližu po navlaci (1) koja je pričvršćena na vijak i s njim se okreće. Navlaka je izrađena od specijalnog krom-čelika. U nastavku brtvenih manžeta (4) nalazi se dodatni brtveni prsten (3). Rubovi manžeta su pritisnuti na navlaku (1) oprugom (6). Na taj se način sprječava izlaz ulja ili ulaz morske vode. Navedenom konstrukcijom brtvenice brtvljenje je osigurano i pri mogućim radijalnim pomacima osovine vijka. [10]



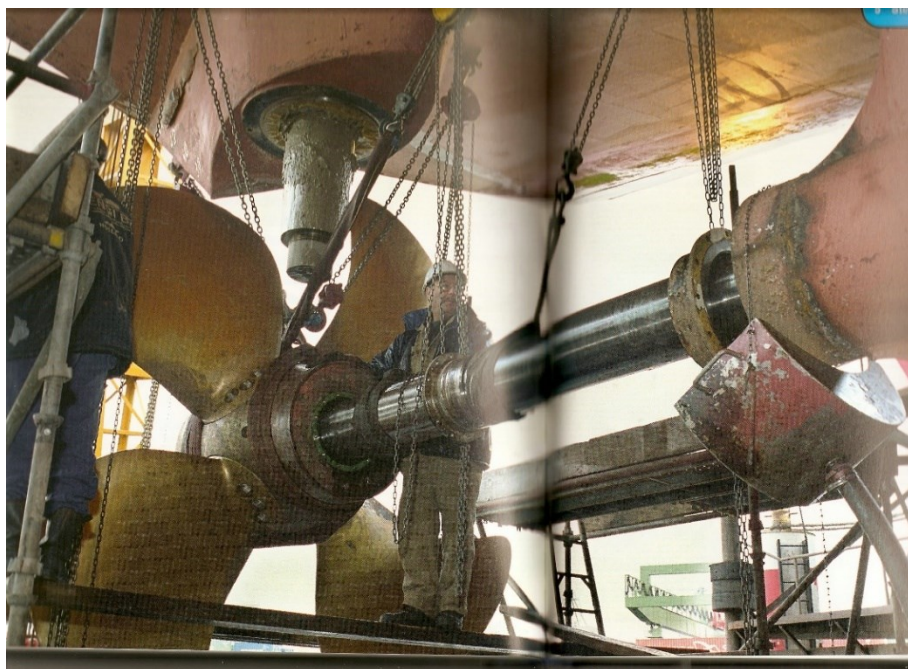
Slika 11. Stražnja i prednja brtvenica tipa Simplex

Izvor: Ozretić, V: Brodski pomoćni strojevi i uređaji, Split Ship Management d.o.o., Split, 1996., p. 50.

5. MONTAŽA I CENTRIRANJE STATVENE CIJEVI I LEŽAJEVA PROPELERNE OSOVINE

5.1. Centriranje statvene cijevi

Odljevak statvene cijevi izrađuje se centrifugalnim lijevom u specijaliziranim lijevaonicama izvan brodogradilišta. Odljevak u brodogradilište dolazi neobrađen, te se završno obrađuje u radioni brodogradilišta.



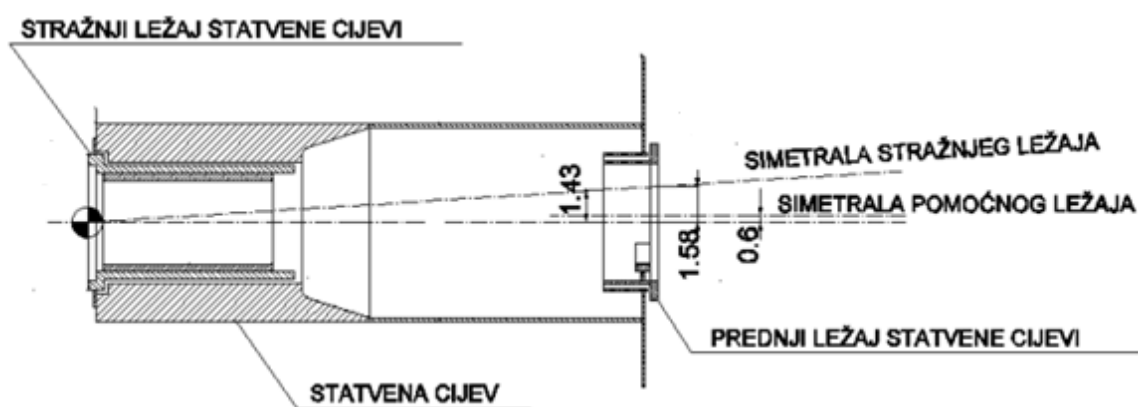
Slika 12. Montaža statvene cijevi

Izvor: Perić, Z: Mehaničarski radovi, Poglavlje 3. dostupno na:

<https://zoranpericsplit.weebly.com/uploads/1/2/4/9/12491619/201776430-mehanicarski-radovi.compressed.pdf> (5.9.2023.)

Odljevak statvene cijevi se centriraju i ugrađuju u sekciju krmnog pika u fazi predmontaže. Pritom se vodi računa o preciznoj ugradnji odljevka statvene cijevi u sekciju krmene statve, kako bi se osigurala okomitost simetrale provrta statvene cijevi s pramčanom pregradom krmnog pika i paralelnost s osnovicom broda. Ako se ovo ne osigura, kasnije kod centriranja ležajeva statvene cijevi, osovinskog voda i glavnog motora, može doći do ozbiljnih problema u osiguranju proračunskih mjera u postupku.

Da bi se ležajevi statvene cijevi mogli utemeljiti, prethodno se mora izvesti viziranje osovinskog voda i na osnovi toga centrirati ležajeve statvene cijevi. Za postupak viziranja trebaju biti zavarene sve krmene sekcije, sekcije strojarnice, sekcije palube, te krmeni sklop oslobođen od potklada. Postupak viziranja sastoji se od određivanja horizontalnog pravca osovinskog voda (viziranja osovinskog voda), određivanja vertikalnog pravca osovine kormila (viziranja osovine kormila) i određivanja centra statvene cijevi. [11]



Slika 13. Postupak centriranja ležajeva statvene cijevi

Izvor: Perić, Z: Mehaničarski radovi, Poglavlje 3. dostupno na:

<https://zoranpericsplit.weebly.com/uploads/1/2/4/9/12491619/201776430-mehanicarski-radovi.compressed.pdf> (5.9.2023.)

Pomoću nosača s vijcima postavi se nosač mete u centar stražnjeg ležaja. Centar se postiže mjerenjem udaljenosti na sve četiri strane ležaja pomoću mikrometra. Centar je postignut kada se na sve četiri strane po obodu ležaja dobije ista udaljenost.

U prednji ležaj statvene cijevi se također postavi u centar. Centar se određuje rotacijom komparatora po obodu ležaja i adekvatnim pritezanjem vijaka na nosaču mete. Centar je postignut kada se rotacijom komparatora po obodu dobije konstantna mjera na komparator. Zatim se izvodi podešavanje i centriranje ležajeva u skladu s linijom osovinskog voda, a to se prati gledanjem kroz optički instrument.



Slika 14. Postavljanje mete u centar stražnjeg ležaja

Izvor: Perić, Z: Mehaničarski radovi, Poglavlje 3. dostupno na:

<https://zoranpericsplit.weebly.com/uploads/1/2/4/9/12491619/201776430-mehanicarski-radovi.compressed.pdf> (5.9.2023.)

Instalacija ležajeva statvene cijevi tradicionalnim metodama postavljanja može biti radno intenzivan i dugotrajan posao. Radne strojeve teško je postaviti i njima rukovati, a sve nastale pogreške u poravnanju teško je ispraviti.

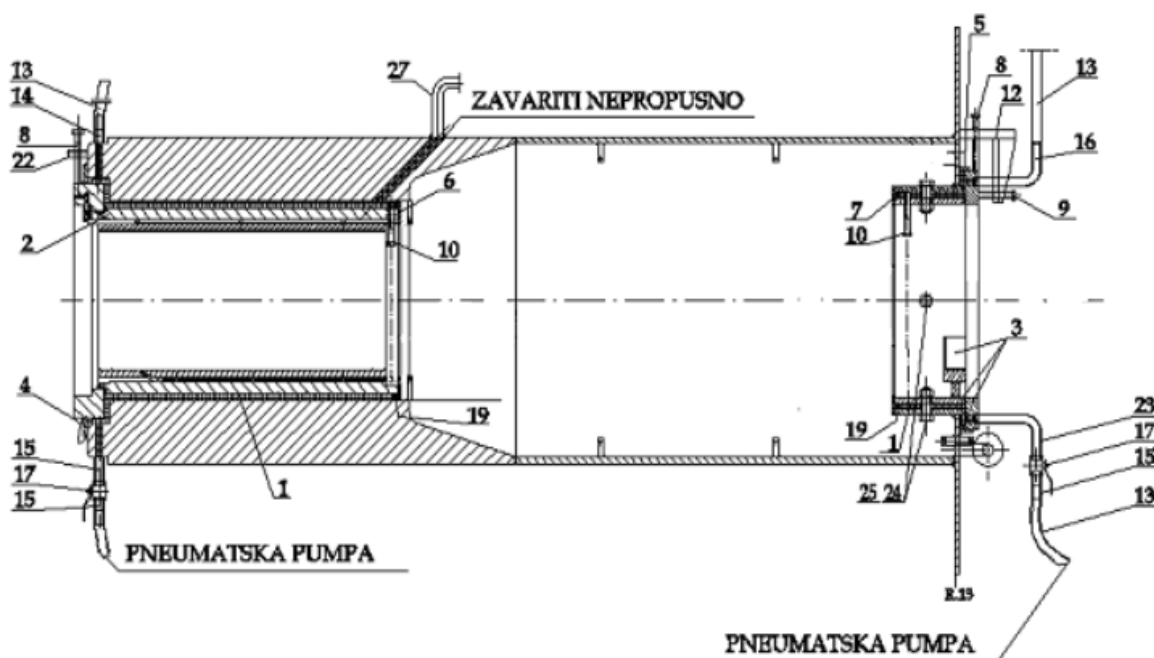
5.2. Učvršćivanje ležajeva statvene cijevi

Nakon centriranja ležajeva statvene cijevi, slijedi njihovo utemeljenje lijevanjem epoksi smole u prostor između odljevka statvene cijevi i ležajeva. Za utemeljenje ležaja statvene cijevi smolom potrebno je postaviti i zavariti priključke za pneumatsku pumpu i priključke za odzračivanje, te završiti zavarivanje nosača za cijevi i cijevnih priključaka.

Nakon toga slijedi čišćenje statvene cijevi. Statvena cijev se čisti pjeskarenjem prednjeg i stražnjeg odljevka statvene cijevi. Nakon pjeskarenja izvodi se kontrola čistoće i mikrostrukture statvene cijevi u prisustvu predstavnika klasifikacijskog društva i brodovlasnika. Slijedi pozicioniranje kremenog i pramčanog ležaja na poziciju za montažu.

Pri pozicioniranju ležajeva statvene cijevi, ležaj se treba nalaziti približno u centru statvene cijevi. Međutim dozvoljeni su određeni pomaci. Minimalna zračnost za utemeljenje statvene cijevi smolom između statvene cijevi i ležaja iznosi 5-7 mm. Nakon postavljanja stražnjeg ležaja u poziciju za montažu, slijedi priprema istog za lijevanje epoksi smole uz kontrolu linije osovinskog voda.

Lijevanje se odvija na način da se montira kalup za lijevanje smole oko stražnjeg ležaja statvene cijevi. S krmene strane zavari se stražnji vanjski prsten, a s pramčane strane ležaja postavi se stražnji unutarnji prsten i gumena brtva. Sva mjesta eventualnog propuštanja smole brtve se nepropusnim kitom.



Legenda: 1. epoxy smola, 2. stražnji ležaj, 3. prednji ležaj, 4. stražnji vanjski prsten, 5. prednji vanjski prsten, 6. stražnji unutarnji prsten – dvodijelni, 7. prednji unutarnji prsten -dvodijelni, 8. vijak m20x1, 9. vijak m20x100, 10. vijak m20x1, 12. oslonac, 13. plastična cijev, 14. priključak za plastičnu cijev, 15. priključak za pumpu, 16. priključak za plastičnu cijev, 17. ventil 1", 19. gumena brtva, 22. pločica, 23. priključak za pumpu, dvodijelni 24 vijak m20x90, 25. matica m20, 27 priključak za odzračivanje

Slika 15. Prikaz lijevanja ležajeva statvene cijevi smolom

Izvor: Perić, Z: Mehaničarski radovi, Poglavlje 3. dostupno na:

<https://zoranpericsplit.weebly.com/uploads/1/2/4/9/12491619/201776430-mehanicarski-radovi.compressed.pdf> (5.9.2023.)

Nakon postavljanja ležajeva u proračunski pravac, izvodi se kontrola centriranja ležaja. Nakon opisanih priprema slijedi lijevanje smole. Smola se zagrije na otprilike 50°C i miješa se s utvrđivačem. Lijevanje smolom je završeno kada smola počne izlaziti na oba odušnika. Nakon lijevanja po potrebi se grije statvenu cijev iznutra. Nakon stvrdnjavanja smole, demontira se kalup oko prednjeg i stražnjeg ležaja. Time završava utemeljenje ležaja statvene cijevi smolom.

Danas je u brodogradilištima epoksi smola za utemeljenje ležajeva statvene cijevi, u potpunosti zamijenila klasičan način bareniranja statvene cijevi i utiskivanja ležaja hidrauličkom prešom, prvenstveno zbog sljedećih prednosti: skraćivanja vremena potrebnog za utemeljenje ležajeva, ekonomičnosti, efikasnosti. [11]

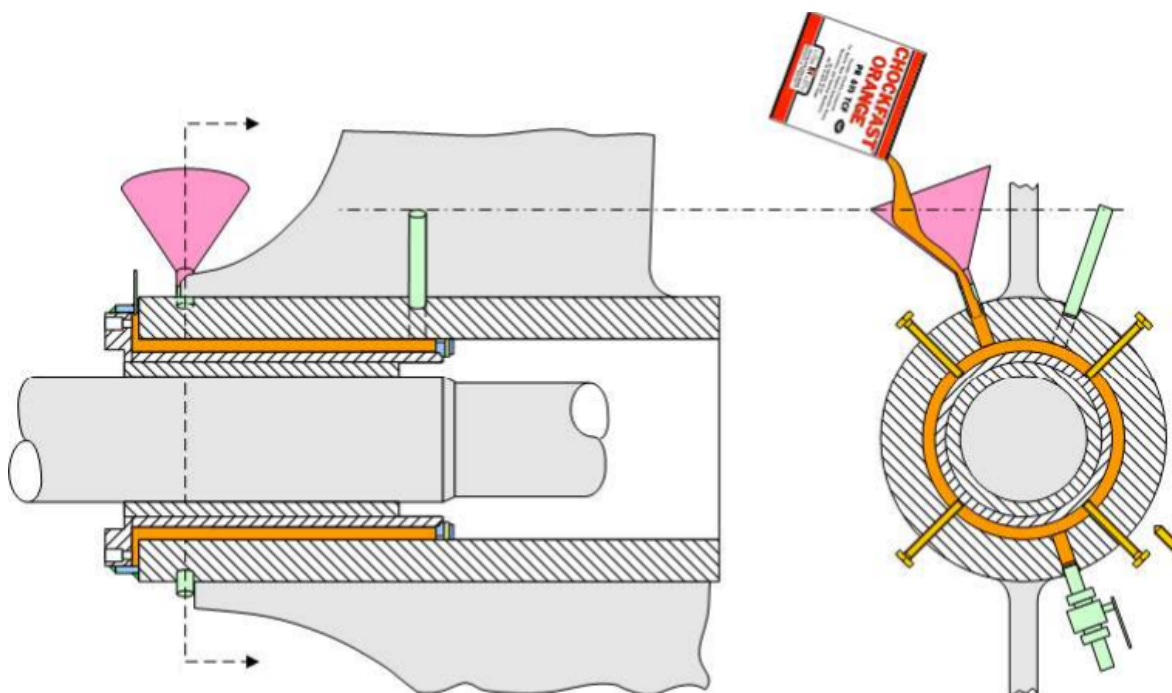
Kod postupka bareniranja potrebno je kompletno montirati i zavariti krmu broda pa montirati skelu do odljevka statvene cijevi, kako bi se nesmetano mogli izvoditi radovi viziranja, strojne obrade i kontrole. Potrebno je izvesti horizontalno i vertikalno viziranje, tako da se horizontalna linija osovinskog voda i vertikalna linija osovine kormila sijeku u jednoj točki na ordinati 0, pod kutom od 90°. Na čelu odljevka statvene cijevi obilježavaju se referentne točke za mjerene centra statvene cijevi (tzv. "bulini"). Nakon svih pripremnih radova potrebno je transportirati i postaviti platformu za bareniranje te ukrutiti platformu na krmenu statvu,

Ležajevi i osovina barena montiraju se i približno centriraju prema umjerenim točkama na odljevku statvene cijevi, a zatim se uzimaju mjere i montiraju temeljni ležajevi barena te se baren montira i približno centrira. Zatim je potrebno centrirati osovinu barena i ležajeve prema obilježenim mjernim točkama (bulini) na odljevku statvene cijevi i centrirati baren u odnosu na osovinu barena. Osovina barena s vretenom barena se uklanja i probno se pušta baren u rad. Zatim je potrebno kontrolirati centriranost osovine i provjeriti ležajeve, a krmeni ležaj grubo obraditi. Osovina barena postavlja se u skladu s nacrtom viziranja osovinskog voda, a krmeni ležaj se barenira na završne mjere. Nakon svega je potrebno demontirati baren i izvaditi osovinu barena iz statvene cijevi. [11]

Upotreba Chockfast sipkih epoksidnih spojeva za ugradnju ležajeva statvene cijevi je tehnika koja postoji od 1979. i koristi se diljem svijeta. U osnovi, ležaj, oslonjen na vijke za dizalicu, poravnat je unutar krmenog okvira, koji je prethodno bio izbušen. Prstenasti zazor između ležaja i krmenog okvira omogućuje fleksibilnost u postavljanju ležaja u svrhu poravnanja. Nakon što je ležaj postavljen, prstenasto područje je pregrađeno na prednjem i stražnjem kraju, a zatim ispunjeno Chockfast epoksidom. Epoksid se ili ulijeva ili upumpava u prazan prostor. Nakon što se epoksid stvrdne, ležaj je "uhvaćen" (inkapsuliran) u provrtu s gotovo 100% površinskim kontaktom. [16]

Chockfast je izrađeni epoksidni materijal za pričvršćivanje koji se koristi za ulijevanje trajnih nosača strojeva za sve veličine i tipove glavnih motora i brodske pomoćne opreme. Budući da se precizno prilagođava bilo kojem površinskom profilu, Chockfast eliminira strojnu obradu temelja i montažnih površina, kao i postavljanje čeličnih klinova starog tipa. [16]

Prije početka postupka učvršćivanja pomoću Chockfast smole potrebno je provjeriti jesu li statvena cijev i okolno područje bez ikakvih nečistoća ili hrđe. Zatim treba provjeriti je li statvena cijev ispravno poravnata s brodskim motorom i osovinom propelera. Chockfast treba pripremiti prema uputama proizvođača. To obično uključuje miješanje epoksidne smole i komponenti učvršćivača u ispravnom omjeru. Neophodno je slijediti smjernice proizvođača kako biste osigurali pravilno stvrdnjavanje i učinkovitost. Masu treba nanijeti tako da podupire statvenu cijev u ispravnom položaju. Sipka masa ispunit će sve praznine ili praznine i stvoriti čvrst, stabilan temelj. Chockfast se ostavlja prema vremenskom okviru koji preporučuje proizvođač. To obično uključuje ostavljanje neometano određeno razdoblje kako bi se osiguralo pravilno stvrdnjavanje.



Slika 16. Učvršćivanje ležajeva statvene cijevi pomoću Chockfast smole

Izvor: ITW performance polymers, [itwperformancepolymers.com/wp-content/uploads/umb/12329/632g-chockfast-orange-sterntube-strut-installation-guide.pdf](https://www.itwperformancepolymers.com/wp-content/uploads/umb/12329/632g-chockfast-orange-sterntube-strut-installation-guide.pdf) (5.9.2023.)

Sklopovi krmene cijevi obično moraju biti nepropusni. Kako bi se osiguralo da nema curenja nakon što je Chockfast instaliran i ostavljen da se stvrdne, potrebno je provesti ispitivanje zraka. Ovaj test se može provesti ili prije ili nakon ugradnje propelerskog vratila i brtvila. U slučaju ležajeva podmazanih uljem, ispitivanje treba provesti prije punjenja šupljine krmene cijevi uljem. [16]

6. ZAKLJUČAK

Statvena cijev je vodonepropusna cijev koja zatvara i podupire osovina propelera. Omogućava izlaz osovinskog voda iz trupa broda i sprječava prodiranje vode u osovinski tunel, tj. strojarnicu. Proteže se od prednje pregrade krmenog pika do kraja krmene statve. Sastoji se od cilindra od lijevanog željeza ili lijevanog čelika s ležajevima unutar kojih se okreće osovina propelera.

Ležajevi u statvenoj cijevi nose teret brodskog vijka i propelerne osovine te omogućuju vrtnju osovine brodskog vijka. Statvena cijevi ima dva ležaja, prednji i stražnji. Na suvremenim brodovima se primjenjuju statvene cijevi s ležajevima od polimera podmazivani vodom. Gumeni ležajevi su jednostavni, robusni i vrlo pouzdani uređaji, sposobni raditi dulje vrijeme i često pod vrlo lošim radnim uvjetima.

Kad se upotrebljavaju ležaji podmazivani uljem pod pritiskom, treba spriječiti gubitak ulja kroz krmeni ležaj statvene cijevi. Potrebno je osigurati brtvljenje kako bi se spriječio izlaz ulja prema vani i prodor morske vode u statvenu cijev. Pored ugrađenih prednjih i stražnjih brtvenica današnje izvedbe statvenih cijevi na velikim brodovima radi sigurnosti izvode se s dodatnim brtvljenjem uljem ili zrakom. Danas su bolji dizajn, moderni materijali i sustavi za nadzor potaknuli upotrebu sustava za podmazivanje morskom vodom. Otvoreni sustav uklanja ulje iz statvene cijevi, koristeći morsku vodu kao medij za podmazivanje, a nemetalni polimerni ležajevi koriste se umjesto uljnih i bijelih metalnih ležajeva. Morska voda se uzima iz mora, pumpa kroz ležajeve i vraća u more. Morska voda ulazi u prednji dio statvene cijevi te prolazi kroz prednji, a zatim krmeni ležaj prije ponovnog ulaska u more. Otvoreni sustav eliminira stražnju brtvu i mazivo za ulje, kao i skladištenje i odlaganje ulja.

LITERATURA

1. Carter, D. C: Seawater for Propeller Shaft Lubrication in Merchant Ships – Environmental, Operational, Legal and Shipbuilding Considerations, dostupno na: https://thordonbearings.com/docs/default-source/marine/technical-papers/seawater-for-propeller-shaft-lubrication-in-merchant-ships.pdf?sfvrsn=6d500b85_22 (5.9.2023.)
2. Dry Dock Magazine, <https://www.drydockmagazine.com/thordon-offers-lifetime-guarantee-for-compac-bearings/> (5.9.2023.)
3. Dvornik, J: Konstrukcija broda, Sveučilište u Splitu, Pomorski fakultet, Split, 2013.
4. Handling Mechanics, <http://www.handling-mechanics.com/thordon-bearings-to-supply-the-most-luxurious-ship-ever-built/> (5.9.2023.)
5. Hrvatska tehnička enciklopedija, https://tehnika.lzmk.hr/tehnickaenciklopedija/brod_20_osovinski_vod.pdf (5.9.2023.)
6. Kurtela, Ž., Osnove brodstrojarstva, Veleučilište u Dubrovniku, Dubrovnik, 2000.
7. Lagersmit, <https://www.lagersmit.com/blog/the-complete-stern-tube-and-sealing-system-2-stern-tubes/> (5.9.2023.)
8. Marine Insight, <https://www.marineinsight.com/tech/understanding-stern-tube-arrangement-on-ships/> (5.9.2023.)
9. Maritime Executive, <https://maritime-executive.com/corporate/continued-use-of-oil-lubricated-shaft-seals-counter-productive> (5.9.2023.)
10. Ozretić, V: Brodski pomoćni strojevi i uređaji, Split Ship Management d.o.o., Split, 1996.
11. Perić, Z: Mehaničarski radovi, Poglavlje 3. dostupno na: <https://zoranpericsplit.weebly.com/uploads/1/2/4/9/12491619/201776430-mehanicarski-radovi.compressed.pdf> (5.9.2023.)
12. Račić, N: Brodski energetske sustavi, nastavni materijali, Sveučilište u Splitu, Pomorski fakultet, Split, 2014.
13. Sveučilište u Rijeci, Nastavni materijali, https://www.pfri.uniri.hr/web/dokumenti/uploads_nastava/20190506_085211_martinovic_Osov._vod.propulzija.pdf (5.9.2023.)
14. Thordon Bearings, <https://thordonbearings.com/> (5.9.2023.)

15. Tehnička enciklopedija, https://tehnika.lzmk.hr/tehnickaenciklopedija/brod_20_osovinski_vod.pdf (5.9.2023.)
16. ITW performance polymers, itwperformancepolymers.com/wp-content/uploads/umb/12329/632g-chockfast-orange-sterntube-strut-installation-guide.pdf (5.9.2023.)

PRILOZI

Popis slika

Slika 1. Elementi porivnog sustava broda	2
Slika 2. Statvena cijev	3
Slika 3. Položaj statvene cijevi i ležajeva propelerne osovine	5
Slika 4. Shema cjevovoda ulja za podmazivanje statvene cijevi.....	8
Slika 5. Curenje ulja iz statvene cijevi	9
Slika 6. Prikaz položaja ležajeva propelerne osovine.....	10
Slika 7. Ležajevi propelerne osovine.....	11
Slika 8. Thordon ležaj.....	13
Slika 9. Thordon ležaj ugrađen na osovinskom vodu broda	14
Slika 10. Sustav za podmazivanje statvene cijevi	16
Slika 11. Stražnja i prednja brtvenica tipa Simplex	19
Slika 12. Montaža statvene cijevi	20
Slika 13. Postupak centriranja ležajeva statvene cijevi	21
Slika 14. Postavljanje mete u centar stražnjeg ležaja	22
Slika 15. Prikaz lijevanja ležajeva statvene cijevi smolom	23
Slika 16. Učvršćivanje ležajeva statvene cijevi pomoću Chockfast smole	26

IZJAVA O AUTORSTVU I IZVORNOSTI RADA

kojom ja **IVE KRILETIĆ**, **0275059295**, izjavljujem pod punom moralnom odgovornošću da:

- sam završni/diplomski rad pod naslovom: **Statvene cijevi i ležajevi propelerne osovine**, na studiju: **Brodostrojarstvo**, izradio samostalno, pod mentorstvom **izv. prof. dr. sc. Žarka Koboevića**.
- Sam u izradi koristio navedenu literaturu i pri tome se pridržavao etičkih standarda u citiranju i korištenju izvora te niti jedan dio rada nije izravno preuzet iz tuđih radova.
- Sam suglasan da se sadržaj moga rada trajno pohrani i objavi u Repozitoriju Sveučilišta u Dubrovniku te se time, putem interneta učini javno i bez naknade dostupan **nastavnicima i studentima Sveučilišta u Dubrovniku**.
- sadržaj moga rada u potpunosti odgovara sadržaju obranjenog i eventualno nakon obrade uređenog rada.
- sam prilikom korištenja slika s interneta poštovao autorska prava

Ime i prezime studenta:
Ive Kriletić

Potpis

U Dubrovniku, 17.9.2023.