

Razvoj porivnih strojeva i alternative sadašnjice

Glamuzina, Filip

Undergraduate thesis / Završni rad

2017

Degree Grantor / Ustanova koja je dodijelila akademski / stručni stupanj: **University of Dubrovnik / Sveučilište u Dubrovniku**

Permanent link / Trajna poveznica: <https://um.nsk.hr/um:nbn:hr:155:340190>

Rights / Prava: [In copyright](#)/[Zaštićeno autorskim pravom.](#)

Download date / Datum preuzimanja: **2024-12-25**



SVEUČILIŠTE U DUBROVNIKU
UNIVERSITY OF DUBROVNIK

Repository / Repozitorij:

[Repository of the University of Dubrovnik](#)



zir.nsk.hr



DIGITALNI AKADEMSKI ARHIVI I REPOZITORIJ

**SVEUČILIŠTE U DUBROVNIKU
POMORSKI ODJEL**

PREDDIPLOMSKI STUDIJ NAUTIKA

Filip Glamuzina

**RAZVOJ PORIVNIH STROJEVA I ALTERNATIVE
SADAŠNJICE**

ZAVRŠNI RAD

Dubrovnik, rujan 2017.

**SVEUČILIŠTE U DUBROVNIKU
POMORSKI ODJEL**

PREDDIPLOMSKI STUDIJ NAUTIKA

**RAZVOJ PORIVNIH STROJEVA I ALTERNATIVE
SADAŠNJICE**

ZAVRŠNI RAD

Mentor:

prof. dr. sc. ŽELJKO KURTELA

Pristupnik:

FILIP GLAMUZINA

Dubrovnik, rujan 2017.

Ur. Broj:

Dubrovnik, 12. rujna, 2017.

Kolegij: Brodski porivni sustavi i pomoćni strojevi

Mentor: prof. dr. sc. Željko Kurtela

ZADATAK ZAVRŠNOG RADA

Pristupnik: **Filip Glamuzina**, apsolvant ak. god. 2016./2017.

Zadatak: Razvoj porivnih strojeva i alternative sadašnjice

Zadatak treba sadržavati:

1. Uvod
2. Smjerovi razvoja porivnih strojeva
3. Prednosti i nedostaci sustava poriva
4. Primjene sustava poriva
5. Novi eksperimentalni sustavi poriva
6. Zaključak

Osnovna literatura:

1. Hossli, W. : Steam Turbines, 1969
2. Kurtela, Ž. : Osnove Brodostrojarstva, 2000
3. Milić, Luko: Brodski dizelski motori, 1998
4. Radovniković, N. Ukorak s vremenom, Postrojenje za preukapljivanje isparenog plina u LNG tankera tipa Q-flex.
5. Ragheb, Magdi. : Nuclear Marine Propulsion, 2017

Mentor:

prof. dr. sc. Željko Kurtela

Pročelnik odjela:

doc. dr. sc. Matko Bupić

SAŽETAK

U radu je opisan razvoj porivnih sustava plovila tijekom povijesti, te pregled potencijalnih budućih porivnih sustava usklađenih s modernim zahtjevima financijske učinkovitosti plovidbe i stalnih zahtjeva smanjivanja zagađenja porivnih sustava. Od samog početka plovidbe traži se učinkoviti i održivi način poriva broda. Sve je započelo iskorištavanjem ljudske snage za plovidbu uz pomoć vesala, da bi se zatim došlo do otkrića da vjetar uvelike ubrzava i olakšava plovidbu. Vjetar je korišten kroz dug period prošlosti, ali njegova negativna strana je nepouzdanost jačine i smjera vjetra. Ta negativna strana je za sobom donijela ubrzan razvoj primjene parnog stroja na brodovima. Nakon te prve brodske revolucije utvrđeno je da je budućnost broda u propulziji s propelerom. Uvođenje dizel stroja na brodove doveo je do velikog porasta broja brodova s ovim porivom koji je za sobom doveo do stalnog usavršavanja tehnologije dizelskih poriva, kao najekonomičnijeg broskog poriva. No kako nijedna tehnologija nije bez mane, tako i dizel gorivo i njegova uporaba ima određene nedostatke koji se prije svega očituju u većem zagađenju u odnosu na ostale porivne sustave. Sve veća ograničenja razine zagađivanja koja će vjerojatno po modelu koji se koristi kod cestovnih vozila uskoro biti primijenjen i kod brodova, potakla su razvoj novih porivnih sustava, s ciljem smanjivanja zagađenja i samih troškova plovidbe. Razvoj novih tehnologija napreduje velikom brzinom tako da svakodnevno se dolazi do nekih novih iskoraka i gradnje komercijalnih brodova s novim porivnim sustavima. U ovom radu je opisan povijesni razvoj porivnih sustava, te su prikazane nove tehnologije porivnih sustava koji predstavljaju potencijalna rješenja u pogledu optimizacije plovidbe smanjivanjem potrošnje pogonskog goriva i ukupnog zagađenja brodova.

Ključne riječi: Razvoj motora, vrste poriva, troškovi plovidbe, zagađenje, porivi budućnosti

ABSTRACT

This article describes historical development of propulsion systems, including discussion about expected legislation changes which will lead to better financial ship efficiency and reduction of pollution in maritime traffic. From the early past man are looking for effective and sustainable way of water transport. This started with the use of human power to propel vessel with paddles, and after some time with recognizing that wind energy is making water transport much easier and faster. Wind has been used for a long period in history with one main negative side, unsustainability of its direction and power. That negative characteristic has brought development of steam engine on ships. After the first examples of steam ship propulsion, it was obvious that use of propeller is main way of future navigation. With the use of first diesel engines on the ships, era of fast propulsion developments has started. Diesel engine was for a long period most efficient way of giving power to propeller. But, as any known technology, diesel engine has several bad characteristics. The important recent problem is significant pollution of those engines with exhaust gases. Recent growing limitations in pollution levels for exhaust gases in shipping, developed in similar manner as in road transport, encourage development of new propulsion systems, targeting lowering ship pollutions and costs of shipping in general. Development of new propulsion technology is fast with a new breakthroughs and building of commercial vessels with new propulsions. This article describes historical development of propulsion systems and target new technologies in propulsion systems which represent potential solutions in optimization of ship transport through lowering of fuel consumption and total ship pollution.

Keywords: Engine development, types of propulsion, navigation costs, pollution, future propulsions

SADRŽAJ

- 1. UVOD** Error! Bookmark not defined.
- 2. PROPULZIJE DIZELSKIM MOTORIMA** .. Error! Bookmark not defined.
 - 2.1 Sustavi poboljšanja učinkovitosti dizel strojeva **Error! Bookmark not defined.**
- 3. PROPULZIJA VJETROM** Error! Bookmark not defined.
 - 3.1. Flettner rotori..... **Error! Bookmark not defined.**
 - 3.2. Jedra i zmajevi **Error! Bookmark not defined.**
- 4. PROPULZIJA S NUKLEARNIM REAKTOROM**.... Error! Bookmark not defined.
- 5. PLINSKE TURBINE KAO PORIVNI SUSTAVI NA BRODOVIMA**
..... Error! Bookmark not defined.
- 6. PROPULZIJA UZ KORIŠTENJE GORIVIH ĆELIJA**... Error! Bookmark not defined.
- 7. PROPULZIJA NA BIODIZEL GORIVA** Error! Bookmark not defined.
- 8. PROPULZIJA NA SOLARNI POGON**..... Error! Bookmark not defined.
- 9. PROPULZIJA KORIŠTENJEM PARNE TURBINE** Error! Bookmark not defined.
 - 9.1. Načelo rada i konstrukcija **Error! Bookmark not defined.**
 - 9.2. Održavanje **Error! Bookmark not defined.**
- 11. PROPULZIJA AKUMULATORSKIM BATERIJAMA**Error! Bookmark not defined.
- 12. KORIŠTENJE LNG PLINA KAO GORIVA ZA PROPULZIJU**... Error! Bookmark not defined.
 - 12.1. Transformacija na LNG propulziju **Error! Bookmark not defined.**
- 11. ZAKLJUČCI** Error! Bookmark not defined.
- 12. LITERATURA** Error! Bookmark not defined.

1. UVOD

Plovila i njihovo korištenje seže u povijest koliko i ljudski rod. Prvi čovjek je vjerojatno kao prvo plovno sredstvo koristio trupac da bi kasnije uvidio da spoj više trupaca poboljšava manevarske sposobnosti i nosivost. Ubrzo je uvidio i potrebu da upravlja plovilom što je dovelo do razvoja vesla. Prvi narod za koji se zna da se bavio brodogradnjom i pomorstvom bili su Egipćani. Plovidbom po rijeci usavršili su tehniku veslanja, ali i korištenja jedra pri dobrim uvjetima vjetra. U slučaju nepostojanja vjetra koristili su tegalj ljudske snage s obale. Dok su se Egipćani zadržali na rijeci, Feničani se smatraju prvim narodom koji je plovio morima. Razvili su gradnju čvrstih brodova, koju su kasnije u 3. stoljeću preuzeli Rimljani. Uvođenjem jedrilja uvelike se smanjio broj potrebnih ljudi na brodovima, jer se sada većinom plovilo dok je bilo vjetra, a pri bonaci bi bili prepušteni strujama. Početkom revolucije u pomorstvu smatra se konstrukcija parnog stroja od strane James Watta-a. On je 1781. izgradio prvi parni stroj koji je imao rotacijski izlaz pogona. Od tada se počinje razmišljati o uvođenju takvog motora u pomorstvu. Krajem 19-stoljeća su izumljeni benzinski i dizelski motori s unutrašnjim sagorijevanjem koji danas čine većinu pogona u cestovnom i brodskom prometu. Uslijed sve većih zakonskih zahtjeva za smanjivanje zagađenja i plovidbenih troškova u brodarstvu danas se razmatra niz novih porivnih sustava.

Propulzija plovila može se ostvariti s tri načina:

- Ljudska snaga

- Sila vjetra

- Mehanička propulzija

Ljudska snaga kao propulzija se odnosi na veslanje, koje se čak koristilo i na velikim galijama. Sila vjetra koja se generira putem jedrilja mora imati razvijen sustav koji se sastoji od jarbola, jedra i konopa, koji održavaju čitav sustav zategnutim kako ne bi došlo do lepršanja jedra, koje označava loše korištenje snage vjetra. Unatoč razvoju parnog stroja u 18. stoljeću, jedra su se kao dominantni sustav zadržala u upotrebi sve do 19. stoljeća. Iako danas postoji trend razvoja suvremenih jedrilja za implementaciju na brodovima za kružna putovanja, ona danas su većinom vidljiva na rekreacijskim i sportskim plovilima. Mehanička propulzija se sastoji od različitih motora i pogona koji pokreću propeler. Kao prvi mehanički poriv se koristio parni stroj, koji je danas zamijenjen dvotaktnim ili četverotaktnim unutrašnjim i izvanbrodskim motorima te turbinama na bržim plovilima.

Ukoliko pogledamo u prošlo stoljeće, u kojem su parni strojevi zamijenili jedra uočavamo par zanimljivih činjenica. Zahtjev za izlaznom snagom bio je sve veći, što je za sobom povlačilo i veličinu parnog stroja. Gornji maksimum snage od 14720 kW po parnom stroju je bio vrlo brzo dosegnut. Taj manjak snage se pokušavao nadomjestiti ugradnjom više motora koji su popratno imali i ugradnju mnogobrojnih kotlova. Pored toga vrlo velike količine ugljena su trebale biti dostavljene na brod što za sobom povlači smanjenje korisnog prostora za terete i putnike. Razvoj parnih strojeva je doveo do modernizacije bojlera, cijevi za vođenje pare te unaprjeđenje prijenosa snage putem propelera. Uporaba parnih strojeva u današnjem pomorstvu je gotovo iščeznula, tako da se na njih neće obraćati daljnja pozornost u nastavku rada.

U najvećoj mjeri za razvoj i pronalaženje novih tehnologija smatra se rast cijena nafte i spoznaja da je nafta ograničeni resurs, tj. poznato je da će u nadolazećem periodu njezina količina biti sve manja, a cijena će biti sve viša. Da bi se oduprli tom problemu mnogi znanstvenici i tvrtke teže pronalasku alternativnih izvora energije, s ciljem da ta nova energija nema štetni učinak za okoliš. Najveća stavka u pogledu zagađenja je ugljikov dioksid koji ima

Vrsta poriva	Učinkovitost	Specifična potrošnja
Jedra	-	0
Parni motor	10-15%	515.2 gr/kWh
Plinska turbine	21%	235.52 gr/kWh
Parna turbine	30%	161.92 gr/kWh
Dizel motor	45%	88.32 gr/kW

veoma štetan učinak na zemlju kao cjelinu.

Tablica 1. Usporedba učinkovitosti iskorištavanja toplinske energije i specifične potrošnje različitih pogonskih brodskih sustava [19].

Vodik	30%	-
-------	-----	---

Povijesno, najveći razlog razvoja novih porivnih brodskih sustava je bio njihova učinkovitost u iskorištavanju uložene gorive energije (ugljen, nafta, dizel, benzin, vodik i sl.). U Tablici 1 je prikazana učinkovitost i specifična potrošnja različitih porivnih brodskih sustava. Iz tablice je vidljivo da i danas dizelski motori imaju najveću učinkovitost konverzije gorive energije u pogonsku snagu broda u komercijalnim uvjetima. Međutim, danas je sve važniji aspekt korištenja brodskih porivnih sustava zagađenje koje nastaje izgaranjem goriva, što je danas u pomorstvu uglavnom dizelsko gorivo. Kako se za pogon brodskih dizelskih motora koristi uglavnom dizelsko gorivo lošije kvalitete, odnosno s većim postotkom sumpora, ispuštanje štetnih plinova u atmosferu je značajno. To se posebice odnosi na ugljični dioksid, sumporne i dušične okside.

Ugljikov dioksid je u Zemljinoj atmosferi trenutno u koncentraciji od 0,039 %. Ukupna masa CO₂ u atmosferi je 3,16 x 10¹⁵ kg. U proljeće i ljeto je koncentracija manja, zbog veće aktivnosti biljaka. U gradskim sredinama ta vrijednost je veća, a u zatvorenim prostorijama može biti i 10 puta veća. Ugljikov dioksid je staklenički plin, što znači da dovodi do povećanog zagrijavanja zemlje tako da ne dopušta povrat sunčevih zraka izvan zemljinog omotača. Prije 500 milijuna godina, koncentracija ugljikova dioksida je bilo oko 20 puta viša nego danas, da bi se za vrijeme razdoblja jure (prije 200 milijuna godina) smanjio 4 do 5 puta. Zatim je koncentracija lagano padala i naglo se smanjila prije 49 milijuna godina. Ljudske aktivnosti, kao što je izgaranje fosilnih goriva i sječa šuma, povećali su koncentraciju CO₂ u atmosferi, za 35 % od početka industrijske revolucije. I sami smo svjedoci da su temperature oko nas svake godine sve veće, a to potvrđuju i razni radovi na temu globalnog zatopljenja [19].

Mnogi znanstvenici i nevladine ekološke udruge poput WWF-a, upućuju javnost na veliko zagađenje od strane trgovačkih brodova. Iako brodovi donose tek oko 2-3 % zagađenja u pogledu zagrijavanja zemlje, veći problem stvara to što brodovi koriste goriva s najvećim stupnjem zagađenja. Procjenjuje se ako brodarstvo nastavi svoj rast, da bi emisije ispušnih plinova trebale narasti od 50 do 250 posto u 21- stoljeću.

Potaknuto sve češćim spominjanjem utjecaja brodarstva na okoliš odlučeno je obraditi temu povijesnog razvoja porivnih brodskih sustava i perspektiva razvoja i primjene novih modernih porivnih sustava u budućnosti. U radu se obrađuje povijesni pregled razvoja porivnih sustava u pomorstvu, pregled potencijala novih porivnih sustava u budućnosti, te prednosti i mane svih navedenih porivnih sustava.

2. PROPULZIJE DIZELSKIM MOTORIMA

Dizelski propulzijski sustav je danas najučestalije korišten sustav propulzije koji funkcionira putem pretvaranja energije goriva u mehaničku energiju. Koristi se u svim tipovima plovila, uključujući male brodice i brodove za rekreaciju. Motor s unutrašnjim izgaranjem je izumljen 1876. od strane Nikolaus Otto-a. Morao je biti pogonjen benzinom, koji je u to vrijeme imao vrlo visoku tržišnu cijenu, koja ga je ujedno spriječila da dopre na veći broj brodova. I prije izuma samog motora postojalo je poznavanje termodinamičkog procesa s visoko-učinkovitim izgaranjem. Više manje, situacija je stagnirala do pojave motora koji je mogao izgarati dizel gorivo. Ovaj proces je usavršio Rudolf Diesel koji je 1892., uspio postići mnogo veću učinkovitost izgaranja od 30%. U dvadeset godina dizel pokretane strojnice u potpunosti su zamijenile parne motore. Zanimljiva činjenica jest da je

jedan dizelski motor zauzimao prostor kao tri parna kotla što znači da je sada strojarnica mogla ustupiti iskoristivi prostor brodu, te nadalje smanjenje potrošnje goriva od 30%.

Od 1910. godine tekao je daljnji razvoj motora, ali više s aspekta optimizacije prijenosa snage te adaptacije izlaznih performansi. U početku su motori morali biti većih dimenzija i građeni od težih materijala kako bi se usporilo trošenje i osigurala dugovječnost motora pri naprezanju u pogledu velikih tlakova pri "eksplozijama". Danas su dizelski motori dostupni u raznim veličinama i mnogobrojnim izlaznim snagama (sve do 99360 kW). Također su vrlo pouzdani i njihov omjer iskoristivosti goriva je najbolji i trenutno teško dostižan konkurentskim pogonima velikih brodova. Pri izračunu se razmatra potrošnja od 87.584 grama po kilowatt-satu. U vrijeme dolaska dizel motora, parni motori su funkcionirali s potrošnjom od 515.2 gr/kWh. Problem dizel motora je što ispušni plinovi sadrže oko 50% iskoristive energije, tako da se vrlo velike količine zapravo ne iskorištavaju što nije povoljno ni za okoliš ni za korisnike prijevoza.

Glavna značajka, koja je dizel motorima dala prednost nad ostalim vrstama propulzije, njihov je visok stupanj djelovanja koji iznosi od 0,40-0,50. U posljednjih par godina dva vodeća svjetska proizvođača B&W-MAN i Sulzer sa svojim tipovima MC, MCA i RTA motora uspjeli su prijeći preko granice stupnja djelovanja od 0,50. Danas vrijeme brzog razvoja se bliži kraju, jer je stupanj iskoristivosti skoro dosegao svoj maksimum. Također je ograničena i snaga motora od 110 400 kW, tj. maksimalna snaga koju jedan propeler može prenijeti. Ta snaga je dovoljna za pogon i najmodernijih teretnih brodova s velikim kapacitetima za teret. No ukoliko i dođe do potrebe za većom snagom jednostavno postoji mogućnost ugradnje dvaju motora. U današnje vrijeme teško je i zamisliti brodove koji bi zahtjevali takvu snagu [17]. Prognoze kažu da neće biti značajnih promjena stanja dizelskih motora, sve dok se drugi način pogona ne dovede na dostupnu i pristupačnu razinu. Prognoze

nagađaju da do 2030 godine neće biti nikakvih promjena u količinskom odnosu dizel motora prema drugim porivnim sustavima.

Trenutačno najveći i najsnažniji dizelski motor je Wärtsilä RT-flex96C. S visinom u strojarnici od 13.5m i težinom od 2 300 tona predstavlja savršen izbor za ugradnju u kontejnerske brodove. Navedena serija motora dolazi u više izvedba (ovisno o broju cilindara 6-14). Inačica s 14 cilindara postiže maksimalnu izlaznu snagu od 80165.12 kW pri 102 okretaja u minuti. Čak i pri najoptimalnijem režimu ovaj motor ima enormnu potrošnju od 150804 litara goriva na dan. Motor je opremljen najsuvremenijim sustavom ubrizgavanja goriva, te pri optimalnim okretajima omogućava učinkovitost od 50% što je ujedno i maksimum iskoristivosti kod dizelskih brodskih motora koji je za sada postignut.



Slika 1. Dizelski motor tip Wärtsilä RT-flex96C prije same ugradnje na kontejnerski brod Emma Maers, koji je u vrijeme gradnje bio najveći brod takve vrste [7].

Kao i svaki pogon tako i dizelske propulzija imaju svoje pozitivne i negativne strane.

Pozitivne:

- Tehnologija dizel motora je vrlo dobro poznata i pouzdana izvedba brodske propulzije i brodskih generatora.
- Obuka novog kadra je uhodana i održava se na stalnom nivou.
- Široko rasprostranjena mreža servisa i laka nabava rezervnih dijelova.
- Ponuda dizel goriva je lako pristupačna u cijelom svijetu.
- Postojanje mnogih metoda kojima se smanjiva utjecaj štetnih tvari.
- Otpornost dizelskih motora na vanjske čimbenike (opterećenje, stanje mora).

Negativne:

- Dizelski motori proizvode nepoželjni ugljični dioksid kao i dušične i sumporne okside (NO_x , SO_x). Današnji motori moraju ispunjavati norme zadane Marpol annex-om VI.
- Potreba za korištenjem skupih metoda filtracije i pročišćavanja (ship scrubber system) da bi se umanjio učinak SO_x emisije na okoliš.

2.1 Sustavi poboljšanja učinkovitosti dizel strojeva

Pri projektiranju ovog sustava važno je znati koliko energije je dostupno u ispušnom sustavu da bi se mogao dizajnirati izmjenjivač topline za iskorištavanje topline. Temperatura ispušnih plinova je u strogoj vezi sa snagom pogonskog stroja. Samim time uočavamo da će isplativost ovakve investicije biti pogodnija na većim brodovima. Ispuh dizel motora sadrži i

do 40% ulazne energije i uobičajeno je da ova energija završi u prirodi. Učinkovitost se može povećati regeneracijom toplinske energije za proizvodnju dodatne snage uz pomoć turbine.

Sustavi iskorištavanja topline na dizelskim motorima stvaraju energiju potrebnu za brodsku energetska mrežu preko brodskih kotlova, a tako proizvedena para pokreće parne turbine.

3. PROPULZIJA VJETROM

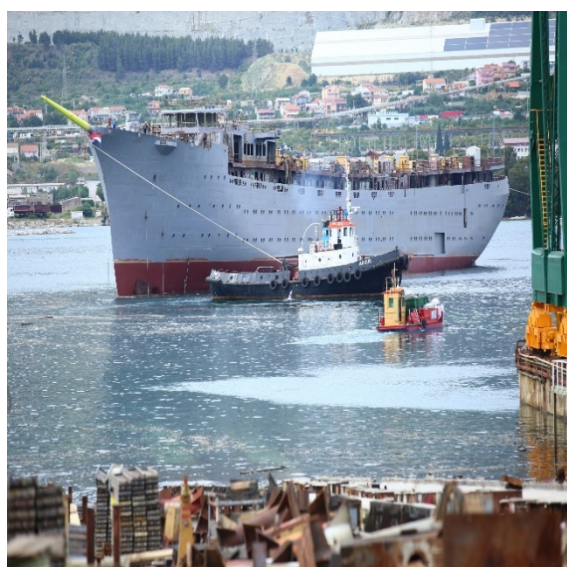
Jedra kakva mi danas poznajemo su jedna od najstarijih tehnika kretanja kroz vodu. Mnoga poznata putovanja su napravljena s njima, posebice oceanska putovanja tijekom 19. i 20. stoljeća. Iskoristivost je uvelike ovisila od dostupnosti vjetra i mogućnosti posade da iskoristi dostupni vjetar. Najveći problem je bilo razdoblje tišine, kada vjetar nije bio dostupan te se u tom period brod gibao prema utjecaju vanjskih čimbenika tj. nekontrolirano. Danas ovakva jedra većinom se mogu naći na elitnim jahtama, gdje su opremljeniji automatskim sustavom trimanja jedara.

Smatra se kao alternative sustavima koji emitiraju velike količine štetnih plinova u atmosferu. Iako to zvuči vrlo povoljno, korištenje propulzije pogonjene vjetrom još nije zaživjelo u uporabi na velikim trgovačkim brodovima. Razlog tomu je ponajviše ograničenost ruta na kojima pušu stalni vjetrovi. Dva sustava iskorištavanja vjetra koji se danas najviše ističu su: propulzija zmajem i propulzija jedrom. Imamo više izbora za iskorištavanje ove energije vjetra. To su: Flettner rotor, zmajevi, platnena jedra, kruta jedra i vjetro - turbine.

Ogledni primjer predstavlja trenutna gradnja najvećeg krstaša (jedrenjaka za kružna putovanja) pokretanog jedrima u splitskom brodogradilištu “Brodosplit”. Gradnja je počela početkom 2015. godine, a isporuka je planirana prvom polovicom 2018. Predviđeno je da plovi svim morima svijeta, pa čak i po Arktiku i Antarktiku, zbog čega je izgrađen u skladu sa zahtjevima za klasu leda. Brzina broda s jedrima bit će oko 16 čvorova, a predviđa se da će moći ploviti i do 20 čvorova uz prave vremenske uvjete i sposobnost posade. Imat će pet paluba, a na njemu će moći biti 450 osoba, od čega će 300 putnika biti smješteno u 150 luksuznih kabina, te u 74 kabine 150 članova posade. [20]



Slika 2. Projektirani izgled Flying Clippera [20].



Slika 3. Trenutno stanja i faza opremanja [20].

3.1. Flettner rotori

Flettnerovi rotori koriste Magnusovu silu fluida. Pojednostavljeno cilindri koji se nalaze na brodu se rotiraju i u slučaju prelaska vjetra oko njih dolazi do podizne sile. U

usporedbi s jedrom ovakav sustav ima za prednost pretvaranja vjetra u korisni moment prema naprijed čak ako je brzina broda veća od brzine relativnog vjetra. Ovakav sustav bi imao najvišu korist na velikim brodovima. Prilikom uporabe može doći do stvaranja problema oko miješanja sila ukoliko brod posjeduje više od jednog rotora. Trenutno se nalazi u fazi razvoja i pokusne plovidbe na nekim brodovima. Eksperimentiranje s Flettner rotorima seže još od 1920-ih. Iako takva tehnologija nije široko prihvaćena, moderne izvedbe Flettener rotora se već nalaze na brodu E-Ship1. Raspolaže s 4 rotora proizvedena od strane Enercon-a (Slika 4).



Slika 4. Prikaz broda s Flettner rotorima [12].

Maersk-jedan od najvećih brodara planira početi korištenje broda s Flattner rotorima kao pomoć dizelskoj propulziji koja će za svrhu imati sniženje potrošnje goriva u svakodnevnom brodarstvu. To će biti prvi takav pothvat instalacije Flettner rotora na brod za prijevoz tereta te će osigurati uvid u moguće uštede i troškove plovidbe, te smanjenje zagađena ispušnim plinovima. Tanker za prijevoz tekućih terete će biti opremljen sa dva

rotora visine 30 m i 5 m u promjeru, marke Norsepower Rotor Sail. Provedeni proračuni predviđaju od 7-10 % smanjene potrošnje goriva. Kao baza za izračun korištene su najčešće pomorske rute. Prve plovidbe će biti izvedene početkom 2018., a analize i izvješća do kraja iste godine.

The Norsepower Rotor Sail je modernizirana verzija Flettnerovog rotora. Svaki rotor se radi od posebnih materijala korištenjem sendvič fuzije. Kada su uvjeti za korištenje rotora povoljni (snaga vjetra je u konstantna) glavni motori se mogu osloboditi opterećenja, te tako dovesti do ušteda ne mijenjajući raspored plovidbe.

3.2. Jedra i zmajevi

Normalna jedra i zmajevi se koriste na mnogim brodovima kao testna inačica. Njihova iskoristivost ponajviše ovisi o smjeru kretanja broda i smjeru vjetra. U slučaju vjetro-turbina montiranih na brod najčešće služe kao izvor energije umjesto generatora. Njihov problem je visina koja dovodi do promjene u metacentarskoj visini tj. smanjuju stabilnost broda pri nemirnom moru. Također kako bi došlo do poboljšanja iskoristivosti sustava poriva na vjetar dno broda skupa s propelerom treba biti temeljito prerađeno, te tako postoji velika mogućnost gubljenja određenog postotka pri kretanju broda samo na standardni pogon.

Novi sustav za poriv brodova vjetrom predstavlja i vuča zmajem. Kompanija koja se ističe s inovativnostima je SkySail. Poznati su po svojem zmaju od 320 m² koji se najčešće primjenjuju na brodovima nosivosti od 25000 do 30000 tona. Takav sustav omogućava uštedu od oko 35% pri povoljnim uvjetima vjetra. Prednost pred sustavom jedrilja je da zmaj iskorištava vjetar na rasponu visine od 100-400 m, a poznato je da snaga vjetra raste s

porastom visine. Pri nekim testovima snaga vjetra na visini od 200 m bila je za 3 puta jača od vjetra na razini mora [4]. Moderni dizajn zmajeva je doveo do povećanja kuta iskoristivosti, te



Slika 5. Usporedba potrošnje goriva kod broda s dizelskim porivom i dodanim zmajem [10].

sada ona iznosi do 50 stupnjeva u vjetar. Najveći dizajnirani zmajevi generiraju silu jednaku radu motora od 5004.8 kW. Slika 5 prikazuje uštedu vezanu uz korištenje skysail tehnologije naspram normalnog poriva dizel motorima. Uočljivo je da ušteda počinje lagano opadati porastom brzine. Projektiranje odgovarajućih dimenzija i oblika zmaja je vrlo komplicirano te je ono sada više u testnoj fazi. Međutim, kako su uštede pri plovidbi sa zmajem velike, za očekivati je gradnju brodova s ovim sustavom na morskim rutama sa stalnim vjetrovima.

Prednosti:

- Energija dobivena na ovaj način ne stvara nikakve štetne produkte.
- Smanjenje troškova poriva u slučaju kombinirane plovidbe.

Nedostaci:

- Nemogućnost potpunog oslanjanja na vjetar.
- Zahtijevanje elektronskog nadzora te skupih sustava na sustavima veće snage.
- Potrebno novo brodsko stručno osoblje za rukovanje ovim pogonom.

4. PROPULZIJA S NUKLEARNIM REAKTOROM

Ovakav tip propulzije se većinom koristi na vojnim objektima. Nuklearni reaktor daje neusporedive energetske rezultate naspram klasičnih pogona, te značajno povećanu autonomnost plovila. Sustav se sastoji od sustava cijevi vode koje služe za hlađenje jezgre i ostale komplicirane opreme koja snabdijeva kompletni sustav. Prednost reaktore je i zadovoljavanje potreba za električnom energijom na brodu. Nuklearna propulzija nije novonastala i prvotno se koristila za pogon podmornica, kojima je ovakav tip propulzije omogućavao duže putovanja tj. mogla je preploviti svijet bez mogućnosti prepoznavanja od strane protivničkih zemalja. Naravno upotreba nuklearnih reaktora zahtjeva daleko stručniji i brojniji kadar od klasičnog dizelskog pogona. Prva podmornica koja je koristila nuklearni reaktor za izvor energije bila je američka USS Nautilus koja je 1955. obavila svoju prvu plovidbu. Od tada izgrađeno je oko 700 plovila s nuklearnim reaktorom od kojih danas još 200 funkcionira [6].

Sustavi koji se koriste u podmornicama su dimenzijski vrlo mali. Otprilike 2m širine i 5m u visinu. Takvi sustavi pružaju otprilike između 10-40 MW (megavati) energije. Kada bi htjeli jedan takav sustav prebaciti na trgovačke brodove on bi dakako trebao biti veći. Standardni brodovi koji propulziju stvaraju dizel generatorima stvaraju oko 150 MW energije. Za primjer nuklearnu elektrane smještene na kopnu najčešće imaju kapacitet od oko 1000 MW, što znači da bi jedan brod zahtijevao približno desetinu energije što isporučuje takva elektrana [16].

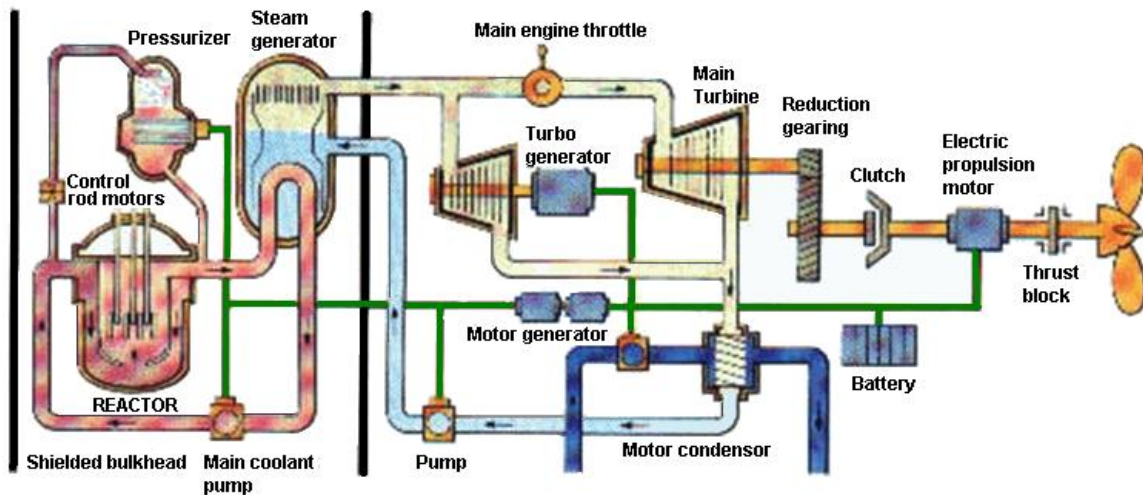
Nuklearna energija kao propulzija je vrlo povoljna i u cilju smanjenja emisija ugljičnog dioksida u pomorstvu, kao i ostali čimbenici koji prate ovu energiju, a iznimno zadovoljavaju dizajnere takvih brodova. Nuklearna energija je vrlo efikasna, tj. mala količina resursa može omogućiti energiju ekvivalentnu težini milijun puta većoj od ugljena ili nafte. Također brodovi na nuklearni pogon imaju prednost velike autonomnosti koja im omogućava period od deset godina bez nadopunjavanja, dok moderne jezgre mogu izdržati i do 30-40 godina bez remonta. Takva plovidba bi omogućila veće brzine i poboljšala isplativost broda, jer bi istovremeno nuklearni pogon smanjio količine potrebne materije za pokretanje sustava (nafta kod dizel motora), što bi istovremeno povećalo kapacitet tereta.

Brodovi pokretani nuklearnom propulzijom za sada su se dokazali na mnogim ekspedicijama po Arktičkom teritoriju, najviše od strane ruskih istraživača. Također se puno koriste u ledolomcima koji omogućavaju plovidbu u polarnim krajevima.

Postoji više načina iskorištavanja ove energije, no svaki od njih zahtjeva dugotrajnu pripremu i obrazovanje ljudi koji će raditi na njima. Najčešće se upotrebljava reaktor sa ćelijama uranija i visokotlačne vode. Voda preuzima energiju neutrona, te se zagrijava i prenosi dalje na parni sustav koji stvara energiju ili direktno na osovinu. Ovakvi tipovi reaktora nemaju veliku iskoristivost slobodnih neutrona, već se ona kreće oko 5%. Ako bi se

ciljala veća iskoristivost energije (npr. do 20%) bile bi potrebne jako stroge mjere sigurnosti zbog velikih mogućnosti zračenja, te se takav sustav koristi samo u specijaliziranim sustavima ili za vojne potrebe.

Pressurized-water Naval Nuclear Propulsion System



Slika 6. Shema nuklearne propulzije [13].

Nuklearno gorivo izgara u jezgi reaktora stvarajući veliku količinu topline. Voda primarnog rashladnog kruga tu toplinu odvodi do turbogeneratora i predaje je sekundarnom rashladnom krugu stvarajući paru. Voda koja se nalazi u primarnom krugu kontinuirano prolazi kroz sustav koji povećava tlak vode, jer takva voda je u stanju primiti veće temperature bez isparavanja. Kod nekih se plovila ta para direktno koristi za pogon plovila, dok se kod drugih prvo proizvodi električna energija, a zatim se električna energija koristi za pogon [5].

Prednosti:

- Brodovi pokretani nuklearnom energijom tijekom rada ne emitiraju CO₂, dušične i sumporne okside.

- Postojanost već ustaljene pripreme takvog brodova i njihovog rada.
- Veći i jeftiniji izvor energije bi doveo do ubrzanja brodskih linija
- Cijenu ugradnje bi pokrila prenamjena spremnika za gorivo u prostor za terete.

Nedostaci:

- Standardna pravila u planiranju, izgradnji i iskorištavanju trgovačkih brodova morala bi se temeljito promijeniti kako bi se sada sve planiralo oko sigurnosti sustava.
- Postojala bi određena pravila pri konstruiranju broskog dizajna.
- Mali broj postojećih stručnjaka što bi dovelo do velikih zastoja prilikom kvara sustava (indirektni troškovi).
- Skupa početna ugradnja, te sve što prati takav sustav (treniranje timova, ukrcaj goriva, prostor za skladištenje ćelija).
- Velika vjerovatnost izazivanja ekološke katastrofe u slučaju havarije.

5. PLINSKE TURBINE KAO PORIVNI SUSTAVI NA BRODOVIMA

Propulzija na plinske turbine se koristi kako na vojnim brodovima tako i na komercijalnim. U slučaju primjene na vojnim brodovima plinska turbine se koristi kao pomoćni sustav u slučaju potrebe za povećanjem brzine tj. djelovanje u akcijama. Prvotno se pojavljuju na vojnim brodovima u 1950-im kao odgovor na potrebu za brzim manevrima. Najveća prednost im je bila istovremeno davanje maksimalne snage pri upućivanju. Plinske turbine mogu biti korištene kao glavna propulzija ili kao sustav dobivanja električne energije, koja se kasnije koristi za propulziju broda. Ova druga mogućnost dovela je do stvaranja

hibrida, prvotno s parnom turbinom te poslije dizel motorom koji je pronašao svoje mjesto na vojnim brodovima.

Što se tiče trgovačke mornarice najveća prednost plinskih turbine je njihova mala težina u usporedbi s dizel motorima. Ova prednost u težini omogućava slobodu smještanja turbine prilikom projektiranja. Destilati goriva su dakako mnogo skuplji od onih koje normalno nalazimo u trgovačkoj mornarici (teška goriva). Najviše zbog same cijene goriva nisu toliko dobrodošle u trgovačku mornaricu. Budućnost donosi nove planove kombiniranjem plinskih turbine sa sustavom povrata topline, što bi dovelo do veće iskoristivosti, te opravdanja utroška skupljeg goriva. Plinske turbine danas se koriste se kod putničkih brodova koji plove izrazito velikim brzinama (preko 40 čV).

Prednosti:

- Plinske turbine daju veliki raspon izlazne snage kroz cijeli raspon okretaja.
- Lagana izrada daje velike mogućnosti prilikom odabira smještaja.
- Smanjena emisija štetnih plinova uslijed korištena kvalitetnijeg (~~bogatijeg~~) goriva, koje učinkovitije izgara.
- Održavanje je lako izvedivo uz kontrolu radnih sati, te su turbine građene za laku zamjenu i reparaciju.
- to su jedinice izrazito male mase i volumena a velike snage.

Nedostaci:

- Cijena pogonskog goriva za plinske turbine je trenutno preskupa uspoređujući s konvecionalnim pogonskim sredstvima.

- Plinske turbine gube na svojoj učinkovitosti porastom vanjske temperature.

6. PROPULZIJA UZ KORIŠTENJE GORIVIH ĆELIJA

Osnova propulzije gorivim ćelijama se zasniva na korištenju vodika kao glavne komponente. Električna energija se stvara unutar same ćelije bez događanja eksplozije. Sam proces dobivanja energije je vrlo čist i od njega se očekuju veliki rezultati u pogledu korištenja u trgovačkoj mornarici. Ova propulzija se dugo vremena nije smatrala mogućim porivnim sredstvom na brodovima, te i nije bio potrebe za njenim razvijanjem. U tom razdoblju se nije brinulo o ekologiji, a cijena nafte je bila iznimno niska. Prvi interesi se pokazuju prilikom korištenja same tehnologije u utrci do mjeseca. Pokazala se iznimno zanimljivom jer sama masa ćelija je lagana, te jedini produkt samog procesa je voda u obliku pare koja nema nikakav veći učinak na okoliš. Najlakše je ovakvu vrstu energije usporediti s baterijama. Prilikom samog procesa ne dolazi do nikakvog izgaranja već samo do kemijske reakcije. Ovakav sustav ne zahtjeva nikakve pomične dijelove. Dva oksidanta, vodik i kisik, se kombiniraju u gorivoj ćeliji da bi proizveli vodu, oslobađajući pritom električnu i toplinsku energiju. Razlika od klasičnih baterija je da njihova količina energije koju daju ostaje stalna tijekom cijelog perioda korištenja.

Mnoge prednosti u pogledu gorivih ćelija treba uzeti s oprezom. Vrstu goriva, uvjete, vrste ćelija i tip propulzora treba uskladiti s očekivanim dobitkom. Komercijalna usporedba s dizel motorom ne smije se samo odnositi na motor kao jedninu već cijeli lanac sustava energije broda treba biti uzet u razmatranje pojedinačno. Gorive ćelije s visokim temperaturama imaju potencijal postići učinkovitost sličnu ako ne i bolju od velikih dizelskih

motora, posebno ako se kombiniraju s parnim turbinom koja iskorištava toplinsku učinkovitost.

Prednosti:

- Velika šansa za proboj na tržište komercijalnih brodova.
- Trenutna situacija i predviđanja u naftnoj industriji ohrabruju korištenje gorivih ćelija u kombinaciji s hibridnim pogonom.
- Gorive ćelije proizvode izravnu električnu energiju što je vrlo iskoristivo za brodove na električni pogon.
- Gorive ćelije nemaju pokretnih dijelova i tiši su od konvencionalnih strojeva.
- Zahtijevaju čisto gorivo te ne emitiraju dušične i sumporne okside, te rade pri niskim temperaturama.

Nedostaci:

- Iako je vodik najlakši za korištenje u pogledu opskrbe, ona još nije razvijena po cijelom svijetu, prednost bi moglo biti usklađenje infrastrukture s onom za cestovni promet.
- Gorive ćelije proizvode samo jednosmjernu struju (DC) te stoga nisu pogodne za brodove s mehaničkom transmisijom.
- Gorive ćelije imaju manju specifičnu snagu naspram dizel motora.

7. PROPULZIJA NA BIODIZEL GORIVA

Biodizelska propulzija se nameće kao logičan sustav za upotrebu u budućnosti. Biogoriva se dobivaju od nekih biljnih materijala posebnim kemijskim procesima. Na samom početku u širokoj upotrebi su bili biodizel i bioethanol. Biodizel nastaje sakupljanjem masti životinja i biljnih ulja poput kokosa, palme, repe i soje. Ovakvi tipovi goriva se nazivaju FAME i oni se proizvode uz korištenje reakcije biljnog ulja i masti s alkoholom poput metanola. Biodizel se danas proizvodi i od mikroalgi. Alge se uzgajaju u posebnim postrojenjima koji koriste sunčevu svjetlost kao energiju za rast algi. Drugi tip je bioethanol koji nastaje fermentiranjem šećera, kukuruza i žita. Kod FAME goriva postoji velika raznolikost prilikom upotrebe polaznih materijala. Omjeri smjesa daju različite rezultate kod korištenja. Uočljiva je promjena u performansama, razloživosti i stabilnosti prilikom upotrebe kod različitih tipova. FAME je također specifičan jer ima mogućnost zadržavanja velikih količina vode koja može dovesti do reakcija i razlaganja goriva na početne materijale. U slučaju reakcije dolazi do stvaranja masnih kiselina koje dovode do korozije i daljnjih šteta koje su vezane uz koroziju. S druge strane ukoliko separiramo vodu iz takvih goriva može doći do rasta mikrobioloških organizama koji onda dovode do nemogućnosti filtriranja goriva prije upotrebe. Biodizel se danas dosta koristi u cestovnom prometu, ali uz znatne subvencije za proizvodnju. Kako su pritom polazne sirovine one koje su načelno i u prehrani ljudi (kukuruz, pšenica), upitna je održivost ovog goriva u budućnosti kada se ukinu subvencije a cijene hrane porastu. Već danas se predviđene investicije odgađaju, a neke izgrađene tvornice za preradu biogoriva izgrađene u Hrvatskoj ne rade.

8. PROPULZIJA NA SOLARNI POGON

Korištenje sunčeve energije je jedna od velikih energetske, a time i porivnih perspektiva za brodove u budućnosti. Danas se putem manjih fotonaponskih modula sunčeva energija proizvodi na brojnim malim plovilima i brodicama i to uglavnom kao električna energija, ali vrlo malo na većim brodovima. Korištenje sunčeve energije je fizikalno najlakši način dobivanja energije. Tehnologija se zasniva na iskorištavanju sunčevih zraka tj. fotona. Umjesto pokretanja velikih dijelova strojeva za kretanje atoma ovdje se događa da pri sudaru na modulima fotoni guraju elektrone s putanje, pri čemu dolazi do stvaranja praznog mjesta koje se brzo nadopuni s novim elektronima, čime se stvara električna energija koja se može pohraniti ili direktno koristiti. Jednom kada se shvatilo kako fotonaponske ćelije funkcioniraju, jedini pravi problem bilo je kako svesti njihovu proizvodnju na prihvatljive troškove i učinkovitost. Kao i svaki predmet u masovnoj proizvodnji što se više jedinica proizvede smanjuju se troškovi proizvodnje, što je i ovdje pak bio slučaj tako da već sada možemo naći povoljne sustave za osobnu uporabu. Takvo sniženje troškova je i veliki razlog zašto će se sunčeva energija ubuduće više koristiti jer su tradicionalne tehnologije već dosegle svoj minimum troškova.

Prvijenac korištenja solarne propulzije u pomorstvu se dogodio 2008. Mnoge prednosti su bile odmah uočljive; poput iznimnog smanjenja ispuštanja ugljičnog dioksida, dušičnih i sumpornih oksida. Tijekom mnogih testiranja došlo se do uvida da skupljanje energije uz pomoć modula još nije usavršeno te se za sada može upotrebljavati samo kao pomoćni sustav, te da u usporedbi s izlaznom snagom dizel stroja, još ne ugrožava njegovo postojanje u većoj mjeri.

Motorni brod Auriga Leader je prvi veći brod koji ima mogućnost napajanja glavne brodske mreže električnom energijom samo uz pomoć fotonaponskih panela. Cilj broda je pokazati da se može smanjiti potreba velikih brodova za korištenjem dizel goriva koje ima veliki utjecaj na zagađenje zemlje. Posjeduje 328 panela koji su smješteni na gornjoj palubi te

su u stanju davati energiju za upravljanje bočnim propulzorima, hidraulikom i upravljačkim sustavom. Cjelokupno gledajući imaju mogućnost osigurati oko 10 posto potrebne energije za funkcioniranje broda. Auriga Leader na vezu ima potrebu od 400 kw energije, dok veći brodovi poput supertankera znaju trošiti i po 5000 kw što najvećim dijelom odlazi na pumpe za iskrcaj terete [21]. Jasno je da Auriga sa svojih 328 panela nije pravi pogled u budućnost, no svakako je jedan od prvih koji kreću u dobrom smjeru.



Slika 7. MV Auriga Leader s ugrađenim fotonaponskim modulima na gornjoj palubi [21].

Korisna prikupljena energija sunca varira o geografskoj širini i kutu pod kojim sunčeva zraka upada u fotonaponsku ćeliju. U slijedećim rečenicama ćemo navesti par primjera zemalja i njihovih prosječnih vrijednosti tijekom godine. Engleska raspolaže s oko 100 W/m² ukoliko razmatramo fotonaponske ćelije smještene na ravnoj podlozi. Najviši rezultati su izmjereni kod Mauritanije, čak 273 W/m². Slijedeći problem je taj da iznos energije koja je dostupna uvelike ovisi o količini oblaka u tom području. Tako da prilikom

konstruiranja broda koji će koristiti ovakve tehnologije treba uzeti u obzir njegovo područje plovidbe.

Sljedeći problem s ovom tehnologijom je zahtijevanje ravnih, čistih površina koje neće biti korištene za druge svrhe, bilo druge opreme ili kod manevriranja teretom. Također ne smije biti nikakvih objekata koji će bacati sjenu na iskoristivu površinu kolektora. Uzimajući to sve u obzir dolazimo do zaključka da bi za primjenu ovakve tehnologije bilo vrlo povoljni RO-RO brodovi, koji imaju čisti krov paluba, a operacije ukrcaja i iskrcaja se izvode uz pomoć rampe na nižim razinama. Ova tehnologija je u brodarstvu tek u povojima i jasno je da će u narednim godinama doći do razvoja novih materijala za fotonaponske module koji će moći zaprimiti veće količine sunčevog zračenja, jer trenutni kapaciteti ćelija nisu baš povoljni. Razvija se i tehnologija smještaja sustava, pa se već sada planiraju brodovi s jarbolima koji će umjesto jedara imati sunčeve kolektore s mogućnosti zakretanja tj. smještaja kolektora na točno određeni kut prema sunčevim zrakama.

Prednosti:

- Energija dobivena putem solarnih ćelija je vrlo povoljna za okoliš.
- Dio potrebne snage za propulziju se može nadoknaditi pogonom na sunčevu energiju.

Nedostaci:

- Količina sunčeve energije je različita u svakom dijelu svijeta
- Proces kojim se sunčeva energija pretvara u električnu je zasad slabe učinkovitosti jer je potrebna velika površina modula za razmjerno malu količinu dobivene snage.
- Trošak izrade i komplicirani materijali koji se rabe pri izradi fotonaponskih ćelija.

- Čelije s vremenom korištenja gube svoju učinkovitost, što predstavlja trenutno nepoznati trošak, uz potrebu i zbrinjavanja iskorištenih kolektora.

9. PROPULZIJA KORIŠTENJEM PARNE TURBINE

Parna turbine je uređaj koji toplinsku energiju vodene pare pod pritiskom pretvara u rotacijsko kretanje. Prošlo je 133 godina od kada je Britanac Charles A. Parsons konstruirao modernu parnu turbinu za praktičnu upotrebu. Prvu turbinu je predstavljena 1884. Prošlo je sedam godina da se turbina upotrijebi za proizvodnju energije. Tek u 1897 Parsons uvodi turbinu u brodarstvo, instaliranjem turbine izlazne snage od 1545.6 kW na brod naziva Turbinia. Prilikom prezentacije, brod od 44 tone postigao je nevjerovatnu brzinu od 34 čvora te time oduševio Britanski Admiralitet [3].

Danas se parne turbine proizvode u nezamislivom rasponu snaga- od onih slabijih od 1kW pa do više od 30 milijuna kW (za pogon generatora u elektranama). Za rad parne turbine koristi se ugljen ili neka druga tvar koja može generirati paru kako bi došlo do kretanja broda. Ovakvi sustavi su se najviše koristili krajem 19. i početkom 20. stoljeća. Parne turbine su bile pokretane ugljenom, da bi se poslije koristilo nafta ili nuklearna energija. U odnosu na stapni parni uređaj, parna turbina je davala znatno bolje iskorištenje energije (20-90%), ovisno o načinu i mjestu primjene, te bolji odnos snage prema masi postrojenja. S obzirom da parna turbine proizvodi rotacijsko gibanje, ona je vrlo pogodna u svrhu proizvodnje električne energije generatorima. Danas je čak 80% generatora za dobivanje električne energije pokretano parnim turbinama.

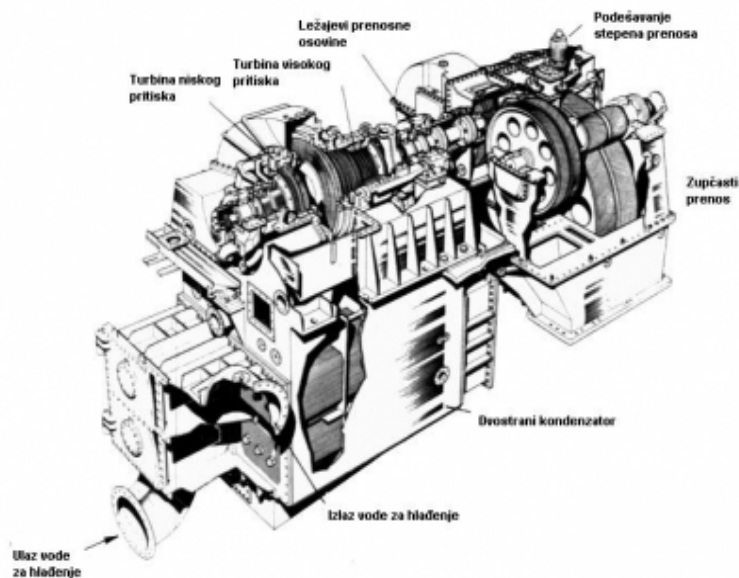
Glavna stavka kod ugradnje brodskih parnih turbina je da se obično zahtijevaju dvije turbine za normalno manevriranje, u nekim slučajima se koristi i jedna, no onda vrijeme potrebno za prebačaj iz vožnjom unaprijed za vožnju krmom traje dugo (velika brzina vrtnje

turbine). Snaga turbine za vožnju unazad je obično 40% snage turbine za vožnju naprijed. Nadalje, vrijeme potrebno da se propelerna osovina počne okretati u suprotnom smjeru znatno je dulje kod turbinskih brodova u usporedbi s motornim. Sam podatak da je snaga turbine za vožnju unazad 40% snage turbine za vožnju naprijed, (za razliku od dizel-motora kod kojih je ona 100%), te da promjena smjera okretaja iziskuje znatno više vremena, ustvari znači da brodovi s turbinskom propulzijom mogu znatno lošije manevrirati od brodova s dizel-motornom propulzijom [17].

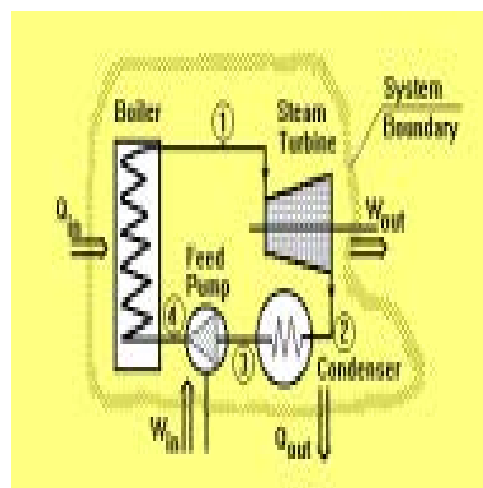
Postrojenje parne turbine sastoji se od parnog kotla, napojnih pumpi, cjevovoda pare, parne turbine, kondenzatora i prateće opreme.

9.1. Načelo rada i konstrukcija

Suvremena parna turbina sastoji se od nekoliko setova (kompleta) nepokretnih lopatica za usmjeravanje (statora) i lopatica na kolima koje potiskuje para (rotora). Rotor je povezan sa osovinom, koja na izlazu iz turbine daje koristan mehanički rad - rotaciono kretanje koje se koristi za pogon različitih uređaja. Veličine rotora i statora zavise od snage turbine. Prostor između lopatica statora i rotora je minimalan da ne bi dolazilo do nepredviđenih gubitaka pritiska pare, što zahtjeva veoma preciznu izradu dijelova i balansiranje rotora.



Slika 8. Suvremena parna turbine [1].

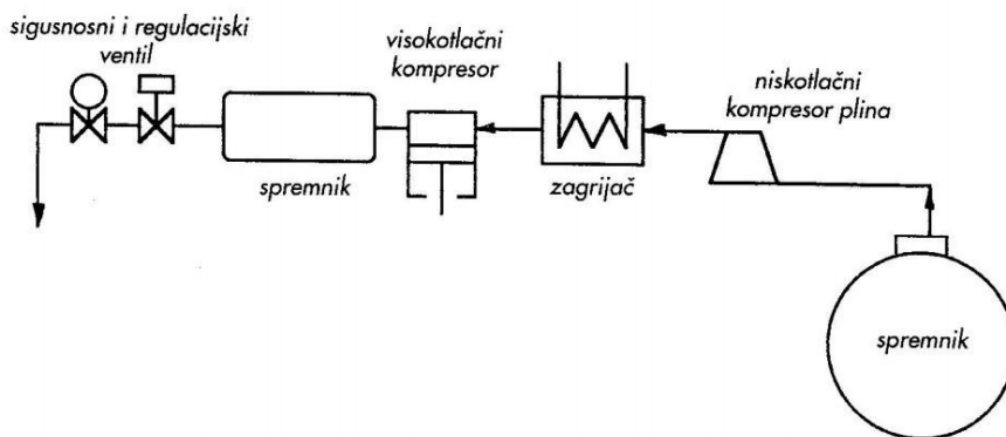


Slika 9. Način rada parne turbine [22].

Kada se parna turbina zagrijava za upotrebu, glavni ventil pare koji se nalazi odmah iza glavnog kotla ima tzv. "bypass" liniju kroz koju pregrijana para prolazi, polako zagrijava parovode i cjelokupni sistem turbine. Ako se turbina ne bi polako zagrijava, uslijed vrlo visoke temperature pregrijane pare došlo bi do toplinskih deformacija materijala unutrašnjih dijelova turbine, nejednakog toplinskog širenja okretnih dijelova a to znači i do debalansa i vibracija te lomova i kvarova. Istovremeno se turbina (još uvijek bez pogonske pare) polako rotira preko posebnog prekretnog zupčanika uz puštanje pare niskog tlaka da se osigura ravnomjerno zagrijavanje svih dijelova. Nakon zagrijavanja turbine do određene mjere, dok se rotor okreće (da para kada stigne na rotor ne bi izazvala bočna naprezanja na rotoru već da mu ubrza rotaciju), prekretni zupčanik se isključuje. Tada se u turbinu upušta para, prvo na zadnja, pa nakon toga na prednja turbinska kola, koja se rotiraju brzinom od 10 - 15 okretaja u minuti - turbina se i dalje polako zagrijava. Nakon što se cijelo turbinsko postrojenje zagrije na radnu temperaturu, turbina se pušta u puni rad.

Još od početka 60-ih godina i početka prijevoza LNG-a morem na LNG tankere se većinom ugrađivala parnoturbinska propulzija. Zbog prirodnog isparavanja LNG-a iz tankova taj plin se koristi za izgaranje u kotlovima i služi kao pogon. Kod klasičnih LNG tankera ispareni se plin (BOG – Boil off Gas) preko radijalnog kompresora manjeg kapaciteta (L/D Compressor) i parnog grijača (L/D heater) odvodi u kotlove gdje izgaranjem proizvodi paru. Pri punom opterećenju isparena količina plina nije dovoljna, pa je tekući plin iz teretnih tankova potrebno i prisilno isparavati.

Ukapljeni se plin preko pumpe odvodi u parni grijač (Forcing Vaporizer) gdje isparava, a zatim se dovodi na usis kompresora [18].



Slika 10. Shema pripreme plina prije ulaska u plinsku turbine [1].

Različiti čimbenici određuju stopu isparavanja plina, međutim procjenjuje se da dok LNG brod prevozi teret može opskrbiti isparavanjem 80-90% potrebne energije za pogon broda pri punoj snazi, a 40-50% energije dok je u brod u balastu. Puna snaga je definirana kao putovanje pri brzini od 19-21 čvor. Ova brzina je prihvaćena kao optimalna na tržištu LNG-a [15].

9.2. Održavanje

Suvremene parne turbine nisu zahtjevne za održavanje - zastoji su rijetki a održavanje nije previše komplicirano. Najveći problemi se javljaju ako dođe do "iskakanja rotora" iz stanja ravnoteže tj. odmah dolazi do pojačanih vibracija koje dovode do pucanja lopatica koje u tom slučaju mogu da "prolete" kroz kućište turbine, izazivajući veliku štetu. Razlog zbog kojeg je održavanja parnih turbina relativno lako je u tome što ih pokreće suho pregrijana para. Ako u turbinski sistem dospe vlažna para, dolazi do kondenzacije vode koja dovodi do vrlo brze pojave oštećenja (vodeni udar) i trošenja materijala na lopaticama uslijed velikih brzina rotacije. Trošenje dovodi do "izbacivanja" rotora iz balansa i velikih šteta, čak i do katastrofalnih posljedica. U isto vrijeme, vlažna para bi izazvala brzo propadanje ležajeva osovine turbine. Da ne bi došlo do prodora vlažne pare u turbinu, u sistemu parovoda od kotla do turbine postoji nekoliko uređaja koji služe kao svojevrsne "pregrade" za izdvajanje kondenzata iz pare i osiguravanja suho pregrijane pare visoke kvalitete na ulazu u turbinu.

Parne turbine se ugrađuju i na LNG brodove. Plin se prevozi u ukapljenom obliku. Budući se prevozi na točki vrenja te na gotovo atmosferskom tlaku, u tankovima plin u tekućoj fazi stalno ključa a „višak“ plina u plinovitom stanju se iz tankova odvodi posebnim sustavom do glavnih kotlova, gdje u posebnim gorionicima izgara i daje potrebnu toplinu za proizvodnju pare. U novije doba se počinju pojavljivati modificirani dizelski motori koji imaju mogućnost izgaranja ovakvih plinova, te ujedno se time i povećava termalna učinkovitost motora, što dovodi do smanjenja potrošnje goriva. Također vrlo bitna stvar kod LNG brodova je poboljšanje uvjeta pri kojima se velika količina plina može ponovno ukapiti te u tom stanju vratiti u spremnike.

Jedini problem koji se javlja kod masovnog prijelaza brodske propulzije na korištenje LNG plina jest nedostatak stručnog kadra koji zna rukovati parnim turbinama, kako je vrlo mali broj brodova pokretan parnim turbinama (oko 2% svjetske flote) problem stručnog kadra je dosta izražen.

Prednosti

- Smanjenje veličine, težine i početnih ulaganja naspram konkurencije.
- Brza i jednostavna instalacija.
- Vrlo miran rad bez vibracija.
- Fleksibilnost pri opskrbi broda električnom energijom.
- Mogućnost rada na raznim vrstama goriva.
- Ne zahtijevaju separiranje goriva.

Nedostaci:

- Potreban duži period da bi se turbine dovela u stanje radnih okretaja (zagrijavanje turbine).
- Veliki troškovi u slučaju havarije turbine.
- U slučaju korištenja slabijih materijala, dolazi do zamora jer su temperature pregrijane pare velike.
- Nedostatak stručne radne snage.

11. PROPULZIJA AKUMULATORSKIM BATERIJAMA

U novije vrijeme sve se više javnosti predstavlja korištenje baterija kao izvora energije potrebnog za pokretanje brodova, posebice manjih plovila. Kao najveća prednost ističe se vrlo pogodni učinak na okoliš i prirodu, naime ovaj sustav nema nikakve emisije ispušnih plinova te se baterije koje daju energiju mogu koristiti veći broj puta tako da gotovo nema otpadnih proizvoda. Akumulator se najčešće definira kao spremnik energije u kojem se električna energija pretvara u kemijsku (punjenje), pohranjuje se u njemu te ostaje tu čekajući na upotrebu, da bi se finalno opet pretvorila u električnu energiju. Razlog zbog kojega se baterije pune je kemijska reakcija u samoj bateriji, tako da prilikom punjenja dolazi do složenih elektrokemijskih reakcija s elektrolitom (sumporna kiselina najčešće). Olovni sulfat s pozitivnih uronjenih ploča oksidira te se pretvara u olovni dioksid (PbO_2), a s negativnih ploča se reducira u metalno olovo. Punjenje akumulatora traje sve dok se na elektrodama ne potroši sav olovni sulfat.

Trenutno glavni problemi kod ovakvih izvora energije se navode trajnost samih baterija, broj mogućih punjenja i korištenje opasnih kemikalija koje dovode do problema prilikom pohranjivanja. Iako postoje mnoge mane, u ovakav izvor energije se ulažu veliki naponi u smislu razvoja i otkrivanja novih tehnologija za primjenu na plovilima. Glavni fokus se orijentirao na povećanje kapaciteta baterija i produljenje predviđenog roka trajanja. Velika prednost koji ubrzava razvoj ovog sustava je ogromno polje primjene ovakvih sustava, npr. (automobili, vlakovi, zrakoplovi, brodovi).

Problem se također pojavljuje i kod skladištenja ovakvih baterija pri čemu dolazi do zauzimanja korisnog prostora namijenjenog za teret, upravo zbog toga razloga se ovakvi sustavi ili koriste na plovilima bez posade, gdje mjesto namijenjeno za nastambe pripadne

baterijama, ili se takvo plovilo koristi za manje udaljenosti pa nema potreba za velikom količinom baterija. Današnja tehnologija punjenja navedenih akumulatora je relativno spora, bolje reći ne može se usporediti sa standardnim vremenom potrebnim za opskrbljivanje broda gorivom. Neka rješenja se pojavljuju u obliku sustava koji će provoditi cjelokupnu zamjenu potrošenih baterija za one pune koje će brod čekati u luci. Takav sustav bi zahtijevao dodatna ulaganja i njegova isplativost nije zagarantirana.

Najnoviji projekt koji privlači mnogo pažnje u broderskoj industriji je najava gradnje komercijalnih brodova na struju bez posade od strane Rools Royce-a. Plovilo naziva Yara Birkenland dimenzija 70x15 m primat će od 100 do 150 TEU kontejnera i s baterijama od 4 MWh postizat će brzinu od šest čvorova. U suradnji s Konsbergom se pokušava osposobiti sustav upravljanja brodom bez posade, tj. od strane kopnenog osoblja putem daljinskog upravljanja. Koliko taj sustav zapravo ima šansu napredovanja pokazuje osnivanje testne zone za plovību brodova bez ljudske posade kod fjorda Trondheim (Norveška) [2].



Slika 11. Projekt broda s akumulatorskim porivom [14].

Prednosti:

- Upotreba baterija ne dovodi do stvaranja ispušnih plinova ili nusprodukata.
- Postojanje ogromnog prostora za razvoj novih materijala pri izgradnji baterija koji bi doveli do povećanja iskoristivosti.
- Veliko polje primjene akumulatora.

Nedostaci:

- Potreba za dodavanjem destilirane vode prilikom korištenja radi povećanja koncentracije kiselina.
- Tijekom punjenja treba pažljivo kontrolirati ulazni napon inače može doći do razlaganja vode unutar akumulatora.
- Zahtjevno skladištenje akumulatora kojima je istekao rok trajanja.
- Gubljenje energije prilikom stajanja punih akumulatora bez upotrebe (otprilike 1% dnevno).
- Smanjenje kapaciteta kroz tijek eksploatacije.
- Veliki utjecaj okolne temperature na izlaznu snagu.
- Primjena je ograničena na brodove na kraćim priobalnim linijama

12. KORIŠTENJE LNG PLINA KAO GORIVA ZA PROPULZIJU

Prošlo je više od 100 godina od kada se svijet prebacio s potrošnje krutih goriva na tekuća. Danas transformacija na ovaj oblik goriva uzima veći zamah. Svakodnevno donošenje

novih normi u pogledu zaštite okoliša dovele su do razmatranja LNG-a kao pogonskog goriva budućnosti. Kako neki stručnjaci tvrde, ovo gorivo bi moglo bit najbolji način pokretanja trgovačkih brodova velikih dimenzija. Kao i kod velikog broja stvari u pomorstvu, tako je i korištenje dizel goriva u većoj mjeri bilo korišteno zbog niske nabavne cijene. U zadnje vrijeme došlo je do porasta cijena nafte, a s druge strane i do razvoja novih tehnologija koje su dovele do mogućnosti korištenja cjenovno i “prijateljski” pogodnih goriva za okoliš poput LNG-a. LNG se smatra kao neprikosnoveni pobjednik u bitci za sigurnost, pouzdanost i cijenu u pogledu vrsta goriva. Mnogobojne studije su dale do znanja da LNG značajno smanjuje emisiju štetnih SO_x okida (emisije sumpora) i bitnog smanjena CO₂ (ugljičnog dioksida) od oko 25%. Najviše pogoduje i dobavljalivost LNG goriva u sve većem broju zemalja u Europi, Bliskom istoku i Americi. To također utječe i na značajno niže cijene u odnosu na teška goriva i neka laka goriva.

12.1. Transformacija na LNG propulziju

Specifičan slučaj što se tiče brodskih zagađenja predstavljaju obale SAD, Kanade i kanal La Manche. Naime, od 2015. godine u tim područjima vrijede stroga pravila vezana za štetne emisije iz brodskih motora, što se posebno odnosi na dušične okside i sumporni dioksid. U tim morima i dijelovima Atlantskog oceana, koja se ubrajaju u tzv. područja kontrole emisija (eng. ECA, emissions control area) i koje je takvima proglasila Međunarodna pomorska organizacija (IMO), maseni udio sumpora u brodskom gorivu smije iznositi najviše 0,1%. Uz to, do 2020. godine se udio sumpora u brodskom gorivu u svim zemljama Europske unije mora smanjiti sa sadašnjih 3,5% na 0,5%. Dakle, brodarima se kao nužnost nameće alternativni pogon za brodove.

Trenutno stanje je takvo da mnoge veće kompanije koje se bave prijevozom kontejnerskog tereta planiraju razvoj brodova koji će biti pokretani LNG-om zajedno s implementacijom tehnologija koje će pospješiti smanjenje štetnih tvari koje brod predaje okolišu. U pravom smislu ova energija će zaživjeti kada se po cijelom svijetu razvije mreža LNG stanica, koje će omogućiti ovim brodovima da zaista obavljaju standardne rute poslovanja.

Poznati proizvođač brodskih motora Wartsilla, radi na razvoju sustava koji će omogućiti konverziju motora pokretanih dizel gorivom na one pokretane LNG-om. Taj sustav se već testira na par teretnih brodova. U ovom trenutku najveći brod pokretan LNG-om je tanker za prijevoz kemikalija imenom MV Bit Viking sa svojih 25 000 brt. Konvertiran je 2010. godine i od tada plovi pogonjen samo LNG-om. Sljedeći korak bi bio ugrađivanje sustava na remorkere i linijske putničke brodove. U ova dva zadnja slučaja se razmišlja o mogućnosti kombiniranja LNG-a pri korištenju nafte kao goriva.

Prema podacima međunarodnog broderskog klasifikacijskog društva DNV GL, do sada tek 75 brodova u međunarodnom pomorskom prometu koristi ukapljeni prirodni plin (LNG) kao gorivo, pri čemu su samo dva takva broda preinačena, a ostali su novoizgrađeni. No, još 150 takvih brodova se trenutačno gradi. Tako britansko-nizozemski energetska div Shell u južnokorejskim brodogradilištima gradi tanker volumena 6500 m³ s pogonom na LNG i već ima dogovoren najam za 15 brodova za LNG za plovidbu po unutarnjim vodama. Poznata tvrtka za krstarenje AIDA želi smanjiti emisije iz svojih plovila primjenom pogona na LNG u svim novim brodovima, pri čemu će se plin na brodu uplinjavati pomoću izmjenjivača topline i pod tlakom 3 - 5 bar dovoditi do motora. Alternativa LNG-u za pogon brodova je stlačeni prirodni plin (CNG) i takvi se brodovi već koriste u Nizozemskoj. Spomenuti ekološki zahtjevi za smanjenjem onečišćenja iz brodskih motora svakako su izazov za svjetsko pomorstvo.

Zbog toga su potrebna jedinstvena rješenja jer nijedan brod za krstarenje ili kontejnerski brod neće raditi velike zaobilaznice samo zato da bi se opskrbio LNG-om. Uostalom, njemački brodari ističu da tankeri za prijevoz LNG-a po svjetskim morima i oceanima plove već niz godina bez ikakvih havarija. Uz sve to, u zakonima i podzakonskim propisima iz područja pomorstva još nema primjene LNG-a za pogon brodova, a nedostaju i norme, sigurnosni standardi i još mnogo toga kako bi primjena pogona na LNG bila što jednostavnija i time jeftinija. Inicijativa svjetskih brodovlasnika nije dovoljna da 'zeleno' brodarstvo bude održivo. Naime, bez značajne potražnje neće doći ni do razvoja infrastrukture za LNG, a njegovo korištenje kao goriva bit će otežano. S druge strane, potrebni su i poticaji šire zajednice, odnosno država.

Prednosti:

- Cijena korištenja LNG plina je manja nego kod dizel goriva.
- Značajno smanjenje štetnih ispušnih plinova.
- Brzi rast opskrbe mreže.

Nedostaci:

- Skladištenje ukapljenog plina zahtjeva mnogo više prostora nego skladištenje nafte.
- Zahtjev za korištenjem složenije izolacije, dvostrukih cjevovoda.
- Nedovoljno razvijena opskrba mreža u nizu zemalja.
- 20-30% veće cijene motora naspram konvencionalnih.

11. ZAKLJUČCI

Propulzija broda je sustav koji osigurava snagu potrebnu za kretanje broda vodom. Dizelski motori su najčešće korišten sustav poriva, ali kao manu imaju veliki utjecaj na zagađenje okoliša. Glavni razlog za masovno korištenje dizelskih motora na brodovima je usavršenost tehnologije i iskoristivost pogona, uz razvijenost mreže održavanja. Propulzija jedrom se ne koristi u komercijalnom brodarstvu nego većinom kao pogon na brodovima za privatne svrhe. Glavni razlog je potreba za specifičnim oblikom broda, koji nije prilagođen komercijalnom prijevozu tereta. Flettner rotori su alternativna metoda na manjim brodovima, poput supplier-a. Glavna prednost im je što bez obzira na smjer vjetra mogu održavati željeni kurs broda. Nuklearni poriv stvara energiju izgarajući nuklearno gorivo u jezgri reaktora. Uporaba nuklearnih reaktora se uglavnom veže za vojne brodove i podmornice. Plinske turbine se zbog visoke cijene ugradnje i održavanja koriste u onim područjima gdje isplativost ne predstavlja problem, poput vojne svrhe. Gorive ćelije nemaju štetnih zagađanja, te izravno proizvode

električnu energiju pa su povoljne za ugradnju na brodove, ali će uporaba biti ograničena na manje brodove. Biodizel goriva se mogu smatrati kratkoročnim rješenjem jer su sirovine za proizvodnju također ograničene. Solarni pogon se za sada koristi kao izvor energije za pomoćne sustave ili za poriv manjih brodova. Nova tehnološka unaprjeđenja bi mogla dovesti do povećanja njihove učinkovitosti i primjene u trgovačkoj mornarici. Parna turbina daje vrlo miran i tih rad, no ujedno i zahtjeva ugradnju dviju turbina od kojih je jedna (snažnija) zaslužna za poriv unaprijed dok ona slabija se koristi prilikom vožnje krmom. Akumulatorske baterije u današnjoj primjeni zauzimaju previše prostora te je njihova težina ograničavajući čimbenik. Naknadnim razvijanjem povećao bi se kapacitet baterija što bi dovelo do većih pogodnosti za korištenje na brodovima. Kombinirana propulzija s dizelom i LNG-om se smatra kao sljedeći korak transformacije brodova u bliskoj budućnosti. Ova tehnologija se počinje primjenjivati na nizu novogradnji. Primjena novih brodskih porivnih sustava kao alternativa danas najekonomičnijem dizelskom pogonu će u velikoj mjeri ovisiti od stalnih zakonskih promjena koji za cilj imaju smanjivanje zagađenja okoliša ispušnim plinovima, a koji će u narednim godinama biti primijenjeni i u brodarstvu slično cestovnoj regulativi. Primjena novih porivnih sustava koji će biti pomoćni izvor porivne energije može značajno smanjiti i troškove plovidbe uštedom goriva, te može povećati kompetitivnost onih brodarskih kompanija koje prve započnu s prilagodnom.

12. LITERATURA

1. Bronzan, B. (1999): LNG,. Energetika marketing, Zagreb.
2. Burza nautike: Prvi autonomni brod Yara Birkenland (07/2017).
3. Hossli, W. (1969) : Steam Turbines. Scientific American:100-110..
4. <http://inhabitat.com/cargill-will-propel-its-ships-using-skysails-kites-to-cut-fuel-consumption/>
5. <http://www.bechtel.com/how-nuclear-reactors-work/>
6. <http://www.bechtel.com/services/defense-nuclear-security/nuclear/>

7. http://www.emma-maersk.com/engine/Wartsila_Sulzer_RT96-C.html
8. <http://www.marineinsight.com/wp-content/uploads/2013/06/skysail.jpg>
9. http://www.militaryfactory.com/ships/detail.asp?ship_id=USS-Gerald-Ford-CVN78
10. <http://www.neatorama.com/2008/01/20/skysail/>
11. <http://www.ship-technology.com/features/featuresail-of-the-century-new-generation-marine-engine-design/>
12. <http://www.thiink.com/history-of-flettner-rotor/>
13. <https://fas.org/man/dod-101/sys/ship/eng/stmplt1.jpg>
14. <https://www.km.kongsberg.com/>
15. Jelić, M., Mage, D. (2013): MAN B&W ME-GI dvogorivni dizelski motor. Naše more, 60 (3-4): 82-89.
16. Kraemer, S. (2017): Why Now Is The Time For Nuclear Cargo Shipping. <https://cleantechnica.com/2017/01/28/now-time-nuclear-cargo-shipping>
17. Kurtela, Ž. (2000): Osnove Brodostrojarstva. Veleučilište u Dubrovniku. str. 171.
18. Radovniković, N. (2011): Postrojenje za ukapljivanje isparenog plina u LNG tankera tipa Q-flex. Ukorak s vremenom, 43: 29 – 44.
19. Williams D.J. (2001): Greenhouse Gas Control Technologies
20. www.brodosplit.hr
21. www.nyk.com
22. www.plastrochem.com/thermo_10.html

Izjava

S punom odgovornošću izjavljujem da sam završni rad izradio samostalno, služeći se navedenim izvorima podataka i uz stručno vodstvo mentora prof.dr.sc. Željka Kurtele.

Filip Glamuzina

Potpis
