

Primjena maziva na brodu

Škrobo, Luka

Undergraduate thesis / Završni rad

2019

Degree Grantor / Ustanova koja je dodijelila akademski / stručni stupanj: **University of Dubrovnik / Sveučilište u Dubrovniku**

Permanent link / Trajna poveznica: <https://um.nsk.hr/um:nbn:hr:155:775851>

Rights / Prava: [In copyright](#)/[Zaštićeno autorskim pravom.](#)

Download date / Datum preuzimanja: **2024-07-28**



Repository / Repozitorij:

[Repository of the University of Dubrovnik](#)



SVEUČILIŠTE U DUBROVNIKU
POMORSKI ODJEL
BRODOSTROJARSKI STUDIJ

PRIMJENA MAZIVA NA BRODU

Završni rad

Mentor:
dr.sc. Jadran Šundrica

Pristupnik:
Luka Škrobo

DUBROVNIK, 2019.

Sadržaj

ZADATAK ZAVRŠNOG RADA.....	III
SAŽETAK	IV
SUMMARY	V
1.UVOD.....	1
2.PODMAZIVANJE POKRETNIH DIJELOVA I TRENJE	2
3.MAZIVA.....	4
3.1.Osnovna svojstva	4
3.1.1.Boja	4
3.1.2.Gustoća.....	4
3.1.3.Viskoznost	4
3.1.4.Temperatura paljenja i stinjavanja	5
3.2.Osnovna podjela	5
3.2.1. Mineralna i sintetička ulja	5
3.2.2.Masti.....	7
4.SUSTAVI PODMAZIVANJA.....	10
4.1.Glavni motor.....	10
4.1.1.Cilindri.....	10
4.1.2.Ležajevi	13
4.2.Pomoćni motori	15
4.3.Kompresori zraka.....	15
4.4.Turbopuhalo	16
4.4.1Vanjski ležaj	19
4.4.2.Unutarnji ležaj.....	22
5.POSTUPCI POSTIZANJA OPTIMALNE UPOTREBE MAZIVA	25
6.POSTUPANJE S MASTIMA I ULJIMA	27
7.ZAKLJUČAK	31
LITERATURA.....	32
POPIS SLIKA	34

SVEUČILIŠTE U DUBROVNIKU

POMORSKI ODJEL

Preddiplomski sveučilišni studij Brodostrojarstvo

Ur. broj:

Dubrovnik, lipanj 2019.

Kolegij: Gorivo, mazivo, voda

Mentor: doc. dr. sc. JADRAN ŠUNDRICA

ZADATAK ZAVRŠNOG RADA

Pristupnik: Luka Škrobo

Zadatak: Primjena maziva na brodu

Zadatak treba sadržavati:

1. Uvod
2. Podmazivanje pokretnih dijelova i trenje
3. Maziva
4. Sustavi podmazivanja
5. Postupci postizanja optimalne upotrebe maziva
6. Postupanje s uljima i mastima
7. Zaključak

Osnovna literatura:

1. Grkeš, Nikša. 2017. *Primjena goriva, maziva, vode na brodu, Završni rad*. Sveučilište u Dubrovniku. Dubrovnik.
2. Ozretić, Velimir. 1996. *Brodski pomoćni strojevi i uređaji*. Split Ship Management. Split.

Zadatak uručen pristupniku: 12. 6. 2019.

Rok za predaju završnog rada: 19. 6. 2019.

Mentor:

Pročelnik Pomorskog odjela:

doc.dr.sc. Jadran Šundrica

doc.dr.sc. Žarko Koboević

SAŽETAK

Maziva su kemijske tvari specifičnih fizikalnih i kemijskih svojstava koje se rabe za podmazivanje. Glavni zahtjevi koji se postavljaju pred maziva su smanjenje trenja između kliznih ploha koje se pod opterećenjem nalaze u međusobnom relativnom gibanju.

Maziva služe i za smanjenje trošenja strojnih dijelova i za odvođenje topline, te za zaštitu od korozije i stvaranja naslaga i taloga zbog oksidacije i drugih kemijskih promjena.

Trenje je sila kojom se površina na kojoj tijelo miruje ili po kojoj se giba mehaničkog međudjelovanja tvari u dodiru (tarnog para), to jest ovisi o kemijskom sastavu i hrapavosti dodirnih površina.

U svijetu ne postoji mazivo koje je univerzalno odnosno koje zadovoljava sve uvjete podmazivanja, zato se proizvode različita maziva s različitim svojstvima i djelovanjima kako bismo upotrijebili odgovarajuće mazivo za traženu stvar. Glavna svojstva su boja, gustoća, viskoznost, temperatura paljenja i stinjanja.

Mineralna maziva ulja sastoje se od mineralnog baznog ulja i aditiva. Najveći dio (približno 95%) suvremenih mazivih ulja jesu mineralna koja se dobiju preradom nafte. Tako dominantna zastupljenost maziva na osnovi mineralnih ulja rezultat je raspoloživosti, razvoja rafinacijskih tehnika njihova dobivanja, dobrih svojstava i povoljne cijene proizvodnje.

Sustav podmazivanja glavnog motora može se podijeliti u dva sustava, jedan za podmazivanje cilindara motora i drugi za podmazivanje ležajeva.

Na brodovima se koriste ulja za podmazivanje različitih marki i razreda. U većini slučajeva ta ulja nisu propisno označena niti pažljivo pohranjena, što dovodi do pogrešnog korištenja od strane pomoraca. U više navrata, tijekom radova na održavanju ili zbog nedostatka pravilnih rutinskih provjera, na brodovima se gubi mnogo ulja za podmazivanje. Ulja za podmazivanje su bitna i skupa, a pomorci moraju uložiti dodatne napore kako bi spriječili gubitak takvih ulja. Ulja za podmazivanje i masti formulirana su tako da zadovolje specifične vrste usluge. Ako se s njima ne rukuje i ne pohranjuje na odgovarajući način, može doći do propadanja ili onečišćenja i, kao rezultat, pružat će nezadovoljavajuće podmazivanje ili postati otpad koji zahtijeva odlaganje.

SUMMARY

Lubricants are chemical substances of specific physical and chemical properties used for lubrication. The main demands placed on lubricants are the reduction of friction between sliding surfaces under load, which are in mutual motion relative to each other.

Lubricants are also used to reduce the wear of machine parts and heat dissipation, and to protect against corrosion and build up deposits and deposits due to oxidation and other chemical changes.

The friction is the force by which the surface on which the body is idle or by which the mechanical interaction of substances in contact (tangible pairs) is removed, that is, depends on the chemical composition and roughness of the contact surfaces.

In the world there is no lubricant that is universal or meets all lubrication conditions, so different lubricants with different properties and effects are produced to use the proper lubricant for the desired thing. The main properties are color, density, viscosity, ignition temperature and cracking.

Mineral oil lubricants consist of mineral base oil and additives. The largest part (approximately 95%) of modern lubricating oils are mineral oils obtained by processing oil. Thus the dominant presence of lubricants based on mineral oils is the result of availability, development of finishing techniques, their good properties and favorable production cost.

The main lubrication system can be divided into two systems, one for lubricating the engine cylinder and the other for lubricating the bearings.

The ships use lubricating oils and greases for different brands and grades. In most cases, these oils and greases are not properly marked or carefully stored, resulting in misuse by seafarers. On many occasions, during maintenance work or due to lack of proper routine inspections, many lubricants are lost on ships. Lubricants are essential and expensive, and seafarers must make extra efforts to prevent the loss of such. Lubricating oils and greases are formulated to meet the specific types of service. If they are not handled and stored in the proper way, decay or contamination may result, and as a result will result in unsatisfactory lubrication or waste that requires disposal.

1.UVOD

Maziva i sama njihova primjena na brodu su neophodni čimbenici pri pokretanju, radu postrojenja, strojeva i opreme te održavanju istih. Samo podmazivanje je proces ,kao što je već prethodno u sažetku rečeno, koji uz pomoć ulja i masti ,na razne načine primjene, ublažava ili uklanja prekomjernu silu trenja koja ima negativan učinak trošenja pokretnih dijelova motora i ostalih dijelova cjelokupnog broskog postrojenja.

U ovom radu je predstavljena osnovna podjela maziva, njihova osnovna svojstva koja su objašnjena posebno svaki te osnovni princip podmazivanja i trenja.

Brodsko postrojenje broji mnoge sustave. Jedan od tih sustava je i sustav podmazivanja. Svaki od dijelova postrojenja zahtijeva podmazivanje u svrhu boljeg učinka rada i poboljšanja kvalitete i produljenja životnog vijeka.

Od tih mnogih dijelova koji zahtijevaju podmazivanje, oni koji su obrađeni u ovom radu su sustav podmazivanja glavnog motora koji je podijeljen na sustav podmazivanja cilindara te ležaja, sustav podmazivanja pomoćnih motora koji se u biti svede na sustav podmazivanja glavnog motora, sustav podmazivanja kompresora zraka te sustav podmazivanja turbopuhala.

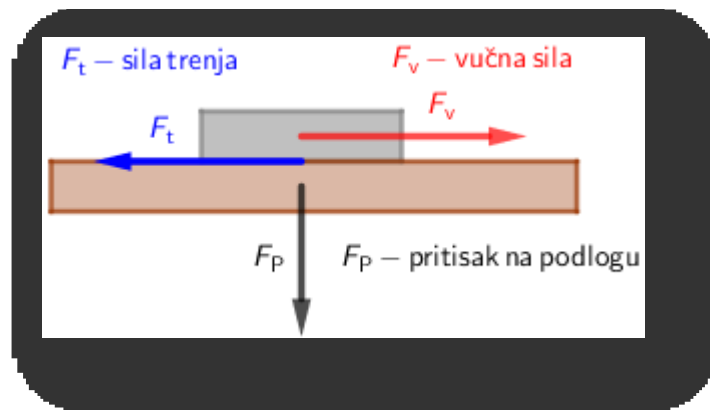
Nadalje, ovaj rad također prikazuje neke od mnogih načina ,zapravo osam njih, kako postići što kvalitetniju upotrebu maziva odnosno kako tu upotrebu optimalizirati na brodu.

I, na kraju prije zaključka se opisuju postupci kako i na koji način postupati sa mastima i uljima kako isti ne bi izgubili svoju kvalitetu i ne mogli ispunjavati svoju svrhu na odgovarajući način.

2. PODMAZIVANJE POKRETNIH DIJELOVA I TRENJE

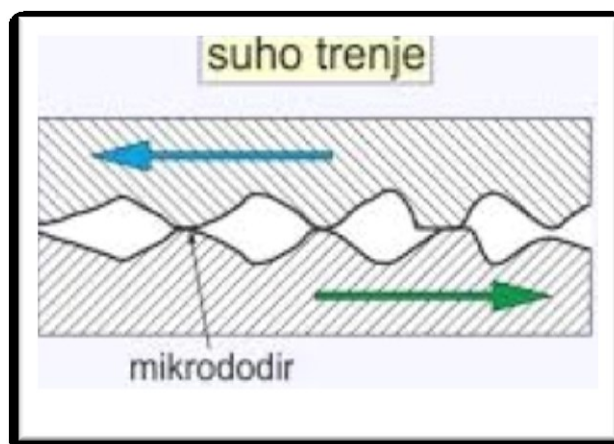
Podmazivanje je primjena maziva za smanjivanje trenja među površinama koje se dodiruju, a gibaju se jedna u odnosu na drugu (tarne površine). Omogućuje optimalan rad pokretnih strojnih dijelova poput ležaja, kliznih staza, podizača ventila, koljenastog vratila i slično. Osim smanjenja trenja i njegovih štetnih posljedica podmazivanjem također odvodimo toplinu i čestice nastale trošenjem materijala a također se i sprječava dovodenje stranih čestica među dodirne površine njihovim brtvljenjem.

Trenje je sila kojom se površina na kojoj tijelo miruje ili po kojoj se giba mehaničkog međudjelovanja tvari u dodiru (tarnog para), to jest ovisi o kemijskom sastavu i hrapavosti dodirnih površina. Smjer trenja mirovanja suprotan je smjeru djelovanja zbroja vanjskih sila na tijelo, a smjer trenja gibanja tijela suprotan je smjeru brzine. Mjerna je jedinica trenja njutn (N).



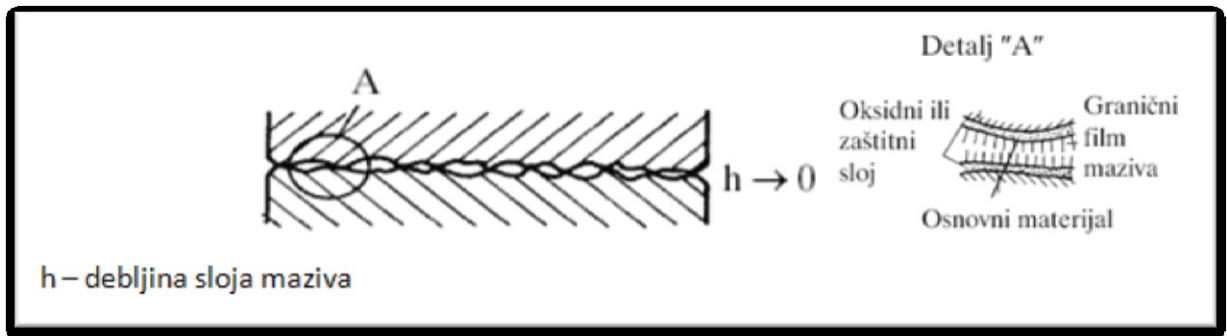
Slika 1. Odnosi sila u tijelu koje se giba [1]

- suho trenje: javlja se na fizikalno čistim dodirnim površinama bez vlage i bilo kakvog sredstva za podmazivanje. Površine se dodiruju u pojedinim točkama.



Slika 2. Suho trenje [23]

- granično trenje: javlja se na površinama nalijeganja koje na sebi imaju tanki granični sloj maziva. Površine se dodiruju u točkama gdje je probijen granični sloj.



Slika 3. Granično trenje [24]

- mješovito trenje: pri kojem se površine naliježanja dodiruju, ali ne izravno, nego preko graničnih slojeva.
- tekuće trenje: pri kojem se površine naliježanja ne dodiruju, a vrhove neravnina njihovih površina razdvaja tanki sloj maziva. Ovo je najpovoljniji slučaj trenja u strojevima i podmazivanjem bi se trebalo ostvariti upravo takvo trenje. Tekuće trenje može biti:

1. hidrodinamičko trenje: ako se potrebni tlak za podmazivanje stvara samo gibanjem tijela;
2. hidrostatičko trenje: ako se potreban tlak maziva za nošenje stvara crpkom (pumpom) s posebnim pogonom.



Slika 4. Tekuće trenje [23]

3.MAZIVA

Maziva su kemijske tvari specifičnih fizikalnih i kemijskih svojstava koje se rabe za podmazivanje. Glavni zahtjevi koji se postavljaju pred maziva su smanjenje trenja između kliznih ploha koje se pod opterećenjem nalaze u međusobnom relativnom gibanju. Maziva služe i za smanjenje trošenja strojnih dijelova i za odvođenje topline, te za zaštitu od korozije i stvaranja naslaga i taloga zbog oksidacije i drugih kemijskih promjena. Kao prva maziva upotrebljavala su se životinjska i biljna ulja i masti sve do prije stotinjak godina, kada je mlada naftna industrija iznijela na tržište maziva ulja dobivena od teških naftnih frakcija. Danas svijest o potrebi očuvanja okoliša i zdravlja utječe i na proizvodnju svih vrsta maziva, tako da se iz njih isključuju sastojci štetni za zdravlje i okoliš, a u pojedinim se područjima rabe i biološki razgradiva maziva na osnovi biljnih ulja ili sintetskih esterskih ulja.

3.1.Osnovna svojstva

U svijetu ne postoji mazivo koje je univerzalno odnosno koje zadovoljava sve uvjete podmazivanja, zato se proizvode različita maziva s različitim svojstvima i djelovanjima kako bismo upotrijebili odgovarajuće mazivo za traženu stvar. Glavna svojstva su boja, gustoća, viskoznost, temperatura paljenja i stinjanja.

3.1.1.Boja

Kakvoća maziva ne ovisi o njegovoj boji, ali kad boja zbog onečišćenja i oksidacije počinje tamnjeti, onda je to znak da je mazivo počelo stariti. Mineralna maziva ulja mogu biti potpuno bezbojna, što se postiže odgovarajućim kemijskim postupcima, ili im je boja svijetložuta do tamno smeđe-crvena ili tamno zelena. Biljna ulja mogu biti bezbojna, svijetlo žuta ili svijetlo zelena zbog klorofila, a masna su ulja ili bez boje ili svijetložuta.

3.1.2.Gustoća

Srednja gustoća mazivih ulja iznosi oko 0,9 kg/dm³. Gustoća ulja mijenja se s promjenom temperature, pa je kod više temperature manja, a kod niže veća. Zbog toga se gustoća mjeri pri temperaturi od 15 ili 20 °C.

3.1.3.Viskoznost

Najvažnije svojstvo ulja jest viskoznost. To je otpor koji ulje pruža protjecanju. Viskoznost zavisi od vrste ulja i temperature. Povećana temperatura smanjuje viskoznost ulja. Viskoznost se određuje Englerovim viskozimetrom a izražava Englerovim stupnjevima (°E).

Viskozimetar je posuda određenog oblika i dimenzija s otvorom na dnu kroz koji se pušta da protekne 200 cm³ ulja. Vrijeme potrebno za isticanje te količine ulja dijeli se vremenom potrebnim za isticanje jednake količine destilirane vode.

Viskoznost ulja koja se upotrebljavaju pri normalnoj temperaturi, kao što su ulja za šivaće strojeve, transformatorska ulja, podno ulje i sl. odnosi se na temperaturu od 20 °C. Viskoznost ulja za obične strojeve odnosi se na temperaturu od 50 °C, a najtežim i najgušćim uljima, kao što su motorna i cilindarska, na temperaturu od 100°C. Viskoznost vode praktički se ne mijenja od 1 do 99°C pa se protjecanje vode mjeri pri temperaturi od 20°C. Viskozimetar je građen tako da protjecanje 200 cm³ vode traje točno 50 s. Broj koji se dobije ako se vrijeme potrebno za isticanje ulja podijeli vremenom potrebnim za isticanje vode, daje stupnjeve Englera.

3.1.4. Temperatura paljenja i stinjanja

Temperatura paljenja je temperatura pri kojoj se pare ulja iznad površine na trenutak zapale i izgore kad im se prinese otvoreni plamen. Samo ulje još ne gori. Plamište ulja za podmazivanje zavisi od vrste ulja i iznosi od 150 do 350 °C. Teža i gušća ulja imaju više plamište.

Poznavanje plamišta potrebno je naročito kod ulja za motore s unutrašnjim izgaranjem i cilindarskih ulja zbog visokih temperatura kojima su izložena ulja na kliznim površinama.

Stinište je temperatura pri kojoj viskoznost ulja postane tolika da ulje prestane teći. Sva maziva ulja moraju biti tekuća pri normalnoj temperaturi. Poznavanje stiništa važno je radi izbora ulja pri radu s niskim temperaturama. Stinište mora biti dovoljno nisko da bi ulje moglo dospjeti na sve klizne površine u dovoljnoj količini. Naročito nisko stinište moraju imati ulja za rashladne uređaje, u hladnim klimatskim područjima, transformatorska ulja i slično.

3.2. Osnovna podjela

3.2.1. Mineralna i sintetička ulja¹

Mineralna maziva ulja sastoje se od mineralnog baznog ulja i aditiva. Najveći dio (približno 95%) suvremenih mazivih ulja jesu mineralna koja se dobiju preradom nafte. Tako dominantna zastupljenost maziva na osnovi mineralnih ulja rezultat je raspoloživosti, razvoja rafinacijskih tehnika njihova dobivanja, dobrih svojstava i povoljne cijene proizvodnje. Na temelju podataka iz elementne analize velikog broja uzoraka sirove nafte različitog podrijetla, dobiveni su sljedeći prosječni maseni udjeli pojedinih elemenata:

- ugljik, 83 do 87%
- vodik, 11 do 14%
- kisik, dušik i sumpor nikad preko 5%.

¹ Grkeš N., Primjena goriva, maziva i vode na brodu, Dubrovnik, 2017., str. 22

Molekulska struktura ugljikovodika prisutnih u nafti određuje važna kemijska i fizička svojstva mineralnih baznih ulja kao što su :

- viskoznost i viskozno-temperaturna svojstva
- agregatno stanje i područje tečenja
- oksidacijska i termička stabilnost.

Poželjno je da bazna mineralna ulja imaju takav sastav kojim se mogu postići zadovoljavajuća ciljana svojstva, odnosno da ne sadrže veći udio aromatskih ugljikovodika (niska vrijednost indeksa viskoznosti), a ni linearne (nerazgranate) parafinske ugljikovodike koji lako kristaliziraju i tako povisuju vrijednosti temperature stinjanja ulja. Sintetička su maziva umjetno proizvedene tvari kojima se potrebna i željena svojstva za podmazivanje mogu unaprijed odrediti sastavom sirovina i uvjetima sinteze. S obzirom na to, postoji nekoliko skupina:

- **ugljikovodična**, najraširenija su vrsta. Proizvode se polimerizacijom jednostavnih ugljikovodika. Odlikuju se visokim indeksom viskoznosti (iznad 135), niskom točkom tečenja i dovoljno niskom viskoznošću i na temperaturama ispod $-30\text{ }^{\circ}\text{C}$. Stabilna su prema oksidaciji i djelovanju topline, a isparljivost im je niža od isparljivosti mineralnih ulja iste viskoznosti,

- **esterska**, odlikuju se vrlo dobrim svojstvima na niskim temperaturama i niskom isparljivošću. Zbog toga, često se rabe u smjesi s mineralnim uljima za motorna i kompresorska ulja, te kao sirovina u proizvodnji mazive masti za nisku temperaturu. Mnogo su otpornija na vatru nego mineralna ulja pa se rabe kao teško zapaljive tekućine u hidrauličkim sustavima zrakoplovnih sredstava i u industriji gdje postoji opasnost od požara,

- **poliglikolna**, glavna prednost im je da pri isparavanju na visokim temperaturama ne ostavljaju talog, a i ovisnost viskoznosti o temperaturi im je povoljna. Osnovni nedostatak im je što se loše ili nikako ne mješaju s mineralnim uljima. Rabe se u proizvodnji ulja za hidraulične prijenose kočnica motornih vozila.

- **silikonska**, odlikuju se vrlo malom ovisnošću viskoznosti o temperaturi (indeks viskoznosti i preko 300). Kemijski su inertna, nisu otrovna, vatrootporna i voodootporna, a imaju nisku isparljivost. Nedostatak im je mala površinska napetost, slabo štite klizne površine od trošenja i trenja.

3.2.2.Masti²

Mazive masti polukruta su ili kruta maziva koja se dobivaju ubacivanjem pogodnog zgušćivača u bazno ulje. Od masti se očekuje da pri uporabi podmazuje ležaj, stvori postojan mazivi sloj i tako dugoročno smanji trenje i habanje podmazanih dijelova, osigura učinkovitu zaštitu od korozije i očekivano brtvljenje. Pri obavljanju podmazivanja njihov nedostatak se može smatrati nemogućnost ispunjavanja funkcije hlađenja zbog svoje nepokretljivosti i nemogućnost uklanjanja dospjelih čestica nečistoće iz zone podmazivanja. Kao zgušćivači primjenjuju se:

- neki sapuni različitih metala
- sintetski zgušćivači
- razne neorganske supstance



Slika 5. Valjkasti ležaj [25]

Zgušćivači se dodaju u granicama od 5 do 15 %, a njihov udio utječe na konzistentnost masti. Od svih danas proizvedenih mazivih masti 95% je na bazi mineralnih ulja i sa sapunskim zgušćivačem, dok su ostalih 5% sintetičke masti ili sa nekim ne sapunskim zgušćivačem.

Sapunske mazive masti se dijele na :

- kalcijeve,
- litijeve,
- aluminijeve,
- natrijeve,
- barijeve ...

Količina masti na pokretnim dijelovima mora biti dobro procijenjena jer prepunjeni ležaj može dovesti do pregrijanja kod viših brzina. Postoje također i :

- niskotemperaturne masti (-60 do 120°C),
- normalne masti (-25 do 120 °C) i
- visokotemperaturne (-25 do 250 °C i više).

² Grkeš N., Primjena goriva, maziva i vode na brodu, Dubrovnik, 2017., str. 23

3.2.2.1. Označavanje mazivih masti prema ISO standardu³

Označavanje mazivih masti prema ISO standardu

ISO	L	X	Oznaka 1	Oznaka 2	Oznaka 3	Oznaka 4	Oznaka 5
Standard	Maziva	Mazive masti	Najniža temperatura primjene	Najviša temperatura primjene	Nivo zaštite od hrđanja	Uvjeti podnošenja pritiska	Konzistencija mazive masti

Oznaka 1 – za najniže temperature primjene Oznaka 2 – za najviše temperature primjene

Slovena oznaka	Najniža temperatura primjene utvrđena iskustvom, pri puštanju ili radu opreme ili pri pumpanju masti	Slovena oznaka	Najviša temperatura podmazanog mjesta podmazivanja u radu
A	0	A	60
B	- 20	B	90
C	- 30	C	120
D	- 40	D	140
E	< - 40	E	160
		F	180
		G	> 180

Slika 6. Oznaka 1-za najniže temperature primjene i oznaka 2-za najviše temperature primjene [26]

Oznaka 3 – Sposobnost masti da osigura zadovoljavajuće podmazivanje u prisustvu vode i da osigura određeni nivo zaštite protiv hrđanja

Slovena oznaka	Nivo zaštite	
	Uvjeti sredine	Zaštita od hrđanja
A	Suho	Bez zaštite
B	Suho	Zaštita u prisustvu slatke vode
C	Suho	Zaštita u prisustvu slane vode
D	Vlažno	Bez zaštite
E	Vlažno	Zaštita u prisustvu slatke vode
F	Vlažno	Zaštita u prisustvu slane vode
G	Ispiranje vodom	Bez zaštite
H	Ispiranje vodom	Zaštita u prisustvu slatke vode
I	Ispiranje vodom	Zaštita u prisustvu slane vode

Slika 7. Oznaka 3-Sposobnost masti da osigura zadovoljavajuće podmazivanje u prisustvu vode i da osigura određenu razinu zaštite protiv hrđanja [26]

³ Maziva.org, URL: <http://www.maziva.org/izbor-maziva/mazive-masti/> (zadnji pogled:20.05.2019)

Oznaka 4 – Podnošenje opterećenja

Slovná oznaka	Sposobnost mazive masti da podmazuje pri velikim ili malim opterećenjima
A	Ne zahtjevaju se EP svojstva
B	Zahtjevaju se EP svojstva

Slika 8. Oznaka 4-podnošenje opterećenja [26]**Brojčana oznaka 5 – Klasifikacija mazivih masti prema Nacionalnom institutu za mazive masti (NLGI – National Lubricating Grease Institute).**

NLGI gradacija	Trošenje u 0,1 mm	Konzistencija masti	Uobičajena primjena
000	445 – 475	polutečna	za zupčaste prenosnike i centralne sisteme
00	400 – 430	polutečna	za zupčaste prenosnike i centralne sisteme
0	355 – 385	vrlo meka	za zupčaste prenosnike i centralne sisteme
1	310 – 340	meka	za zupčaste prenosnike i centralne sisteme
2	265 – 295	srednje meka	za kuglične ležajeve
3	220 – 250	srednja	za opću primjenu
4	175 – 205	umjereno tvrda	za klizne ležajeve
5	130 – 160	tvrda	za klizne ležajeve malih brzina
6	85 – 115	vrlo tvrda	briketne masti

Slika 9. Oznaka 5-Klasifikacija mazivih masti prema nacionalnom institutu za mazive masti (NLGI-National Lubricating Grease Institute)[26]

Primjer označavanja: **ISO-L-XDFEB2**

L – Osnovna grupa – maziva

X – Podgrupa – mazive masti

D – Može se koristiti do donje radne temperature od -40°C

F – Može se koristiti do gornje radne temperature od 180°C

E – Mast posjeduje zaštitu od korozije u prisutnosti vode i vlage

B – Mast posjeduje EP svojstva

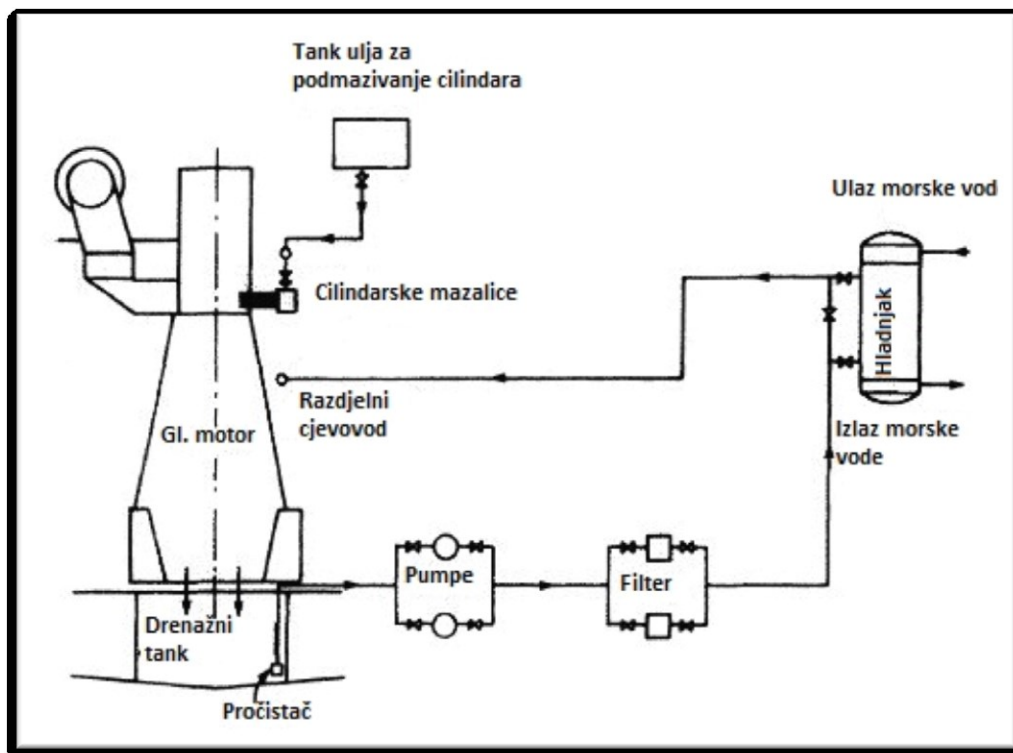
2 – Mast ima konzistenciju NLGI 2 (trošenje pri radu 265 – 295 mm/10 pri 25°C)

Trošenje daje podatke o tvrdoći masti odnosno njenoj konzistenciji. Mjeri se konusom po metodama ASTM 217 IP 50 ili DIN 51804, dio 1. mjerna jedinica odgovara dubini ulaska mjernog konusa u mast koja se 5 sekundi nalazi u posudi, a meri se u desetinkama milimetra. Ispitna mast se prije ispitivanja gnječi (standard propisuje 60 ciklusa gnječenja)

4.SUSTAVI PODMAZIVANJA

4.1.Glavni motor

Sustav podmazivanja glavnog motora može se podijeliti u dva sustava, jedan za podmazivanje cilindara motora i drugi za podmazivanje ležajeva. Sustav za podmazivanje cilindara sastoji se od skladišnog i dnevnog tanka te pumpe koja dovodi ulje u glavni motor. Taj sustav nije cirkulacijski zato jer se ulje nakon obavljenog podmazivanja u cilindru zapali i troši, te se ne vraća natrag u tank. Kod sustava podmazivanja ležajeva može se reći da je cirkulacijski jer se ulje vraća kroz filtar i rashladnik ponovno na uporabu.



Slika 10. Shema podmazivanja glavnog motora [4]

4.1.1.Cilindri⁴

Zahtjevi ulja za podmazivanje dvotaktnih brodskih motora mogu varirati i uvelike ovise o uvjetima rada. Motori s velikim promjerom cilindara trebaju 1g maziva po svakom taktu i ta količina se mora ravnomjerno rasporediti po unutrašnjoj stjenici cilindra. Brzina trošenja košuljice, klipnih prstena i utora prstena su posljedica varijacije radnog opterećenja, kvalitete goriva i maziva, količine maziva te atmosferske vlage. S druge strane, pretjerano podmazivanje negativno utječe na tribološke uvjete košuljica i prstena.

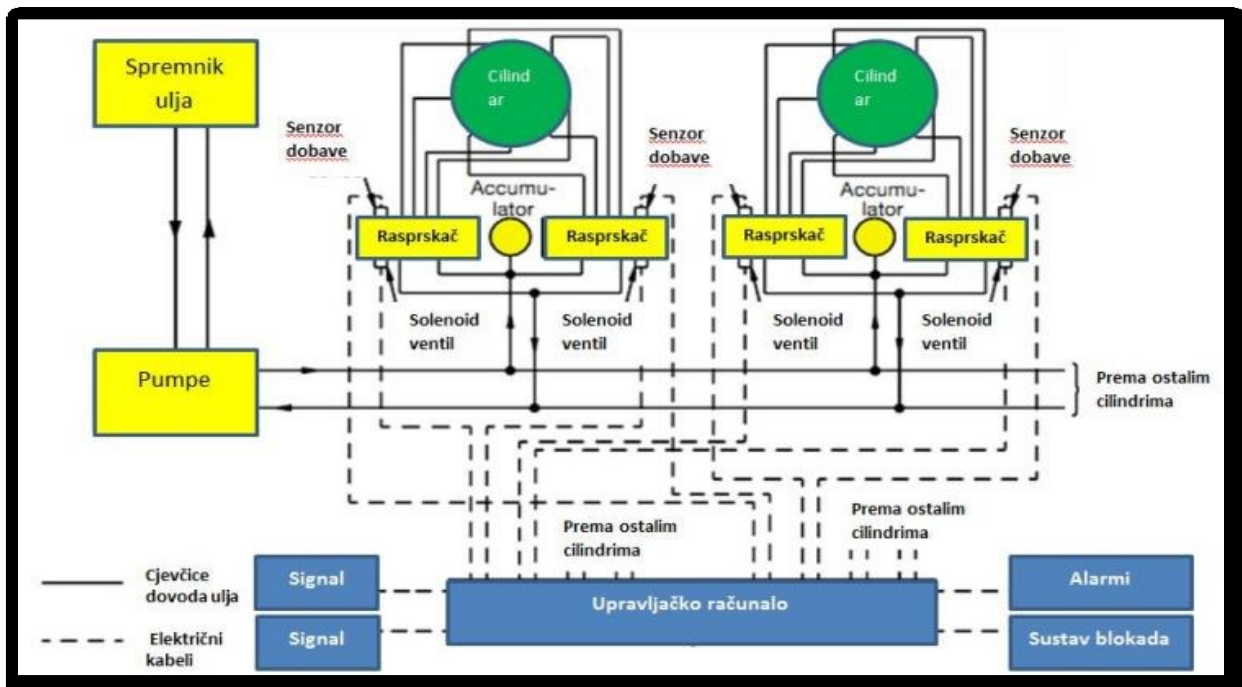
Tradicionalni sustavi dobave ulja za podmazivanje, gdje se ubrizgava fiksno određena količina ulja proporcionalna brzini vrtnje koljenastog vratila u minuti ili proporcionalna srednjem efektivnom tlaku, mogu ostvariti prihvatljive uvjete rada. Međutim,

⁴ Strojarska radionica, URL: <https://strojarskaradionica.wordpress.com/tag/ulje-za-podmazivanje/>, (zadnji put gledano: 20.05.2019)

takvi uvjeti će biti rezultat dugih perioda pretjeranog podmazivanja i kraćih perioda bez dobave ulja jer se zbroj utjecaja svih faktora mijenja na dnevnoj bazi ili ponekad unutar nekoliko sati. Nadalje, postoji rizik da će se prekinuti ovakav način podmazivanja cilindara ako se loši faktori ne otkriju i ako se na vrijeme ne poduzmu odgovarajuće mjere.

Radni uvjeti izvan propisanih su neizbježni, pa se često događa da brodski motori budu pretjerano podmazani zbog lažnog uvjerenja da će motori “uvijek sigurno raditi” (ili što bi rekli, bolje da ima više nego da nedostaje). Međutim, pretjerano podmazivanje je skupo i kontraproduktivno kada se radi o struganju prevelike količine naslaga i/ili poliranju površine košuljice tijekom uhodavanja. Optimalne količine ulja za podmazivanje motora trebaju biti proporcionalne opterećenju motora i sadržaju sumpora u gorivu. Moderni sustavi kontrole dobave količine ulja za podmazivanje se baziraju na praćenju radnog opterećenja motora. Drugi način je kontrola podmazivanja proporcionalno srednjem efektivnom tlaku. Kontrola podmazivanja u ovisnosti o sadržaju sumpora u gorivu može biti izvedena automatski – temeljem signala o količini dobave u izlaznom cjevovodu dovoda goriva- ili ručno, ovisno o sadržaju sumpora navedenom na kontrolnoj listi goriva, ili prema podacima dobivenim iz laboratorijske analize goriva.

Elektronski kontrolirani sustav podmazivanja je konstruiran da bi ubrizgavao ulje u cilindre direktno na poziciji klipnih prstena. Sustav sadrži određeni broj rasprskaača koji ubrizgavaju specifičnu količinu maziva u cilindre svakih 4,5,6, itd., okretaja koljenastog vratila. Svaki rasprskaač ima mali klip za ubrizgavanje ulja i mlaznicu u košuljici cilindra. Rasprskaač pokreće snaga tlačnog sustava, koju generira pumpa. Slika 11 prikazuje shemu dobave ulja za podmazivanje iz spremnika preko pumpi do pojedinog rasprskaača.



Slika 11. Shema podmazivanja cilindara [16]

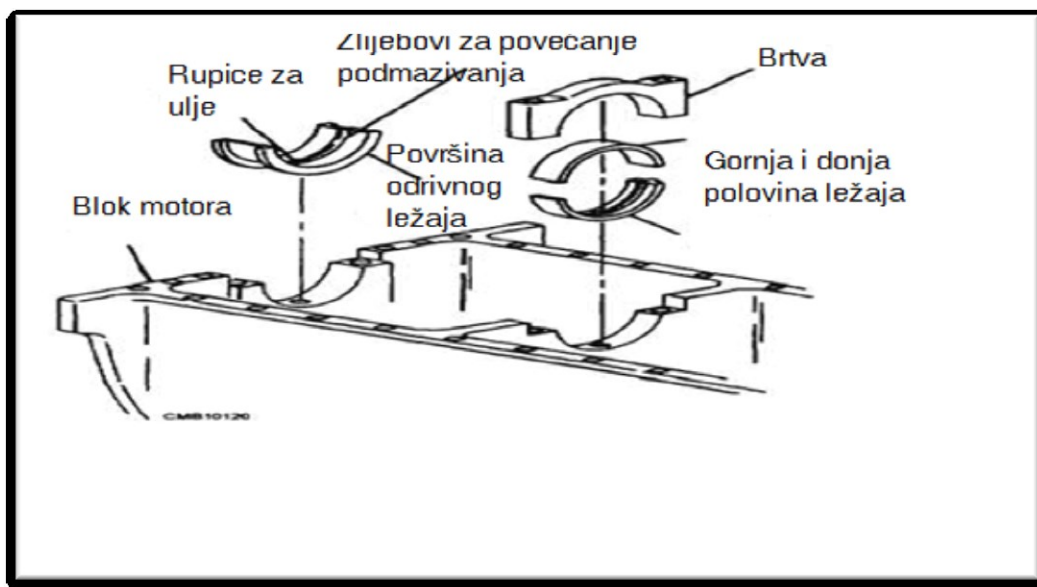
Svojstva cilindarskog ulja sastruganog sa stjenke košuljice odražavaju kemijska svojstva okoline te fizikalno stanje prstena i košuljice, stoga, postoji direktna povezanost između nekih ključnih komponenti sastruganog ulja i stvarnog stanja cilindra. Temeljem podataka iz analize sastruganog ulja, količine doziranog ulja, opterećenja motora i razini trošenja cilindra moguće je sastaviti algoritam podmazivanja. Automatska optimizacija doziranja količine ulja za podmazivanje se mijenja online motrenjem sastava sastruganog ulja iz svakog cilindra, podaci se šalju izravno u glavno računalo (s algoritmom podmazivanja) te se signali šalju prema svakom rasprskачu. Kontrola trošenja stjenke košuljice uzrokovanog korozijom se temelji na kontroli količine dobave.

Elektronski sustav podmazivanja dozvoljava značajno smanjenje količina maziva u odnosu na mehaničke sustave podmazivanja. Motori s cilindrima velikog promjera imaju po 2 rasprskачa za svaki cilindar, dok motori s cilindrima malog promjera imaju po 1 rasprskач. Smanjenje potrošnje ulja za podmazivanje je se postiže i kontroliranjem količine sumpora u kombinaciji s elektronskim sustavom podmazivanja pri čemu se dobavlja mazivo proporcionalno količini sumpora u gorivu koja ulazi u cilindar. Ograničenja elektronskog sustava su sljedeća: dozirana količina maziva ne smije biti manja od minimalno potrebne količine za podmazivanje, količina aditiva za lužnatost mora biti dovoljna isključivo za neutralizaciju produkata izgaranja i održavanje čistih klipnih prstena.

4.1.2. Ležajevi⁵

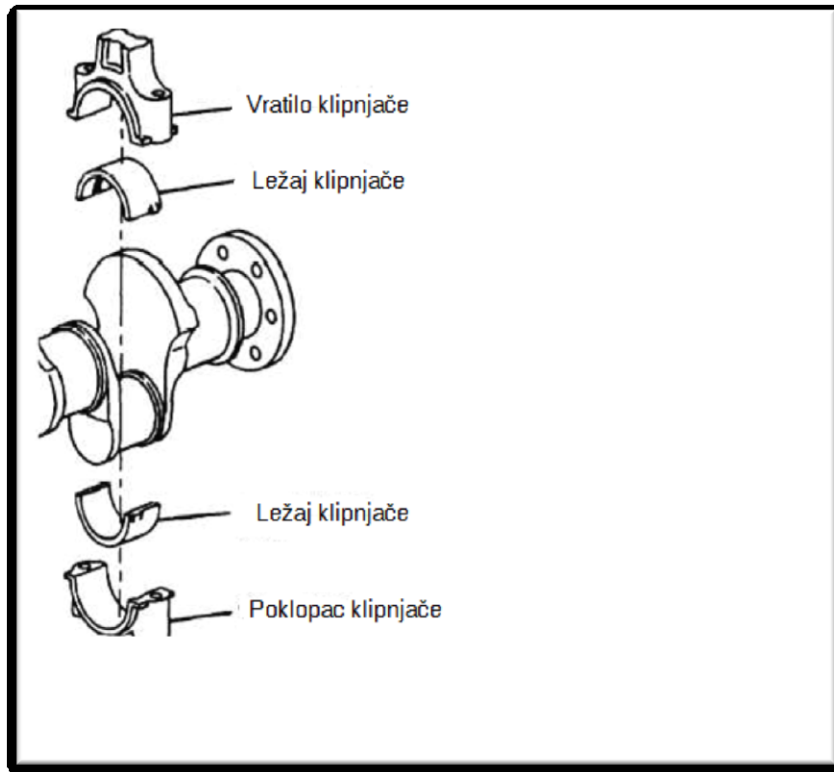
Podmazivanje ležajeva je jako bitno za produljenje radnog vijeka motora jer uvelike smanjuju sile trenja. Bez podmazivanja istih, ležajevi se pregrijavaju i "zaribaju" uslijed trenja.

Rukavac ili osovina moraju biti manjeg promjera od ležaja tako da tu postoji mala zračnost koja služi za prolaz ulja. Ulje ulazi kroz rupicu za ulje i puni žlijeb u ležaju. Odatle rotirajuća osovina prenosi ulje na sve pokretne dijelove ležaja, a ulje nađe svoj put i do vanjskih rubova ležaja. S rubova ulje kapi u uljnu posudu i to ulje pripomaže u podmazivanju ostalih dijelova motora poput klipnih prstenova.



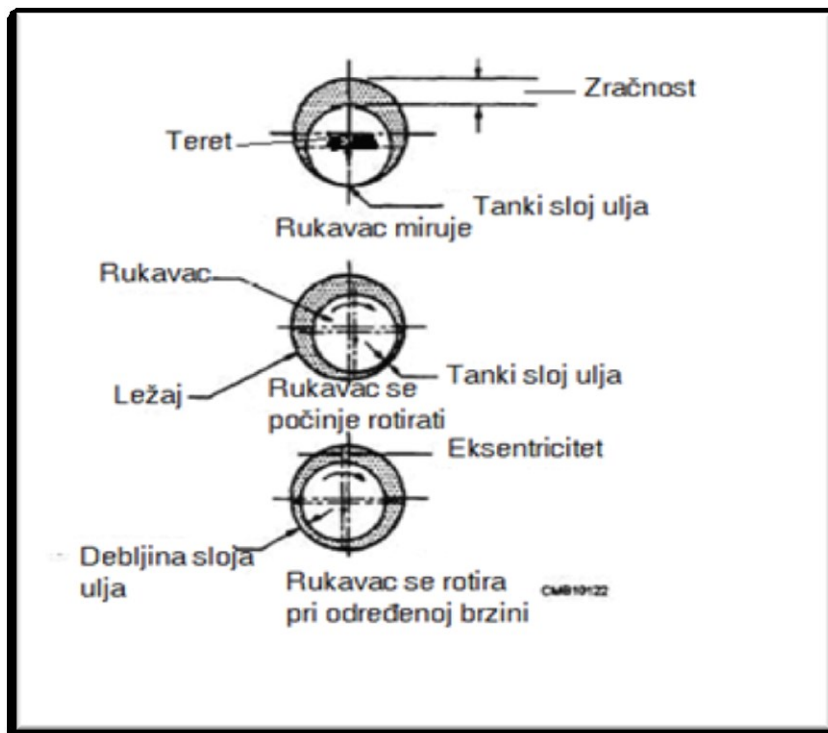
Slika 12. Ležajevi [17]

⁵IntegratedPublishing, URL: <http://constructionmanuals.tpub.com/14264/css/Bearing-Lubrication-101.htm>, (zadnji put gledano: 20.05.2019.)



Slika 13. Klipnjača [17]

Ulje, prolazeći kroz ležaj, ne samo da ga pomazuje već ga i hladi. Ulje je relativno hladno u uljnoj posudi jer ga hladi cirkulirajući zrak. Ulje također i čisti ležajeve. Teži očistiti ležaj od prašine i nečistoća koje su ušle u ležaj. Te nečistoće odlaze u uljnu posudu i padaju na dno ili se jednostavno izbacuju iz ulja pomoću filtra.



Slika 14. Položaj rukavca [17]

Što je zračnost veća to je prolaz ulja brži. No, prevelika zračnost uzrokuje zaribavanje nekih ležajeva jer nisu dovoljno podmazivani pošto svo ulje zastane među najbližim ležajevima i oni dalji ne dobivaju dovoljnu količinu ulja. Obično motori sa prevelikim zračnostima imaju nizak tlak ulja i pumpe ne mogu to nadoknaditi.

U suprotnome kada je zračnost premala onda se nijedan ležaj ne podmazuje dovoljno i dolazi do kontakta između ležaja i rukavca i troše se. i još jedna posljedica je i nedovoljno ulja u uljnoj posudi koje služi za podmazivanje ostalih dijelova.

4.2.Pomoćni motori

Princip rada ovoga sustava je jednak kao i za porivne motore. Sastoji se od istih komponenti:

- predfiltera na usisu motora (magnetskog tipa),
- pumpe ulje za predpodmazivanje prilikom upućivanja,
- hladnjaka ulja,
- termostata,
- dvostrukog filtera (papirnatog tipa),
- pumpe za podmazivanje.

Sam je sustav jednostavniji jer se koristi za cijeli motor ulje jednake viskoznosti. Za srednjokretne motore koji koriste teško gorivo to može biti problem jer su zahtjevi na ulje veoma teški, često i suprotni. Stoga, mnogi pomoćni motori još uvijek koriste destilatno gorivo.

4.3.Kompresori zraka⁶

Podmazivanje kompresora može biti:

- S pomoću prstena koji je jednim dijelom uronjen u kupku ulja, uglavnom se koristi za manje kompresore
- S pomoću privješene sisaljke, za velike kompresore

Kod prvog načina, u kupki ulja kompresora, prsten obješen na koljenasto vratilo zahvaća svojim donjim dijelom ulje i prenosi ga preko komore u kanal, a izdanak sprječava vraćanje ulja.

Kod drugog načina privješena sisaljka pogoni se neposredno koljenastim vratilom kompresora. Tlak podmazivanja iznosi 0,5-3 bar. Ulje za podmazivanje kompresora naziva se kompresorsko, ima posebna svojstva potrebna za podmazivanje i jamči sigurnost od zapaljenja i eksplozije. Plamište mu je iznad 230°C, tj. daleko iznad dopuštene temperature od 140°C. Viskoznost pri 50°C mora biti između 12 i 15°E.

⁶ Ozretić V., Pomoćni strojevi i uređaji, Split 1996., str. 253

4.4. Turbopuhalo⁷

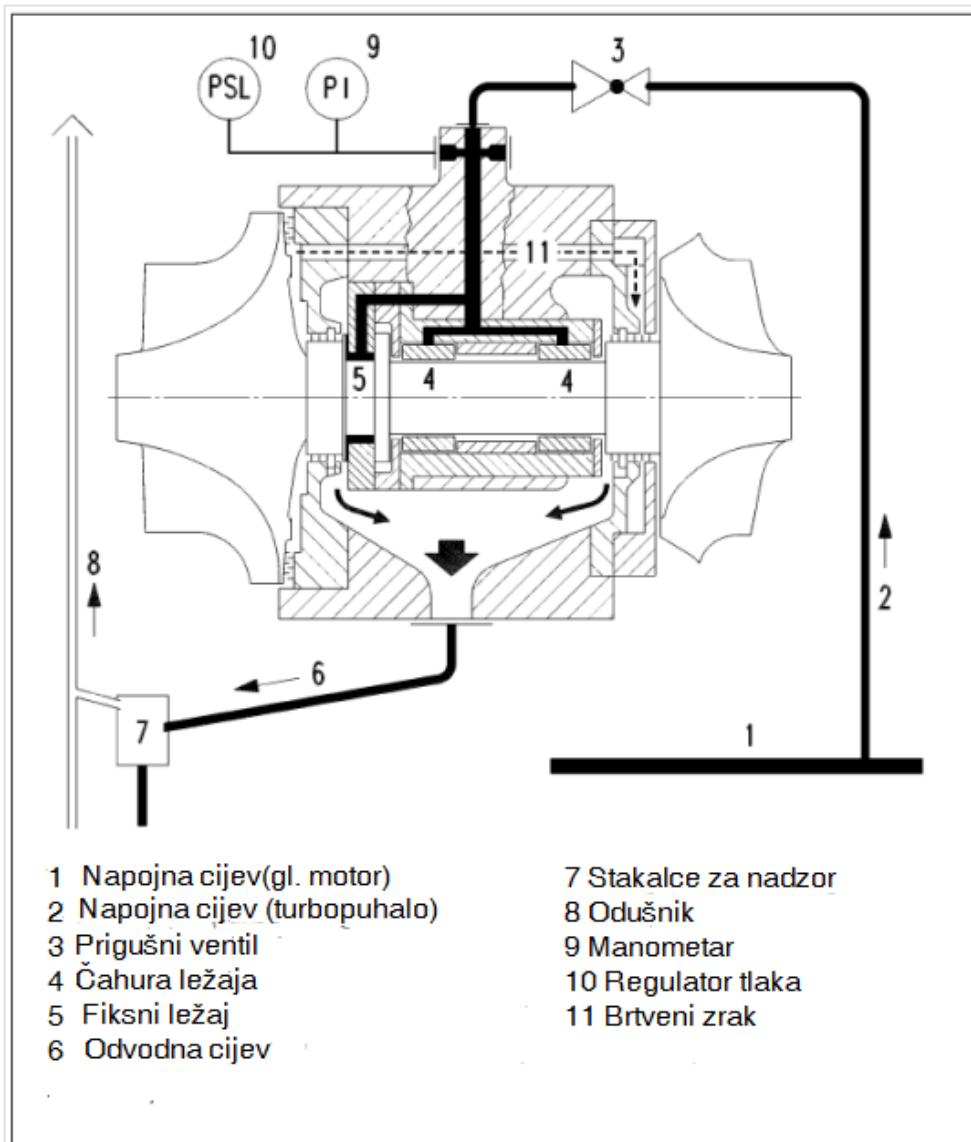
Turbopuhalo je rotirajući stroj velike brzine koji osigurava dodatni zrak u komori za izgaranje i povećava učinkovitost brodskog motora. To je oblik sustava za uporabu otpadne energije na brodovima koji koristi ispušni sustav motora za rotaciju turbine, osiguravajući svjež zrak u komori za izgaranje kroz kompresor ugrađen u istu osovinu.



Slika 15. Turbopuhalo [19]

S takvim brzim rotirajućim strojevima, na osovini se ugrađuju ležajevi koji se kreću na iznimno visokim brzinama i nose s lakoćom i učinkovitošću izvanredna opterećenja. Ali da bi ležajevi turbopunjača radili bez ikakvih kvarova, potrebno ih je na odgovarajući način podmazivati.

⁷ Marine Insight, URL: <https://www.marineinsight.com/tech/understanding-turbocharger-bearings-lubrication-ships/> (zadnji put gledano: 20.05.2019)



Slika 16. Shema podmazivanja turbopuhala [19]

Zahtjevi koji se postavljaju pred ležajeve turbopuhala:

- Mora nositi velika opterećenja: Ležajevi turbopunjača moraju nositi teške rotirajuće dijelove, a opterećenje će se povećavati kada motor radi. Ležajevi trebaju imati veliku nosivost.
- Odoljeti izazovnim i ekstremnim uvjetima: Turbopunjač ugrađen na brod mora raditi u uvjetima drugačijim od onih na kopnu. Ležaj mora raditi glatko čak i u uvjetima valjanja / nagibanja / skretanja ili u ekstremnim vremenskim uvjetima.
- Poboljšana operativna pouzdanost: Ležaj mora moći raditi čak i tijekom dugih sati rada ulja ili kada je ulje kontaminirano.

- Rad s prevelikim temperaturama: Brzina turbopunjača može biti relativno visoka tijekom pokretanja motora ili kada se motor iznenada zaustavi tijekom manevriranja, što dovodi do povećanja temperature ležaja. Ležaj mora biti u stanju nositi se s ovim temperaturnim skokom koji se pojavljuje u kratkom vremenskom razdoblju.
- Ne reagirati: Materijal ležaja ne smije reagirati s uljem za podmazivanje koje se nalazi u turbopuhalu ili drugim dijelovima turbopuhala izrađenim od različitih materijala.
- Kompenzacija velikog opterećenja potiska: Visoki pritisak potiska koji djeluje na kotač kompresora može stvoriti značajna opterećenja. Potisak je još veći u VGT turbopuhalima s turbinama s promjenjivom geometrijom, budući da su dizajnirane da osiguraju veći tlak pri malom opterećenju. Ležaj mora moći izdržati i glatko se kretati u situacijama visokog opterećenja.
- Tolerancija kašnjenja zaliha ulja: Neka turbopuhala nemaju pumpu za ulje i pumpu za opskrbu uljem za ležaj. Ulje za podmazivanje se osigurava iz glavnog sustava motora kroz cijevi za podmazivanje dugog trajanja koje će dovesti do kašnjenja u ulasku ulja u ležaj nakon stavljanja u pogon. Ležaj mora raditi ispravno čak i u stanju nedostatka uljem.

Svojstva ulja za podmazivanje za sustav turbopuhala:

- Treba imati visoku temperaturnu postojanost i dobru termičku stabilnost
- Sintetički u prirodi s dobrom razgradnjom
- Ne smije reagirati s materijalom turbopunjača i pumpi
- Trebalo bi imati veliku nosivost
- Treba imati otpornost na pjenjenje
- Treba osigurati zaštitu od hrđe i korozije
- Trebao bi imati dobar indeks viskoznosti



Slika 17. Turbopuhalo u remontu [27]

Postoje uglavnom dvije vrste ležajeva turbopuhala koji se popularno koriste u brodskim turbopuhalima. Mogu se definirati mjestima njihovog ugradnje u turbopuhalo.

To su vanjski i unutarnji ležajevi.

4.4.1 Vanjski ležaj

Kod tipa vanjskog ležaja, položaj ležajeva nalazi se izvan rotirajuće turbine i lopatice kompresora na osovini. Obično se u tim položajima koriste kuglični / valjkasti ležajevi. Raspored i svojstva vanjskog ležaja su:

- Koristi se kuglični i valjkasti kombinirani ležaj
- Ležajevi su montirani u elastičnom kućištu koje ima laminarne opruge, koje osiguravaju aksijalno i radijalno prigušivanje i ne dopuštaju površini ležaja da lupka ili leprša kada se zaustavi
- Primarna prednost kugličnih i valjkastih ležajeva je u tome što oni uključuju minimalni gubitak snage trenja i proizvedenu toplinu. Međutim, ti ležajevi su izuzetno osjetljivi na čak i prijelazno preopterećenje i mogu pod takvim uvjetima brzo propasti
- Uključivanje prljavštine, bilo prilikom sastavljanja ili kontaminacije ulja za podmazivanje, oštećenja zbog trenja, bilo kakve neusklađenosti tijekom rada

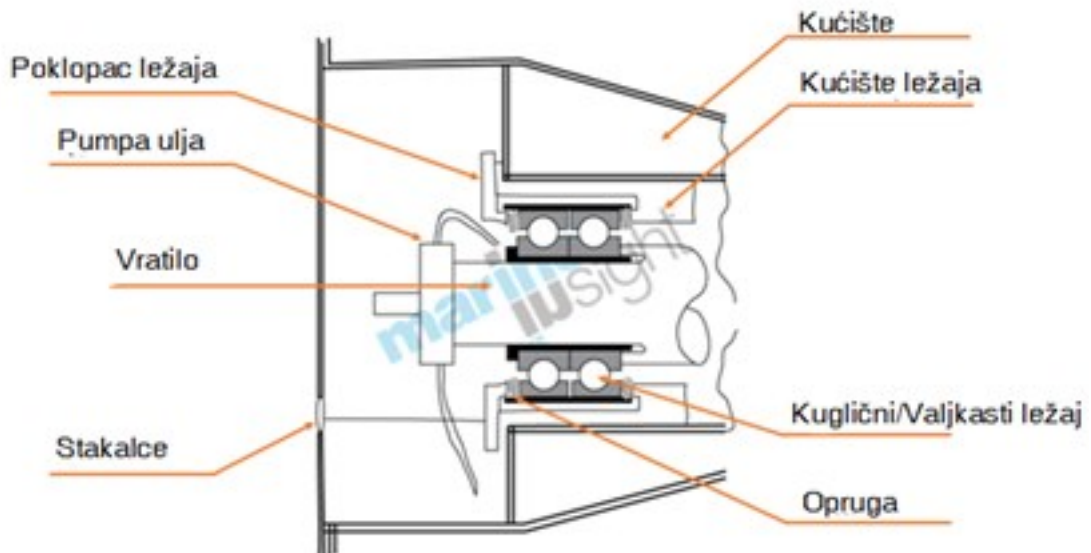
uslijed toplinskih udara, itd. su svi takvi uzroci. Ovi ležajevi su elastično montirani s kružnim osloncem za oprugu.

Za srednje i veliko turbopuhalo, vanjski ležajevi nude višestruke prednosti kao što su:

- Oni su lako dostupni za servisiranje i održavanje
- Lako se postavljaju i uklanjaju u usporedbi s drugim vrstama ležaja
- Ležajevi ne zahtijevaju uklanjanje kotača kompresora, eliminirajući naporan fizički napor i vrijeme, posebno kod velikih utega vratila.
- Nova tehnologija omogućuje upotrebu ležaja tipa rukava umjesto valjkastih ležajeva (ABB VTR turbopunjač)

Sustav podmazivanja za vanjski ležaj:

- Kuglični i valjkasti ležaj koristi integralni sustav za podmazivanje ulja za podmazivanje, tj. opremljen je samostalnom pumpom tipa zupčanika (centrifugalna crpka na nekim modelima) kojom upravlja rotirajuća osovina turbopuhala na obje strane puhala i turbine.
- Na obje strane kućišta turbopuhala nalazi se neovisni karter za ulje, a crpka izvlači ulje iz korita. Pumpa zupčanika je postavljena na strani puhala i na strani turbine



Slika 18. Vanjski ležaj [19]

- U kućištu se nalazi kontrolno staklo s oznakom razine maksimuma / minimalne razine ulja (ulje se treba obnavljati u navedenim intervalima)
- Vanjski ležaj se može podmazati vanjskim sustavom (M / E LO sustav) preko finog filtra ili neovisnim sustavom (crpka, filter, hladnjak, ulje, korito, alarm, itd.)
- Svi sustavi podmazivanja moraju sadržavati odgovarajuće podmazivanje kada su nagnuti pod kutom od 15 ° u bilo kojem smjeru ili privremeno nagibom od 22½
- Ako se koristi zasebni sustav, moraju se ispuniti sljedeći kriteriji - glavu spremnika od 6 m; tlak > 1,6 bar; vrijeme isporuke od 10 minuta

Prednosti:

- Niski gubici trenja pri malim opterećenjima
- Visoka efikasnost
- Nema potrebe za uklanjanjem rotora za pristup ležaju
- Upotreba u aksijalnom turbopunjaču
- Može raditi na visokoj temperaturi
- Nije potreban spremnik za punjenje ili dodatni sustav cjevovoda
- Nisu potrebne dodatne sprave, kao što je hladnjak, filteri

Nedostaci:

- Koristi se uglavnom u velikim turbopuhlima u usporedbi s unutarnjim tipom ležaja
- Zahtijeva visoko kvalitetno mazivo ulje
- Ležaj podvrgnut brtvljenju
- Zahtijeva elastične nosače
- Zahtijeva veće poravnanje
- Visoki troškovi rada i održavanja
- Kraće vrijeme između remonta

4.4.2. Unutarnji ležaj

Kod unutarnjeg tipa ležaja, ležajevi se nalaze unutar rotirajuće turbine i kompresorske oštrice na osovini. Obično se na tim pozicijama koriste bijeli metalni ležajevi tipa rukava. Raspored i svojstva unutarnjeg tipa ležaja su:

Na bijelom metalnom ležaju tipa čahure prevladava hidrodinamičko podmazivanje tekućeg filma. Ipak, gubici trenja i proizvedena toplina bolje su kompenzirani nego vanjski ležaj.

Hidrodinamički film se koristi za podmazivanje ležaja; i ovisi o održavanju ispravne viskoznosti ulja, visoke čistoće itd.

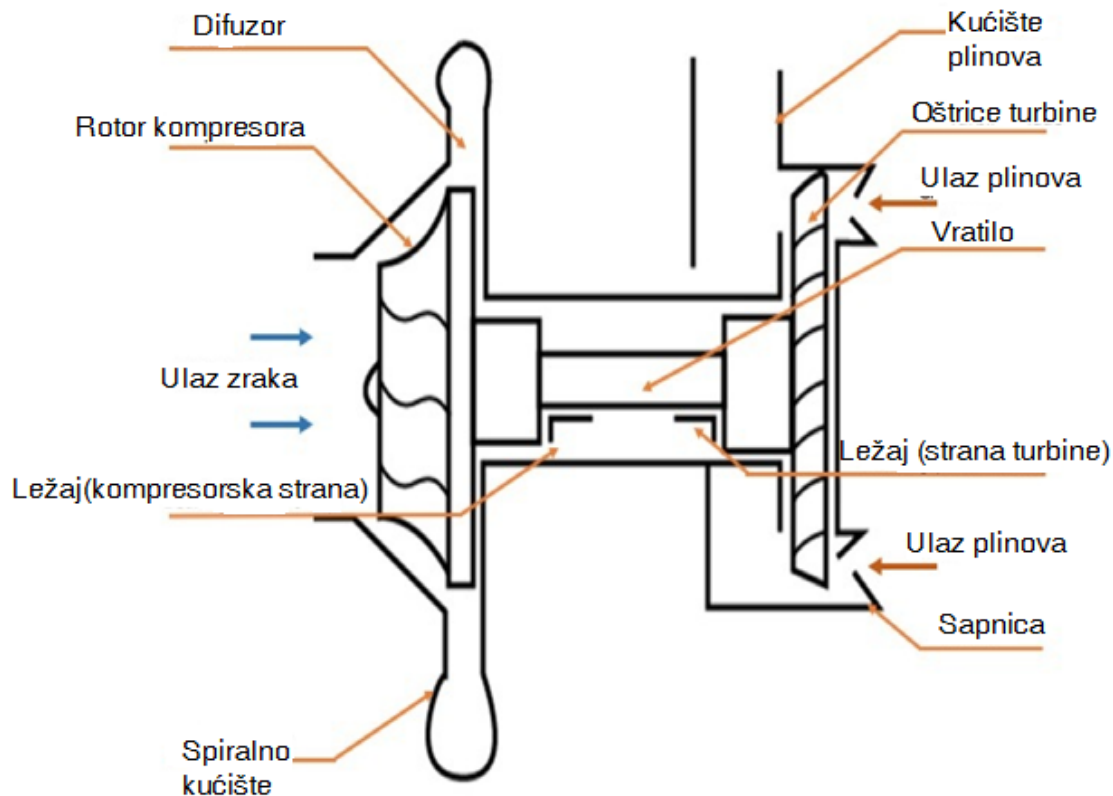
Ovaj tip ležajeva nije toliko osjetljiv na neusklađenost kao antifriksijski ležaj, i što je najvažnije, neuspjeh u servisiranju vjerojatno neće biti iznenađan, ali mu obično prethodi upozoravajući simptom.

Za ograničavanje propuštanja zraka iz kompresorske strane na plinsku stranu (turbinska strana turbopunjača), labirintna brtva postavlja se na stražnji dio rotora kompresora

Raspored potisnog ležaja ugrađen je u sklop glavnog ležaja turbopunjača kako bi se kompenzirao aksijalni potisak koji se odvija tijekom pokretanja, isključivanja i rada niskih opterećenja turbopunjača.

Glavni potisak apsorbira zrak koji djeluje na turbinski disk. Taj zrak protječe iza labavlja koji propušta, brzinom koja ovisi o klirensu.

Aksijalni potisak izravno ovisi o opterećenju turbopunjača, tj., S povećanjem opterećenja u turbopunjaču, potisak će se također povećati, što će rezultirati rotirajućim elementom koji će se pomaknuti prema kraju kompresora, a razmak u labirintu će se smanjiti, protok zraka se smanjuje, zrak potisne u zrak povećava se tlak koji djeluje na turbinski disk.



Slika 19. Unutarnji ležaj [19]

Sustav podmazivanja za unutarnji ležaj: -

Bijeli metalni ležaj u obliku rukava ugrađen je u turbopunjač radijalnog tipa. U tom slučaju, osovina je centralno oslonjena, a potisni ležaj se nalazi uz ležaj klizača.

Za unutarnje ležajeve ne postoji odvojeni spremnik. Mazivo se dovodi iz glavnog sustava ulja za podmazivanje preko gravitacijskog spremnika. Ulje za podmazivanje se dovodi preko cjevovoda spojenog na kućište ležaja putem nepovratnog ventila.

Ulje za podmazivanje se dovodi do gravitacijskog spremnika preko sustava ulja za podmazivanje glavnog motora preko otvora, a jedna linija iz spremnika se vraća u spremnik za vodu, čime se održava razina ulja u gravitacijskom spremniku u svakom trenutku.

Spremnik za ulje mora imati kapacitet opskrbe uljem tijekom 10 do 15 minuta nakon što se oglasi alarm za razinu ulja u spremniku.

Dugi vijek trajanja ležaja se zahtijeva zbog stabilnog rotora na većoj nosivoj površini s malom potrošnjom ležajeve.

Prednosti unutarnjih ležajeva:

- Kompaktni su i zauzimaju manje prostora
- Niska razina ulja za podmazivanje može se koristiti kao usporedba s drugim tipom
- Visoka radna temperatura je moguća jer imaju bolji raspored hlađenja
- Oni nisu podvrgnuti brušenju
- Oni imaju dulji vremenski period između remonta , dakle, dulji vijek trajanja
- Imaju manje šanse za neusklađenost
- U slučaju nestanka struje ili neuspjeha crpke, spremnik za gorivo osigurat će ulje za podmazivanje ležajevima
- U kućištu nisu potrebni dodatni pokretni dijelovi (zupčaste pumpe)

Nedostaci:

- Visoki gubici trenja pri niskim opterećenjima, stoga su niski
- Za pristup ležajevima, potrebno je ukloniti rotor
- Radno vrijeme za popravak ležaja je veće od radnog vremena izlaznih ležajeva
- Imaju neodgovarajući odgovor na promjenu opterećenja
- Mogućnost kontaminacije uljem je veća jer je koristila sustavno ulje glavnog motora

5. POSTUPCI POSTIZANJA OPTIMALNE UPOTREBE MAZIVA⁸

Na brodovima se koriste ulja za podmazivanje različitih marki i razreda. U većini slučajeva ta ulja nisu propisno označena niti pažljivo pohranjena, što dovodi do pogrešnog korištenja od strane pomoraca. U više navrata, tijekom radova na održavanju ili zbog nedostatka pravilnih rutinskih provjera, na brodovima se gubi mnogo ulja za podmazivanje.

Ulja za podmazivanje su bitna i skupa, a pomorci moraju uložiti dodatne napore kako bi spriječili gubitak takvih ulja. Ovdje se spominje osam načina na koje se korištenje ulja za podmazivanje može optimizirati na brodovima.

1. Proučite karakteristike ulja za podmazivanje

Pomorci obično ne proučavaju karakteristike ulja za podmazivanje sve dok ne dođe vrijeme za njegovu uporabu na određenom stroju. U takvim vremenima često se donose pogrešne odluke prilikom odabira ulja za podmazivanje. Pomorci mnogo vremena posvećuju proučavanju karakteristika ulja za podmazivanje i drugih važnih spojeva prije nego što ih zapravo koriste na brodovima.

2. Spriječiti curenje ulja u strojevima

Propuštanje ulja za podmazivanje mora se riješiti, osobito na palubi i cjevovodima strojarnice, kako bi se spriječilo rasipanje i nesreće uslijed klizanja. To uključuje provjeru curenja na stanicama za privez te u stanicama za dizalice na palubi i energetske pakete. Neki stariji brodovi mjesečno troše čak 400-500 litara ulja za podmazivanje na tim sustavima. Treba obratiti pozornost na brodovima slijedeći odgovarajuće postupke čuvanja koje vam pomoći u smanjenju nepotrebnog gubitka ulja za podmazivanje.

3. Pravilno filtriranje je važno

Maziva ulja u suvremenim dizel motorima koriste se za smanjenje trenja, sprečavanje korozije i djelovanje kao rashladni medij. To čini pročišćavanje i filtriranje takvih ulja od najveće važnosti. Čišćenje filtra ne smije biti prepušteno samo motornom stroju, a glavni ili drugi inženjer mora provjeriti filtre prije čišćenja i pakiranja nakon čišćenja.

4. Potrebno je redovito testiranje ulja za podmazivanje

Analiza ulja za podmazivanje na brodu mora se provoditi i redovito provoditi laboratorijskim ispitivanjem na kopnu svakih 3-6 mjeseci prema uputama. Uzorak treba uzeti nakon odvajanja i filtriranja ulja, prije nego što uđe u motor. Inženjer na dužnosti treba prikupiti uzorke. Dobavljači nafte daju dobre upute o točkama i postupcima uzorkovanja, koje treba slijediti.

⁸ Marine Insight, URL: <https://www.marineinsight.com/guidelines/8-ways-to-optimize-lubricating-oil-usage-on-ships/> (zadnji put gledano: 20.05.2019)

5. Provjerite viskoznost ulja

Može se očekivati da će se viskoznost ulja za podmazivanje postupno povećavati tijekom operacija uslijed oksidacije i polimerizacije ulja i povećanja sadržaja krutih tvari u ulju. Ulje glavnog motora treba redovito nadopunjavati svježim uljem kako bi se održala visoka količina u karteru u slučaju klipova s uljnim hlađenjem.

Opći razlog za neočekivano smanjenje viskoznosti ulja može biti zbog razrjeđivanja loživog ulja, kao što je dizelsko ulje koje pronalazi put u karter. Na glavnim motorima, dobra provjera prostora pod klipom prije čišćenja često ukazuje na neke greške.

6. Nafta u vodi je opasna

Voda u ulju je očito opasna. Maksimalni dopušteni sadržaj vode u ulju za podmazivanje iznosi 0,3 vol% ili masa - %. Voda može pronaći put do kartera iz čudnih mjesta kao što je rupa u ventilacijskom otvoru kartera na gornjoj palubi (manje posjećena) ili iz ispražnjenih vrata šahtova ispod podnih ploča na vrhu spremnika (rijetko se provjerava). Mora se izvršiti pravilna provjera kako bi se spriječilo prodiranje vode u ulje.

7. Pomno praćenje uporabe ulja

Ulje koje se koristi u kompresorima zraka i drugim važnim strojevima potrebno je pomno pratiti kako bi se provjerilo je li dovoljno podmazivanje dostiglo klipove, kao i ako ima previše potrošnje ulja. Podmazivanje na ovom stroju uglavnom se zanemaruje sve dok se ne pojavi neki problem i zbog toga nije potrebno redovito provjeravanje i održavanje.

8. Obrazovanje i obuka su važni

Ovih dana postoje dobri CD-ovi koje pružaju naftne tvrtke i proizvođači čistača, a njih treba promatrati i raspravljati na brodovima. Priručnici i drugi važni vodiči za ulja koja se koriste na brodovima također moraju biti proučeni za učinkovitu uporabu na brodovima.

Ulja za podmazivanje su skupa i dobro planiranje treba obaviti za kupnju i pohranjivanje u najjeftiniju luku. Brodarske tvrtke također bi trebale nadgledati bilo kakav porast cijena ulja za podmazivanje u bliskoj budućnosti i na taj način unaprijed napuniti brodske spremnike.

6. POSTUPANJE S MASTIMA I ULJIMA⁹¹⁰

Ulja za podmazivanje i masti formulirana su tako da zadovolje specifične vrste usluge. Ako se s njima ne rukuje i ne pohranjuje na odgovarajući način, može doći do propadanja ili onečišćenja i, kao rezultat, pružat će nezadovoljavajuće podmazivanje ili postati otpad koji zahtijeva odlaganje.

Uobičajeni uzroci onečišćenja maziva, pogoršanja kvalitete pri rukovanju i skladištenju su:

- Oštećeni spremnici
- Kondenzacija vlage
- Prljava oprema za doziranje
- Izlaganje prašini ili kemijskim parama
- Loša praksa u skladištenju na otvorenom
- Miješanje različitih marki ili vrsta
- Izloženost prekomjernoj vrućini ili hladnoći
- Prekoračen rok trajanja

Temperatura: i visoke topline (iznad 45 ° C) i ekstremne hladnoće (manje od -20 ° C) mogu utjecati na stabilnost maziva. Toplina povećava oksidaciju velike količine ulja, što može dovesti do stvaranja naslaga i povećanja viskoznosti. Hladnoća može rezultirati voskom i moguće stvaranje sedimenta. Osim toga, izmjenična izloženost toplini i hladnoći mogu rezultirati zračnim zračenjem u bubnjeve, što može rezultirati onečišćenjem vlagom. Raspon temperature od -20 ° C do 45 ° C je prihvatljiv za skladištenje većine mazivih ulja i masti. U idealnom slučaju raspon temperature skladištenja trebao bi biti od 0 ° C do 25 ° C.

Svjetlo: svjetlo može promijeniti boju i izgled maziva.

Maziva treba čuvati u svojim originalnim metalnim ili plastičnim spremnicima.

Dodatni uvjeti skladištenja koji utječu na masti

Svojstva masti mogu se promijeniti tijekom skladištenja ovisno o vrsti zgušnjivača, njegove koncentracije u masti, baznim tekućinama i korištenim aditivima. Jedno stanje koje obično utječe na masti je:

- Odvajanje ulja: ulje će prirodno odvojeno od većine masti. Temperature veće od 45 ° C mogu ubrzati odvajanje ulja. Ako je dio masti izvađen iz bubnja ili

⁹Petro-Venture-Associates, URL: <http://www.petroven.com.sg/wp-content/uploads/2009/12/Storage.pdf>

¹⁰ Exxon Mobil Corporation, URL: <https://lubes.mobil.com/IND/English/Files/tt-handling-and-storing-lubricants.pdf>

kantice površina preostale masti bi se trebala izgaditi kako bi se spriječilo odvajanje ulja u šupljinu.

SPREMNICI

Bubnjevi, kante i limenke maziva od gotovo svih dobavljača su nepropusni za curenje i jasno označeni nazivom marke i vrste maziva unutra. Bezbrižno rukovanje može izazvati curenje, onečišćenje sadržaja, zaprljati, isparati ili na neki drugi način oštetiti naljepnice.

Bubanj od otprilike dvjesto litara je najčešći korišteni spremnik maziva u industriji. Briga je ključ za sigurno rukovanje bubnjem. Pun bubanj teži oko 200 kg i, ako se rukuje bezbrižno, može ozlijediti radnike ili oštetiti imovinu tvrtke. Nemojte istovarivati bubnjeve ispuštajući ih sa kamiona za isporuku ili teretnog automobila na tlo ili na pristanište istovara. Šavovi bubnja se mogu probiti ili puknuti, što rezultira situacijom opasnog izlijevanja.

Ispravni postupci istovara spriječit će oštećenje bubnjeva i ozljede osoblja. Dostavni kamioni općenito imaju hidraulična podizna vrata za spuštanje bubnjeva na tlo ili platformu za istovar. Ručna vitla mogu učiniti isto. Bubnjevi također mogu biti iskrcani iz kamiona ili teretnih vagona tako što ste ih spustili na drvo ili metalne klizače. Prije istovara s klizačima, postavite kočnice kamiona i poduprite kotače. Pričvrstite klizač na kamion ili teretno vozilo.

Nikada nemojte dopustiti bubnju da se sklizne ili kotrlja svojim momentom - uvijek držite izravnu kontrolu nad njime.

Dvadeset litrene posude za ulje i petnaest kilograma bačve se obično dostavljaju na paletama. Manje limenke maziva obično dolaze u vatrostalnim kartonskim kutijama. S tim bubnjevima treba postupati s istom pažnjom. Kutije treba ostaviti zapečaćene dok se ne nalaze u prostoru za pohranu kako bi se smanjio rizik od raspadanja kutije tijekom premještanja.

Nakon istovara, bubnjevi se moraju odmah premjestiti do skladišnog prostora. Najbolji način je viličar, sa bubnjevima osiguranim na paletama ili držanim vilicama. Ako koristite vilice, moraju imati adaptere koji imaju isti oblik ili zakrivljenost standardnog bubnja od 200 litara.



Slika 20. Spremnici ulja [28]

Unutarnja pohrana

Najbolje mjesto za skladištenje maziva je u zatvorenom prostoru i na jednom određenom mjestu. Maziva pohranjena na različitim mjestima u cijelom postrojenju može dovesti do problema u kontroli maziva, njihovoj inventuri i brojanju. Stalci i police koje adekvatno štite sve spremnike treba dostaviti zajedno s uređajem za podizanje bubnjeva. Nemojte čuvati maziva u blizini parnih vodova ili grijača.

Svaka vrsta maziva mora biti lako dostupna. Starije zalihe treba rotirati prema naprijed kako bi se spriječilo istjecanje roka trajanja. Prvo-stiglo, prvo-se troši, pravilo koje će eliminirati rizike pogoršanja uzrokovanih dugotrajnim skladištenjem.

Vanjski prostor za pohranu

Pohrana maziva na otvorenom je loša praksa. Ako se pak, maziva moraju čuvati na otvorenome poduzmite mjere opreza.

Privremeno sklonište, tenda ili vodootporna cerada zaštititi će bubnjeve od kiše i snijega. Postavite bubnjeve na blokove ili police nekoliko centimetara iznad tla kako bi se spriječilo oštećenje vlagom. Trebali bi biti postavljeni na bočnim stranama s otvorima vodoravno jednim prema drugima. U ovom položaju, donja strana ,čepovi, su potopljene sadržajem bubnja i na taj način je spriječen ulaz vlage u bubanj. Za maksimalnu zaštitu, bubnjevi mogu biti postavljeni na svom kraju (čep prema dolje) na dobro isušenu površinu. Bubanj koji ima čep na bočnoj strani mora biti spremljen na kraj ili na bok, s čepom dolje.

Ako su bubnjevi spremljeni na svome kraju s čepovima na vrhu, voda može curiti u bubnjeve kroz čepove i zagaditi ili uništiti sadržaj ili formirati hrđu na unutrašnjosti bubnja. Kiša ili kondenzirana atmosferska vlaga koja se skuplja unutar zvona može se povući kroz čep dok bubanj diše s porastom i padom temperature okoline i tlaka. To se može dogoditi čak i ako bubnjevi nikada nisu bili otvoreni.

Bubnjevi koji se moraju čuvati vani s čepom na vrhu treba nagnuti na neakve blokove s čepovima paralelno s blokom kako bi držali vodu dalje od otvora.

Skladištenje rasutih maziva

Velike količine ulja i masti se dostavljaju u postrojenje pomoću cisterne ili željezničke cisterne i pumpaju se u skladišne tankove i spremnike. Istovarajuća maziva mogu biti opasna tako da bi samo obučeni zaposlenici trebali biti dodijeljeni ovom zadatku.

Rasuta maziva ne smiju se skladištiti na otvorenom zbog opasnosti od kontaminacije vodom koja može prodrijeti unutra jer otvori za zrak i otvori za punjenje na vrhu spremnika dišu. Temperaturni ekstremi i promjene će imati neke negativne učinke na maziva u rasutom stanju kao i na one u bubnjevima.

Ako je potrebno vanjsko skladištenje, sve otvore na spremnicima treba provjeriti na nepropusnost i propisno osigurati. Cerada ili krov postavljen iznad spremnika će ih zaštititi od kiše i snijega.

Spremnici i tankovi u skladištu ili uljnoj kući ne smiju se postavljati u blizini grijača, vodova pare ili bilo kojeg drugog postrojenja koja stvara visoke temperature. Spremnici i tankovi se ne smiju skladištiti ni na hladnim područjima, niti na mjestima gdje temperature kruže od vrućih do hladnih ekstrema.

Nemojte koristiti pocinčane spremnike ili cjevovode za pohranu maziva koji sadrže aditive koji mogu reagirati s cinkom u obliku sapuna i stvarati mulj u mazivu.

Pod nekim uvjetima, vlaga se može kondenzirati unutar spremnika za ulje. Unošenje vlage se može smanjiti s uporabom isušioća i može se ukloniti kroz donji odvod drenažom ili ispumpati s pomoću pumpe s dna. U posudama koje sadrže mast, kondenzat će se sakupiti na vrhu i može se odvojiti. U oba slučaja, važno je odmah ukloniti vodu kako bi se spriječilo stvaranje hrđe unutar spremnika i kontaminiranje ulja ili masti.

Pravilno skladištenje i postupanje s uljima i mastima i njihovo pravilno korištenje donose uštedu kompaniji.

7.ZAKLJUČAK

U sustavu podmazivanja, ulje i masti se troše za podmazivanje mnogo različitih dijelova. Pronaći optimum viskoznosti, gustoće i ostalih važnih svojstava ulja i masi je teško. U slučajevima kada je nemoguće izabrati odgovarajuće mazivo preostaje samo oslanjati se na iskustva drugih i preporuke.

Podmazivanje cilindara glavnog motora je napredovalo dosta, kao i sve ostalo, u odnosu na prijašnja vremena. Tradicionalni sustavi dobave ulja za podmazivanje, gdje se ubrizgava fiksno određena količina ulja proporcionalna brzini vrtnje koljenastog vratila u minuti ili proporcionalna srednjem efektivnom tlaku, mogu ostvariti prihvatljive uvjete rada. Međutim, takvi uvjeti će biti rezultat dugih perioda pretjeranog podmazivanja i kraćih perioda bez dobave ulja jer se zbroj utjecaja svih faktora mijenja na dnevnoj bazi ili ponekad unutar nekoliko sati. Nadalje, postoji rizik da će se prekinuti ovakav način podmazivanja cilindara ako se loši faktori ne otkriju i ako se na vrijeme ne poduzmu odgovarajuće mjere.

Pomoćni motori nemaju odvojen sustav podmazivanja cilindara pa to postavlja dodatne zahtjeve na cirkulacijsko ulje.

Turbopuhalo je jedna od rijetkih dijelova motora koji su napravljeni da traju. Uz minimalnu brigu daje puno toga.

Postupcima optimalizacije upotrebe maziva i postupcima njihovog pravilnog i odgovarajućeg skladištenja povećavamo kvalitetu broskog postrojenja, stvaramo manje otpadaka koji zahtijevaju bacanje i čuvamo novac kompaniji. Zato je jako bitno poučiti mornare pravilnom načinu rada i neprestano obnavljati znanje

I za kraj možemo reći da zadovoljavajući rad motora ovisi o odgovarajućoj dobavi ulja i masti za podmazivanje do svih njegovih pokretnih dijelova, stoga je bitno shvatiti ozbiljnost izbora maziva koje će se koristiti, načina primjene i skladištenja istih.

LITERATURA

- [1] https://www.e-sfera.hr/dodatni-digitalni-sadrzaji/620374a7-4d4a-44fc-9b65-6a08b552a2eb/assets/interactivity/sila_trenja/index.html (svibanj, 2019)
- [2] <http://www.machineryspaces.com/lubrication.html> (svibanj, 2019)
- [3] <https://www.youtube.com/watch?v=S-hHbqhKMo> (svibanj, 2019)
- [4] <https://www.machinerylubrication.com/Read/488/compressor-lubricants> (svibanj, 2019)
- [5] <https://www.marineinsight.com/guidelines/8-ways-to-optimize-lubricating-oil-usage-on-ships/> (svibanj, 2019)
- [6] <https://www.brighthubengineering.com/marine-engines-machinery/53206-use-of-lubricants-and-lubricant-parameters-on-ships/> (svibanj, 2019)
- [7] <https://www.oelheld.com/en/products/grease/> (svibanj, 2019)
- [8] <https://cincilator.us/2018/07/20/svojtva-maziva/> (svibanj, 2019)
- [9] <http://constructionmanuals.tpub.com/14264/css/Bearing-Lubrication-101.htm> (svibanj, 2019)
- [10] <https://marinestudy.net/cylinder-lubrication-system/> (svibanj, 2019)
- [11] <https://strojarskaradionica.wordpress.com/tag/ulje-za-podmazivanje/> (svibanj, 2019)
- [12] <http://constructionmanuals.tpub.com/14264/css/Bearing-Characteristics-102.htm> (svibanj, 2019)
- [13] <https://www.lubricants.total.com/turbocharger-and-lubrication> (svibanj, 2019)
- [14] <https://www.marineinsight.com/tech/understanding-turbocharger-bearings-lubrication-ships/> (svibanj, 2019)
- [15] <https://maredu.gunet.gr/modules/document/file.php/MAK330/4%20STROKE%20DIESEL%20GENERATORS/512%20612%20L28%2032H%20Turbocharger.pdf> (svibanj, 2019)
- [16] <https://lubes.mobil.com/IND/English/Files/tt-handling-and-storing-lubricants.pdf> (svibanj, 2019)
- [17] <http://www.petroven.com.sg/wp-content/uploads/2009/12/Storage.pdf> (svibanj, 2019)
- [18] <https://www.ffri.hr/~mdundjer/Elementi%20strojeva%20II/11-TrenjeTrosenjeI Podmazivanje.pdf> (svibanj, 2019)
- [19] <http://www.maziva.org/podmazivanje/teorije-podmazivanja/> (svibanj, 2019)
- [20] <https://www.exxonmobil.com/marine/~media/global/marine/products/applications/auxilliary-machinery/greases/greases/mobil-shc-red-grease-bearing-screen-xl.jpg> (svibanj, 2019)
- [21] <http://www.maziva.org/izbor-maziva/mazive-masti/> (svibanj, 2019)
- [22] <https://www.maritimepropulsion.com/news/abb-turbocharging-invests-service-507327> (svibanj, 2019)
- [23] <http://superoilcentral.com/bulk-oil-fluid-antifreeze-and-grease/> (svibanj, 2019)

[24] <https://zir.nsk.hr/islandora/object/unidu:379/preview> Grkeš N.: *Primjena goriva, maziva, vode na brodu, Završni rad, 3. Maziva str. 21.*, Sveučilište u Dubrovniku, Dubrovnik 2017

[25] Ozretić, Velimir. 1996. *Brodski pomoćni strojevi i uređaji*. Split Ship Management. Split.

POPIS SLIKA

Slika 1. <i>Odnosi sila u tijelu koje se giba [1]</i>	2
Slika 2. <i>Suho trenje [23]</i>	2
Slika 3. <i>Granično trenje [24]</i>	3
Slika 4. <i>Tekuće trenje [23]</i>	3
Slika 5. <i>Valjkasti ležaj [25]</i>	7
Slika 6. <i>Oznaka 1-za najniže temperature primjene i oznaka 2-za najviše temperature primjene [26]</i>	8
Slika 7. <i>Oznaka 3-Sposobnost masti da osigura zadovoljavajuće podmazivanje u prisustvu vode i da osigura određenu razinu zaštite protiv hrđanja [26]</i>	8
Slika 8. <i>Oznaka 4-podnošenje opterećenja [26]</i>	9
Slika 9. <i>Oznaka 5-Klasifikacija mazivih masti prema nacionalnom institutu za mazive masti (NLGI-National Lubricating Grease Institute)[26]</i>	9
Slika 10. <i>Shema podmazivanja glavnog motora [4]</i>	10
Slika 11. <i>Shema podmazivanja cilindara [16]</i>	11
Slika 12. <i>Ležajevi [17]</i>	13
Slika 13. <i>Klipnjača [17]</i>	14
Slika 14. <i>Položaj rukavca [17]</i>	14
Slika 15. <i>Turbopuhalo [19]</i>	16
Slika 16. <i>Shema podmazivanja turbopuhala [19]</i>	17
Slika 17. <i>Turbopuhalo u remontu [27]</i>	19
Slika 18. <i>Vanjski ležaj [19]</i>	20
Slika 19. <i>Unutarnji ležaj [19]</i>	23
Slika 20. <i>Spremnici ulja [28]</i>	28

IZJAVA

S punom odgovornošću izjavljujem da sam završni rad izradio samostalno služeći se navedenim izvorima podataka i uz stručno vodstvo mentora doc.dr.sc. Jadran Šundrica.

Ime i prezime studenta: Luka Škrobo.

Potpis: _____