

Energetska bilanca broda i mogućnosti primjene obnovljivih izvora energije

Laznibat, Marijo

Master's thesis / Diplomski rad

2019

Degree Grantor / Ustanova koja je dodijelila akademski / stručni stupanj: **University of Dubrovnik / Sveučilište u Dubrovniku**

Permanent link / Trajna poveznica: <https://um.nsk.hr/um:nbn:hr:155:088358>

Rights / Prava: [In copyright](#) / [Zaštićeno autorskim pravom.](#)

Download date / Datum preuzimanja: **2024-11-23**



SVEUČILIŠTE U DUBROVNIKU
UNIVERSITY OF DUBROVNIK

Repository / Repozitorij:

[Repository of the University of Dubrovnik](#)



zir.nsk.hr



DIGITALNI AKADEMSKI ARHIVI I REPOZITORIJI

**SVEUČILIŠTE U DUBROVNIKU
POMORSKI ODJEL**

MARIJO LAZNIBAT

**ENERGETSKA BILANCA BRODA I MOGUĆNOSTI
PRIMJENE OBNOVLJIVIH IZVORA ENERGIJE**

DIPLOMSKI RAD

DUBROVNIK, 2019.

**SVEUČILIŠTE U DUBROVNIKU
POMORSKI ODJEL
DIPLOMSKI STUDIJ POMORSTVO**

**ENERGETSKA BILANCA BRODA I MOGUĆNOSTI
PRIMJENE OBNOVLJIVIH IZVORA ENERGIJE**

DIPLOMSKI RAD

Mentori:

**doc. dr. sc. MATKO BUPIĆ, dipl. ing.
LEO ČAMPARA, dipl. ing.**

Pristupnik:

MARIJO LAZNIBAT

DUBROVNIK, 2019.

Republika Hrvatska
SVEUČILIŠTE U DUBROVNIKU
POMORSKI ODJEL
Diplomski studij POMORSTVO

Dubrovnik, 12. travnja 2019.
Ur. broj: 44/19

Kolegij: OBNOVLJIVI IZVORI ENERGIJE U POMORSTVU

Mentori: doc. dr. sc. MATKO BUPIĆ, dipl. ing.
LEO ČAMPARA, dipl. ing.

ZADATAK DIPLOMSKOG RADA

Pristupnik: **MARIJO LAZNIBAT**, apsolvent ak. god. 2018./2019.

Zadatak: **ENERGETSKA BILANCA BRODA I MOGUĆNOSTI PRIMJENE
OBNOVLJIVIH IZVORA ENERGIJE**
***ENERGY BALANCE OF A SHIP AND POSSIBILITIES OF USAGE OF
RENEWABLE ENERGY SOURCES***

Zadatak treba sadržavati:

1. Energetska bilanca izabranog broda.
2. Obnovljivi izvori energije koji se mogu koristiti na brodu.
3. Utjecaj obnovljivih izvora energije na energetske učinkovitost broda.

Osnovna literatura:

1. I. Ančić: Energetska učinkovitost i ekološka prihvatljivost brodskih integriranih energetskih sustava, doktorska disertacija, FSB, Zagreb, 2016.
2. Royal Academy of Engineering: Future ship powering options; Exploring alternative methods of ship propulsion, 2013

Zadatak uručen pristupniku: 12. travnja 2019.

Rok za predaju završnog rada: 12. srpnja 2019.

Mentori:

Pročelnik odjela:

doc. dr. sc. MATKO BUPIĆ, dipl. ing.

doc. dr. sc. ŽARKO KOBOEVIĆ, dipl. ing.

LEO ČAMPARA, dipl. ing.

SAŽETAK

Energija iz obnovljivih izvora kao pogonska energija brodova biti će sve više zastupljena u pomorskoj industriji. Vodeće svjetske naftne kompanije rezistentne su po pitanju razvoja obnovljivih i održivih oblika energije zbog osobnih ekonomskih interesa. Međutim, sve stroži propisi o zaštiti i očuvanju morskog okoliša primorali su brodarske kompanije da sve više ulažu u razvoj alternativnih izvora energije. Vrlo razvijene zemlje, prije svega Skandinavske zemlje i Japan, glavni su nosioci su razvoja brodova pogonjenih iz obnovljivih izvora energije, kao što su energija vjetra, energija sunca, energija valova itd. U diplomskom radu prikazan je izračun energetske bilance broda iz kojeg su razvidni najveći brodski energetske potrošači, kao i mogućnosti gdje bi se mogle ostvariti značajne uštede primjenom alternativnih oblika energije.

Ključne riječi: obnovljivi izvori energije, energetska bilanca, energija vjetra, energija sunca, energija valova

SUMMARY

*Energy from renewable sources as the propulsion power of ships will be increasingly represented in the maritime industry. Leading oil companies resist to the development of the renewable and sustainable forms of energy, mainly due to personal economic reasons. However, increasingly stringent regulations on the protection and preservation of the marine environment forced the shipping companies to be more financially involved in developing alternative energy sources. Highly developed countries, the Scandinavian countries and Japan particularly, are the major carriers in developing ships powered by renewable energy sources, such as wind energy, solar energy, wave energy, etc. The graduate paper provides the calculation of the energy balance of the ship which identifies the largest ship energy consumers as well as the possibilities where significant savings by using alternative energy forms could be achieved.***Key words:** renewable energy sources, energy balance, wind energy, solar energy, wave energy

SADRŽAJ

1. UVOD	1
2. ENERGETSKA UČINKOVITOST I EKOLOŠKA PRIHVATLJIVOST	2
2.1. Pojam energetske učinkovitosti.....	2
2.2. Ekološke prihvatljivosti.....	4
3. ENERGETSKA BILANCA BRODA S MOTOROM MAN B&W 85 50 MC-C	6
4. OBNOVLJIVI IZVORI ENERGIJE I NOVE TEHNOLOGIJE ZA VIŠU ENERGETSKU UČINKOVITOST BRODOVA	31
4.1. Energija vjetra	31
4.1.1. Zmajevi, padobrani SkySails	32
4.1.2. Flettnerov rotor.....	32
4.2. Energija mora	34
4.2.1. Energija valova.....	34
4.2.2. Konverzija termalne energije oceana	36
4.3. Solarni paneli	39
4.3.1. Sustav foto naponskog izvora energije	39
4.3.2. Solar Sailor.....	39
4.4. Najnovije tehnologije za energetske učinkovitost broda	40
4.5. Vodik.....	42
4.6. Amonijak.....	42
4.7. Komprimirani zrak i tekući dušik	43
5. ZAKLJUČAK	44
LITERATURA	46

1. UVOD

Na 62. sjednici Odbora za zaštitu pomorskog okoliša (MEPC) pri Međunarodnoj pomorskoj organizaciji (IMO) donijeta je rezolucija MEPC.203(62) kojom se donose izmjene MARPOL-a, Prilog VI: Sprečavanje onečišćenja zraka s brodova, a koje se odnose na dodavanje poglavlja 4. pravila za energetske učinkovitost brodova [1]. Odredbe tog poglavlja se odnose na sve brodove u međunarodnoj plovidbi od 400 GT i više. Izmjene propisuju obveznu primjenu projektnog indeksa energetske učinkovitosti (EEDI) i brodskega plana upravljanja energetske učinkovitošću (SEEMP). Odredbe o EEDI-u se odnose na nove brodove i brodove na kojima je obavljena veća preinaka, a zahtijevaju da EEDI izračunat za brod (*Attained EEDI*) mora biti manji od traženog (*Required EEDI*), tj. EEDI broda mora biti ispod određene referentne krivulje. Te se odredbe za sada ne odnose na brodove s dizel-električnom, turbinskom ili hibridnom propulzijom.

U prvom dijelu je objašnjen pojam energetske učinkovitosti i ekološke prihvatljivosti, značenje ovih pojmova te njihova uloga u pomorstvu te prijenosa i pohrane energije. Upoznali smo i sustav BES koji je zadužen za proizvodnju i opskrbu energijom svih brodskih potrošača.

U drugom djelu rada napravljen je izračun energetske bilance svih segmenata broda, s odabranima motorom MAN B&W 8S 50MC–C, s konvencionalnim turbopuhalom. Te ćemo izračunom doći do podatka koji su najveći energetske potrošači na brodu, te tako upoznati gdje bi se moglo izvesti napajanje iz obnovljivih izvora kako bi došli do znatnih financijskih ušteda.

Treći dio donosi neke oblike obnovljivih izvora energije u pomorstvu, njihove prednosti i nedostatke, što ukazuje da bi takva vrsta pogona brodova trebala što prije zamijeniti konvencionalne načine pogona brodova.

2. ENERGETSKA UČINKOVITOST I EKOLOŠKA PRIHVATLJIVOST

U ovom poglavlju analizirati će se pojmovi energetske učinkovitost i ekološke prihvatljivosti koji su jako bitni, te su jedni od osnovnih parametara koji se uzimaju pri izgradnji broda.

2.1. Pojam energetske učinkovitosti

Energetska učinkovitost i ekološka prihvatljivost su danas među najčešće korištenim pojmovima u brodskom strojarstvu. Često se ti pojmovi smatraju istoznačnicama pa je potrebno dati jasnu razliku između ova dva pojma.

Energetska učinkovitost broda je relativni odnos utrošene energije i gospodarskog ekvivalenta kojeg brod mora ostvariti u eksploataciji. Količina utrošene energije na brodu ovisi o energetske značajkama BES-a. BES je sustav zadužen za proizvodnju i opskrbu energijom svih brodskih potrošača energije. Energetske značajke BES-a mogu se podijeliti u sljedeće skupine:

1. *energetske značajke prvopokretača*
2. *energetske značajke potrošača energije*
3. *energetske značajke prijenosa i pohrane energije*

U energetske značajke prvopokretača ubrajamo količinu proizvedene energije pri određenoj specifičnoj potrošnji goriva i uz određenu količinu proizvedenih štetnih tvari. Prvopokretači su strojevi (motori s unutrašnjim izgaranjem, parno-turbinsko postrojenje, plinsko-turbinsko postrojenje, vjetroturbine i dr.) i uređaji (gorivni članci, fotonaponski članci, baterije i dr.) koji pretvaraju primarne oblike energije (fosilna goriva, sunce, vjetar i dr.) u mehaničku ili električnu energiju.

Pod energetske značajkama potrošača energije podrazumijeva se količina i oblik energije koju određenom potrošaču treba dovesti, kako bi se mogla ispuniti njegova zadaća, kao i korisnost pretvorbe energije.

Energetske značajke prijenosa i pohrane energije određene su konfiguracijom BES-a, odnosno proizlaze iz načina dovođenja energije od energetske izvora do potrošača. Potrebno je naglasiti da je pravilnim izborom konfiguracije BES-a moguće značajno povećati energetske učinkovitost broda ne mijenjajući pritom značajke ni prvopokretača ni potrošača energije.

S druge strane, gospodarski ekvivalent ovisi o gospodarskoj djelatnosti broda, tj. o svrsi plovidbe. Kod teretnih brodova se gospodarski ekvivalent najčešće izražava u masi tereta izraženoj u tonama koji je prevezen na određenu udaljenost izraženu u nautičkim miljama. Kod drugih tipova trgovačkih brodova mjerilo nisu tone tereta, već kod kontejnerskih brodova broj kontejnera, kod putničkih broj putnika, kod ro-ro brodova često broj vozila, dok kod ro-ro putničkih brodova ne postoji univerzalno primjenjiva mjera [2].

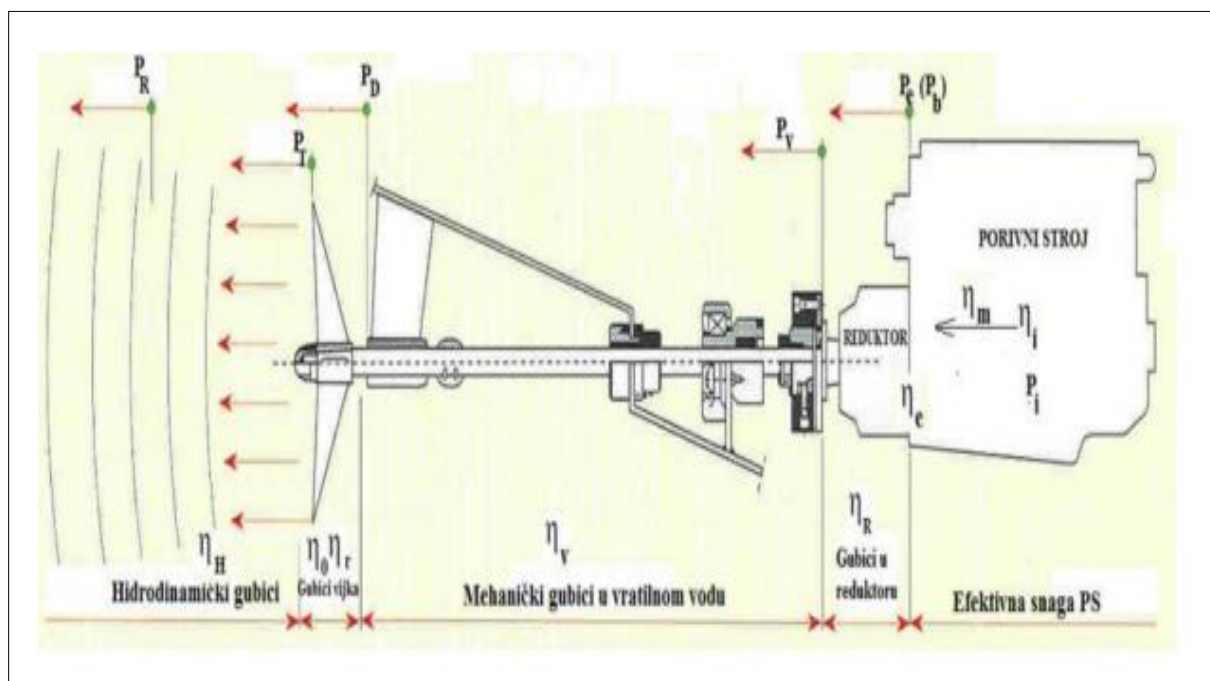
Korisnost je fizikalna (termodinamička) veličina definirana kao omjer dobivenog rada i utrošene energije. Ovu se veličinu može promatrati zasebno za svaki element u BES-u, ali i na razini dijela sustava ili cijelog energetskeg sustava uzimajući u obzir gubitke nastale unutar sustava. Stoga je korisnost porivnog sustava broda, Slika 1, definirana kao omjer snage otpora broda i ukupno dovedene snage motoru (sadržane u kemijskoj energiji goriva), a može se odrediti kao umnožak koeficijenata korisnosti pojedinih elemenata u porivnom sustavu prema:

$$\eta_{\text{por}} = \eta_e \eta_r \eta_v \eta_o \eta_f \eta_h \frac{P_e}{P_{dov}} \frac{P_d}{P_e} \frac{P_t}{P_o} \frac{P_r}{P_t} = \frac{P_r}{P_{dov}} \quad (2.1)$$

gdje je:	P_{dov} (kW)	snaga dovedena motoru
	P_e (kW)	efektivna snaga motora (na kočnici),
	P_d (kW)	snaga predana propulzoru
	P_r (kW)	snaga poriva
	P_o (kW)	snaga otpora broda
	η_{por}	korisnost porivnog sustava
	η_e	efektivna korisnost motora
	η_r	korisnost reduktora
	η_v	korisnost vratilnog voda
	η_o	korisnost propulzora u slobodnoj vožnji
	η_f	faktor prijelaza
	η_h	faktor utjecaja trupa

$$\text{SFC} = \frac{3600}{\eta_{eH_d}}, \text{g/kWh} \quad (2.2)$$

gdje je: H_d donja ogrjevna moć, J/k



Slika 1. Sustavu poriva broda [3]

Efektivna korisnost motora je definirana kao umnožak inducirane i mehaničke korisnosti motora, dok je inducirana korisnost definirana kao umnožak termodinamičke korisnosti idealnog procesa i stupnja savršenosti realnog procesa. Ipak, kod motora se umjesto efektivne češće korisnosti izraz specifična potrošnja goriva SFC izražena u gramima potrošenog goriva po kWh dobivene energije [3].

2.2. Ekološke prihvatljivosti

Za razliku od pojmova energetske učinkovitosti i korisnosti, pojam ekološka prihvatljivosti nije moguće jednoznačno definirati na jednostavan način. Jedan od načina definiranja ekološki prihvatljivog prijevoza jest da je ekološki prihvatljiv prijevoz onaj koji je održiv [4].

Taj se utjecaj može izraziti preko ukupne emisije štetnih spojeva tijekom cijelog životnog vijeka BES-a, tj. tijekom faze proizvodnje (materijala i proizvoda), eksploatacije te uporabe (zbrinjavanja i recikliranja):

$$\sum \text{emisije tehnologije} = \sum \text{emisije proizvodnje} + \sum \text{emisije eksploatacije} + \sum \text{emisije uporabe} \quad (2.3)$$

Kod konvencionalnih BES-a najveći udio emisija štetnih tvari nastaje tijekom eksploatacije, kako su pokazale i mnoge studije. Međutim, kod IES-a, a posebice kod tehnologija koje koriste obnovljive izvore energije (vjetar i Sunce), to nije slučaj jer one ne proizvode štetne spojeve tijekom eksploatacije. Budući da i te tehnologije utječu na okoliš

prilikom proizvodnje i uporabe ne bi bilo ispravno reći da te tehnologije ne emitiraju štetne plinove. Stoga će u ovom istraživanju sve faze životnog vijeka pojedinih elemenata unutar BES-a biti uzete u obzir [4].

Kako bi se ispravno procijenio cjeloživotni utjecaj broda na okoliš, potrebno je slijediti metodologiju propisanu prema [5]. Ta metodologija obuhvaća sljedeće korake:

1. Odabrati i definirati kategorije utjecaja na okoliš
2. Klasificirati emisije štetnih spojeva prema kategorijama utjecaja na okoliš
3. Odrediti štetne emisije
4. Normalizirati štetne emisije
5. Grupirati kategorije utjecaja na okoliš
6. Definirati utjecajne faktore
7. Evaluirati rezultate
8. Odabrati i definirati kategorije utjecaja na okoliš
9. Klasificirati emisije štetnih spojeva prema kategorijama utjecaja na okoliš
10. Odrediti štetne emisije
11. Normalizirati štetne emisije
12. Grupirati kategorije utjecaja na okoliš
13. Definirati utjecajne faktore
14. Evaluirati rezultat

3. ENERGETSKA BILANCA BRODA S MOTOROM MAN B&W 85 50 MC-C

Primjena inovativne energetski učinkovite tehnologije koja korištenjem “toplinskog otpada” iz sustava ispušnih plinova motora i rashladnog sustava motora proizvodi električnu energiju. Proizvedena električna energija koristi se za pogon vratilnog propulzijskog motora, a sustavu za proizvodnju električne energije korištenjem otpadnih toplina kao izvor energije. Ovaj sustav spada pod sustave inovativne električne energije koja pretvara otpadne topline koje gorivo prilikom sagorijevanja unutar motora pretvara u električnu energiju koja može služiti za napajanje bilo kojeg sustava na brodu.

Prilikom sagorijevanja goriva, stvara se toplina koja se širi na otpusne cijevi, a i na vodu koja služi za hlađenje motora. Od tuda se na specifičan način toplina skuplja te konvertira u električnu energiju. Ovaj sustav ima ogroman potencijal za upotrebu, prvenstveno iz razloga što i danas iskoristivost goriva je tek oko 50% tj. pola energetskog sadržaja goriva se izgubi u toplini, trenju i ostalim neželjenim komponentama. Korištenjem navedenog sustava moguće je reciklirati dio te topline koja se najviše stvara na otpusnim cijevima te je pretvoriti u električnu energiju, istovremeno moguće je smanjiti ispuštanje ugljičnog dioksida u atmosferu upravo zbog povećane energetske učinkovitosti korištenja goriva za pogon broda.

Postoje dvije metode recikliranja otpadnih toplina tj. konverzije otpadnih toplina u električnu energiju:

- a) korištenje izmjenjivača topline koje će uzimati toplinu sa otpusnih cijevi i/ili vode za hlađenje te time pokretati termički motor na koji je spojen električni generator i
- b) direktno pokretanje električnih generatora preko turbine. Postoje i sustavi koji kombiniraju navedene metode .

Potrebno je rekuperirati otpadnu toplinu da bi dobili:

- povećanje toplinskog stupnja iskoristivosti cijelog pogonskog sklopa,
- ušteda energije i novca,
- zarada broda i kompanije i
- pretvorba toplinske energije u mehanički rad – "rashladni spremnik".

U svrhu izračuna energetske bilance svih elemenata broskog sustava, proizvoljno su dati osnovni podaci za jedan brod u realnim okvirima kao i usporedba s brodom sličnih karakteristika kako slijedi u tablicama 1 i 2:

Tablica 1. Osnovni podaci zadanog broda [autor]

<i>Duljina između okomica</i>	$L_{pp} = 190 \text{ m}$
<i>Širina</i>	$B = 33 \text{ m}$
<i>Proračunski gaz</i>	$T = 13 \text{ m}$
<i>Proračunska brzina</i>	$v = 15,5 \text{ čv}$
<i>Broj članova posade</i>	$n = 19$
<i>Doplov</i>	$L = 17\,000 \text{ nm}$

Tablica 2. Osnovni podaci sličnog broda [autor]

<i>Duljina između okomica</i>	$L_{pp} = 172 \text{ m}$
<i>Širina</i>	$B = 30 \text{ m}$
<i>Proračunski gaz</i>	$T = 11,77 \text{ m}$
<i>Proračunska brzina</i>	$v = 156,1 \text{ čv}$
<i>Nosivost</i>	$D = 41\,430 \text{ t}$
<i>Snaga pogonskog stroja</i>	$P_{MCR} = 7105 \text{ kW}$

Za zadani brod neke se značajke mogu odrediti bez podataka sličnog broda, među kojima su:

Faktor istisnine C_B

$$, C_B = 1,08 - 0,5363 \cdot \frac{v}{\sqrt{L_{VL}}} \quad (3.1)$$

$$\text{odnosno } C_B = 0.7$$

Istisnina:

$$D = C_B \cdot LBT = 62762,7 \text{ m}^3 \quad (3.2)$$

što pomnoženo s gustoćom morske vode ($\rho_{H_2O} = 1025 \text{ kg/m}^3$) daje deplasman izražen u tonama, odnosno

$$D = 64331,7 \text{ t}$$

Reynoldsov broj:

$$Re = \frac{v \cdot L_{VL}}{\nu} \quad (3.3)$$

Uz poznatu vrijednost kinematičkog viskoziteta morske vode:

$$\nu = 1,1907 \cdot 10^{-6} \text{ m}^2/\text{s} \quad (3.4)$$

$$Re = 1,276 \cdot 10^9$$

Oplakivana površina:

$$S = L_{WL} \cdot T \left(0,0271 \cdot \frac{B}{T} + 0,492 \cdot C_B + 0,959 \frac{B}{T} \cdot C_B + 1,39 \right) = 9352,29 \text{ m}^2 \quad (3.5)$$

Froudov broj:

$$F_R = \frac{v}{\sqrt{L_{PP} \cdot g}} = 0,185 \quad (3.6)$$

Faktor trenja:

$$C_F = \frac{0,075}{(\log Re - 2)^2} = 1,485 \cdot 10^{-3} \quad (3.7)$$

Zbog jednakost

$$C_T = C_F + C_R \quad (3.8)$$

(ukupni otpor jednak je zbroju otpora trenja i preostalog otpora), kreće se na izračun značajki sličnog broda u svrhu dobivanja C_R -a te preko njega C_T -a.

To je moguće jer se uzima da su C_R dva broda isti ako su im Froudovi brojevi jednaki.

Za sličan brod:

$$P_{MCR} = 7105 \text{ kW}, \quad S = 7467,7 \text{ m}^2$$

Preko niza formula prema sljedećem redoslijedu:

$$R_T = C_T \cdot \left(\frac{1}{2} \rho \cdot v^2 \cdot S \right) \quad (3.9)$$

$$P_E = \eta_{UK} \cdot P_{MCR} = 4618 \text{ k} \quad (3.10)$$

gdje je:

$$\eta_{UK} = \eta_H \cdot \eta_0 \cdot \eta_R \approx 0,65$$

Stvarna snaga P_E je manja od izračunate zbog raznih mehaničkih gubitaka. U ovom slučaju taj je gubitak zanemaren.

$$R_T = \frac{P_E}{v} \approx 600 \text{ kN} \quad (3.11)$$

$$C_T = \frac{R_T}{\frac{1}{2}\rho v^2 S} = 2,45 \cdot 10^{-3} \quad (3.12)$$

Uz izračunatu vrijednost Reynoldsovog broja, $Re = 1,276 \cdot 10^9$, i $C_F = 1,5 \cdot 10^{-3}$,

$$C_R = C_T - C_F = 0,95 \cdot 10^{-3} \quad (3.13)$$

Natražnim uvrštavanjem u formule dobije se C_T te preko njega otpor trupa i propulzija:

$$C_T = C_R + C_F \approx 2,45 \cdot 10^{-3} \quad (3.14)$$

$$R_T = C_T \cdot \frac{1}{2} \rho v^2 \cdot S = 746,5 \text{ kN} \quad (3.15)$$

$$P_{MCR} = \frac{5972,2}{\eta_{UK}} = 9188 \text{ kW} \approx 9200 \text{ kW} \quad (3.16)$$

$$n = 110 \text{ okretaja/min}$$

Odabran je *MAN B&W 8S 50 MC – C*, s konvencionalnim turbopuhalom.

(Uzrok tome je povećanje izlazne temperature dimnih plinova za oko 20 °C, što je potrebno za utilizator).

Stvarna potrošnja goriva jednaka je potrošnji goriva u točki L_1 umanjena za smanjenje SFOC-a.

$$SFOC_o = 174 - 5,5 = 168,5 \frac{g}{kWh} \quad (3.17)$$

Maseni protok goriva:

$$\dot{m}_G = 0,1685 \frac{kg}{kWh} \cdot 9200 \text{ kW} \cdot \frac{1}{3600} = 0,4306 \text{ kg/s} \quad (3.18)$$

Grijanje tereta

korisnost tereta: $0,76 - 0,84 D$,

gdje je $D = DWT + LWT$

$$\frac{DWT}{D} = 0,76 - 0,84 \quad (3.19)$$

$$m_{\text{tereta}} = 0,8 \cdot D = 0,8 \cdot 64331,7 = 51465,36 \text{ t}$$

Toplina potrebna za grijanje tereta:

$$Q_{\text{grijanja}} = m_t \cdot \Delta t \cdot c = 51465,36 \cdot 10^3 \text{ kg} \cdot 30 \text{ K} \cdot 879 \frac{\text{J}}{\text{kgK}} = 1,357 \cdot 10^{12} \text{ J}$$

teret je potrebno grijati s 10°C na 40°C , stoga je $\Delta t = 30^\circ\text{C}$

c – parametar referentnih krivulja/ploha,

uz vrijeme zagrijavanja dva do tri dana (odabrano 2,5), toplinski tok je jednak:

$$\dot{Q} = \frac{Q}{t} = \frac{1,357 \cdot 10^9 \text{ kJ}}{216000 \text{ s}} = 6282,4 \text{ kW} \quad (3.20)$$

uz iznos gubitaka od $\approx 20\%$ (izolacija tank-more i sl.),

$$P_{\text{gubici}} = 0,2 \cdot 6282,4 = 1256,48 \text{ kW}$$

Snaga potrebna za grijanje je:

$$P_{\text{dov}} = 1,2 \cdot \dot{Q} = 7538,88 \text{ kW}$$

Uz iskoristivost zagrijača od 0,95:

$$P_{UK} = \frac{P_{\text{dov}}}{\eta_{zag}} = 8353,33 \text{ kW} \quad (3.21)$$

Održavanje temperature tereta

Potrebna snaga za održavanje temperature tereta:

$$P = \frac{P_{\text{gubici}}}{\eta_{zag}} = \frac{1256,48}{0,95} = 1392,22 \text{ kW} \quad (3.22)$$

Pumpe za iskrcaj tereta

Dentrifugalne pumpe pogonjene Curtis turbinom:

$$P_p = \frac{\dot{V} \cdot H_m}{\eta_p}, \quad (3.23)$$

Pri čemu je volumenski protok jednak:

$$\dot{V} = \frac{V_t}{t} = \frac{G_t}{\rho_t \cdot t} = \frac{51465,36 \cdot 10^3 \text{ kg}}{920 \frac{\text{kg}}{\text{m}^3} \cdot 64800 \text{ s}} = 0,86 \frac{\text{m}^3}{\text{s}} \quad (3.24)$$

t -vrijeme iskrcavanja: 12 – 24 h, odabrano 18 h = 64800 s

ρ_t – gustoća tereta- 920 kg/m³

H_m - visina dobave (1 – 1,5)MPa, odabrano 1,25 MPa

η_p - iskoristivost centrifugalne pumpe (0,7 – 0,8), odabrano 0,75

$$P_p = \frac{0,86 \frac{\text{m}^3}{\text{s}} \cdot 1,25 \cdot 10^6 \text{ Pa}}{0,75} = 1433,34 \text{ kW}$$

uz iskoristivost Curtisove turbine η_i 0,55 i unutarnji stupanj djelovanja pumpe η_m 0,8,

$$P_{UK} = \frac{P_p}{\eta_i \eta_m} = \frac{1433,34}{0,44} = 3257,6 \text{ kW} \quad (3.25)$$

Preporuke za paru:

$$t_{preg} = 250 - 300 \text{ }^\circ\text{C}$$

$$p_p = 15 - 30 \text{ bar}$$

$$p_{kondenzator} = 0,1 - 0,5 \text{ bar}$$

Stripping pumpe- pumpe za posušivanje tankova tereta

Snaga pumpe:

$$P_p = \frac{\dot{V} \cdot H_m}{\eta_p} = \frac{\frac{800 \text{ m}^3}{3600 \text{ s}} \cdot 1,5 \cdot 10^6 \text{ Pa}}{0,9} = 370,37 \text{ kW} \quad (3.26)$$

$$\dot{V} = (500 - 1000) = 800 \text{ m}^3/\text{h}$$

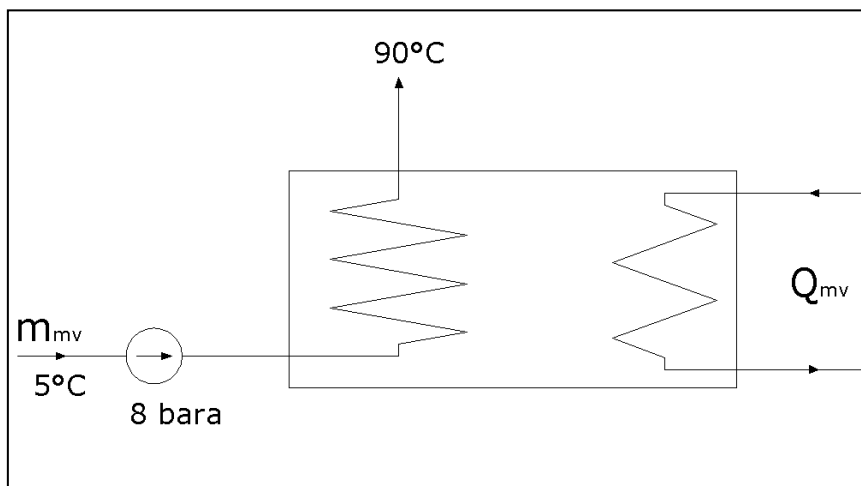
$$H_m = 1,5 \text{ MPa}$$

$$\eta_p = 0,9$$

$$P_{UK} = \frac{P_p}{\eta_i \eta_m} = \frac{370,37}{0,44} = 841,75 \text{ kW} \quad (3.27)$$

Ispiranje tankova tereta- Butterworth sustavu

Ispiranje tankova tereta vrši se morskom vodom pomoću "Butterworth" sustava u kojem pumpa osigurava dobavu morske vode i potreban tlak ispiranja (8 bar), a zagrijač grije vodu na temperaturu (90°C) koja osigurava kvalitetno i efikasno čišćenje.



Slika 2. Shema sustava za ispiranje

$$P_P = \frac{\dot{V} \cdot H_m}{\eta_p \eta_{el}} = \frac{\frac{140}{3600} \cdot 0,8 \cdot 10^6 \text{ Pa}}{0,85 \cdot 0,95} = 38,527 \text{ kW} \quad (3.28)$$

$$\dot{V} = 140 \text{ m}^3/\text{h}$$

$$H_m = 0,8 \text{ bar}$$

Snaga potrebna za zagrijavanje morske vode:

$$\dot{Q} = \dot{m} \cdot c_p \cdot \Delta t, \text{ gdje je}$$

$$\dot{m} = \dot{V} \cdot \rho = 0,03889 \cdot 1025 = 39,86 \text{ kg/s}$$

$$\Delta t = 85^\circ\text{C} \text{ (morska voda se zagrijava s } 5^\circ\text{C na } 90^\circ\text{C)}$$

$$\dot{Q} = 14163,05 \text{ kW}$$

Uzevši u obzir iskoristivost zagrijača, ukupna snaga potrebna za grijanje morske vode je:

$$P = \frac{\dot{Q}}{\eta_{zag}} = \frac{14163,05}{0,95} = 14908 \text{ kW} \quad (3.29)$$

Grijanje i klimatizacija

Snaga potrebna za grijanje prostorija:

$$\dot{Q} = \dot{q} \cdot n \cdot \bar{V}$$

Pri čemu je:

$$\dot{q} = 100 \text{ W/m}^3,$$

iskustveni podatak- za zagrijavanje 1 m^3 potrebna je količina topline od 100 W

n – broj članova posade (19)

\bar{V} = prostor po članu posade, odnosno $30 \text{ m}^3/\text{član}$

$$\dot{Q} = 100 \cdot 19 \cdot 30 = 57 \text{ kW}$$

Ne smiju se zanemariti gubici zbog iskoristivosti zagrijača, stoga je ukupna snaga:

$$P = \frac{\dot{Q}}{\eta_{\text{zag}}} = 63,34 \text{ kW} \quad (3.30)$$

Ventilacija:

$$P_{\text{vent}} = \frac{\dot{V} \cdot H_m}{\eta_{\text{vent}} \eta_{\text{el}}} = \frac{1,58 \frac{\text{m}^3}{\text{s}} \cdot 600 \text{ Pa}}{0,6 \cdot 0,95} = 1,66 \text{ kW} \quad (3.31)$$

$$\dot{V} = \bar{V} \cdot n \cdot I = 30 \frac{\text{m}^3}{\text{član}} \cdot 19 \text{ član} \cdot \frac{10}{\text{h}} = 1,58 \frac{\text{m}^3}{\text{s}} \quad (3.32)$$

I = broj izmjena po satu

Hlađenje (rashladni kompresor):

$$\dot{Q}_{\text{odv}} = \frac{\dot{V} \cdot \Delta t \cdot c_p}{\eta_r} = \frac{1,58 \cdot 10 \cdot 1320}{0,9} = 23,17 \text{ kW} \quad (3.33)$$

R_s – rashladni učin ciklusa $\approx 6 \text{ J/J}$ (za utrošen 1 J mehaničkog rada, moguće je odvesti količinu topline od 1 J)

$$P_{\text{kompresora}} = \frac{\dot{Q}_{\text{odv}}}{R_s \cdot \eta_{\text{komp}} \cdot \eta_{\text{el}}} = \frac{23,17}{6 \cdot 0,7 \cdot 0,95} = 5,8 \text{ kW} \quad (3.34)$$

Proizvodnja slatke vode za kuhinju i posadu

$$\dot{m}_{sv} = \dot{V} \cdot \eta \cdot \rho = \frac{100 \text{ l}}{\text{član, 1 dan}} \cdot 19 \text{ član} \cdot 1 \frac{\text{kg}}{\text{l}} = \frac{1900 \text{ kg}}{24 \cdot 3600} = 0,022 \text{ kg/s} \quad (3.35)$$

Isparavanje u evaporatoru je nadtlučno pa se za isparavanje morske vode koristi para (zasićena). Budući da isparavanjem u morskoj vodi raste koncentracija soli, maseni protok morske vode je veći od masenog protoka slatke vode, odnosno ne isparavamo cijelu morsku vodu.

$$\dot{m}_{mv} = 3 \dot{m}_{sv} = 0,066 \text{ kg/s}$$

$$p_{zas} = 1,7 \text{ bar}$$

$$t_{zas} = 115^\circ\text{C}$$

$$r = 2216 \text{ kJ/kg}$$

$$\begin{aligned} \dot{Q}_{dov}(\text{evaporatoru}) &= \dot{m}_{mv} \cdot c_p \cdot \Delta t + \dot{m}_{sv} \cdot r = \\ &= 0,066 \frac{\text{kg}}{\text{s}} \cdot 4,18 \frac{\text{kJ}}{\text{kg K}} \cdot 110 \text{ K} + 0,022 \frac{\text{kg}}{\text{s}} \cdot 2216 \frac{\text{kJ}}{\text{kg}} = 79 \text{ kW} \end{aligned} \quad (3.36)$$

morska voda se zagrijava s 5°C na 115°C , stoga je $\Delta t = 110^\circ\text{C}$

$$P = \frac{\dot{Q}}{\eta_{zag}} = \frac{79}{0,95} = 83,26 \text{ kW} \quad (3.37)$$

U ovom slučaju radi se o nadtlučnom evaporatoru, što inače nije slučaj kad se koristi otpadna toplina iz glavnog motora koja je na $70 - 80^\circ\text{C}$, što nije dovoljno da se voda ispari, ako je tlak atmosferski, stoga se koriste tzv. vakuumski evaporatori.

Grijanje slatke vode za kuhinju i posadu

Slatka voda se proizvodi također u nadtlučnim evaporatorima isparavanjem morske vode.

$$\dot{Q}_{sv} = \frac{\dot{m}_{sv} \cdot c_p \cdot \Delta t}{\eta_{zag}} = \frac{0,022 \frac{\text{kg}}{\text{s}} \cdot 4,18 \frac{\text{kJ}}{\text{kg K}} \cdot 40 \text{ K}}{0,95} = 3,87 \frac{\text{kJ}}{\text{s}} \quad (3.38)$$

Rasvjeta

za osvjetljenje 1 m^2 treba 40 W

prema sličnom brodu $P = 20 \text{ kW}$

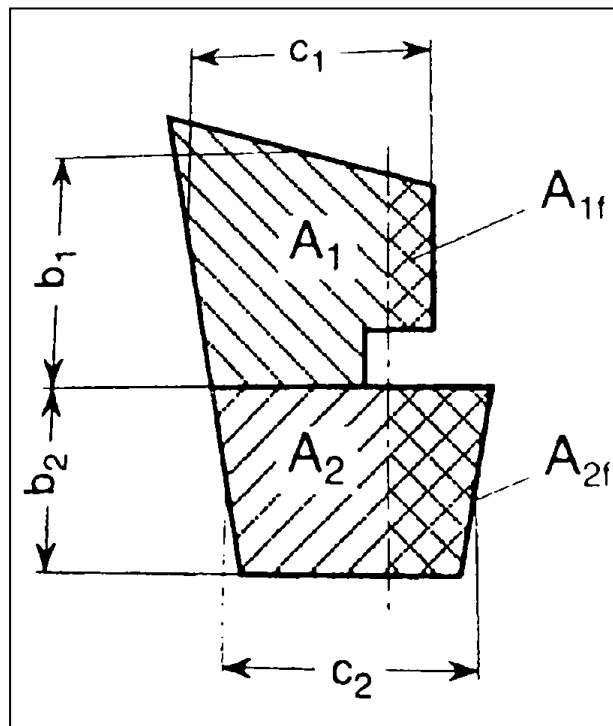
Ostali potrošači za život posade

- Električni štednjak 30 kW
- Hladnjaci 20 kW
- Stroj za rublje 20 kW

- Pećnice 20 kW
- Pumpa hidrofora 5 kW

$$P_{uk} = 95 \text{ kW}$$

Kormilarski uređaj



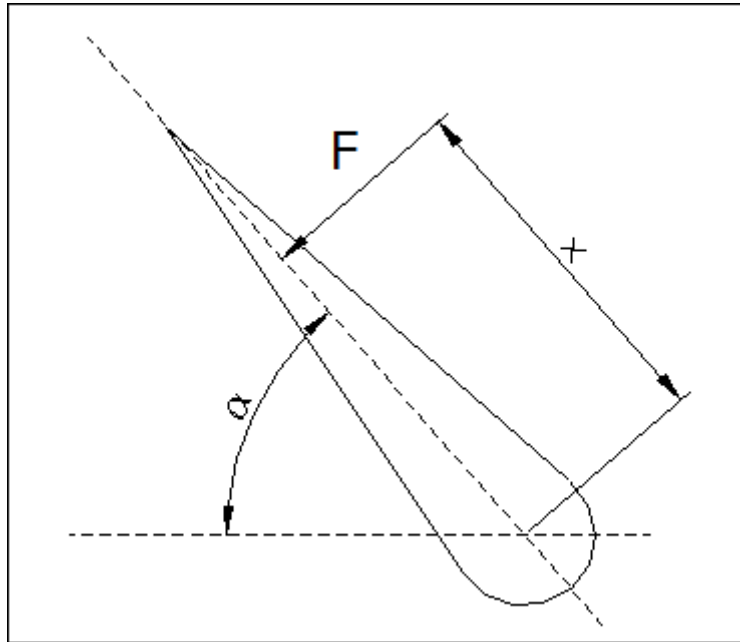
Slika3. Površina lista kormila

$$A = \frac{L_{pp} \cdot T}{60} = 41,17 \text{ m}^2 \quad (3.39)$$

$$h = 0,7 \cdot T \text{ (visina)} = 9,1 \text{ m}$$

$$b = \frac{A}{h} = 4,524 \text{ m}$$

Površina lista kormila se želi aproksimirati pravokutnikom:



Slika 4. Sile na kormilu

$$F = \frac{A \cdot \rho \cdot v_k^2 \cdot \sin^2 \alpha}{2} [N], \quad (3.40)$$

$v_k = 0,86 \cdot v$ - brzina kormilarenja

Po registru snaga kormilarskog uređaja mora biti takva da osigura otklon lista kormila od 35° u jednu stranu do 30° u drugu stranu u vremenu od 28 sekundi, stoga je $\alpha = 35^\circ$

$$F = 327 \text{ kN}$$

$$M = F \cdot x$$

Gdje je $x = (0,195 + 0,305 \cdot \sin \alpha) \cdot b$

$$x = 1,674 \text{ m}$$

$$M = 547,4 \text{ Nm}$$

$$P = M \cdot \omega$$

Vrijednost kutne brzine ω je određena registrom- zakretanje kormila za ukupno 75° u vremenu od 28 sekundi, izraženo u radijanima.

$$P = 547,4 \cdot \frac{35+30}{28} \cdot \frac{2\pi}{360} = 22,2 \text{ kW} \quad (3.41)$$

Uzevši u obzir gubitke zbog stupnja iskoristivosti hidrauličkog sustava i stupnja iskoristivosti elektromotora, ukupna snaga iznosi:

$$P = 33 \text{ kW}$$

Sidreno vitlo

Opremni broj:

$$N_C = D^{\frac{2}{3}} + 2 \cdot B \cdot h + 0,1 \cdot A \quad (3.42)$$

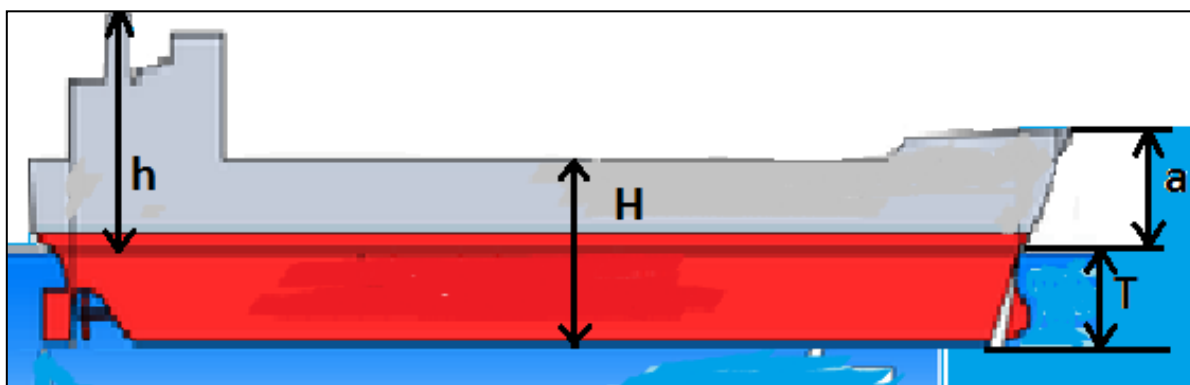
Za sličan brod:

$$L_{pp} = 172 \text{ m}$$

$$H - \text{visina do glavne palube} = 18,4 \text{ m}$$

$$T = 11,77 \text{ m}$$

$$A = 2300 \text{ m}^2 \text{ (površina izložena vjetru)}$$



Slika 5. Skica broda s osnovnim dimenzijama [autor]

Iz skice gore je vidljivo da je (za sličan brod):

$$\acute{a} = \acute{H} - \acute{T} = 18,4 - 11,77 = 6,63 \text{ m} \quad (3.43)$$

$$\frac{H}{\acute{H}} = C_L \quad (3.44)$$

$$C_L = \frac{L_{PP}}{\acute{L}_{PP}} = \frac{190}{172} = 1,1 \quad (3.45)$$

Za zadani brod:

$$a = \acute{a} \cdot C_L = 6,63 \cdot 1,1 = 7,29 \text{ m} \quad (3.46)$$

$$H = C_L \cdot \acute{H} = 1,1 \cdot 18,4 = 20,24 \text{ m} \quad (3.47)$$

$$A = \acute{A} \cdot C_L^2 = 2300 \cdot 1,21 = 2783 \text{ m}^2 \quad (3.48)$$

$$\sum h_i = 10 \text{ m}, h = a + \sum h_i = 7,29 + 10 = 17,29 \text{ m} \quad (3.49)$$

$$N_C = 64331,7^{\frac{2}{3}} + 2 \cdot 33 \cdot 17,29 + 0,1 \cdot 2783 = 3024,96 \quad (3.50)$$

Dakle, preko koeficijenta sličnosti za duljinu, C_L , dobiju se i ostale vrijednosti uz uvjet poznavanja dimenzija sličnog broda.

Koristeći N_C kao ulazni podatak, iz tablice koju propisuje Registar očitaju se i ostali podaci:

Tablica 3. Podaci iz Registra (HRB)

N_C	Pramčana sidra bez prečke [kom]	Masa sidra [kg]	Sidreni lanac s prečkom F [mm]	Užad za vez [kom]	Prekidno opterećenje [kN]
2870 – 3039	2,0	8700	84,0	6,0	500,0

Minimalna snaga sidrenog vitla:

$$P_{\min} = F \cdot v \quad (3.51)$$

$v = \text{minimalna brzina dizanja lanca, } 9 \text{ m/min} = 0,15 \text{ m/s}$

$$F = k \cdot d^2 \quad (3.52)$$

$$P_{\min 1} = 294,235 \text{ kN} \cdot 0,15 \frac{\text{m}}{\text{s}} = 44,135 \text{ kW}$$

Tablica 4. Kategorija lanca (2.kategorija)

Kategorija lanca	I	II	III
K	36,8	41,7	46,6

snaga sidrenog vitla treba biti takva da 4 puta težinu sidra diže brzinom 10 m / min

$$v = 10 \text{ m / min} = 0,167 \text{ m / s}$$

$$P_{\min 2} = F \cdot v \quad (3.53)$$

$$F = 4 \cdot m \cdot g \quad (3.54)$$

$$P_{\min 2} = 56.879 \text{ kW}$$

$$P_{\min 1} < P_{\min 2}$$

$$P_{\min} = P_{\min 2}$$

Ukupna snaga sidrenog vitla je umanjena za gubitke u elektromotoru, hidrauličkom sustavu i samom vitlu te iznosi:

$$P_{\text{uk}} = \frac{P_{\min}}{\eta_{el}\eta_h\eta_v} = \frac{56,879}{0,95 \cdot 0,7 \cdot 0,85} = 105,258 \text{ kW} \quad (3.55)$$

Pritezna vitla

Snaga priteznog vitla također ovisi o opremnom broju.

Snaga pritezanja jednog priteznog vitla:

$$P = FN \cdot v [\text{W}] \quad (3.56)$$

$$F_p = 500 \text{ kN} \text{ prekidno opterećenje}$$

$$F_{N \max} = \frac{F_p}{3} [\text{N}] \quad \text{-maksimalna sila pritezanja}$$

$$F_{N \max} = 166 \text{ kN}$$

$$v = 15 \text{ m / min} = 0,25 \text{ m / s} \quad \text{-brzina pritezanja}$$

$$P = 41,5 \text{ kW}$$

Koriste se 2 pritezna vitla:

$$P_{3.13.EL} = \frac{2 \cdot P}{\eta_{PV} \cdot \eta_H \cdot \eta_{EM}} [\text{W}] \quad (3.57)$$

$\eta_{PV}=0,9$ korisnost priteznog vitla

$\eta_H=0,8$ korisnost hidrauličke pumpe

$\eta_{EM}=0,9$ korisnost elektromotora

$$P_{3.13.EL} = \frac{2 \cdot P}{\eta_{PV} \cdot \eta_H \cdot \eta_{EM}} = 125,3 \text{ kW} \quad (3.58)$$

Na brodovima kojima se gaz brzo mijenja zbog ukrcaja ili iskrcaja tereta, brzo se povećava i smanjuje razmak između broda i kopna, pa se zbog toga mijenja i pritezna sila. Da pri tome uže ne bi puklo, odnosno da se vez ne bi olabavio, u pritezno vitlo se ugrađuje automatski uređaj za održavanje konstantne pritezne sile, čija snaga iznosi 30 kW.

Teretno vitlo

Prema sličnom brodu, snaga za teretna vitla iznosi 40 kW.

Pumpe balasta

Volumen balastnih tankova iznosi 15 – 20 % volumena tereta.

$$V_{BT} = 0,15 \cdot V_T \quad (3.59)$$

$$V_T = 55940,609 \text{ m}^3$$

$$V_{BT} = 8391,091 \text{ m}^3$$

$$\tau - \text{vrijeme} \frac{\text{ukrcaja}}{\text{iskrcaja}} \text{ tereta} = 2 \text{ h} \quad (3.60)$$

$$\dot{V} = \frac{V_{BT}}{\tau} = 1,165 \frac{\text{m}^3}{\text{s}} \quad (3.61)$$

$H_m = 0,5 \text{ MPa}$ – ukupna manometarska visina dobave

$\eta_p = 0,7$ – korisnost pumpe

$\eta_{el} = 0,95$ – korisnost elektromotornog pogona

Snaga pumpe:

$$P = \frac{\dot{V} \cdot H_m}{\eta_p \eta_{el}} = 876,263 \text{ kW} \quad (3.62)$$

Protupožarna pumpa

Prema sličnom brodu, snaga protupožarne pumpe iznosi:

$$P = 100 \text{ kW}$$

Navigacijski i komandni uređaji

Uređaj:	Potrošnja:
Redio stanica	3 kW
Radio goniometar	2 kW
Radar	2 kW
Girokompas	5 kW
Komandni i dojavni uređaji	4 kW

$$P_{3.17.EL} = 16 \text{ kW}$$

Rashladna pumpa slatke vode glavnog stroja

U izmjenjivaču topline se morskom vodom hladi slatka voda, koja potom hladi glavni motor- indirektni sustavu hlađenja.

Teoretska toplina koju dovodimo gorivom u motor iznosi:

$$\dot{Q} = a \cdot P_{MCR} \cdot B \cdot H_d \quad (3.63)$$

tako je:

faktor odvođenja topline u ukupnoj dovedenoj toplini motora (Sankijev dijagram) – 0,3

$P_{MCR} = 9,2 \text{ MW}$ – snaga glavnog motora

B – specifična potrošnja goriva – 173 g/kWh

H_d – donja ogrijevna moć goriva (točka 6.) – 39923 kJ/kg

$$\phi = 0,3 \cdot 9200 \text{ kW} \cdot 0,173 \frac{\text{kg}}{\text{kWh}} \cdot 39923 \frac{\text{kJ}}{\text{kg}} \cdot \frac{1}{3600} = 5157,38 \text{ kW} \quad (3.64)$$

$$\dot{m}_{sv} = \frac{\phi}{c \cdot \Delta t} = \frac{5157,38}{4,2 \cdot 10} = 122,79 \frac{\text{kg}}{\text{s}}, \quad (3.65)$$

iz čega slijedi volumenski protok slatke vode:

$$\dot{V}_{sv} = \dot{m}_{sv} \cdot 3,6 = 442,06 \frac{\text{m}^3}{\text{h}} \approx 450 \frac{\text{m}^3}{\text{h}} \text{ (zbog gubitaka)} \quad (3.66)$$

$$P_p = \frac{\dot{V} \cdot H}{\eta_p \cdot \eta_{el}} = \frac{450 \cdot 0,2 \cdot 10^6}{0,75 \cdot 0,95} = 35,1 \text{ kW} \quad (3.67)$$

Rashladna pumpa morske vode glavnog stroja

$$\phi = \dot{m}_{mv} \cdot c \cdot \Delta t \quad (3.68)$$

(isti je toplinski tok koji se treba odvesti morskom vodom)

$$\dot{m}_{mv} = \frac{5157,38}{4,2 \cdot 8} = 153,49 \frac{\text{kg}}{\text{s}} = 552,57 \frac{\text{m}^3}{\text{h}} = 0,153 \text{ m}^3/\text{s} \quad (3.69)$$

$$P_{mv} = \frac{\dot{V}_{mv} \cdot H_m}{\eta_p \cdot \eta_{el}} = \frac{0,153 \cdot 0,2 \cdot 10^6}{0,76 \cdot 0,95} = 42,4 \text{ kW} \quad (3.70)$$

Grijanje teškog goriva

Snaga potrebna za grijanje teškog goriva glavnog stroja:

Iskustvena formula:

$$\dot{Q} = \dot{m}_{DM} (0,14 \cdot \tau + 3,36 \cdot 10^5 + 2160 \cdot \Delta t_u) \quad (3.71)$$

$$\Delta t_u = 30^\circ\text{C}$$

$$\tau = \frac{L}{v} = \frac{17000 \text{ nm}}{15,5 \text{ nm/h}} = 1096,77 \text{ h} = 45,7 \text{ dana, L – doplov} \quad (3.72)$$

$$\dot{m}_{DM} = 0,4306 \text{ kg/s}$$

$$\dot{Q} = 0,4306(0,14 \cdot 45,7 \cdot 24 \cdot 3600 + 3,36 \cdot 10^5 + 2160 \cdot 30) = 410,6 \text{ kW}$$

Dobavne (transfer) pumpe i separatori teškog goriva glavnog stroja

$$\rho_{\text{goriva}} = 1000 \text{ kg/m}^3$$

Dobavna pumpa P₁:

$$P_1 = \frac{\dot{V}_1 \cdot H_m}{\eta_p \cdot \eta_{em}} = 1,74 \text{ kW} \quad (3.73)$$

$$\dot{V}_1 = 10 \cdot \frac{\dot{m}_{DM}}{\rho_{\text{goriva}}} = 10 \cdot \frac{0,4306}{1000} \quad (3.74)$$

$$H_m = 0,3 \text{ MPa}$$

Dobavna pumpa P₂:

$$P_2 = \frac{\dot{V}_2 \cdot H_m}{\eta_p \cdot \eta_{em}} = 0,116 \text{ kW} \quad (3.75)$$

$$\dot{V}_2 = 2 \cdot \frac{\dot{m}_{DM}}{\rho_{\text{goriva}}} \quad (3.76)$$

$$H_m = 0,1 \text{ MPa}$$

Dobavna pumpa P₃:

$$P_3 = \frac{\dot{V} \cdot H_m}{\eta_p \cdot \eta_{em}} = 0,2326 \text{ kW} \quad (3.77)$$

$$\dot{V}_3 = 2 \cdot \frac{\dot{m}_{DM}}{\rho_{\text{goriva}}} \quad (3.78)$$

$$H_m = 0,2 \text{ MPa}$$

Dobavna pumpa P₄:

$$P_4 = \frac{\dot{V}_4 \cdot H_m}{\eta_p \eta_{em}} = 0,1389 \text{ kW} \quad (3.79)$$

$$\dot{V}_4 = 1.2 \frac{\dot{m}_{DM}}{\rho_{goriva}} = 0,5 \cdot 10^{-3} \frac{\text{m}^3}{\text{s}} \quad (3.80)$$

$$H_m = 0,2 \text{ MPa}$$

Ukupna snaga dobavnih pumpi:

$$P_p = P_1 + P_2 + P_3 + P_4 = 2,216 \quad (3.81)$$

Snaga potrebna za separiranje goriva jednaka je dvostrukoj snazi dobave:

$$P_S = 2 \cdot P_p = 4,432 \text{ kW} \quad (3.81)$$

Uz iskoristivost elektromotora 0,95,

$$P_S = \frac{4,432}{0,95} = 4,665 \text{ kW} \quad (3.82)$$

Grijanje ulja za podmazivanje glavnog stroja

Prema iskustvenoj formuli, volumen ulja za podmazivanje iznosi 1l/KS.

$$1 \text{ KS} = 0,7355 \text{ kW}$$

$$1 \text{ l} = 10^{-3} \text{ m}^3$$

Prema tome je volumen spremnika :

$$V = \frac{P_{MCR} \cdot 10^{-3}}{0,7355} = 12,5 \text{ m}^3 \quad (3.83)$$

$$\rho_{ulja} = 920 \text{ kg/m}^3$$

Ukupna masa ulja za podmazivanje:

$$m = \rho \cdot V = 11492,808 \text{ kg} \quad (3.84)$$

Maseni protok kroz separator:

$$\dot{m}_s = \frac{\dot{m}_{ulja}}{\tau} \cdot n \quad (3.85)$$

n – broj pročišćavanja ulja u jednom danu

τ – 1 dan

$$\dot{m}_s = 0,399 \frac{\text{kg}}{\text{s}}$$

Toplinska energija potrebna za grijanje ulja za separiranje:

$$\emptyset = \frac{\dot{m}_s \cdot c_{ulja} \cdot \Delta t}{\eta_{zag}} = 33,33 \text{ kW} \quad (3.86)$$

$$c_{ulja} = 1,587 \frac{\text{kJ}}{\text{kgK}}$$

Ulje je potrebno zagrijati s temperature ulja u spremniku , 40°C, na temperaturu ulja u separatoru od 90°C, odnosno $\Delta t = 50^\circ\text{C}$.

Pri pokretanju glavnog stroja potrebno je zagrijati spremnik ulja sa 15 na 40°C.

$$\dot{Q} = \frac{m_{ulja} \cdot c_{ulja} \cdot \Delta t}{t \cdot \eta_{zagrijača}} = 25,332 \text{ kW} \quad (3.87)$$

t – vrijeme zagrijavanja 6 sati = 21600 s

$$P = \frac{\dot{Q}}{\eta_{zag}} = 26,665 \text{ kW} \quad (3.88)$$

Dobavne pumpe i separatori ulja za podmazivanje glavnog stroja

Količina topline koja se odvodi uljem iznosi 3 – 4%.

Radi se o istom toplinskom toku kojeg proizvodi glavni motor

$$\emptyset = 5157,38 \text{ kW}$$

$$\emptyset_{ulja} = 0,04 \cdot 5157,38 = 206,29 \text{ kW}$$

$$\emptyset = \dot{m}_{ulja} \cdot c \cdot \Delta t \quad (3.89)$$

$$\Delta t = 9^{\circ}\text{C}$$

$$c = 1,587 \frac{\text{kJ}}{\text{kgK}}$$

$$\dot{m}_{ulja} = \frac{\emptyset_{ulja}}{c \cdot \Delta t} = \frac{206,29}{1,587 \cdot 9} = 14,44 \text{ kg/s} \quad (3.90)$$

$$\dot{V} = \frac{\dot{m}}{\rho} = \frac{14,44}{920} = 0,0157 \frac{\text{m}^3}{\text{s}} \quad (3.91)$$

$$P_p = \frac{\dot{V} \cdot H_m}{\eta_{pumpe} \eta_{el}} = \frac{0,0157 \cdot 4 \cdot 10^5}{0,75 \cdot 0,95} = 8,81 \text{ kW} \quad (3.92)$$

Snaga separatora ulja za podmazivanje jednaka je:

$$P_s = \frac{10 \cdot \dot{m}_{ulja}}{\eta_{el}} = \frac{10 \cdot 0,399}{0,95} = 4,2 \text{ kW} \quad (3.93)$$

Grijanje strojarnice

Iskustveni je podatak da za grijanje strojarnice treba 40 W/m^3

$$V = L \cdot B \cdot H \cdot c_B = 190 \cdot 33 \cdot 20,24 \cdot c_B = 97589,79 \text{ m}^3 \quad (3.94)$$

$$k = 0,2 + 0,02 \cdot \log V = 0,29 \quad (3.95)$$

$$GT = k \cdot V = 28301 \text{ GT} \quad (3.96)$$

$$V = 0,15 \cdot GT = 4245,15 \text{ m}^3 \quad (3.97)$$

$$\dot{Q} = \frac{\dot{q} \cdot V}{\eta_{zag}} = \frac{40 \cdot 4245,15}{0,95} = 178,74 \text{ kW} \quad (3.98)$$

Proizvodnja slatke vode za strojarnicu

Iskustveni je podatak da je za strojarnicu potrebni maseni protok vode $\dot{m}_{sv} = 0,16 \text{ kg/s}$,

$$\dot{m}_{mora} = 3 \cdot \dot{m}_{sv} = 0,48 \text{ kg/s}$$

Toplinski tok ϕ :

$$\phi = \frac{\dot{m}_{mora} \cdot c \cdot \Delta t + r \cdot \dot{m}_{sv}}{\eta_{zagrijača}} = \frac{0,48 \cdot 4,18 \cdot 100 + 2216 \cdot 0,16}{0,95} = 584,42 \text{ kW} \quad (3.99)$$

Pri tlaku $1,7 \text{ bar}$, temperatura zasićenja iznosi 115°C , a specifična toplina isparavanja iznosi

$$r = 2216 \text{ kJ/kg}.$$

Pumpe kaljuže

Prema propisima HRB-a na brodu moraju biti najmanje dvije kaljužne pumpe čiji je maseni protok određen minimalnom brzinom pumpanja $v = 2 \text{ m/s}$ i minimalnim promjerom glavnog cjevovoda d_1 .

Promjer glavnog cjevovoda :

$$d_1 = 1,68 \cdot \sqrt{(L \cdot (B + H))} + 25, \text{ mm}$$

$$d_1 = 1.68\sqrt{190 \cdot (33 + 20,24)} + 25 = 194 \text{ mm}$$

Prema jednadžbi kontinuiteta, može se odrediti volumenski protok kroz pumpu:

$$\dot{V} = v \cdot A = 2 \cdot \frac{d_1^2 \cdot \pi}{4} = 0,059 \frac{\text{m}^3}{\text{s}} \quad (3.100)$$

$$P = \frac{\dot{V} \cdot H_m}{\eta_{\text{pumpe}} \eta_{\text{el}}} = 24,84 \text{ kW} \quad (3.101)$$

$$H_m = 30 \text{ m}$$

Kompresori zraka

Iskustveno, za jedno upućivanje potreban je volumen od $1,6 \text{ m}^3$ po 1000 KS.

$$1 \text{ K} = 0,735 \text{ kW}$$

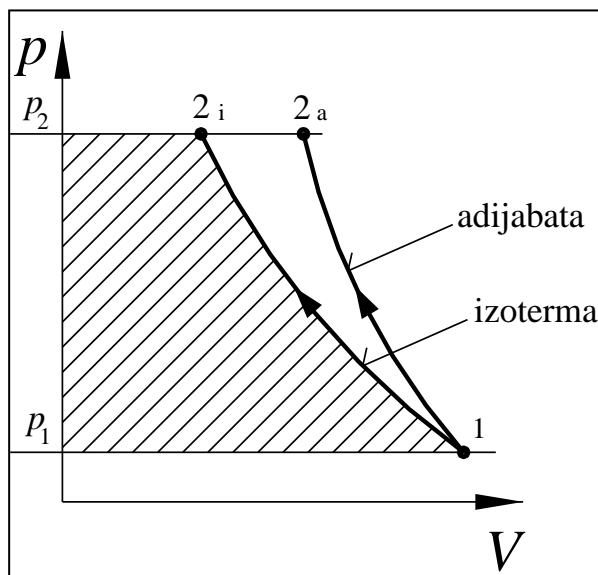
Prema tome je za zadani broj potreban volumen od $\approx 20 \text{ m}^3$.

$$V_s = V_{\text{izr}} \cdot \frac{p_{\text{atm}}}{p_{\text{max}} - p_{\text{min}}} = q \cdot n_{\text{upućivanja}} \cdot \frac{1}{30-7} = 20 \cdot 12 \cdot \frac{1}{23} = 10,43 \text{ m}^3 \quad (3.102)$$

Kapacitet kompresora i dimenzije spremnika komprimiranog zraka moraju biti u skladu sa zahtjevima klasifikacijskih društava.

Tlak zraka u spremnicima je 30 bar , a količina zraka mora biti dovoljna za 12, odnosno 6 uzastopnih upućivanja motora pri promjeni tlaka od 30 bara na 7 bara .

Broj od 12 uzastopnih uspješnih startova odnosi se na brodove s brodskim vijkom s fiksnim krilima, dok se broj od 6 uzastopnih uspješnih startova odnosi na brodove s brodskim vijkom s prekretnim krilima, CPP.



Slika 6. *p-V dijagramu za tehnički rad*

W_{tehn} je tehnički rad koji se troši (< 0) pri kompresiji plina uz njegovo premještanje s usisne na tlačnu stranu kompresora, a W je rad utrošen na samu kompresiju plina u cilindru kompresora.

Prema *p-V* dijagramu tehnički rad se može izračunati i kao:

$$W_{\text{tehn}} = - \int_{p_1}^{p_2} V dp \quad (3.103)$$

Koristeći jednadžbu stanja idealnog plina, tehnički rad kompresora kod adijabatske (izentropske) kompresije postaje:

$$W_{\text{tehn}} = 2 \cdot \frac{\kappa}{\kappa-1} p_1 \dot{V}_1 \left[\left(\frac{p_2}{p_1} \right)^{\frac{\kappa-1}{\kappa}} - 1 \right] = 2 \cdot \frac{1,4}{0,4} \cdot 30 \cdot \frac{10,43}{3600} \cdot 10^5 \left[6^{\frac{0,4}{1,4}} - 1 \right] \approx 41 \text{ kW} \quad (3.104)$$

Dobava, \dot{V}_1 :

$$\frac{V_s}{3600}, \text{ m}^3/\text{s}$$

Kompresijski omjer:

$$\Psi = 1,1 \cdot \sqrt[n]{\frac{p_2}{p_1}} = 1,1 \cdot \sqrt[2]{30} = 6,025 \quad (3.105)$$

Rad tehničke kompresije je pomnožen faktorom 2 jer su dvije kompresije, tj . kompresija je u dva stupnja.

S obzirom da se u formuli računa s dobavom , a ne volumenom, dobiven je ustvari izraz za snagu, a ukupna je snaga jednaka:

$$P_{uk} = \frac{P}{\eta_{el}\eta_{kompresora}} = \frac{41}{0,74 \cdot 0,95} \approx 58 \text{ kW} \quad (3.106)$$

Ventilator strojarnice

Iskustveno, potrebno je $10 - 15 \text{ m}^3/\text{KSh}$, odnosno $14 - 20 \text{ m}^3/\text{kWh}$.

$$\dot{V} = 16 \cdot 9200 = \frac{147200 \text{ m}^3}{\text{kWh}} = \frac{40,88 \text{ m}^3}{\text{s}}$$

Snaga ventilatora:

$$P = \frac{\dot{V} \cdot H_m}{\eta_{el}\eta_{vent}} = \frac{40,88 \cdot 400}{0,65 \cdot 0,95} = 26,5 \text{ kW} \quad (3.107)$$

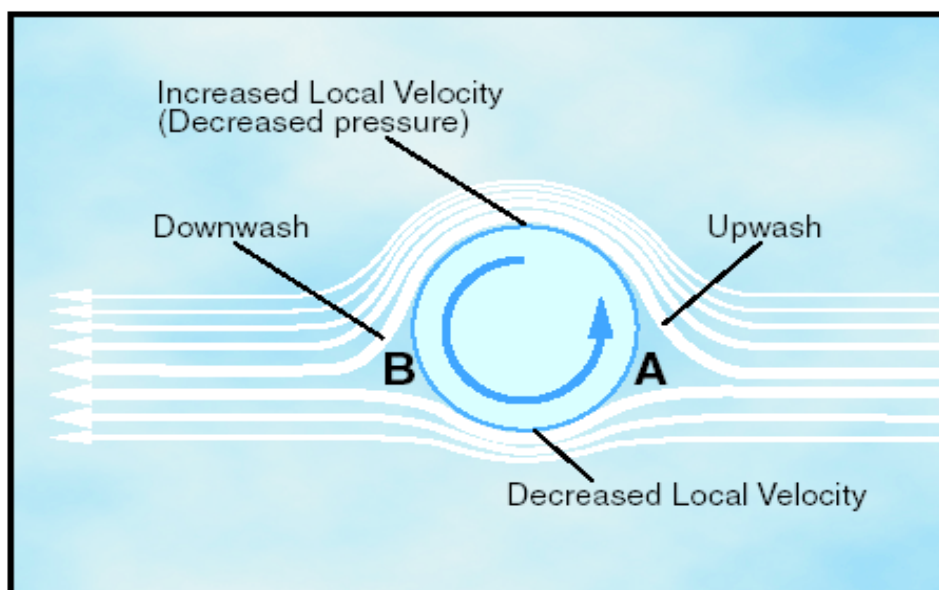
$$h_i = \eta_i \cdot h_t = 760 \cdot 0,6 = 456 \text{ kJ/kg} \quad (3.108)$$

4. OBNOVLJIVI IZVORI ENERGIJE I NOVE TEHNOLOGIJE ZA VIŠU ENERGETSKU UČINKOVITOST BRODOVA

U ovom poglavlju opisane su najnovije tehnologije za energetska efikasnost broda. Opisani su brodovi koji koriste energiju vjetra, sunca te gorivi članci koji se koriste za uštedu električne energije.

4.1. Energija vjetra

Metode koje koriste vjetar kao izvor energije za poriv brodova uključuju različite tehnologije. To su: Flettnerovi rotori, zmajevi ili spinaeri, jedra, krilata jedra te vjetroturbine. Poriv na jedra povijesno je najstariji među spomenutim tehnologijama. Jedro svoju snagu crpi iz energije vjetra i najviše se oslanja na znanje i iskustvo osobe koja upravlja brodom. Flettnerov rotor prvi put se pojavio dvadesetih godina prošlog stoljeća. Rotor koristi Magnusov učinak mehanike fluida (slika 6), gdje vjetar prolazi kroz rotacioni cilindar koji stvara silu poriva



Slika 7. Magnusov efekt [6]

To je efekt koji je odgovoran za kružnu putanju lopte u mnogim sportovima. Ova sila ima linearnu zavisnost o vjetru za razliku od konvencionalnih jedara i krila vjetroturbina pa brod može razviti silu poriva veću od brzine vjetra. Tipični rotor se sastoji od cilindra sa učvršćenim poklopcem na vrhu i postavljen okomito na palubu broda [7].

4.1.1. Zmajevi, padobrani SkySails

Veliko pomoćno jedro u obliku zmaja ili paraglajdera, površine od 160 m² do 500 m². Najveća jedra daju vučnu silu jednaku stroju od 6800 KS. Jedro je vučnim užetom vezano uz pramčanu palubu, odakle se podiže u zrak na visinu od 100 – 300 m pred brodom te ga vuče silom vjetra. Jedro se koristi skupa s brodskim motorom. Rezultati pokazuju da se može postići ušteda od 10 do 35% na potrošnji goriva.



Slika 8. Prikaz broda u trenutku korištenja skysailsa [8]

4.1.2. Flettnerov rotor

Flettner rotor koristi Magnusovu silu fluida. Pojednostavljeno cilindri koji se nalaze na brodu se rotiraju i u slučaju prelaska vjetra oko njih dolazi do podizne sile.

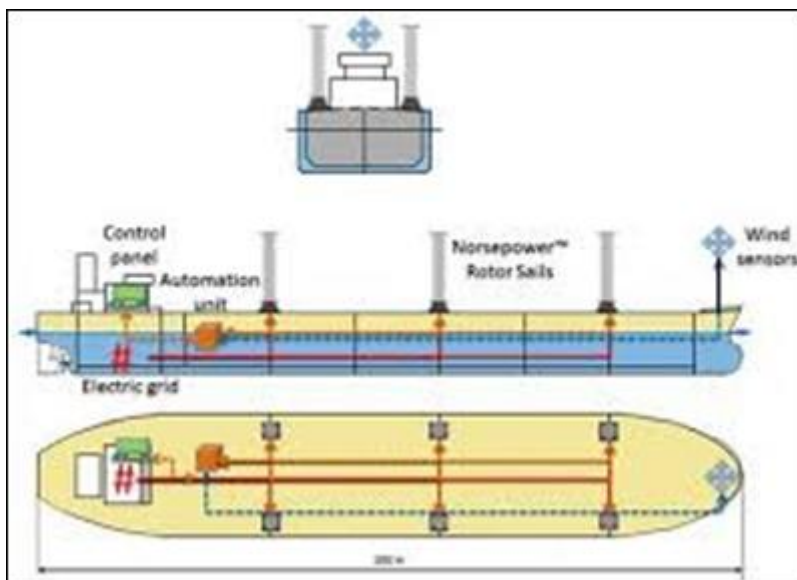
U usporedbi s jedrom ovakav sustavu ima za prednost pretvaranja vjetra u korisni moment prema naprijed čak ako je brzina broda veća od brzine relativnog vjetra. Ovakav sustavu bi imao najvišu korist na velikim brodovima. Prilikom uporabe može doći do stvaranja problema oko miješanja sila ukoliko brod posjeduje više od jednog rotora. Trenutno se nalazi u fazi razvoja i pokusne plovidbe na nekim brodovima. Eksperimentiranje s Flettner rotorima seže još od 1920-ih. Iako takva tehnologija nije široko prihvaćena, moderne izvedbe Flettner rotora se već nalaze na brodu E-Ship1. Raspoložbe s 4 rotora proizvedena od strane Enercon-a.



Slika 8. Prikaz broda s Flettner rotorima [9]

MAERSK, kao jedan od najvećih brodara planira početi korištenje broda s Flettner rotorima kao pomoć dizelskoj propulziji koja će za svrhu imati sniženje potrošnje goriva u svakodnevnom brodarstvu. To će biti prvi takav pothvat instalacije Flettner rotora na brod za prijevoz tereta te će osigurati uvid u moguće uštede i troškove plovidbe, te smanjenje zagađena ispušnim plinovima. Tanker za prijevoz tekućih terete će biti opremljen sa dva rotora visine 30 m i 5 m u promjeru, marke Norsepower Rotor Sail. Provedeni proračuni predviđaju od 7-10 % smanjene potrošnje goriva. Kao baza za izračun korištene su najčešće pomorske rute. Prve plovidbe će biti izvedene početkom 2018., a analize i izvješća do kraja iste godine.

Norsepower Rotor Sail je modernizirana verzija *Flettnerovog* rotora. Svaki rotor se radi od posebnih materijala korištenjem sendvič fuzije. Kada su uvjeti za korištenje rotora povoljni (snaga vjetera je u konstantna) glavni motori se mogu osloboditi opterećenja, te tako dovesti do ušteda ne mijenjajući raspored plovidbe.[10]



Slika 9. *Norsepower Rotor Sail* [11]

4.2. Energija mora

Svijet je došao u vrijeme kada treba sve više i više energije budući da potrošnja energije znatno raste na globalnoj skali. No ne samo da svijet treba energiju, već štoviše treba energiju iz obnovljivih, ekološki prihvatljivih izvora energije koji ne uzrokuju ekološke probleme kao što su globalno zatopljenje i zagađenje zraka. Jedan od tih novih obnovljivih izvora energije svakako bi mogla biti i energija valova čija će važnost sigurno biti puno veća u budućnosti.

Oceani pokrivaju više od 70% Zemljine površine te time predstavljaju vrlo interesantan izvor energije koji bi u budućnosti mogao davati energiju kako domaćinstvima, tako i industrijskim postrojenjima. Trenutno je energija valova izvor energije koji se vrlo rijetko koristi jer trenutno postoji malen broj elektrana koje koriste energiju oceana, a osim toga te su elektrane još uvijek malih dimenzija tako da je dio energije koji se odnosi na energiju valova ustvari zanemariv na globalnoj skali. No kako obnovljivi sektor dobiva sve veće značenje s njime bi trebalo također porasti i iskorištavanje, ovog u najmanju ruku zanimljivog izvora energije. Postoje tri osnovna tipa koja se koriste u iskorištavanju energije oceana. Možemo koristiti valove, odnosno energiju valova, oceansku energiju plime i oseke, a osim toga možemo koristiti i temperaturnu razliku vode kako bi dobili energiju (Ocean Thermal Energy Conversion, OTEC) [12].

4.2.1. Energija valova

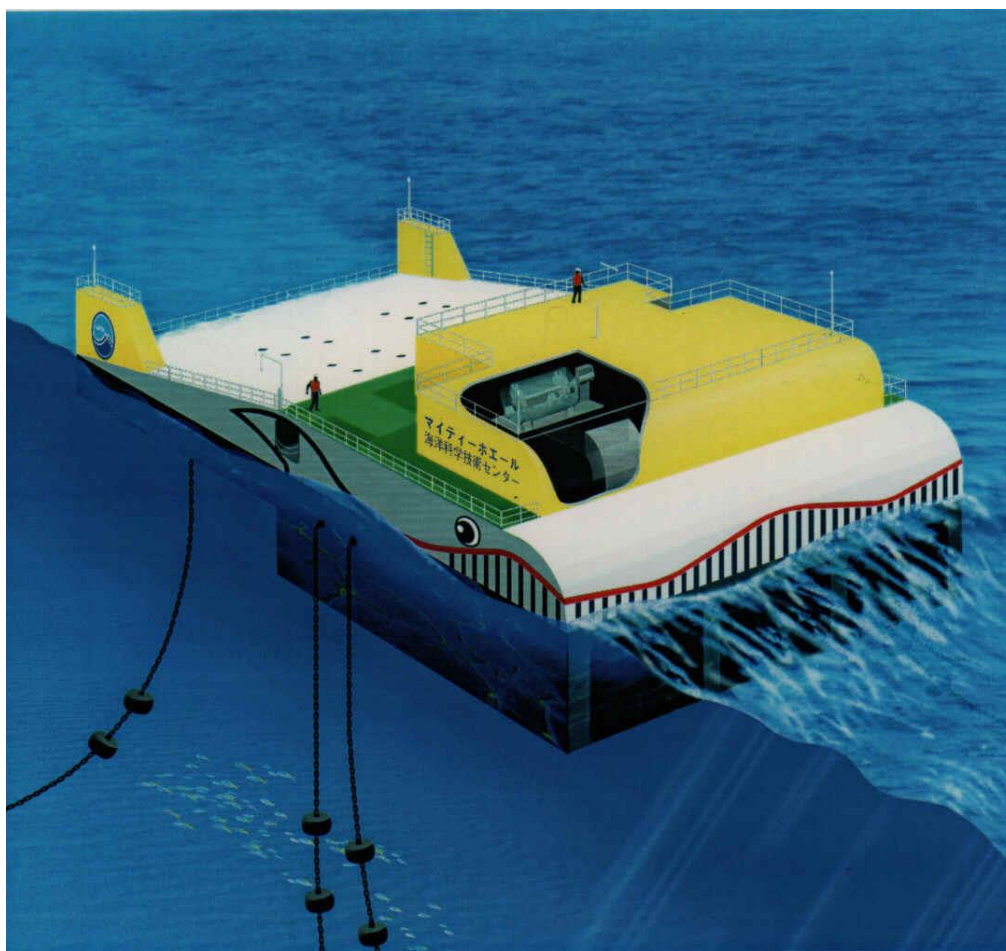
Energija valova je oblik kinetičke energije koja postoji u kretanju valova u oceanu, a kretanje valova uzrokuje puhanje vjetrova po površini oceana. Ta energija može biti iskorištena da

pokrene turbine, te postoji dosta mjesta gdje su vjetrovi dovoljno snažni da proizvedu stalno kretanje valova. Ogromne količine energije kriju se u energiji valova te joj to daje ogromni energetski potencijal. Energija valova se direktno hvata ispod površine valova ili iz raznih fluktuacija pritiska ispod površine. Tada ta energija može pogoniti turbinu, a najjednostavniji i najčešći način funkcioniranja je sljedeći: Val se diže u komori, a rastuće sile vode tjeraju zrak iz komore te tako pokretljivi zrak zatim pogoni turbinu, a koja onda pokreće generator.

Glavni problem s energijom valova predstavlja činjenica što se taj izvor energije ne može ravnomjerno koristiti u svim dijelovima svijeta. Upravo zbog tog razloga što se energija valova ne može koristiti u svim dijelovima svijeta mnoga su istraživanja posvećena upravo rješavanju tog problema ravnomjernosti. No isto tako postoje i mnoga područja s vrlo visokom stopom iskoristivosti, kao što su primjerice zapadna obala Škotske, sjeverna Kanada, južna Afrika, Australija te sjeverozapadna obala sjeverne Amerike. Postoje mnoge razne tehnologije za iskorištavanje energije valova, no samo malen broj njih je ustvari komercijalno iskoristiv. Tehnologije za iskorištavanje energije valova nisu samo instalirane na obali, već i daleko na pučini, a i naglasak velikih projekata kao što je *The OCS Alternative Energy Programmatic EIS* je upravo na pučinskim projektima sa sustavima postavljenim u dubokoj vodi, na dubinama koje prelaze 40 metara [12].

No većina tehnologija za iskorištavanje energije valova još uvijek je orijentirana blizu obale, ili na samoj obali, a razlika među njima je u njihovoj orijentaciji prema valovima s kojima su u interakciji, te sa radnim principom uz pomoć kojega se energija valova pretvara u željeni oblik energije. Među najpopularnijim tehnologijama su svakako tzv. terminator devices, point absorbers, attenuators i overtopping devices. Terminator devices kao što su oscillating water columns uobičajeno se nalaze na obali ili blizu same obale, a imaju princip rada gdje se šire perpendikularno s obzirom na smjer putovanja vala i gdje nakon što se snaga vala uhvati i reflektira, oscillating water column se nakon toga giba poput klipa gore-dolje, tjerajući zrak kroz otvor povezan s turbinom. Point absorbers su drugačija vrsta tehnologije koja uključuje plutajuće strukture sa komponentama koje se kreću u relaciji jedna prema drugoj zbog energije vala, te se onda stvara energija jer to kretanje tjera elektromehaničke ili hidrauličke konvertere energije. Attenuatori su također plutajuće strukture koje su orijentirane paralelno s obzirom na smjer valova, a gdje razlika u visinama valova po dužini naprave, uzrokuje savijanje na mjestima gdje se dijelovi naprave spajaju, a to savijanje je spojeno sa hidrauličnom pumpom ili drugim konverterima za dalju transformaciju u korisne oblike energije[10].

Overtopping devices imaju drugačiji princip rada te su oni ustvari rezervoari koji se pune nadolazećim valovima na nivoe iznad prosjeka onih od okružujućeg oceana, te nakon što se ispusti voda gravitacija ih tjera natrag prema površini oceana, te nakon toga ta energija pokreće vodene turbine. Iako je potencijal energije valova neupitan postoje određeni aspekti koji se trebaju uzeti u razmatranje, a naročito problemi okoliša jer te tehnologije mogu imati negativan učinak na brojna morska staništa, a postoji i opasnost od izlivanja toksičnih tvari kao što su razne hidrauličke tekućine, stvaranje zvuka iznad i ispod vodene površine, promjene na morskom dnu, itd.



Slika 10. *Oscillating water column* [12]

4.2.2. Konverzija termalne energije oceana

Konverzija termalne energije oceana je metoda za stvaranje elektriciteta koja se služi temperaturnom razlikom koja postoji između duboke i plitke vode, jer je voda na većoj dubini hladnija. Ukoliko postoji veća temperaturna razlika, veća je i efikasnost čitave metode, a minimalna temperaturna razlika treba biti 38 stupnjeva Fahrenheita. Ova metoda ima dugu

povijest funkcioniranja, te datira s početka 19. stoljeća. Većina stručnjaka smatra kako bi ova metoda dala dobar omjer ulaganja i koristi već sa postojećim tehnologijama bi se mogao proizvoditi gigawat električne energije. No to ipak nije slučaj danas jer OTEC zahtijeva ogromne, skupe cijevi velikih promjera koje se moraju postaviti barem kilometar duboko u more, a kako bi mogle dovoditi hladniju vodu sa većih dubina, a što je naravno vrlo skupo. Tipovi OTEC sustava su slijedeći:

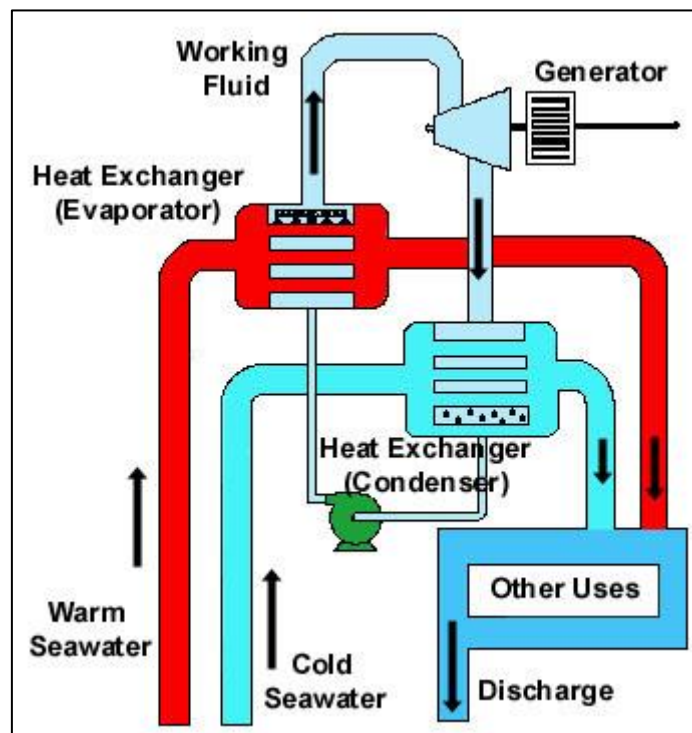
Sustavi zatvorenog kruga (Closed-Cycle)

Sistmi zatvorenog kruga koriste tekućinu sa niskim stupnjem vrelišta, najčešće amonijak, te na taj način pokreću turbinu, a koja onda stvara električnu energiju. Topla površinska morska voda se pumpa kroz izmjenjivač topline i tu se zahvaljujući niskoj točki vrelišta isparava, te takva novonastala para zatim pokreće turbo generator. Hladnija dublja voda se zatim upumpava kroz drugi izmjenjivač topline gdje zahvaljujući kondenzaciji prelazi natrag iz pare u tekućinu, a ta se tekućina zatim reciklira kroz sistem. 1979. godine Natural Energy Laboratory, u suradnji s nekoliko partnera napravio je mini OTEC eksperiment, a koji je bio prvi uspješan OTEC sistem zatvorenog mora koji je konstruiran na moru. Mini OTEC plovilo je odvezeno 2,4 km od Havajske obale, a uspjelo je proizvesti dovoljno energije da svijetle svjetla na plovilu, te također za rad brodskih kompjutora i televizora. A 20 godina kasnije, 1999. godine Natural Energy Laboratory je testirao i pilot elektranu zatvorenog sustava snage 250-kW što je najveća elektrana takvog tipa ikad puštena u operaciju.

Sustavi otvorenog kruga (Open-Cycle)

Sistemi otvorenog kruga koriste tople površine tropskih oceana za dobivanje elektriciteta zahvaljujući činjenici što topla voda nakon što se stavi u kontejner sa niskim pritiskom, proključa. Nakon toga para koja se širi počinje tjerati turbinu sa niskim pritiskom spojenu na električni generator, te se na kraju kondenzira natrag u tekućinu zbog izloženosti hladnim temperaturama iz dubine oceana.

Godine 1984 godine tadašnji Solar Energy Research Institute (danas pod imenom National Renewable Energy Laboratory) razvio je tzv. «vertical-spout evaporator» čija je namjena pretvorba tople morske vode u paru pod niskim pritiskom, a za izgradnju projekata otvorenog kruga. Nakon što su 1993. godine postignute efikasnosti i do 97 %, sustavima otvorenog kruga priznat je neosporni potencijal. Bila je to elektrana na Keahole Point, Hawaii, koja je tijekom svog testiranja proizvela oko 50,000 W električne energije.



Slika 11. Zatvoreni OTEC sustav [12]

Hibridni sustavi (Hybrid)

Hibridni sustavi su dizajnirani na način koji kombinira pozitivne značajke, kako otvorenih, tako i zatvorenih sustava. Način rada kod hibridnih sustava uključuje toplu morsku vodu koja ulazi u vakuumsku komoru gdje se pretvara u paru (proces sličan kod sustava otvorenog tipa). Nakon toga para se vaporizira u tekućinu niskog vrelišta (kao kod zatvorenih sustava), a koja zatim pokreće turbinu te stvara električnu energiju.

OTEC ima vrlo visok potencijal za stvaranje električne energije, no nije električna energija jedina pozitivna stvar koja se može dobiti zahvaljujući OTEC-u. Kao nusprodukt može se proizvesti hlađenje zraka, a upotrijebljena hladna morska voda iz OTEC elektrana može ili ohladiti svježnu vodu u izmjenjivačima topline ili teći direktno u nekom sustavu za hlađenje. A tu je i akvakultura jer neke vrste ribe, kao primjerice lososovi, se mogu znatno bolje razmnožavati u dubokoj vodi bogatoj nutrientima, dobivenom temeljem principa rada OTEC-a. No postoje i negativne strane, naročito što se tiče isplativosti tih projekata jer OTEC elektrane traže vrlo velike početne investicije, a također treba zadovoljiti i pitanja okoliša, budući da su OTEC elektrane vrlo velike te traže puno prostora za izgradnju. Još jedan faktor koji utječe na komercijalizaciju OTEC projekata je i činjenica da na svijetu ima samo nekoliko stotina mjesta prikladnih za građenje, i to u tropskim krajevima, gdje je duboki ocean dosta blizu obale te se time izbjegavaju dodatni troškovi koji bi se javili prilikom gradnje OTEC projekta dalje od obale.

4.3. Solarni paneli

Kada govorimo o napajanju pomoću sunčeve energije onda postoje dvije vrste napajanja, a to su sunčani toplinski sustavi koji se koriste za zagrijavanje potrošne tople vode te kao podrška grijanja prostora, koji naravno može biti i na brodu. Osim sunčanih kolektora, sunčani se toplinski sustavi sastoje od cijelog niza elemenata: spremnika potrošne tople vode, kotla, crpke te popratne opreme poput sustava regulacije, sigurnosnih ventila itd. Sekundarno napajanje bili bi foto naponski sustavi koji koriste energiju sunčevog zračenja za proizvodnju električne energije, koja je u brodskom sustavu prijeko potrebna i time se može doći do većih energetske ušteda. Osnovna zadaća mrežno vezanih foto naponskih sustava je predaja proizvedene električne energije u električnu mrežu. Iskoristivost solarnog sustava, ovisi o nizu faktora. Kada se od ukupnog 100% sunčevog zračenja odbiju optički gubici od 20% dobije se apsorbirano Sunčevo zračenje u solarnom kolektoru od 80%. Toplinski su gubici kolektora oko 25% pa je iskoristivost kolektora oko 55%. Međutim zbog toplinskih gubitaka solarnog kruga od 5% i toplinskih gubitaka kruga tople vode od 5% konačna je iskoristivost solarnog sustava oko 35%.

4.3.1. Sustavu foto naponskog izvora energije

Sustavu foto naponskog izvora energije stvara električnu energiju iz sunčeve energije, koja se može upotrijebiti za sve sustave na brodu pa i za propulziju broda. Ovaj sustav sastoji se od foto naponskih modula koji pretvaraju sunčevu energiju u električnu te od ostalih elektroničkih komponenti koje su potrebne za optimalan rad sustava. Foto naponski moduli sastoje se od više solarnih ćelija koje mogu biti napravljene na temelju tehnologije kristalnog silicija, tehnologije tankog filma i ostalih nekoliko tehnologija. Princip rada ovog sustava je da sunčeva svjetlost udara u foto naponske module koji ju pretvaraju u električnu energiju tj. U istosmjerni napon koji preko razvodne kutije se vodi u pretvarač istosmjerne u izmjeničnu struju. Prolazi kroz trafostanicu te preko ulazne ploče se provodi na glavnu električnu centralu, čija je svrha usmjeravanje i upravljanje električnom Solarnom energijom: Alternativni izvor koji može smanjiti emisiju štetnih plinova. Može se koristiti kao izvor energije za bilo koje sustave na brodu.

4.3.2. Solar Sailor

Solar Sailor – koncept koji se već primjenjuje na lučkim trajektima. Ti brodovi imaju sustav kombiniranog električnog poriva nazvanog HMP (Hybrid Marine Power) - sustav koristi klasične motore na razna fosilna ili alternativna goriva u kombinaciji s električnom energijom

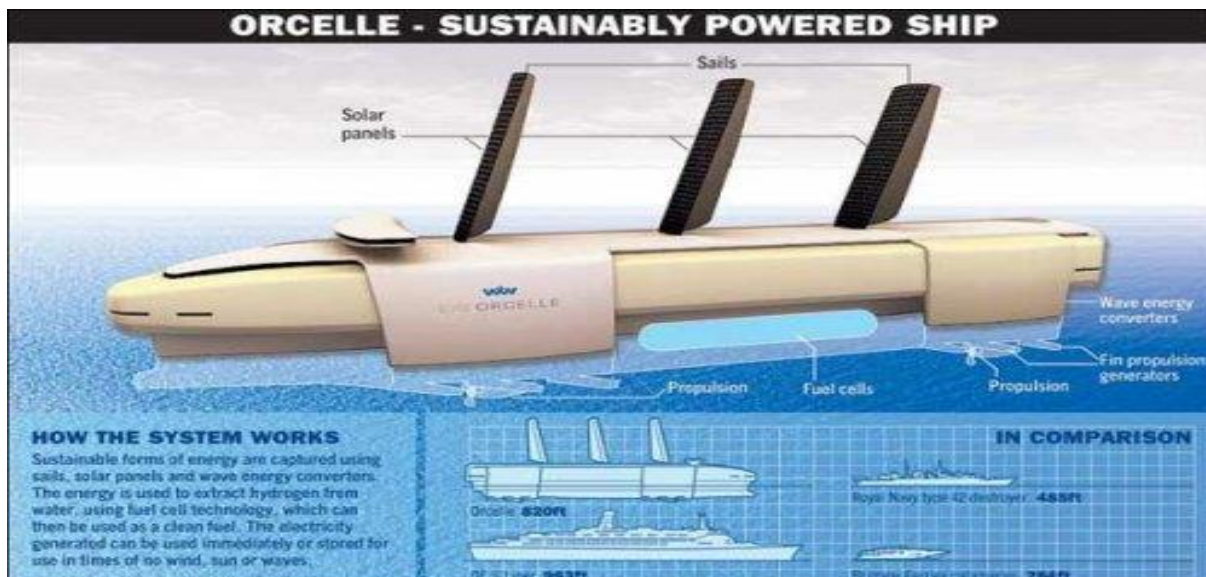
dobivenom preko solarnih ćelija koje se nalaze na jedinstveno konstruiranim solidnim i profiliranim zakretnim jedrima nazvanim „Solar Wing“, a putem tih jedara koristi se i energija vjetera. Kad se jedra koriste samostalno, tada trajekt kapaciteta 600 putnika postiže brzinu od 10 – 12 čvorova [13].



Slika 12: *Solar Sailor* [13]

4.4. Najnovije tehnologije za energetska učinkovitost broda

Orcelle – koncept broda koji bi trošio vrlo malo goriva i ne bi trebao uzimati vodeni balast – služio bi za prijevoz 10 000 automobila. Zamišljen je kao pentamaran na koji bi preko tri solidna i profilirana krilna jedra pokrivena foto naponskim ćelijama i preko 12 peraja koje proizvode snagu na pomoću valova, te uz gorive ćelije, generirao dovoljno snage za poriv broda brzinom od 15-ak čvorova.



Slika 13: Orcell [14]

Stena Airmax – testni model pravog broda tipa Panamax, bulkera od 65000 t dwt, pripadajući koncept se bazira na redukciji „mokre površine“ podvodnog dijela trupa pomoću udubljenja na ravnom dijelu dna broda koje se proteže skoro čitavom širinom i skoro polovinom duljine dna broda. U tako formirano udubljenje upumpava se zrak stvarajući svojevrsni zračni jastuk, tako da morska voda koja struji dnom broda na tom dijelu nema kontakta s oplatom dna već samo sa zrakom. Model je opremljen i najnovijim patentiranim tipom bulboznog oblika pramca, dok je bulb smješten dosta visoko, širok je i spljošten po visini. Ovako izveden pramac pomaže povoljnijem dotoku vode pod trup broda. Model je opremljen ventilatorima za upumpavanje zraka u zračno udubljenje, a punjenje zrakom se kontrolira tako da zrak bude u ravnini s dnom trupa. Očekivana ušteda energije se kreće od čak 20 do 30%.



Slika 14. Stena Airmax [14]

4.5. Vodik

Vodik predstavlja potencijalno alternativno gorivo za poriv brodova. Zahtijeva energiju potrebnu za proizvodnju vodika, a to se može postići preko konvencionalnih goriva ili pak preko nefosilnih izvora kao što su vjetar, nuklearna energija ili 34 hidroelektrična energija. Trenutno sav vodik koji se koristi u industriji moguće je dobiti iz prirodnog plina. U radu [broj-Veldhuis] procjenjuje kako bi tekući vodik za koncept studije propulzije vrlo brzog kontejnerskog broda, prijevoz kontejnera s proizvodima visoke vrijednosti i osjetljivih na meteorološke uvjete, mogao postati alternativa zračnom prijevozu. Tekući vodik koristi mnogo veću količinu specifične topline po jedinici u odnosu na konvencionalna goriva. Međutim, zahtijeva mnogo više volumena za pohranu. Ukoliko bi se skladištio na 700 bar, skladišni tankovi bili bi najmanje šest puta veći od onih potrebnih za konvencionalna goriva. Kako bi zadovoljili skladišni kapaciteti, novi dizajni brodova zahtijevali bi povećanje visine njegovog nadvodnog dijela. To bi moglo stvoriti poteškoće pri rekonstrukciju brodova [15].

Prednosti korištenja vodika se odlikuju u sljedećem: - ne emitira štetne plinove, - za proizvodnju koriste se izvori snage na kopnu, - može koristiti kao gorivo u gorivim ćelijama i u motorima s unutarnjim izgaranjem, - izgaranjem proizvode se velike zalihe vode koja se može koristiti za brodske potrebe. S druge strane, nedostaci su sljedeći: - na brodovima nije korišten za propulzijsku svrhu, - sigurnosni zahtjevi koji zahtijevaju donošenje novih rezolucija, - ima malu gustoću snage, - zahtijeva izgradnju dobavne infrastrukture.

4.6. Amonijak

Bezvodni amonijak veoma je opasan, otrovan plin, ali može se kompaktno prevoziti kao tekućina u tankovima pod tlakom od 30 bar ili kao kriogena tekućina u tankovima bez tlaka. Može se koristiti za izgaranje u dizelskim motorima i plinskim turbinama. Iako ne emitira ugljični dioksid pri izgaranju, ne može se reći da je bez njegove emisije jer se pri njegovoj proizvodnji dolazi do oslobađanja istog. Njegova ogrjevna vrijednost upola je manja od dizelskog goriva pa se kod njegovog skladištenje zahtijevaju određene preinake, ali ne u mjeri kao što je slučaj s vodikom. Hladnoća amonijaka može se koristiti za hlađenja zraka (do 5 °C) potrebnog za rad propulzijskog stroja. Korozivna osjetljivost 35 legura bakra s amonijakom dobro je poznata, ali osjetljivost čelika do točke pucanja s amonijakom može se kontrolirati s malim udjelom vode (0,2%) [10].

Prednosti su sljedeće: - nema emisije štetnih plinova, - dostupnost jer godišnja proizvodnja iznosi 130 milijuna tona, a što je i više nego dovoljno da zadovolji potrebe. Nedostaci su sljedeći: - zahtijeva primjenu novih sigurnosnih postupaka za opasne plinove, - u

svrhu iskorištavanja potrebna je izgraditi novu infrastrukturu, - potrebno je koristiti aditive za učinkovito izgaranje, - proizvodi se iz prirodnog plina je time i skuplji od istog, - potrebno je iznaći rješenja za smanjenje njegovog korozivnog učinka.

4.7. Komprimirani zrak i tekući dušik

Komprimirani zrak i tekući dušik sljedeća su dva alternativna izvora goriva za poriv brodova. Oba goriva zahtijevaju energiju za proizvodnju te skladišne prostore za pohranu njihove dobivene energije. Zbog male gustoće snage učinkovitost njihovog pohranjivanja ovisi o masi potrebne energije između dva punjenja. Za uspješno iskorištavanje energije komprimiranog zraka potrebni su tlačni spremnici, a u slučaju tekućeg dušika kiriogeni su sustavi slični istim na kopnenim postrojenjima. Kod komprimiranog zraka opasnost njegovog korištenja predstavlja mogućnost eksplozije ukoliko dođe do puknuća spremnika uslijed njegove korozije ili sudara. Međutim, u željezničkom i cestovnom prijevozu danas postoje veoma učinkovite preventivne metode koji u tom slučaju sprječavaju opasnost od istog. Na kopnu se pohranjena energija komprimiranog zraka koristi samo u kombinaciji s dizelskim i plinskim turbinama. Dobava komprimiranog zraka znači istim nije potreban sustavu prednabijanja što omogućuje razvoj dodatne porivne snage veće i do 15 %. Prednosti su sljedeće:

- komprimirani zrak i dušik ne emitiraju štetne plinove u atmosferu,
- korištenje nefosilnih goriva za njihovu proizvodnju na kopnu,
- tehnologija za skladištenje vrlo je dobro poznata

Nedostaci su sljedeći:

- potreban razvoj opskrbne infrastrukture i distribucijske mreže,
- rizik od eksplozije zahtijeva primjenu sigurnosnih mjera,
- korozija u morskom okruženju može predstavljati velik problem,
- još uvijek nisu istraženi u svrhu poriva brodova,
- pogodnost primjene za kraća putovanja [10].

5. ZAKLJUČAK

Danas je sve više zagovornika za brodove pogonjene iz obnovljivih izvora energije razlog je veće ekološka osviještenost. Iako moćne naftne kompanije pokušavaju marginalizirati alternativne izvore energije u pomorstvu, na sreću neke razvijene svjetske zemlje prije svega Skandinavske zemlje i Japan svjesni ekološke ugroženosti našeg planeta sve više ulažu u razvoj ekološki prihvatljivih izvora energije. Također razlog je i jako oscilirajuća cijena nafte kojoj je uzrok politički nestabilno područje (Bliski istok i Arapski poluotok) kao najveći svjetski izvoznici nafte. Trošak goriva je najveći parametar u procjeni isplativosti brodskog prijevoza, propisi o zaštiti okoliša sve su rigorozniji, da bi ih zadovoljili brodari imaju sve veće izdatke prilikom gradnje kao i za vrijeme eksploatacije broda. Zbog svih tih razloga u skoroj budućnosti možemo očekivati sve veću primjenu energetske sustava iz obnovljive energije. Budući da neke kompanije kao (NYK- Japan) razvija kontejnerski brod koristeći kao pogonsko gorivo LNG a kompanije MAN i *Wartsile* motore koji će moći koristiti kombinirano naftu i LNG (Dual), sigurno je da će LNG biti prvo ekološki prihvatljivo pogonsko gorivo koje će zamijeniti naftu. Zbog toga se u svijetu a najviše u SAD-u grade LNG terminali koji bi opskrbljivali takve brodove.

Gledajući rezultate izračunate energetske bilance vidljivo je da je najveća količina energije potrebna za grijanje tereta, pumpi za iskrcaj, održavanje temperature tereta te za ispiranje tankova tereta zbog toga što je potrebno morsku vodu zagrijati na 90 °C kako bi se osiguralo kvalitetno i efikasno čišćenje pri tlaku od 8 bara. Najmanja potreba za energijom je za potrebe kormilariskog uređaja rasvjete i ostalih potrošača potrebnih za život posade broda.

Ostali alternativni izvori koji će činiti veliki dio pogonskih energija su svako vjetar i sunce koji su ogroman potencijal. Prije svega zbog dostupnosti pogotovo vjetar koji je gotovo uvijek prisutan iznad morske površine te zbog toga osigurava veliku autonomiju brodova pogonjenih vjetrom. Brodovi na solarni pogon više bi se mogli primjenjivati na malim brodovima, prvenstveno na ekološki osjetljivim mjestima kao što su Parkovi prorode i Nacionalni parkovi te zatvornim morima i jezerima. Energija oceana predstavlja obnovljivi izvor energije koji bi definitivno trebao više istraživanja, ponajviše kako bi se povećala efektivnost ulaganja i smanjili ogromni početni troškovi, a što je ujedno i najveća mana ovog obnovljivog izvora. Oceani predstavljaju 2/3 površine zemlje te kao takvi predstavljaju ogroman potencijal vrijedan daljnjeg istraživanja. No trenutne moderne tehnologije nisu na zadovoljavajućem stupnju razvoja kako bi iskoristile taj ogroman potencijal, iako valja reći

kako zahvaljujući težnji za što više energije, istraživanja se počinju sve više odvijati i u sektoru energije oceana.

LITERATURA

- [1] **MEPC 62 - NOAA General Counsel**, Report of the marine environment protection committee on its sixty-second session (Secretariat), svibnja 2011.
- [2] **J. Shaw**: Propulsion, Is LNG the Future? Pacific Maritime Magazine, Seattle, USA, 31/5, veljač3 2013.
- [3] **I. Ančić**, Energetska učinkovitost i ekološka prihvatljivost brodskih integriranih energetske sustava, doktorska disertacija, Zagreb, 2016.
- [4] **L. Runko Luttenberger, I. Ančić, A. Šestan**, The viability of Short-Sea Shipping in Croatia, Brodogradnja – časopis brodogradnje i brodograđevne industrije 64-4, str. 472-481, prosinca 2013.
- [5] **National Risk Management Research Laboratory**, Life Cycle Assessment: Principles and Practice, EPA/600/R-06-060, Cincinnati, USA, svibnja 2006.
- [6] **Magnusov efekt**, <https://www.google.com/search?q=magnusov+efekt+na+brodu&rlz>, lipnja 2019.
- [7] <http://www.bmtdsl.co.uk/media/5045823/BMTDSL%20The%20Use%20Of%20Flettner%20Rotors%20In%20Efficient%20Ship%20Design%20Conference%20paper%20%28RINA%202014%29.pdf>, 210 Lower Bristol, United Kingdom, svibnja, 2019.
- [8] **Captain**, <https://gcaptain.com/ocean-kites-top-10-green-ship-designs/>, svibnja 2019.
- [9] **Thiiink intelligent industrion inovacion**: <http://www.thiiink.com/history-of-flettner-rotor/Päffikon>, Switzerland, lipnja 2019.
- [10] **Royal Academy of Engineering**: Future ship powering options; Exploring alternative methods of ship propulsion, srpnja 2013.
- [11] **Norsepowerrotor**, <http://wind-ship.org/wp-content/uploads/2018/08/Norsepower-Rotor-Sail-Solution-brochure-2018.pdf>, Helsinki, Finland, svibnja 2018.
- [12] **Izvori energije**: Energija oceana, dostupno: https://www.izvorienergije.com/energija_oceana.html, lipnja 2019.
- [13] http://forum.sailingscuttlebutt.com/._C6/Dock_Talk_F5/Using_sail_to_combat_Global_Warming_P3833/, lipnja 2019.
- [14] **Marine link**: <https://www.marinelink.com/news/maritime/stena-airmax>, svibnja 2019.
- [15] **Veldhuis, V.**: *Application of Hydrogen Marine Systems in High-speed Sea Container Transport*, University of Southampton, School of Engineering Sciences, Doctoral Thesis, Southampton, United Kingdom, studenoga 2007.

IZJAVA

S punom odgovornošću izjavljujem da sam diplomski rad izradio samostalno, služeći se navedenim izvorima podataka i uz stručno vodstvo mentora doc. dr. sc. Matka Bupića, dipl. ing. i Lea Čampare, dipl. ing.

Marijo Laznibat
