

Održavanje i kvarovi uređaja za ispiranje ispušnih plinova (Scrubber uređaja)

Lukačević, Pavo

Master's thesis / Diplomski rad

2020

Degree Grantor / Ustanova koja je dodijelila akademski / stručni stupanj: **University of Dubrovnik / Sveučilište u Dubrovniku**

Permanent link / Trajna poveznica: <https://um.nsk.hr/um:nbn:hr:155:312793>

Rights / Prava: [In copyright](#) / [Zaštićeno autorskim pravom.](#)

Download date / Datum preuzimanja: **2025-01-26**



SVEUČILIŠTE U DUBROVNIKU
UNIVERSITY OF DUBROVNIK

Repository / Repozitorij:

[Repository of the University of Dubrovnik](#)



zir.nsk.hr



DIGITALNI AKADEMSKI ARHIVI I REPOZITORIJI

SVEUČILIŠTE U DUBROVNIKU

POMORSKI ODJEL

PAVO LUKAČEVIĆ

ODRŽAVANJE I KVAROVI UREĐAJA ZA ISPIRANJE ISPUŠNIH
PLINOVA (*SCRUBBER* UREĐAJA)

DIPLOMSKI RAD

DUBROVNIK, 2020.

SVEUČILIŠTE U DUBROVNIKU

POMORSKI ODJEL

Diplomski studij Pomorstvo

ODRŽAVANJE I KVAROVI UREĐAJA ZA ISPIRANJE ISPUŠNIH
PLINOVA (*SCRUBBER* UREĐAJA)

DIPLOMSKI RAD

Mentor:

Izv. prof. dr. sc. Mate Jurjević

Pristupnik:

Pavo Lukačević

DUBROVNIK, 2020

Republika Hrvatska

SVEUČILIŠTE U DUBROVNIKU

POMORSKI ODJEL

Diplomski studij Pomorstvo

Ur. broj: 20/20

Dubrovnik, 17.07.2019.

Kolegij: Sustavi održavanja

Mentor: izv. prof. dr. sc. Mate Jurjević,

ZADATAK DIPLOMSKOG RADA

Pristupnik: : Pavo Lukačević, student ak. 2019./2020. god.

Zadatak: ODRŽAVANJE I KVAROVI UREĐAJA ZA ISPIRANJE ISPUŠNIH
PLINOVA (*SCRUBBER* UREĐAJA)

Rad treba sadržavati:

- Uvod, hipoteza i metodologija
- Pravila i zakonske regulative za eksploataciju uređaja za ispiranje ispušnih plinova (*Scrubber* uređaja)
- Princip rada *scrubber* uređaja, popratnih uređaja
- Plansko održavanje *scrubber* uređaja, neočekivani kvarovi uređaja
- Analiza podataka rada *scrubber* uređaja u svrhu otkrivanja ne planiranih kvarova
- Zaključak

Osnovna literatura:

1. Operating and user manual (WÄRTSILÄ I-SOX HYBRID *SCRUBBER*), Wärtsilä Moss AS, DOCUMENT: SP03529-402, 2019
2. 2015 guidelines for exhaust gas cleaning systems, Annex 1, Resolution MEPC.259 (68), IMO, 2015
3. Wartsila EGC system SOx emission compliance plan, Wartsila Moss, 2019
4. EGC system-Technical Manual for Scheme B, Wärtsilä Moss AS, Doc. ID: SP03529.201, 2019

Zadatak uručen pristupniku: Prosinac 2019

Rok za predaju završnog rada: Rujan 2020

Mentor:

Pročelnik Pomorskog odjela:

izv. prof. dr. sc. Mate Jurjević

izv. prof. dr.sc. Žarko Koboević

Izjava

S punom odgovornošću izjavljujem da sam diplomski rad izradio samostalno, služeći se navedenim izvorima podataka.

Ime i prezime studenta: Pavo Lukačević

Potpis : _____

Posveta

Za nona.

Sažetak

Postrožavanjem MARPOL-ovih zakona, poglavito 14. pravila VI. priloga, dolazi do naglih promjena u pomorskoj industriji. Od 1. siječnja 2020. brodovi više ne mogu koristiti klasično teško gorivo kao dosad. Revidirani MARPOL prilog VI nalaže korištenje goriva s manje od 0.5% sumpora. *Scrubber* uređaj se ugrađuje radi smanjivanja emisije sumpora u ispušnim plinovima. Kada brodski motor ima ugrađen *scrubber* uređaj može koristiti gorivo s više od 0.5% sumpora. *Scrubber* uređaji nova su tehnologija. Kao i kod svakog novog uređaja, potrebno je određeno vrijeme kako bi se uspostavila kvalitetna rutina održavanja. Plansko održavanje iskustveno razvija te je potrebno određeno vrijeme za stvaranje trenda podataka za bazu planiranog održavanja. Uz pomoć trenda održavanja može se napraviti raspored planskog održavanja. Ispravan rad *scrubber* uređaja nužan je za izbjegavanje onečišćenja okoliša i kršenja pravila MARPOL konvencije.

Abstract

As MARPOL regulations are becoming more strict, especially regulation 14. of Annex VI, sudden changes are affecting maritime industry. From 1. January 2020. ships are not allowed to use standard heavy fuel oil as we know. Revised MARPOL Annex VI requires use of fuel with less than 0.5 % of sulfur. *Scrubber* devices are installed in order to reduce sulfur emission in exhaust gas. If marine diesel engine has fitted *scrubber* device, it can use fuel with more than 0.5 % of sulfur. *Scrubber* devices are new technology. As with every new device, it takes time to develop good maintenance routines. Planned maintenance is developed with experience. It is necessary to create a data trend on which we can build up our planned maintenance. We can develop planned maintenance schedules upon data trends. Availability and proper functioning of *scrubber* device is important in order to avoid environmental impact and violations of MARPOL regulations.

Ključne riječi: *Scrubber* uređaj, plansko održavanje, trend podataka

Key words: *Scrubber* device, planned maintenance, data trend

Sadržaj

1. Uvod.....	1
1.1 Predmet istraživanja.....	1
1.2 Radna hipoteza i pomoćne hipoteze	2
1.3 Svrha i cilj istraživanja.....	2
1.4 Metodologija istraživanja.....	3
1.5 Struktura rada.....	3
1.5 Skraćenice, pojmovi, engleski naziv	4
2. Pravila i zakonske regulative za eksploataciju uređaja za ispiranje ispušnih plinova (<i>Scrubber</i> uređaja)	5
2.1 MARPOL prilog VI (Pravila o sprečavanju onečišćenja zraka s brodova), naglasak na pravilo 14	5
2.2 Smjernice uređaja za ispiranje ispušnih plinova iz 2015., 2015 Guidelines for exhaust gas cleaning systems (resolution MEPC.259(68))	6
2.2.1 Certificiranje uređaja pomoću provjere parametara rada i vrijednosti emisije.(Način A, <i>Scheme A</i>).	11
2.2.2 Konstantno motrenje emisije uz provjeru parametara rada.(Način B, <i>Scheme B</i>).	11
2.2.3 Kriteriji za ispuštanje vode za ispiranje	12
2.3 SECP(SO _x emission compliance plan).....	13
2.4 ETM-B, Knjiga opisa sistema koji koristi Shemu B.	17
2.4.1 Uvod(<i>Introduction</i>).....	17
2.4.2 Identifikacija uređaja(<i>Identification of unit</i>)	17
2.4.3 Granice parametara rada(<i>operating limits</i>)	18
2.4.4 Ostali zahtjevi(<i>Other requirements</i>)	21
2.4.5 Korektivni zahvati(<i>Corrective actions</i>)	21
2.4.6 Procedure inspekcija(<i>Verification procedures</i>)	21
2.4.7. Karakteristike vode za ispiranje(<i>Washwater characteristics</i>)	22
2.4.8 Opis sustava vode za ispiranje(<i>Description of washwater system</i>)	24
2.4.9 Sakupljanje podataka o vodi za ispiranje(<i>Washwater data collection</i>)	24
2.5 EGC(<i>Exhaust gas cleaning</i>) record book, Knjiga zapisa o scrubber uređaju	25
2.6 OMM(On board monitoring manual), Knjiga senzora scrubber uređaja	25
3. Princip rada scrubber uređaja, popratnih uređaja	26
3.1 Načini rada, Zatvorena i otvorena petlja(<i>Closed loop, open loop</i>), kombinirani način(<i>hybrid</i>).....	26
3.2 Kemijski proces u scrubber uređaju.....	29
3.3 Dijelovi scrubber uređaja.....	30
3.3.1 Scrubber toranj(<i>scrubber tower</i>), sustav ispušnih plinova	30

3.3.2. <i>Process tank</i> , tank za rad u <i>closed loop</i> načinu rada.....	37
3.3.3 BOTU, bleed of treatment unit, uređaj za pročišćavanje oduzete vode iz process tanka	38
3.3.4 <i>Dewatering unit</i> , uređaj za sušenje otpada iz BOTU uređaja(<i>sludgea</i>)	40
3.3.5 Modul za doziranje kaustične sode.....	42
3.4 Senzori za emisiju sumpora i nadziranje kvalitete ispuštene vode za ispiranje	44
3.4.1 Senzor za mjerenje emisije sumpora, CEMS (Continuos emission monitoring system) .	44
3.4.2 Uređaj za analiziranje kvalitete ispuštene vode za ispiranje, <i>Water monitoring module(WMM)</i>	46
4. Održavanje <i>scrubber</i> uređaja i kvarovi.....	50
4.1 Sustav planskog održavanja za <i>scrubber</i> uređaj	50
4.2 Kreiranje radnih zadataka za <i>scrubber</i> uređaj, vrste radnih zadataka, razlika između problema i kvara (<i>issue, fault</i>)	51
4.3 Očekivani kvarovi(problemi) <i>scrubber</i> uređaja.	53
4.3.1 Problemi sa protokom i tlakom vodom za ispiranje.	53
4.3.2 Problemi sa emisijom ispušnih plinova(omjer SO ₂ /CO ₂).....	54
4.3.3 Problemi (kvarovi) sa kvalitetom ispuštene vode za ispiranje.....	54
4.3.4 Kvarovi sa pokretanjem <i>scrubbera</i>	55
4.4 Neočekivani kvarovi(problemi) kod <i>scrubber</i> uređaja	55
4.5 Primjeri neočekivanih kvarova (problema).....	55
4.5.1 Visok PAH tijekom rada u <i>open loopu</i>	55
4.5.2 Puknuća i curenja na cijevima uređaja za analiziranje kvalitete ispuštene vode(<i>WMM</i>)	56
4.5.3 Kvar senzora gustoće vode	57
4.5.4 Onečišćeni (začepljeni) hladnjaci za recikliranu vodu za ispiranje.	58
4.5.5 Rad sa visokom gustoćom reciklirane vode za ispiranje.	59
4.5.6 Previsoka ili preniska vrijednost pH vode za ispiranje tijekom promjena opterećenja.	60
5. Analiza podataka u svrhu ranog otkrivanja neočekivanih kvarova	62
5.1 Metoda analize podataka.....	62
5.2 Regresijska analiza u održavanju.....	62
5.3 Primjer regresijske analize za hladnjak reciklirane ispirne vode	62
5.3 Analiza podatka u svrhu monitoringa parametara kaustične sode.....	68
6. Zaključak	71
Literatura	72
Popis slika	73
Popis tablica.....	75

1. Uvod

Izmijenjeni prilog VI MARPOL konvencije stupa na snagu 1. siječnja 2020. godine. On uvelike utječe na odabir goriva koja se mogu koristiti na trgovačkim brodovima. Na globalnoj je razini granica sumpora smanjena je za sedam puta. Goriva koja udovoljavaju toj granici znatno su skuplja od onih iznad nje. Zbog tog su razloga neke brodarske kompanije izabrale alternativni način udovoljavanja VI. prilogu MARPOL konvencije.

Uređaj za pročišćavanje ispušnih plinova morskom vodom (*Scrubber* uređaj) najpoznatiji je i najkorišteniji način udovoljavanja MARPOL-u. Uspostavljene su točne i propisane regulacije uređaja po pitanju ugradnje, emisija i ispuštanja. Donesene su već 2015. pa su proizvođači *scrubbera* imali dovoljno vremena da redizajniraju svoje sisteme i uređaje sukladno njima.

1.1 Predmet istraživanja

Predmet istraživanja ovog rada je održavanja i problemi koji se javljaju tijekom rada *scrubbera*. Budući da *scrubber* ovisi o radu više sistema, problemi mogu biti razne naravi. Potrebna je dobra analiza parametara rada kako bi se izbjegli neki problemi ili, ako je moguće, u potpunosti spriječili. Praksa je pokazala da većina problema u radu *scrubbera* dovodi do kršenja MARPOL-ovih pravila vezanih za emisije sumpora i ispuštanja vode za ispiranje. Može se zaključiti da je upravo zbog toga važno na vrijeme identificirati i riješiti nastale probleme. Pravilnim održavanjem uvelike se umanjuje mogućnost nastanka problema koji se najčešće pojavljuju zbog eksploatacijskih uvjeta.

Iskustvo i znanje posade te način na koji posada svakodnevno nadzire *scrubber* uređaj je od ključne važnosti za operaciju broda koji se oslanja na njega za udovoljavanje prilogu VI. MARPOL konvencije. Problemi i loše održavanje *scrubbera* mogu dovesti do velikih troškova i problema, kao što su kršenje MARPOL konvencije i kazne uslijed toga, kašnjenje brodova i dodatnih troškova goriva. Princip rada *scrubber* uređaja prilično je jednostavan i pouzdan. Koristi morsku vodu kojoj je svojstvo da na sebe primi sumpor iz ispušnih plinova, a radi se o resursu koji nam je dostupan bez ograničenja. Za vrijeme plovidbe, ta se morska voda nakon preuzimanja sumpora ispušta nazad u more. Nema dodatnog tereta ili balasta.

U teoriji, *scrubber* izgleda kao pouzdana i sigurna alternativa korištenju skupljeg goriva s nižim postotkom sumpora. Tek eksploatacijom *scrubbera* može se dobiti pravu sliku o tom uređaju. Sastoji se od niza sistema od kojih svaki igra važnu ulogu. Zakazivanje ili loše performanse jednog od tih sistema mogu uvelike utjecati na učinak ispiranja sumpora iz ispušnih plinova. *Scrubber* je uređaj koji služi udovoljavanju MARPOL konvencije, što znači

da postoje stroga pravila za njegovo nadziranje i praćenje rada. Najvažnija vrijednost koju pratimo tijekom rada ovog uređaja je količina emisije sumpora, međutim postoje i druge vrijednosti određene MARPOL konvencijom.

1.2 Radna hipoteza i pomoćne hipoteze

Sukladno bitnim odrednicama predmeta istraživanja postavljena je radna hipoteza i pomoćne hipoteze (P. H.).

Radna hipoteza:

Pravilno održavanje *scrubber* uređaja te praćenje parametara rada su ključan faktor da bi se izbjegle situacije u kojima se krše MARPOL-ovi propisi. Analizom parametara rada može se jednostavno utvrditi stanje sustava te na vrijeme reagirati i smanjiti broj neočekivanih kvarova *scrubbera* te spriječiti kršenje MARPOL-a.

Pomoćne hipoteze:

P.H. 1: Kalibracija te ispravan rad svih senzora u sustavu su od ključne važnosti za predviđanje problema. Bez ispravnih parametara rada nije moguće vršiti analizu podataka u svrhu ranog otkrivanja kvarova.

P.H. 2: Sakupljanje podataka te stvaranje baze podataka pridonosi lakšem shvaćanju rada uređaja. Iz sakupljenih podataka se može vrlo lako stvoriti trend rada uređaja. Trend ispravnog rada pomaže novoj posadi da se brže upozna s ovim sustavom. Na taj se način postiže kvalitetnije održavanje. Konstantno unapređivanje sustava za plansko održavanje pomaže pri izbjegavanju ponavljajućih problema. Iskustveno dodavanje radnih zadataka u sustav smanjuje mogućnost kvarova, a povećava mogućnost ranog otkrivanja istih.

1.3 Svrha i cilj istraživanja

Cilj je istraživanja dokazati da se uz pravilno nadziranje rada *scrubbera* te konstantno unapređivanje sustava za plansko održavanje i baze podataka istog mogu rano detektirati problemi s uređajem. Podatci o radu uređaja u vremenu mogu dati prilično precizan uvid u intervale između problema. Kada se definiraju vremenski intervali i parametri koji pokazuju dolazak problema, tada se mogu stvoriti novi radni zadaci u sustavu za plansko održavanje. Takav pravilno organiziran sustav iznimno je bitan za ispravnost uređaja. Sustav pomaže posadi da u pravo vrijeme izvrši potrebne poslove. Dobro plansko održavanje smanjuje vrijeme kvara uređaja što je neizmjerljivo važno za *scrubber*. Budući da se pomoću njega udovoljava MARPOL-ovim zakonima, smatra se važnom brodskom opremom. Sva važna brodska oprema mora u svakom trenutku biti ispravna te se kvarovi na njoj trebaju spriječiti u

što većoj mjeri. Rad nastoji pokazati kako je moguće motriti rad uređaja te pravovremeno reagirati da bi se izbjeglo kršenje MARPOL-ovih zakona.

1.4 Metodologija istraživanja

Prilikom istraživanja, formuliranja i predstavljanja rezultata istraživanja ovog rada korištene su u odgovarajućim kombinacijama sljedeće znanstvene metode: metoda analize i sinteze, metoda deskripcije, metoda generalizacije i specijalizacije, metoda kompilacije, matematička metoda i metoda modeliranja.

1.5 Struktura rada

Osim popisa literature, zaključka, uvoda i sažetka, rad se sastoji od tri glavne tematske cjeline. U poglavlju „Pravila i zakonske regulative za eksploataciju uređaja za ispiranje ispušnih plinova (*scrubber* uređaja)“ govori se o propisima i regulativama vezanima za rad uređaja. Glavni pravnik akt za eksploataciju *scrubbera* je IMO-va Rezolucija MEPC(tablica 1.) 259. U tom će poglavlju biti objašnjeni zakonski određeni parametri rada. Neki od njih su emisija ispušnih plinova te kvaliteta ispuštene vode za ispiranje. Sadržaj sumpora u gorivu te opća kvaliteta goriva, ovisno o klasifikaciji, određena je ISO normom.

U drugom poglavlju „Princip rada *scrubber* uređaja i popratnih uređaja“ govorit će se o tehničkim karakteristikama *scrubbera* te pripadajućih popratnih sustava. Cilj je iznijeti shemu cijelog sustava te kemijski princip rada *scrubbera*. Naglasak će biti na sensorima koji mjere parametre čije su dozvoljene vrijednosti određene zakonom. Uz to, bit će objašnjen princip rada senzora te njihova uloga u sistemu.

Plansko održavanje *scrubber* uređaja i neočekivani kvarovi tema su trećeg poglavlja. Govorit će se i o sustavu planskog odražavanja, postojećim radnim zadacima, teoriji kreiranja novih radnih zadataka na temelju analize podataka. Neočekivani su kvarovi oni koji nisu zabilježeni u sustavu planskog održavanja. O njima će se govoriti deskriptivno.

Zadnje poglavlje donosi analizu podataka rada *scrubber* uređaja u svrhu otkrivanja neplaniranih kvarova. Iznesena analiza podataka pokazat će da je moguće otkrivanje dolaska nekih problema (kvarova) koji nisu planirani. Analiza će potvrditi radnu hipotezu da je pravilno motrenje i analiza podataka ključan čimbenik za izbjegavanje problema koji dovode do nepotrebnog zagađivanja okoliša i kršenja MARPOL-ovih propisa.

1.5 Skraćenice, pojmovi, engleski naziv

Tablica 1. Skraćenice pojmova te prijevod pojmova sa engleskog jezika[4][2][5][6]

<i>BOTU</i>	<i>Bleed off Treatment Unit</i> , Uredaj za tretiranje oduzete vode.
<i>WMM</i>	<i>Water monitoring module</i> , Modul za praćenje kvalitete ispuštene vodu
<i>Effluent</i>	Pročišćena ispirna voda koja je ispušta van broda
<i>CEMS</i>	<i>Continuous Emission Monitoring System</i> , Sustav za stalno motrenje emisije
<i>EGC</i>	Exhaust Gas Cleaning, Ispiranje ispušnog plina
<i>EGC Record Book</i>	<i>Exhaust Gas Cleaning Record book</i> , Knjiga u koju se zapisuju parametri rada uređaja za ispiranje ispušnih plinova.
<i>MARPOL</i>	Međunarodna konvencija o sprječavanju onečišćenja s brodova
<i>EGC System</i>	<i>Exhaust Gas Cleaning system</i> , sustav za ispiranje ispušnih plinova
<i>EGC Unit</i>	<i>Exhaust gas cleaning unit, Scrubber</i> , Uredaj za ispiranje ispušnih plinova, mjesto na kojemu se susreću medij za ispiranje i ispušni plinovi
<i>EGD</i>	<i>Exhaust gas declaration</i> , Deklaracija ispušnih plinova
<i>ETM-A</i>	<i>EGC system – Technical Manual for Scheme A</i> , Knjiga koja opisuje sistem koji radi po pravilima za shemu A
<i>ETM-B</i>	<i>EGC system – Technical Manual for Scheme A</i> , Knjiga koja opisuje sistem koji radi po pravilima za shemu A
<i>IMO</i>	<i>International Maritime Organization</i>
<i>MEPC</i>	<i>Marine Environmental Protection Committee</i> , Pomorski odbor za zaštitu okoliša
<i>OMM</i>	On-Board Monitoring Manual, Knjiga o sistemu praćenja emisija te kvalitete ispuštene vode
<i>Scrubbing Unit</i>	Jedinica(Uredaj) za ispiranje
<i>SFU</i>	<i>SICK gas sampling system</i> , Sistem za motrenje emisije ispušnih plinova proizvođača SICK
<i>SOx</i>	Sumporni oksidi
<i>Wash water</i>	Morska voda koja je prošla kroz ispušne plinove te sadrži nečistoće
<i>OL</i>	<i>Open loop</i> , Način rada sistema tijekom kojeg se sav <i>wash water</i> ispušta u more
<i>CL</i>	<i>Cloosed loop</i> , Način rada sistema bez ispuštanja <i>wash watera</i> u more

2. Pravila i zakonske regulative za eksploataciju uređaja za ispiranje ispušnih plinova (*Scrubber* uređaja)

Pravila za primjenjivanje *scrubbera* u svrhu udovoljavanja pravilu 14. VI. Prilogu MARPOL konvencije su definirana 2015 godine. Pomorski odbor za zaštitu okoliša koji djeluje pri IMO organizaciji izdao je dokument *2015 Guidelines for exhaust gas cleaning systems (resolution MEPC.259(68))*. U tom se dokumentu nalaze sva pravila za eksploataciju i ugradnju *scrubbera*. Drugi važni dokumenti su *Sox emission compliance plan(SECP)* te *EGC system technical manual for Scheme B(ETM-B)*. Ta su dva dokumenta uvjetovana pravilima iz 2015. godine. Pravila za kvalitetu goriva kojima se potvrđuje količina sumpora i ostalih elemenata u gorivu određena su ISO normom 8127:2017. Ostali dokumenti koji se koriste za *scrubber* uređaje su *EGC record book*, te *OMM(On board monitoring manual)*.^{[1][2]}

2.1 MARPOL prilog VI (Pravila o sprečavanju onečišćenja zraka s brodova), naglasak na pravilo 14

VI. prilog MARPOL konvencije bavi se sprječavanjem onečišćenja zraka s brodova. Prilog se sastoji od 3 poglavlja. Primjenjuje se na sve brodove, platforme i druga plovila. Prvo poglavlje govori o općenitim pravilima za sprečavanje onečišćenja zraka s brodova. Drugo poglavlje naziva se "Pregledi, izdavanje i potvrđivanje svjedodžbe te sredstva nadzora". U tom je poglavlju definirano na koji se način izdavaju i obnavljaju potrebne svjedodžbe. Sadržaj svjedodžbe te postupci u slučaju kršenja propisa također su definirani.^[1]

Ovaj prilog sadrži sljedećih sedam pravila:

Pravilo 12: Tvari koje uništavaju ozon

Pravilo 13: Dušikovi oksidi (NO_x)

Pravilo 14: Sumporni oksidi (SO_x)

Pravilo 15: Hlapljivi organski spojevi

Pravilo 16: Spaljivanje na brodu

Pravilo 17: Obalni uređaji za prihvat

Pravilo 18: Kvaliteta goriva

Pravilo 19: Zahtjevi za platforme i postrojenja za bušenje

Za ovaj je rad najvažnije **pravilo 14** koje se bavi **sumpornim oksidima**.

Pravilo 14 propisuje da sadržaj sumpora u gorivu koje se koristi na brodu ne smije biti veći od 0.5 % masenog udjela. Ovo novo pravilo stupilo je na snagu 1. siječnja 2020. [1]

Drugi zahtjev ovog pravila jest da se količina sumpora u gorivu konstantno prati na svjetskoj razini, u svrhu stvaranja trenda količine sumpora u gorivu. [1]

Jedna od poznatijih stavki ovog pravila jest stvaranje ECA (*Emission control area*) zona. To su točno određeni prostori poput Baltičkog mora, Sjedinjenih Američkih država ili bilo koje područje za koje je IMO odlučila da bude takva zona. U ECA zonama, razina dozvoljenog sumpora još je manja te iznosi 0.1 % masenog udjela u gorivu. [1]

4. pravilo 1. poglavlja priloga VI, Jednakovrijednosti (*Equivalents*). Prvi stavak toga pravila dozvoljava da se na brod ugradi uređaj kojim se postiže udovoljavanje normi ovog priloga na alternativan način. Dok u 3. stavku ovog pravila IMO naglašava da se uređaj za alternativno udovoljavanje normi mora razviti (dizajnirati) te koristi sukladno njihovim pravilima. Dokument u kojemu se nalaze sva pravila za *scrubber* uređaje je *2015 Guidelines for exhaust gas cleaning systems (resolution MEPC.259(68))*. [1]

2.2 Smjernice uređaja za ispiranje ispušnih plinova iz 2015., 2015 Guidelines for exhaust gas cleaning systems (resolution MEPC.259(68))

Glavni dokument za dizajniranje *scrubber* sistema i njegovu eksploataciju izdan je od strane MEPC-a. Iako u svome imenu ima riječ “*guidelines*”, ovaj dokument nije samo vodilja, nego je i obvezujući dokument za ugradnju i upotrebu *scrubber* uređaja na svakom brodu. [2]

Dokument je stupio na snagu 15. svibnja 2015. godine nakon 68 zasjedanja IMO-vog MEPC-a. [2]

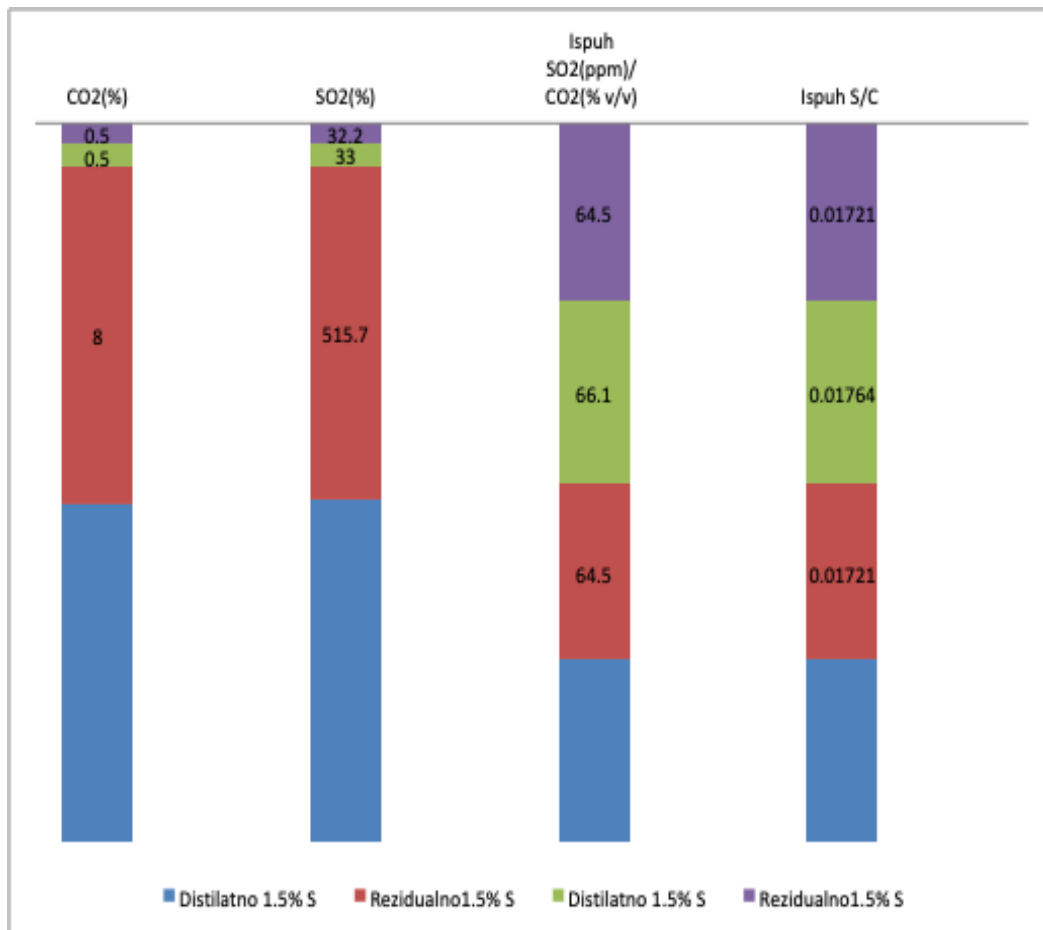
U ovom dokumentu IMO više ne koristi postotak sumpora u gorivu kao mjernu jedinicu. Nova mjerna jedinica za emisiju sumpora je SO₂ (ppm)/CO₂ (%). Ovaj je način nadziranja emisija puno lakši i realniji, zbog toga što emisija ovisi o performansama uređaja koji izgara gorivo. [2]

Dokaz za to nalazi se u prilogu dokumenta. Istraživanja su dokazala da omjer ugljika i sumpora ostaje isti bez obzira na režim rada motora ili bilo kojeg drugog uređaja koji izgara gorivo. Tijekom izgaranja goriva, ugljik i sumpor se vežu s kisikom, no omjer njihovih masa ostaje isti. Na sljedećoj tablici prikazan je sadržaj goriva te omjer sumpora i CO₂ nakon izgaranja. [2]

Tablica 2. Sadržaj goriva, omjer SO₂/CO₂ nakon izgaranja[2]

	Ugljik	Vodik	Sumpor	Ostalo	C	H	S	Gorivo S/C	Ispuh SO ₂ /CO ₂
Vrsta goriva	%(m/m)	%(m/m)	%(m/m)	%(m/m)	mol/kg	mol/kg	mol/kg	mol/mol	ppm/%(v/v)
Destilatno 0.17 % S	86.20	13.60	0.17	0.03	18.3 33	136	0.05 31	0.00074	739.559
Rezidualno 2.7% S	86.10	10.90	2.70	0.30	717. 500	109	0.84 38	0.01176	1.175.95 8
Destilatno 1.5% S	85.05	13.42	1.50	0.03	708. 750	134. 2	0.46 88	0.006614	661.376
Rezidualno 1.5 % S	87.17	11.03	1.50	0.30	726. 417	110. 3	0.46 88	0.006453	645.291

Iz tablice 2 možemo zaključiti da omjer sumpora i ugljika ostaje isti nakon izgaranja goriva. Druga je bitna stvar da se omjer ne mijenja s obzirom na količinu zraka, odnosno kisika. Brodski motor u različitim režimima rada ima i različit pretičak zraka, a time i drugačiji sastav ispušnih plinova



Slika 1. Dijagram sa podacima izgaranja distilatnog i rezidualnog goriva sa 1.5% sumpora[2]

Podatci iz tablice 3 preneseni su u dijagram na slici 1. U njemu se nalaze podatci vezani za izgaranje distilatnog i rezidualnog goriva s istim sadržajem sumpora. U prvom se stupcu nalazi količina CO₂ tijekom izgaranja. Drugi stupac sadrži podatke vezane za količinu CO₂. Iz ova dva stupca može se zaključiti da se emisija SO₂ mijenja s obzirom na količinu CO₂. Treći stupac sadrži podatke vezane za omjer SO₂/CO₂. Ta je vrijednost uvijek ista, bez obzira na količinu CO₂ u ispuhu. Ovim je dokazano da se omjer SO₂/CO₂ ne može mijenjati, bez obzira na kvalitetu izgaranja (tablica 2)[2].

Tablica 3. Emisija ispušnih plinova raznih goriva ovisno o kvaliteti izgaranja[2]

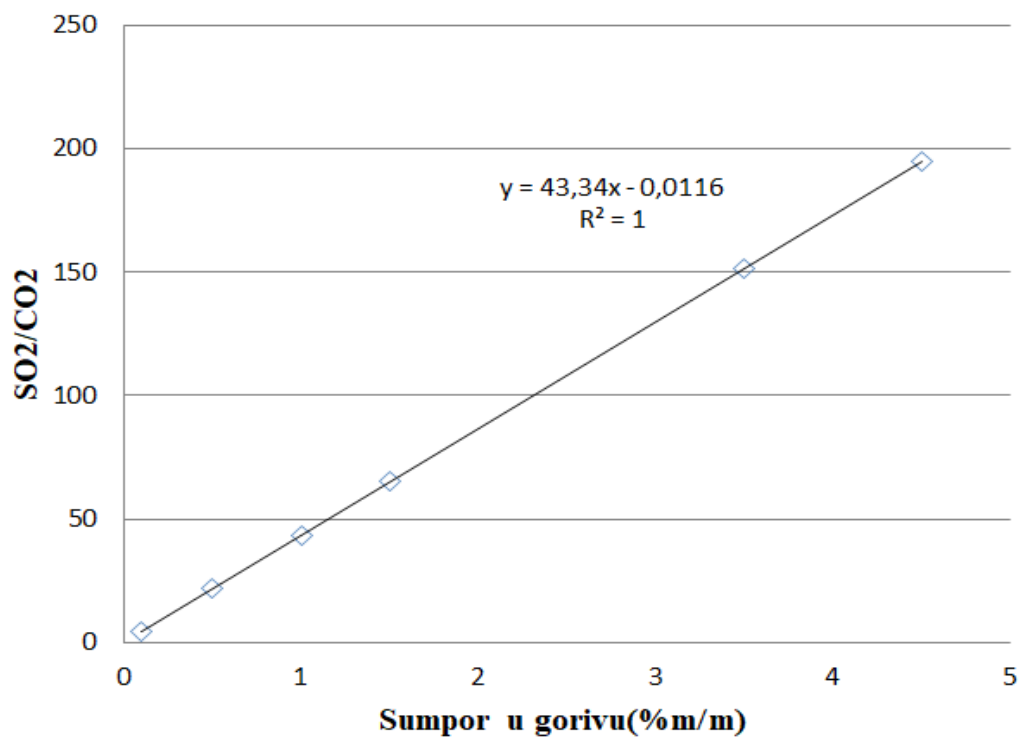
Vrsta goriva	CO ₂	SO ₂	Ispuh SO ₂ /CO ₂	Ispuh S/C
	%	ppm ₄	ppm ₄ /%	m/m
Distilatno 0.17% S	8	59.1	7.4	0.00197
Rezidualno 2.7% S	8	939.7	117.5	0.03136
Distilatno 1.5% S	8	528.5	66.1	0.01764
Rezidualno 1.5% S	8	515.7	64.5	0.01721
Distilatno 1.5% S	0.5	33.0	66.1	0.01764
Rezidualno 1.5% S	0.5	32.2	64.5	0.01721

U 3. tablici dokazano je da omjer SO₂/CO₂ ostaje isti bez obzira na količinu zraka tijekom sagorijevanja goriva u motoru. Iz prikazanih podataka se može zaključiti da je praćenje emisije pomoću omjera SO₂ i CO₂ puno pouzdanije i preciznije, nego da se u obzir uzima samo sumpor u gorivu.

Tablica 4. Usporedba sadržaja sumpora u gorivu i omjera emisije SO₂/CO₂[2]

Sadržaj sumpora u gorivu (% m/m)	Omjer emisije SO ₂ (ppm)/CO ₂ (% v/v)
4.50	195.0
3.50	151.7
1.50	65.0
1.00	43.3
0.50	21.7
0.10	4.3

Tablica 4 sadrži podatke o emisiji SO₂/CO₂ s obzirom na količinu sumpora u gorivu.



Slika 2. Regresija podataka iz tablice 4. (Usporedba sadržaja sumpora u gorivu i omjera emisije SO₂/CO₂) [2]

Tablica 4. sadrži podatke o emisiji SO₂/CO₂ s obzirom na količinu sumpora u gorivu. Na slici 2 se nalazi regresija koja sadrži matematičku formulu na kojoj se temelji ova pretvorba. [2]

Dalje se u dokumentu govori o vrsti certifikacije uređaja (dokazivanju emisije ispušnih plinova koji se ispiru). Dokument, odnosno MARPOL nudi dva načina certifikacije (nadziranja emisije). Načini se nazivaju *Scheme A* i *Scheme B*. Dokument ih pojašnjava ovim riječima:

2.2.1 Certificiranje uređaja pomoću provjere parametara rada i vrijednosti emisije. (Način A, *Scheme A*).

Najbitnija razlika između ove dvije vrste certifikacije je to da se kod načina A ne zahtijeva uređaj za konstantno motrenje emisije ispušnih plinova. Certifikacija *scrubber* uređaja po načinu A vrši se tako da tijekom testa *scrubbera* koristi gorivo s najvećim dozvoljenim postotkom sumpora (određeno od proizvođač uređaja). Ako uređaj zadovolji normu emisija na svojem izlazu (prema vrijednostima iz Tablice 4) tada on dobiva certifikat i tipno odobrenje IMO-a. U dokumentu su navedeni još neki detalji vezani za ispuštanje vode za ispiranje plinova te postupaka u slučaju problema s udovoljavanjem pravilu 14. [2]

2.2.2 Konstantno motrenje emisije uz provjeru parametara rada. (Način B, *Scheme B*).

Za sustav koji se koristi načinom dokazivanja emisije B potrebno je ugraditi sustav za konstantno praćenje emisije. Frekvencija uzimanja uzorka ispušnih plinova koja je potrebna da bi se praćenje smatralo konstantnim iznosi 0.0035 Hz. Mjesta za uzimanje uzorka su također definirana. Način dokazivanja emisije B zahtijeva ugradnju uređaja za pohranu podataka emisije ispušnih plinova. Podatci o emisiji moraju biti dostupni u bilo kojem trenutku te se moraju čuvati 18 mjeseci. U tu se svrhu izrađuje OMM (*On board monitoring manual*), knjiga u kojoj se nalaze detalji o sensorima za emisiju, sensorima za vodu za ispiranje i ostalih bitnih senzora. Knjiga sadrži podatke kao što su procedure za kalibraciju senzora, detalji svih senzora (analizatora), pozicije uzimanja uzoraka ispušnih plinova i vode za ispiranje koja se analizira te granice mjerenja senzora.[2]

IMO zahtijeva izradu SECP (*SO_x emission compliance plan*). To je knjiga koja opisuje način dokazivanja emisije (za način B) ili parametre rada (za način A). O SECP-u će

se govorit zasebno u sljedećem poglavlju.[2]

2.2.3 Kriteriji za ispuštanje vode za ispiranje

MEPC 259.(68) strogo definira kvalitetu ispuštanja vode koja se koristila za ispiranje ispušnih plinova. Zahtjeva se konstantno motrenje razine pH, PAH-a, temperature i zamućenosti.[2]

2.2.3.1 Kriteriji za pH: Vrijednost pH morske vode udaljene četiri metra od mjesta ispuštanja vode za ispiranje ne smije biti manja 6,5. Vrijednost pH ispuštene vode za ispiranje mora biti toliki da se stalno udovoljava navedenom uvjetu. Ta se vrijednost mora nalaziti u knjizi za način dokazivanja emisije B. Vrijednost pH može se motriti izravnim mjerenjem ili nekom drugom znanstvenom odobrenom metodom. Reference se rade s morskom vodom saliniteta 2200 $\mu\text{mol/L}$ te pH 8.2. [2]

2.2.3.2 Kriteriji za PAH (Policiklički aromatski ugljikovodici): PAH su neizgoreni ostatci goriva. U teoriji, više se PAH-a proizvodi lošijim izgaranjem u dizel motoru. Međutim, to nema utjecaja na njegovu dozvoljenu vrijednost u vodi za ispiranje. Dozvoljena vrijednost PAH-a na izlazu iz broda iznosi 50 $\mu\text{g/L}$. Limit od 50 $\mu\text{g/L}$ standardna je vrijednost za *scrubber* sustav koji ima protok vode od 45 t/MWh. Vrijednost PAH-a smije biti iznad limita u periodu od 15 minuta u bilo kojem periodu od 12 sati. Dakle, ako postoji problem sa PAH-om ispuštene vode u more, u roku od 15 minuta treba ga riješiti. U slučaju da se u tom periodu ne riješi, potrebno je prestati ispuštati vodu izvan broda zbog ulaska u prekršaj.[2]

Tablica 5. Limit vrijednosti PAH-a prema protoku *scrubbera*. [2]

Protok (t/MWh)	Limit za ispuštenu vodu ($\mu\text{g/L}$ PAHphe)	Način mjerenja
0-1	2250	UV svjetlo
2.5	900	—"
5	450	Floroscentno svjetlo
11.25	200	—"
22.5	100	—"
45	50	—"
90	25	—"

Dozvoljena vrijednost PAH-a u ispuštenoj vodi za ispiranje se smanjuje ili povećava sukladno podacima iz sljedeće tablice. Iz nje se može vidjeti da se za protok veći od 2.5 t/MWh mora koristiti senzor koji radi radi sa florescentnim svjetlom. [2]

2.2.3.3 Kriteriji za zamućenost vode (*Turbidity*)

Zamućenje se mjeri u FNU (*formazin nephelometric units*) ili NTU (*nephelometric turbidity units*), ovisno o vrsti senzora. FNU se koristi za infracrveni, dok se NTU koristi za senzor s bijelim svjetlom. Razlika vode na ulazu u sustav i one koja se koristila za ispiranje ispušnih plinova ne smije biti veća od 25 FNU ili NTU. Postoje ciklusi u radu sustava (paljenje ili gašenje) kada su visoka zamućenja vode normalna. Zbog toga se za mjerenje zamućenosti ispuštene vode uzima prosjek od 15 minuta. Prosječna vrijednost zamućenosti vode u periodu od 15 minuta ne smije biti +20% od 25 unutar 12 sati. [2]

MEPC 259.(68) zabranjuje ispuštanje bilo kojih krutih ostataka čade ili nečistoća koji se dobiju filtriranjem vode za ispiranje. Svi ostaci moraju biti zbrinuti u lukama od strane ovlaštenih firmi.[2]

U prethodnim su poglavljima navedeni su svi bitni detalji iz dokumenta *2015 Guidelines for exhaust gas cleaning systems*. Ovaj dokument, nadalje, definira iduće dokumente: SECP (*Sox emission compliance plan*) te Knjigu s uputama o sustavu koji radi po načinu B (*EGC system technical manual for Scheme B*). U njima se iznose detalji sistema koji je uzet kao primjer *scrubber* uređaja za ovaj rad. U sljedećem poglavlju bit će riječi o SECP-u, dokumentu koji govori o tome kako jedan specifičan brod namjerava zadovoljiti 14. pravilo VI priloga MARPOL konvencije.[2]

2.3 SECP (SO_x emission compliance plan)

Svaki brod koji se odlučuje za korištenje *scrubber* uređaja mora imati izrađen SECP (*SO_x emission compliance plan*). [2] SECP mora sadržavati sljedeće podatke:

1. Listu svih uređaja koji mogu sagorijevati gorivo, bilo rezidualno ili distilatno. Uređaji koji se najčešće navode su: brodski motori, kotlovi, inceneratori i generatori u slučaju nužde.
2. Ako se *scrubber* uređaj temelji na Shemi A, SECP mora sadržavati objašnjenje ispravnih parametara rada uređaja po uputama proizvođača. Za uređaj koji se temelji na Shemi B potreban je dnevni zapis njegovih parametara rada.

3. Za uređaj koji se temelji na Shemi B zahtijeva se opis sistema mjerenja emisija plinova, dok se za uređaj koji se temelji na Shemi A zahtijeva dnevna provjera emisija testiranje uzorka.
4. Listu svih uređaja koji sagorijevaju gorivo, a nemaju ugrađen *scrubber* uređaj.

Na sljedećim slikama nalazi se dokumentacija koja navodi spomenute zahtjeve.

Unconnected/Unscrubbed combustion units-Compliant fuel used su uređaji koji nisu spojeni na *scrubber* uređaje, ali koriste gorivo s niskim postotkom sumpora, odnosno gorivo koje ima manju razinu sumpora od one koju zahtjeva pravilo 14. VI. Priloga (*Compliant fuel*).[3]

1 SECP

1.1 The ship

The ship is a Cruise Ship with Mechanical Propulsion.

1.2 Combustion units

1.2.1 Connected Scrubbed Fuel Oil Combustion Units

EGC unit (N01/1-SC-01)					
Qty	Make	Model	Power	Type	Application
1	Wärtsilä	12V46 C	12600	4-Stroke	Main Engine 1

EGC unit (N01/2-SC-01)					
Qty	Make	Model	Power	Type	Application
1	Wärtsilä	12V46 C	12600	4-Stroke	Main Engine 2&3

EGC unit (N01/3-SC-01)					
Qty	Make	Model	Power	Type	Application
1	Wärtsilä	12V46 C	12600	4-Stroke	Main Engine 4&5

EGC unit (N01/4-SC-01)					
Qty	Make	Model	Power	Type	Application
1	Wärtsilä	12V46 C	12600	4-Stroke	Main Engine 6

Details in document - Exhaust Gas Declaration (Appendix 1 below).

1.2.2 Unconnected / Unscrubbed Fuel Oil Combustion Units – Compliant fuel used

Qty	Make	Model	Power	Type	Application
2	Aalborg	CHB-15000	-	UNEX	Oil fired Boiler
1	Caterpillar	3516B	-	4-Stroke	Emergency Diesel Generator
1	Caterpillar	3516B	-	4-Stroke	Aux. Diesel Generator
2	NORSK INOVA AS	NH-1600 SG-S	-	-	Incinerator

Slika 3. Izvadak iz SECP-a, detalji brodskih uređaja koji sagorijevaju gorivo.[3]

Na slici 3 su liste za dvije vrste uređaja - *Connected scrubbed combustion units*. Radi se o listi uređaja koji sagorijevaju gorivo te su spojeni na *scrubber*. Iz detalja je vidljivo da su to dizel generatori, te da generatori 2 i 3 te 4 i 5 dijele isti *scrubber*. [3]

1.4.3 Compliance principle #3 – EGC system

12. Compliance by the EGC system is demonstrated by Scheme B. In accordance with IMO Resolution MEPC.259(68) 9.1.4., emissions data is continuously monitored and recorded in a tamper proof recording device to demonstrate that SO₂/CO₂ ratio and effluent discharge parameters remain within the required limits (refer to item 5 above).
13. Monitoring details for compliance verification are described in the following statutory documents:
 - EGC system – Technical Manual for Scheme B – ETM-B
 - On board Monitoring Manual – OMM
 - EGC Record Book



¹ 0.50% into force 1 January 2020 according to IMO decision in October 2016 and MARPOL Annex VI, Regulation 14
0.50% into force 1 January 2020 in European waters (EEZ) as per EU Directive 2016/802/EU.

Page 6

NO PART OF THIS PUBLICATION MAY BE REPRODUCED OR COPIED IN ANY FORM OR BY ANY MEANS, WITHOUT PRIOR WRITTEN PERMISSION OF THE COPYRIGHT OWNER WÄRTSILÄ.

Wärtsilä EGC System
SOx Emissions Compliance Plan

Doc. ID: SP03529.204.Rev. 0

14. As an alternative to the EGC Record Book, maintenance records may be recorded in the ship's Planned Maintenance System, as allowed by the Administration (§ 4.4.10 – MEPC.259(68))
15. Details of fuel oil for combustion purposes delivered to and used on board shall be recorded by means of a bunker delivery note accompanied by a representative sample of the fuel oil delivered.
16. There is no need to carry a written procedure showing how the fuel oil change-over is to be done, nor a log-book for recording of fuel-oil-change-over operations.
17. In case of a defect of the system leading to exceedance of emission limits;
 - take corrective actions to restore compliant functionality (refer to Corrective Actions in ETM-B), or
 - Change over to compliant fuel, **nb:** refer to Corrective Actions of ETM-B with regards to scrubber restart temperature and requirement for cool down before restarting scrubber.
18. In conformity with Regulation 3 of MARPOL Annex VI: "The emission regulations do not apply to any emission resulting from damage to a ship or its equipment, provided that all reasonable precautions have been taken after the occurrence of the damage or discovery of the emission for the purpose of preventing or minimizing the emission".
 - Whenever an accident occurs to a ship or a defect is discovered, which substantially affects the efficiency or completeness of its equipment covered by MARPOL Annex VI, the master or owner of the ship shall report at the earliest opportunity to the Flag Administration, a nominated surveyor, or recognized organization responsible for issuing the relevant certificate (Regulation 5 of MARPOL Annex VI).

Slika 4. Izvadak iz SECP-a, detalji vezani za nadziranje emisije, održavanje i dokazivanje sumpora u gorivu.[3]

Na slici 4 nalaze se objašnjenja načina udovoljavanja pravilima VI. priloga. Navedeno je također da se svi detalji za mjerenje emisije nalaze u dokumentu ETM-B. Detalji vezani za održavanje pokazuju primjerice da održavanje može biti ukomponirano u brodski sustav planskog održavanja, a ne preko EGC knjige (*EGC Record book*). Zahtjevi za verifikaciju postotka sumpora nalaze se da istoj stranici dokumenta.[3]

2.4 ETM-B, Knjiga opisa sistema koji koristi Shemu B.

ETM-B je knjiga s tehničkim uputstvima za *scrubber* uređaj te sadrži sve detalje vezane za njegov rad, od identifikacije uređaja, zahtjeva za obnovu svjedodžbe (inspekcije), svih parametara rada pa do zahtjeva za ispuštanje ispirne vode. Parametri rada navedeni u ovom dokumentu odobreni su od strane klasifikacijskog društva i zastave broda, što znači da sustav mora raditi unutar njih. *Scrubber* uređaj može imati alarme podešene ispod ili iznad graničnih vrijednosti parametara kako bi se izbjeglo kršenje propisa. U slučaju da neki parametri nisu u skladu s propisanim, poduzimaju se korektivne akcije sadržane u ovom dokumentu. Za *scrubber* uređaj koji je uzet kao primjer u ovom radu, EMT-B ima 11 poglavlja.[4]

1. Uvod (*Introduction*)
2. Identifikacija uređaja (*Identification of unit*)
3. Granice parametara rada (*Operating limits*)
4. Ostali zahtjevi (*Other requirements*)
5. Korektivni zahvati (*Corrective actions*)
6. Procedure inspekcija (*Verification procedures*)
7. Karakteristike vode za ispiranje (*Washwater characteristics*)
8. Opis sustava vode za ispiranje (*Description of washwater system*)
9. Sakupljanje podataka o vodi za ispiranje (*Washwater data collection*)
10. Prilozi (*Enclosures*)
11. Reference (*Referent documents*)

2.4.1 Uvod (*Introduction*)

U uvodu, dokument potvrđuje da je *scrubber* uređaj napravljen u skladu sa IMO-ovim odredbama koje se nalaze u dokumentu MEPC 259.(68). Isto tako, potvrđuje da uređaj koristi Shemu B za dokazivanje emisije i drugih vrijednosti čije se nadziranje propisuje.[4]

2.4.2 Identifikacija uređaja (*Identification of unit*)

Poglavlje 2 navodi ime proizvođača uređaja, model, tip uređaja te njegov serijski broj, ili svih *scrubber* uređaja ako ih je više. U ovom su poglavlju najvažniji podatci o mogućim načinima rada (*Open loop, Closed loop*). O njima će se reći nešto više u sljedećem poglavlju ovog rada. Najbitnija stavka je izjava o performansama vezanima za emisiju ispušnih plinova. Navode se podatci vezani za maksimalnu vrijednost sumpora u

gorivu koje uređaji mogu koristiti, a da vrijednost emisije nakon ispiranja ostane ispod navedenih vrijednosti.[4]

2.5 Performance

The EGC system is designed to reduce SO_x-emissions to a level not exceeding an equivalent of 0.10% or 0.5% Sulphur content in the fuel when the combustion units are operated on a fuel containing up to 3.50 % m/m sulphur.

Scheme B:

Compliance is demonstrated by continuous monitoring and recorded SO₂ (ppm)/CO₂ (% v/v) ratio values as detailed in table below

Table 2 – Typical SO₂/CO₂ Ratios based on Fuel Sulphur Content

Fuel Oil Sulphur Content (% m/m)	Ratio Emission SO ₂ (ppm)/CO ₂ (% v/v)
0.10 %	4.3
0.50 %	21.7

The construction material is capable of withstanding the exhaust gas temperature at any engine load with the EGC unit in operation.

Slika 5. Izvadak iz ETM-B, podatci za sumpor u gorivu te vrijednosti emisije sumpora[4]

Na slici 5 se nalazi izvadak iz ETM-B za jedan putnički brod. Iz slike se da vidi kako su prikazani podatci za sumpor u gorivu i emisiju sumpora nakon ispiranja.

2.4.3 Granice parametara rada (*operating limits*)

Poglavlje 3 govori o svim parametrima koji su bitni za rad *scrubber* uređaja. Neki od njih su konstantni, dok se vrijednosti nekih parametara mogu mijenjati. Podatci se odnose na uređaje s unutrašnjim izgaranjem koji su spojeni na *scrubber* uređaje. U ovom se poglavlju nalaze i podaci o samom radu uređaja kao što su protok vode, protok ispušnog plina, temperature. Spominje se i lužnatost vode za ispiranje, odnosno standardna lužnatost morske vode. To je vrijednost koja je uzeta za dimenzioniranje *scrubber* uređaja. Ona iznosi 130mg/L HCO₃. Isto tako, navodi se da se za *Closed loop* način rada koristi kaustična soda. U sljedećim tablicama mogu se vidjeti sve vrijednosti koje se nalaze u ovom poglavlju.[4]

Tablica 6. Parametri rada dizel motora spojenih na *scrubber* uređaj[4]

Motor s unutrašnjim izgaranjem(Uloga)	Glavni motor 1	Glavni motori 2 i 3	Glavni motori 4 i 5	Glavni motor 6
Količina	1	1	1	1
Proizvođač	Wärtsilä	Wärtsilä	Wärtsilä	Wärtsilä
Model	12V46 C	12V46 C	12V46 C	12V46 C
Tip	Četverotaktni	Četverotaktni	Četverotaktni	Četverotaktni
Snaga (kW)	12600	12600	12600	12600
Protok ispušnih plinova @ MCR (kg/h)	75600	75600	75600	75600
Najveći povratni tlak ispušnih plinova (kPa)	3	3	3	3

U tablici 6. navode se bitni parametri dizel motora koji su spojeni na *scrubber* uređaje. Važni podaci vezani su uz snagu motora, tip motora i količinu ispušnih plinova.[4]

Tablica 7. Parametri rada i detalji *scrubber* uređaja[4]

Proizvođač	Wartsila Moss	Wartsila Moss	Wartsila Moss	Wartsila Moss	
Model, Tip	I-SOx 2450	I-SOx 2450	I-SOx 2450	I-SOx 2450	
Serijski broj	1	2	3	4	
Radni parametri, raspon vrijednosti					
Salinitet - PSU	35	35	35	35	
Dodatak vodi za ispiranje	NaOH	NaOH	NaOH	NaOH	
Minimalna lužnatost mora(μmol/L)	2000	2000	2000	2000	
Protok ispušnih plinova (kg/h)	Min	Nema	Nema	Nema	Nema
	Max	75600	75600	75600	75601
Temperatura ispušnih plinova na ulazu (oC)	Min	Nema	Nema	Nema	Nema
	Max	400	400	400	401
Temperatura ispušnih plinova na izlazu(oC)	Min	Nema	Nema	Nema	Nema
	Max	100	100	100	100
Povratni tlak ispušnih plinova (kPa)	Min	Nema	Nema	Nema	Nema
	Max	2	2	2	2
Diferencijalni tlak ispušnih plinova (kPa)	Max	1.5	1.5	1.5	1.5

U tablici 7. nalaze se podatci za *scrubber* uređaj: tip uređaja, proizvođač i slični detalji. Navedene su i granice radnih parametara za protok ispušnih plinova, temperaturu ispušnih plinova i diferencijalni tlak ispušnih plinova.[4]

Tablica 8. Parametri količine vode za ispiranje[4]

Način rada <i>scrubbera</i>		Otvorena petlja, Otvoreno more (Open Loop, Seagoing)	Tijekom manovre, Zatvorena petlja (Closed loop, Manouvering)	Zatvorna petlja u luci(Closed loop, Port)
Dobava morske vode za ispiranje (t/h)	Min	1722	1210	302
	Nom	2460	1728	432
	Max	2583	1815	454
Tlak vode za ispiranje (bar)	Min	3	3	3
	Max	10	10	10
Maksimalni kapacitet ispuštanja vode za ispiranje (t/MW/h)	57.4			

Tablica 8 sadrži podatke o vodi za ispiranje. Definirana je potrebna količina vode i tlak za svaki način rada *scrubber* uređaja. Navedena je i maksimalna dozvoljena količina za ispuštanje ispirne vode.[4]

2.4.4 Ostali zahtjevi (*Other requirements*)

Jedina stavka ovog poglavlja je da se prema MEPC 259.(68) sav kruti otpad iz *scrubber* sistema mora odložiti na kopno i predati specijaliziranim firmama za zbrinjavanje otpada. Takav otpad ne smije se spaljivati.[4]

2.4.5 Korektivni zahvati (*Corrective actions*)

U ovom poglavlju navode se mogući kvarovi i rješenja istih. Svi kvarovi moraju se navesti u *ECG Record book*, knjigu o kvarovima. Opširnije o kvarovima i problemima u sljedećem poglavlju. [4]

2.4.6 Procedure inspekcija (*Verification prodecures*)

Postoje četiri načina inspekcije *scrubber* uređaja, a to su: godišnja inspekcija, redovita, obnovna te inspekcija zastave luke (*port state control*).[4] Inspekcija *scrubbera* izvodi se na sljedeći način:

1. Pregled svih dokumenata uređaja.
2. Potvrda serijskih brojeva uređaja koji su spojeni na *scrubber* uređaje i potvrditi da su oni spojeni sukladno uputama SECP-a.
3. Vizualna inspekcija *scrubber* uređaja

Ako inspektori utvrde potrebu za detaljnijom inspekcijom, tada se provjeravaju i:

1. *EGC record book*
2. Sustav konstantnog praćenja emisije ispušnih plinova te ispuštene vode za ispiranje. Dnevni zapisi o emisiji i vodi za ispiranje moraju biti dostupni.
3. Potrošnja kemikalija prema *ECG record book*
4. Odlaganje krutog otpada, također iz *ECG record book*

Zahtjeva se da su svi senzori navedeni u OMM-u (On board monitoring manual), kalibrirani i sukladno istom održavani.[4] Nitrati u vodi provjeravaju se svake 3 godine. Uzorak se šalje licenciranoj kompaniji koja radi analizu vode (*third party test*)[4]

2.4.7. Karakteristike vode za ispiranje (*Washwater characteristics*)

U radu je spomenuto da se prema IMO-u voda za ispiranje mora konstantno nadzirati. Sva ispuštena voda za ispiranje mora biti unutar granica propisanih u ovom dokumentu. Na sljedećoj tablici prikazane su vrijednosti vode za ispiranje za *scrubber* uređaj putničkog broda.[4]

Tablica 9. Raspon dozvoljenih vrijednosti ispuštene vode za ispiranje ovisno o načinu rada *scrubber* uređaja [4]

Parametar	Jedinica	Limit	Napomena
pH		2.7	7
Zatvorena petlja (CLOSED LOOP)			
PAH	µg/litre	Max. 2250	1, 3, 5, 8
PAH	µg/litre	Max. 4500	2, 3, 5, 8
Zamućenje	FNU	Max. 25	1, 4
Zamućenje	FNU	Max. 30	2, 4
Nitrati	mg/litre	Max. 5355	5
Otvorena petlja(OOPEN LOOP)			
PAH	µg/litre	Max. 39.2	1, 3, 5
PAH	µg/litre	Max. 78.4	2, 3, 5
Zamućenje	FNU	Max. 25	1, 3, 4
Zamućenje	FNU	Max. 30	2, 3, 4
Nitrati	mg/litre	Max. 47.0	5

Napomena 1: Konstantno

Napomena 2: Za bilo koji period u vremenu od 12 sati

Napomena 3: Vrijednost iznad vrijednosti na ulazu mora u sistem

Napomena 4: Prosjek može varirati tijekom 15 minuta.

Napomena 5: Za maksimalni protok pročišćene vode za ispiranje koja se ispušta(0.5 t/MWh)

Napomena 6: Za maksimalni protok vode za ispiranje koja se ispušta
(57.42 t/MWh)

Napomena 7 :Vrijednost izračunata metodom iz članka 10.1.2.1.2 iz
MEPC.259(68).

Napomena 8: Raspon senzora je od 0 do 800 µg/litre alarm je podešena na 400 µg/litre, prema
tablici 2. iz *OMMa*

Na tablici 11. nalaze se podatci vezani za kvalitetu vode za ispiranje koja se ispušta. Navedeni parametri ne smiju prelaziti vrijednosti koje se nalaze u ovoj tablici. Ako su vrijednosti ispuštene vode za ispiranje iznad vrijednosti navedenih u tablici, voda za ispiranje se ne smije ispuštati van broda.[4]

2.4.8 Opis sustava vode za ispiranje (*Description of washwater system*)

Stavke vezane uz sustav vode za ispiranje su svrha i vrsta pumpi, načini rada uređaja s obzirom na ispuštanje vode, otvori za ispuštanje.[4]

Svaki *scrubber* uređaj ima dva načina rada vezana za ispuštanje vode za ispiranje:

1. Otvorena petlja (*Open loop*): Morska voda koja se koristila za ispiranje plinova prolazi kroz uređaj za nadziranje kvalitete vode za ispiranje te ako su parametri vode za ispiranje u granicama ispušta se izvan broda.[4]

2. Zatvorena petlja (*Closed loop*): Voda za ispiranje plinova koja je već prošla kroz plinove opet se koristi za ispiranje. Razina pH kontrolira se uz pomoć kaustične sode. Kada parametri vode za ispiranje (gustoća) budu iznad zadane vrijednosti, tada se dio vode za ispiranje odvodi u uređaj za čišćenje vode za ispiranje (BOTU). Oduzeta voda nadoknadi se svježom morskom vodom. Pročišćena voda za ispiranje (*effluent*) ide u svoj tank ili izvan broda, ovisno o poziciji broda.[4]

Glavne razlike između ovih dvaju načina rada su da se u *Closed loop* načinu rada ne ispušta voda koja nije prošla kroz uređaj za čišćenje. Isto tako, brod u *Closed loopu* ne mora ispuštati nikakvu vodu sve dok ima mjesta u svojim tankovima pročišćene vode za ispiranje (*Effluent tank*).

2.4.9 Sakupljanje podataka o vodi za ispiranje (*Washwater data collection*)

U ovom poglavlju opisane su procedura i upute za uzimanje uzoraka vode. Navedene su lokacije i periodi uzimanja uzoraka. Spominje se također da, ukoliko brod (*scrubber*) dokaže da je kvaliteta njegove ispuštene vode za ispiranje dobra, ne mora uzimati uzorke. Klasifikacijsko društvo može izdati dokument koji potvrđuje da je ispuštena voda za ispiranje u granicama trenutnih zahtjeva za ispuštanje. Ukoliko se zakoni postrože tada klasifikacijsko društvu poništava tu dozvolu dok se opet ne dokaže isto.[4]

2.5 EGC (Exhaust gas cleaning) record book, Knjiga zapisa o scrubber uređaju

Knjiga zapisa skup je obrazaca koji se trebaju koristiti za bilježenje događaja koji utječu na sustav ili senzore koji prate parametre *scrubber* uređaja. Takvi događaji su na primjer svi radovi, održavanje i kalibracije koje se provode na sensorima navedenim u *OMM-u* ili kada se ostaci vode za pranje (čade) iskrcavaju u luku. Postoje i obrasci za 'Dnevne provjere parametara' koji se koriste u slučaju da sustav zapisa podataka (parametara rada) ne radi. U normalnim radnim uvjetima, ovi obrasci "Dnevne provjere parametara" nisu potrebni budući da zapisnik podataka sustava za automatizaciju automatski pohranjuje ove vrijednosti. Kao alternativa korištenju EGC knjige zapisa, sličan se zapisnik može čuvati kao dio broskog sustava planskog održavanja (PMS). Postoje obavezni obrasci u kojima se vodi evidencija krcanja kaustične sode i iskrcavanja krutih ostataka čade.[5]

2.6 OMM (On board monitoring manual), Knjiga senzora scrubber uređaja

OMM je dokument u kojem su navedeni svi bitni senzori koji se koriste za nadziranje parametara propisanih od strane IMO-a (emisija sumpora, parametra kvalitete vode za ispiranje). To su senzori nadziranja emisije ispušnih plinova, praćenja kakvoće ispuštene vode za ispiranje te glavnih parametara procesa (poput čišćenja tlaka i protoka vode). OMM navodi zahtjeve za popravke, održavanje i kalibriranje svih senzora, zajedno s uputama za rad sa sensorima. Ovi poslovi servisiranja, održavanja i kalibriranja moraju se obavljati na vrijeme, a odgovarajuće napomene moraju biti zapisane u knjizi *EGC record book* knjizi. Zapisi omogućuju brodu da dokaže da EGC sustav radi u skladu s pravilima i zakonima te da su emisije i ostale vrijednosti stvarne. OMM se dotiče inspekcija navođenjem načina testiranja i certifikacije senzora.[5]

3. Princip rada *scrubber* uređaja i popratnih uređaja

Uređaj za ispiranje ispušnih plinova I-SO_x temelji se na mokrom ispiranju ispušnih plinova za smanjivanje emisije sumpora. Morska voda dobavlja se pumpama za morsku vodu i usmjerava do I-SO_x uređaja za ispiranje (*scrubbera*), gdje se voda za ispiranje i ispušni plinovi temeljito miješaju koristeći mlaznice za raspršivanje. Sumpor u ispušnim plinovima apsorbira morska voda, a pročišćeni ispuh ispušta se kroz dimnjak broda.[6]

3.1 Načini rada, zatvorena i otvorena petlja (*Closed loop, open loop*), kombinirani način (*hybrid*)

Budući da *scrubber* uređaj koristi veliku količinu morske vode za ispiranje ispušnih plinova, postavlja se pitanje gdje ta voda odlazi nakon ispiranja plinova. Postoje dva načina rada vezana za ispuštanje vode za ispiranje plinova.[6]

Prvi način rada je rad u zatvorenoj petlji (*CLOSED LOOP*):

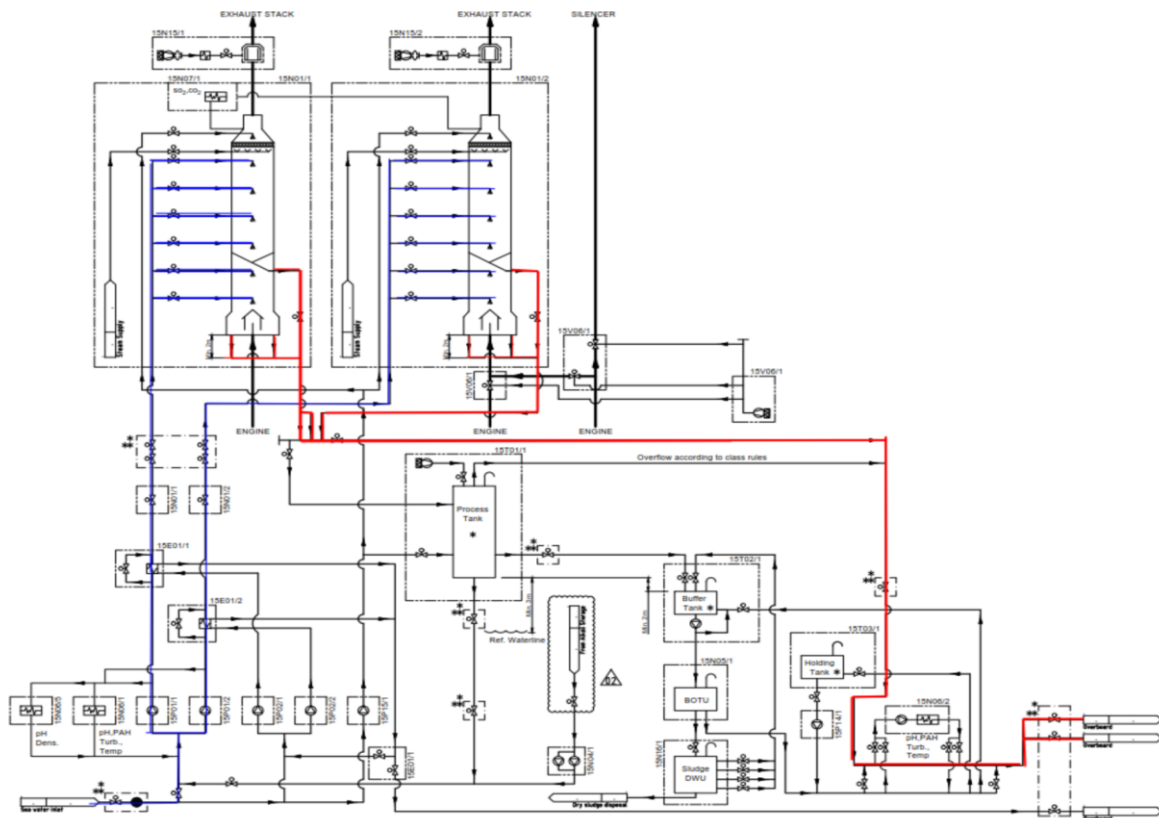
Tijekom rada u *closed loopu*, *scrubber* uređaj koristi istu vodu za ispiranje više puta. Iskorištena voda tretira se kaustičnom sodom zbog održavanja vrijednosti pH. Vrijednost pH pada zbog apsorpiranja sumpora. Kada gustoća vode dođe do određene razine, tada se dio vode za ispiranje odvodi na pročišćavanje. Odvedena voda (*bleed off*) nadoknadi se svježom morskom vodom (*make up water*). Pročišćena voda (*effluent*) može se direktno ispumpati izvan broda ili se može zadržati u tankovima za pročišćenu ispirnu vodu (*effluent tank*). Shema rada *scrubber* uređaja u ovom načinu rada nalazi se na slici 6.[6]

Drugi način rada je otvorena petlja (*OPEN LOOP*):

Kada *scrubber* uređaj radi u *open loopu*, sva voda za ispiranje izravno se ispušta izvan broda. Pumpe dobivaju svježu morsku vodu za ispiranje u *scrubber*. U *scrubberu* se plinovi i morska voda miješaju, pa tako morska voda postaje voda ispiranje (*washwater*). Nakon izlaza iz *scrubbera*, morska voda odlazi van brod kroz uređaj za nadziranje kvalitete ispirne vode. U ovom načinu rada nema potrebe za kaustičnom sodom niti za zadržavanjem vode u tankovima. Shema rada *scrubber* uređaja u ovom načinu rada nalazi se na slici 5.[6]

Neki *scrubber* uređaji imaju takozvani kombinirani (*hybrid*) način rada. Kod kombiniranog rada određene mlaznice rade u *closed loop* načinu, dok ostale rade u *open loop* načinu. Ovaj je način rada pogodan za mjesta s morskom vodom niske bazičnosti. U tom slučaju sustav ne mora raditi u *closed loopu* i trošiti kaustičnu sodu. Njezina potrošnja uvelike se smanji u ovom načinu rada. Što se ispuštanja tiče, kriteriji ostaju isti. Voda za ispiranje iz

open loop ima svoje uvjete, a reciklirana voda za ispiranje iz *closed loop* ide van broda kao filtrirana voda (effluent).[7]

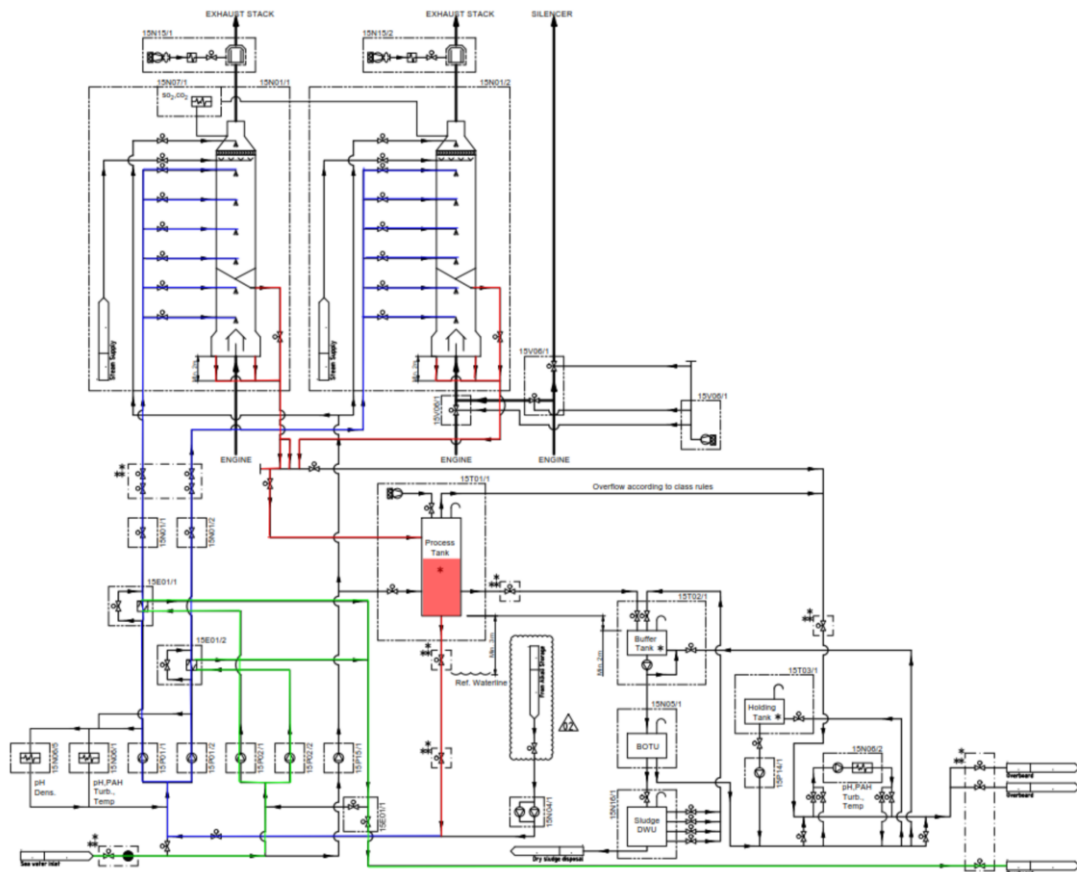


Slika 6. Shema rada *scrubbera* u *Open loop* načinu rada[6]

Plava linija- Morska voda za ispiranje(*Scrubbing water*)

Crvena linija- Voda za ispiranje(*Washwater*)

Plave linije označavaju morsku vodu koja se pomoću pumpi šalje u *scrubber*. Pumpe uzimaju morsku vodu iz brodskog okruženja. Crvena linija označava vodu za ispiranje (*washwater*) koja je na sebe primila sumpor i ostale nečistoće. Nakon izlaza iz *scrubbera* *washwater* se ispušta izvan broda. Voda za ispiranje mora proći kroz uređaj za praćenje njene kvalitete prije nego što se ispusti.[6]



Slika 7. Shema rada scrubber uređaja u closed loop načinu rada.[6]

Plava linija- Reciklirana voda za ispiranje (*Scrubbing water*)

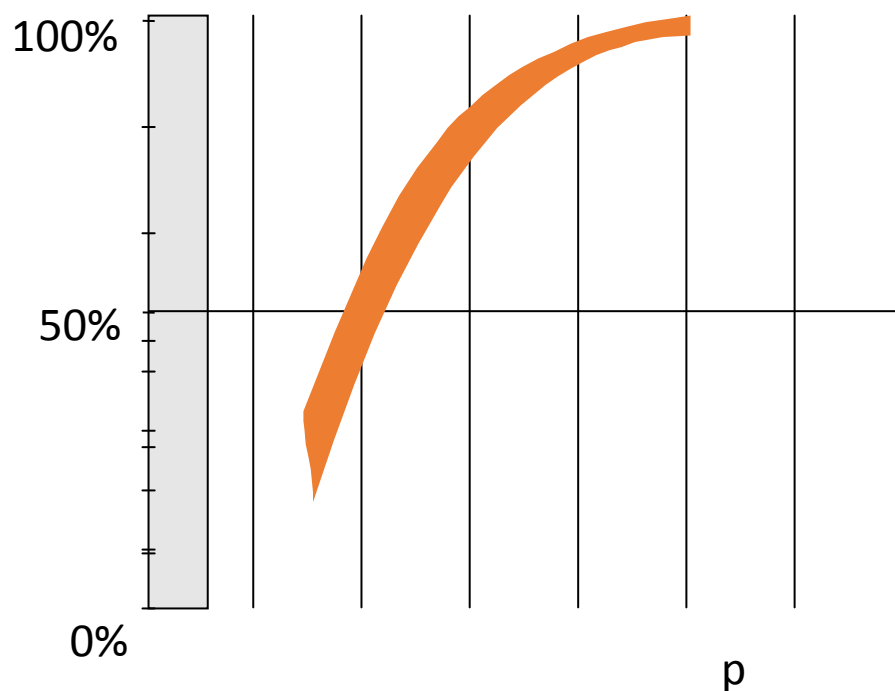
Crvena linija- Voda za ispiranje (*Washwater*)

Zelena linija- Morska voda za hlađenje reciklirane vode za ispiranje (*Cooling sea water*)

Nakon izlaza iz scrubbera, voda za ispiranje (crvena linija) ponovno se šalje u scrubber. Prije nego se voda za ispiranje (washwater) ponovo pošalje u scrubber, ona se tretira kaustičnom sodom. Voda za ispiranje je reciklirana u trenutku kada joj se doda kaustična soda. To je vidljivo na slici 6 na kojoj se boja linije mijenja iz crvene u plavu. U toj se točki vodi za ispiranje dodaje kaustična soda. Ona podiže vrijednost pH vode za ispiranje radi bolje apsorpcije sumpora. Reciklirana se voda za ispiranje (scrubbing water) prije ulaza u scrubber hladi. Medij koji hladi recikliranu vodu za ispiranje je morska voda (zelena linija).[6]

3.2 Kemijski proces u scrubber uređaju

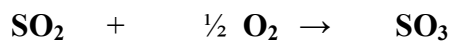
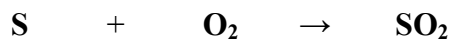
Proces koji se odvija u *scrubberu* naziva se neutralizacija. Neutralizacija je reakcije baze (lužine) i kiseline. Kiseline u *scrubberu* dolazi iz sumpora, dok je baza morska ili reciklirana voda za ispiranje. Procesi u *scrubberu* nisu isti za morsku i recikliranu vodu za ispiranje. Kod morske vode koristi se njena prirodna moć neutralizacije kiseline zbog pH vrijednosti, dok se recikliranoj vodi za ispiranje dodaje kaustična soda koja ima još veću moć neutralizacije zbog visoke vrijednosti pH. To je najbitnija vrijednost medija koji ispire ispušne plinove. Na slici 7 može se vidjeti koliko pH medija koji se koristi u *scrubberu* utječe na kvalitetu ispiranja.[7]



- Neutralizacija ovisi o pH ili bazičnosti medija kojim se ispuh ispire

Slika 8. Odnos vrijednosti pH i kvalitete ispiranja sumpora iz ispušnih plinova[7]

Reakcije tijekom izgaranja u motoru:



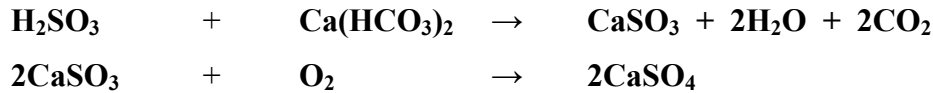
Reakcije morske i ispušnih plinova:



Kemijski proces za morsku vodu:

U morskoj vodi spojevi poput bikarbonata (HCO_3^-) i karbonata neutraliziraju kisele plinove poput SO_2/SO_3 i pomažu u odupiranju promjeni pH morske vode.[7]

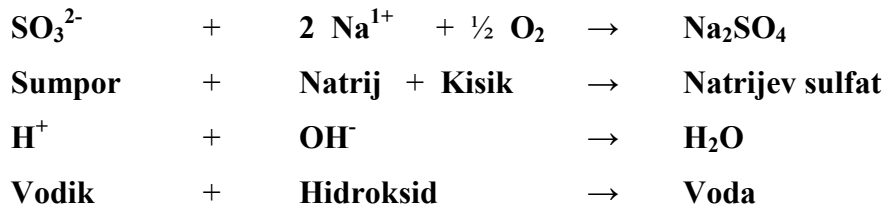
Reakcije u *scrubberu*:



Kemijski proces za recikliranu vodu za ispiranje:

Voda za ispiranje sa kaustičnom sodom može primiti više sumpora od morske.[7]

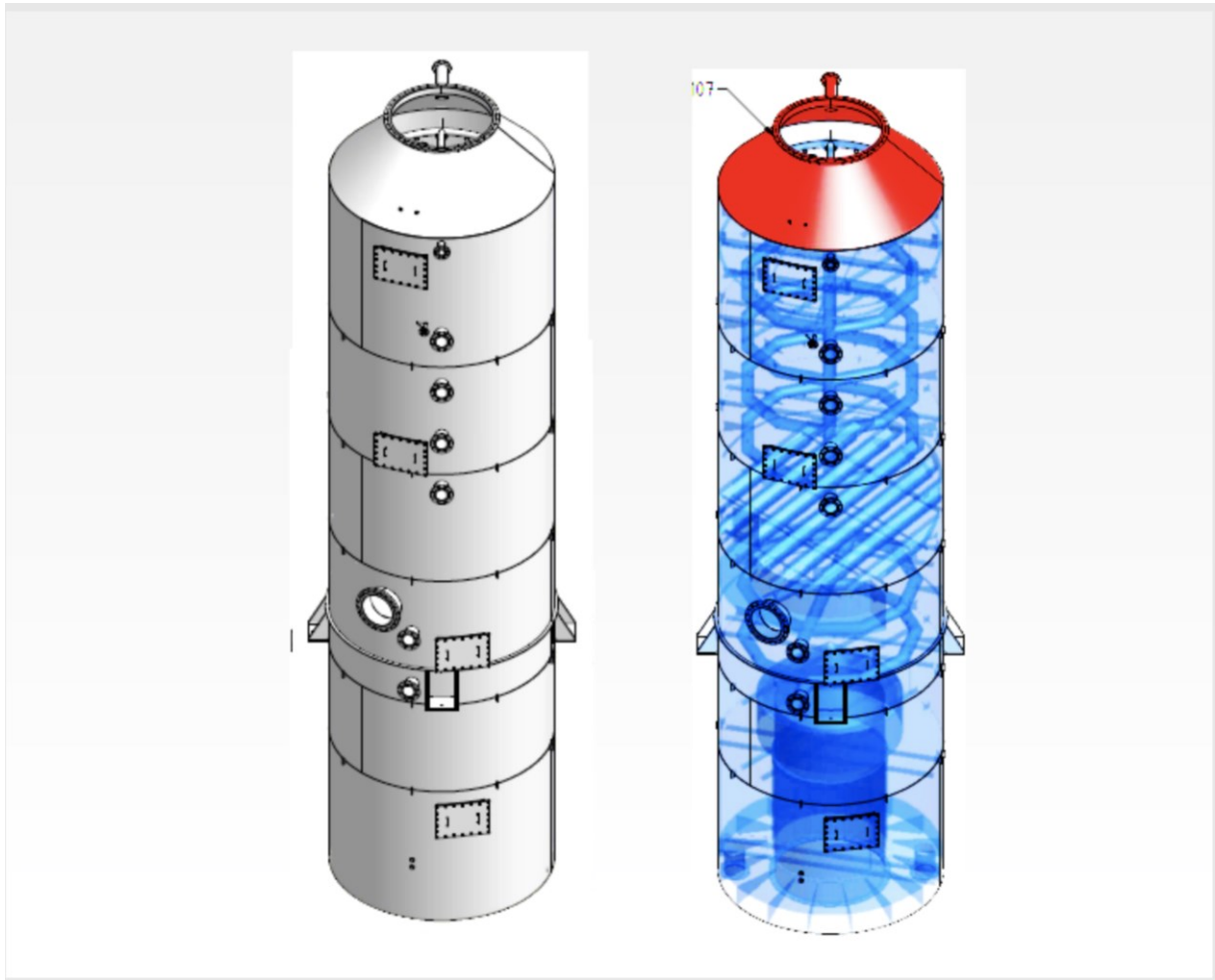
Reakcije u *scrubberu*:



3.3 Dijelovi *scrubber* uređaja

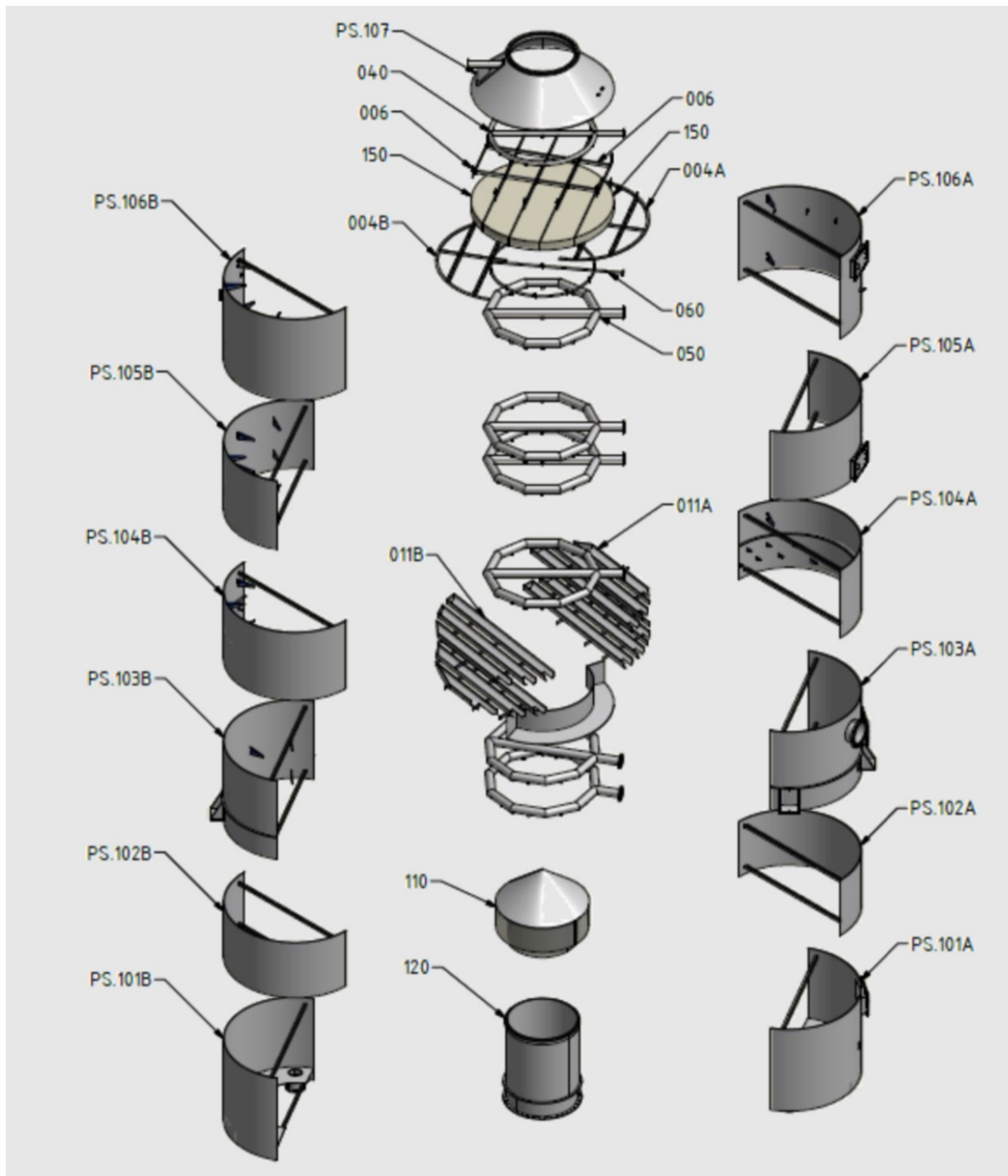
3.3.1 *Scrubber* toranj (*scrubber tower*), sustav ispušnih plinova

Mjesto gdje se voda za ispiranje i ispušni plinovi miješaju naziva se *scrubber* toranj (*scrubber tower*). Tornjevi su izrađeni od visokokvalitetnog čelika. Mogu raditi i “na suho” (samo linijski *scrubber*), tj. bez vode za ispiranje, ako se usklađenost s MARPOL konvencijom postiže pomoću goriva sa niskim udjelom sumpora. Ispušni plinovi ulaze u *scrubber* na dnu. Toranj ima šest razina na kojima se nalaze mlaznice za raspršivanje vode za ispiranje. Na vrhu *scrubbera* ugrađuje se mrežica koja sprječava prenošenje kapljica (*droplet separator*) (slika 11). Postoje dvije vrste tornjeva: s venturijevom cijevi (više uređaja, tj. motora na jedan *scrubber* toranj) i linijski (*in line*) (samo jedan uređaj na jedan *scrubber* toranj). Venturi tip koristi venturijevu cijev kako bi usporio protok ispušnih plinova i ohladio ih. Venturi se primjenjuje za sustave s velikim protokom ispušnih plinova. Kod linijskog tornja hlađenje se odvija tijekom miješanja vode i ispušnih plinova. Linijski tornjevi su dimenzijama prikladniji za naknadnu ugradnju (*retrofit*). [7]



Slika 9. Presjek *In line scrubber* tornja(Tip I-SOx)[7]

Na slici 9. prikazan je toranj linijskog *scrubbera* tipa I-SOx. Ovaj toranj ugrađuje se na brodove koji originalno nisu imali ugrađen *scrubber* uređaj. Njegovi gabariti omogućuju naknadnu ugradnju u sustav ispušnih plinova jer je samo duplo širi od cijevi ispušnih plinova koja u njega ulazi.[7]



Slika 10. Dijelovi linijskog *scrubbera*[7]

Na slici 10 nalazi se presjek dijelova *scrubbera* označenih tvorničkim oznakama. Dijelovi označeni slovima PS su kućište tornja, PS.101B do PS 106B, PS101A do PS106A, te vrh tornja PS107. Dio 120 je ulazna cijev za ispušne plinove na koju dolazi zaštitna kapa, dio 110. kapa sprječava ulazak vode za ispiranje u cijev ispušnih plinova koja vodi u *scrubber*. Iznad kape dolaze dvije mlaznice (dio 050). Iznad prve i druge mlaznice dolazi prva mrežica za odvajanje kapljica (011B, 011A). Iznad nje dolazi još 5 mlaznica. Na vrhu *scrubbera* su mrežica za sprječavanje prenošenja kapljica (dijelovi 150, 004A, 004B) te mlaznice za paru

(dio 040). Para služi za čišćenje mrežice za sprječavanje prenošenja kapljica vode izvan *scrubbera*. [7]



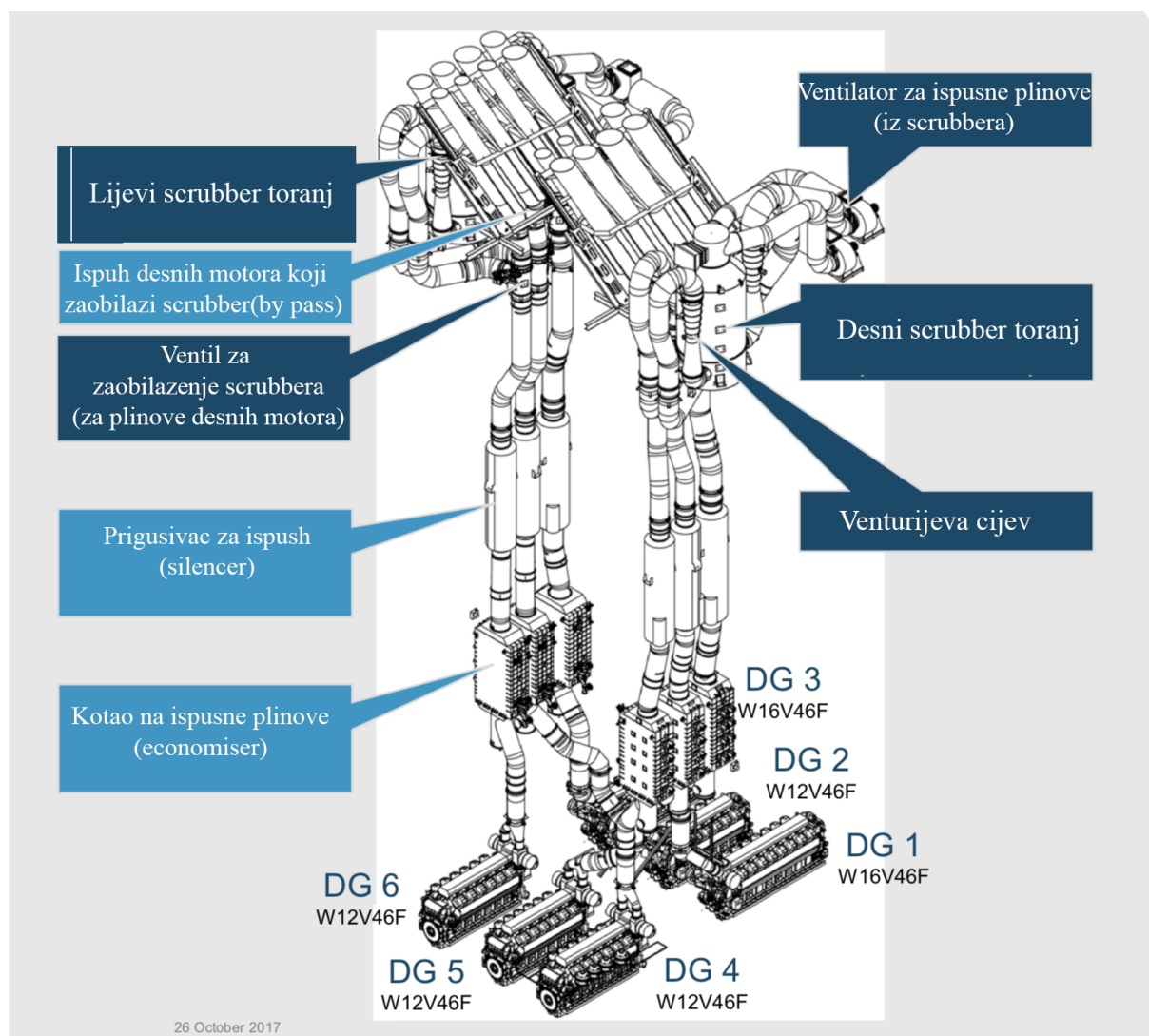
Slika 11. *Scrubber* toranj, Venturi tip [7]

Na slici 11 prikazan je *scrubber* uređaj koji ima venturijevu cijev na ulazu. Ovaj *scrubber* uređaj je gabaritima puno veći od linijskog. Novogradnje putničkih brodova većinom imaju venturije tip *scrubbera*, zbog toga što je ekonomičniji za ugradnju, ali zahtijeva prilagođen dizajn sustava ispušnih plinova zbog svojih velikih gabarita. [7]



Slika 12. Mrežica za sprječavanje prenošenja kapljica vode izvan *scrubbera*[7]

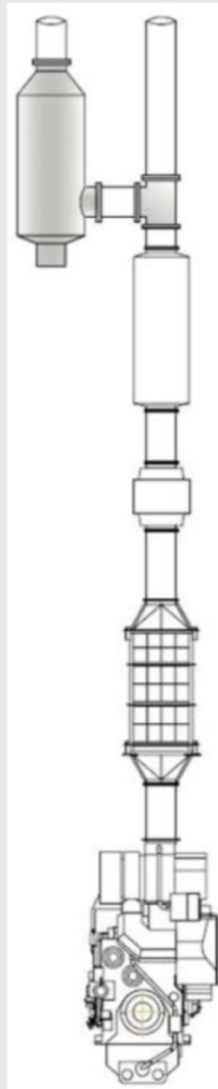
Na slici 12 nalazi se mrežica za sprječavanje prenošenja kapljica vode izvan *scrubbera*. Ona je važan dio *scrubber* tornja jer sprječava ispirnu vodu da odlazi van broda putem ispušnih plinova. [7]



Slika 13. Sustav ispušnih plinova za sistem sa 6 motora i dva *scrubber* tornja(venturi).[7]

Na slici 13. prikazan je sustav ispušnih plinova na putničkom brodu. Brod ima 6 motora (dizel generatora). Motori 1, 4, i 5 spojeni su na desni *scrubber* toranj, dok su 6, 2 i 3 spojeni na lijevi *scrubber* toranj. Svaki motor ima zaseban kotao na ispušne plinove, te svoj prigušivač. Nakon prolaza kroz njega, ispušni plinovi dolaze do ventila koji usmjerava ispušne plinove u *scrubber* ili direktno izvan broda (zaobilaznica). Ako ispušni plinovi idu u *scrubber*, prije ulaza prolaze kroz venturijevu cijev u kojoj se hlade. Uz hlađenje im se smanjuje brzina. Svaki motor ima svoju venturijevu cijev prije ulaza u *scrubber*. Plinovi pojedinih motora zatim se miješaju u *scrubberu*. Mješavina plinova se ispiru pomoću vode za ispiranje te odlazi u atmosferu. Zbog male brzine plinova, venturi *scrubber* moraju imati ugrađen ventilator za ispušne plinove na izlazu iz *scrubbera*. [7]

Scrubber toranj



Ventil za zaobilazenje scrubbera

Prigusivac(Silencer)

Kotao na ispusne plinove

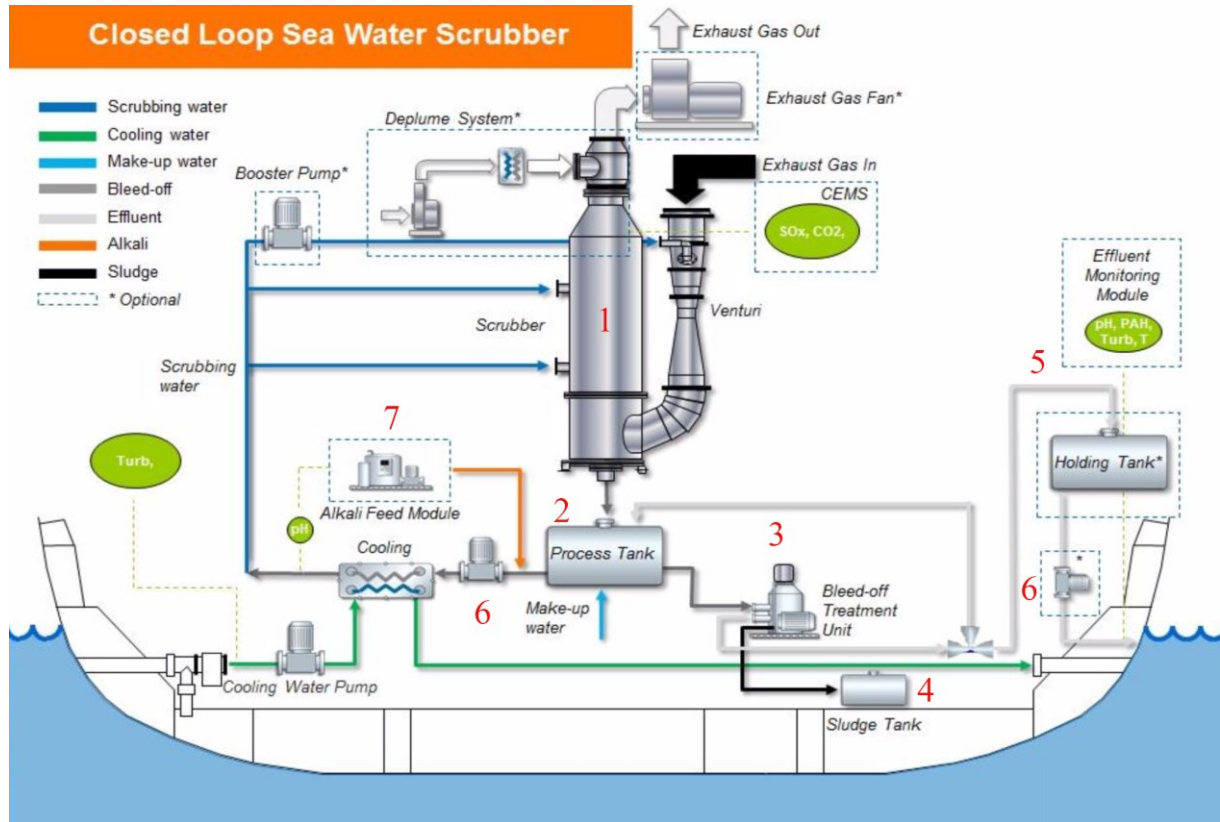
Dizel motor

Slika 14. Sustav ispušnih plinova za jedan motor i jedan linijski *scrubber* [7]

Na slici 14 prikazan je sustav ispušnih plinova linijskog *scrubbera*. Linijski *scrubberi* spajaju se samo na jedan uređaj (dizel motor). Prednost linijskih *scrubbera* je jednostavnija izvedba jer nema razloga za ugrađivanje venturijeve cijevi i ventilatora. No, oni imaju manji kapacitet u odnosu na *scrubbere* s venturijevom cijevi. Princip rada je isti, ali bez usporavanja

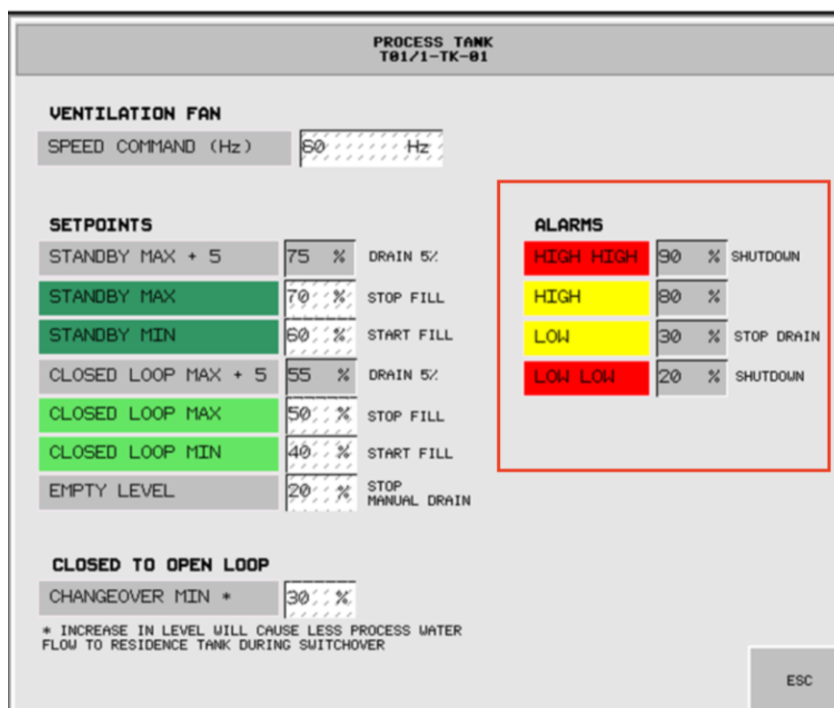
i hlađenja ispušnih plinova. Linijski se *scrubberi* lakše ugrađuju u starije brodove zbog svojih gabarita. Često se ugrađuju na mjesto prigušivača ispušnih plinova zbog sličnih dimenzija.[7]

3.3.2. Process tank, tank za rad u *closed loop* načinu rada



Slika 15. Shema *scrubber* sustava.[7]

Kada *scrubber* uređaj radi u *closed loop* načinu, tada sva voda za ispiranje (*washwater*) iz *scrubbera* (broj 1 na slici 15) odlazi u *process tank* (broj 2 na slici 15). Pumpe za vodu za ispiranje (broj 6 na slici 15) uzimaju vodu iz *process tanka* i šalju je u *scrubber*. Na usisu iz tanka nalazi se točka za doziranje kaustične sode. Razina vode za ispiranje u *process tanku* regulira se pomoću dodavanja svježije morske vode (*make up water*) i oduzimanja reciklirane vode za ispiranje (*bleed off*).[7]

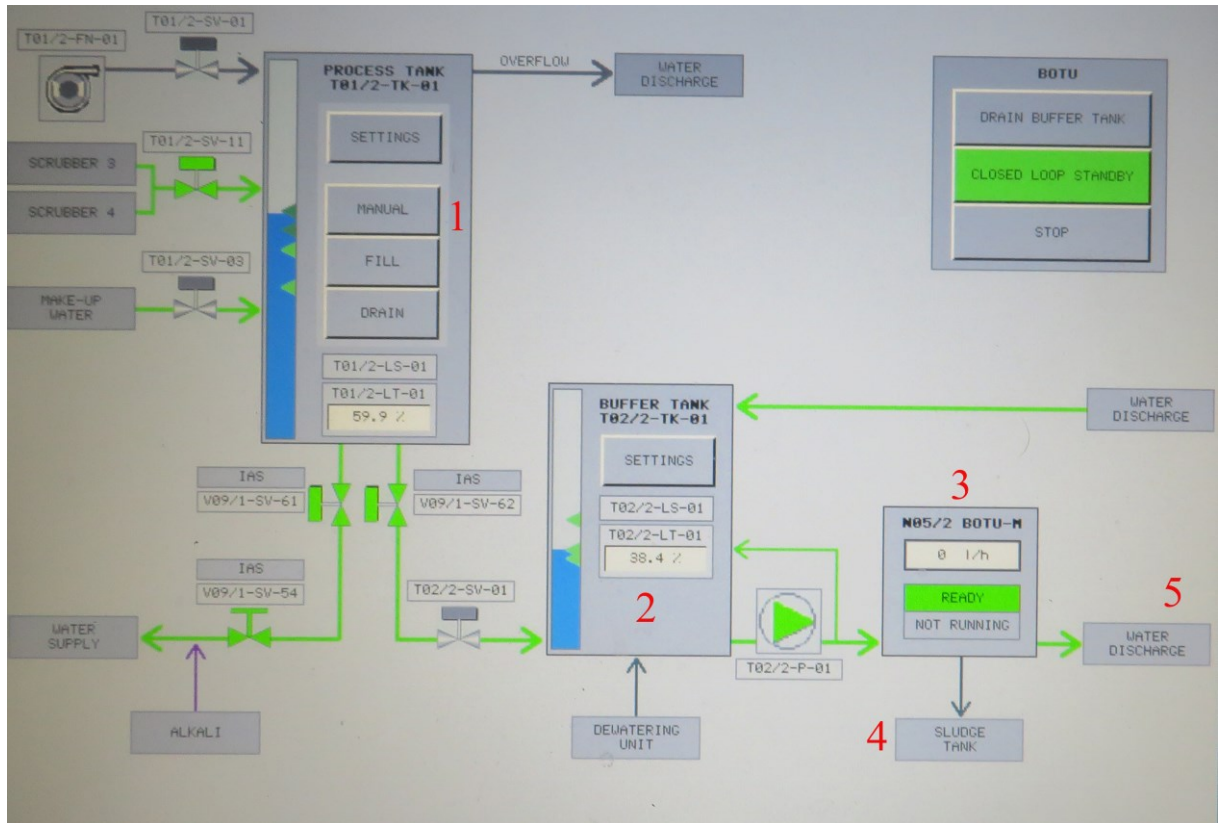


Slika 16. Alarmi i postavke za razinu vode za ispiranje u *process tanku*(u crvenom pravokutniku).[8]

Razina vode u ovom tanku je bitan parametar jer previsoka ili preniska razina mogu dovesti do gašenja *scrubbera* (slika 16). Također, količina vode za ispiranje u tanku mora zadovoljavati zadane parametre da bi se *scrubber* mogao pokrenuti. Na slici 15 prikazana je shema cijelog *scrubber* sistema. [8]

3.3.3 BOTU, *bleed of treatment unit*, uređaj za pročišćavanje oduzete vode iz *process tanka*

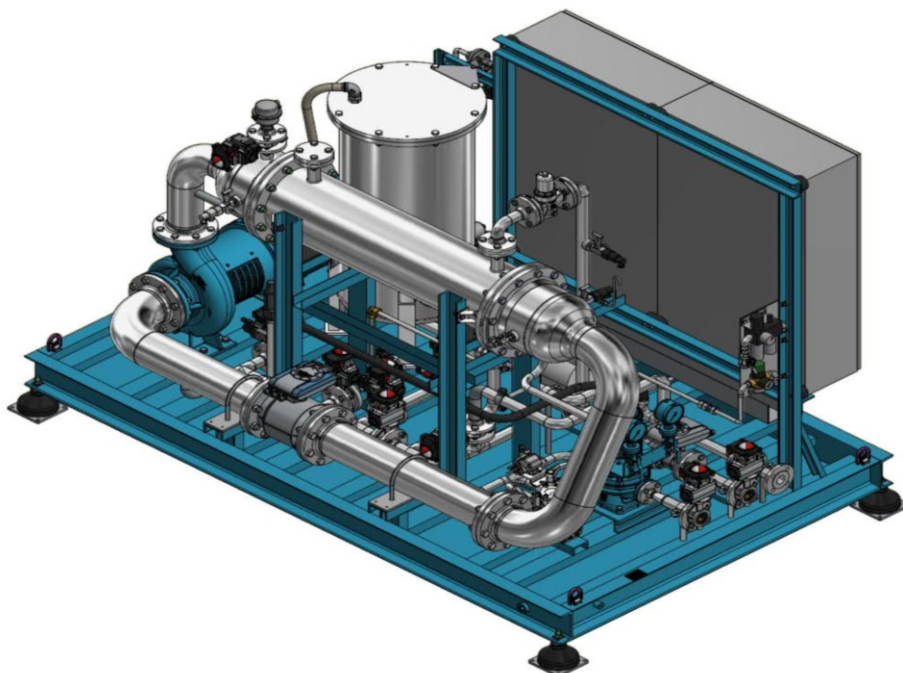
BOTU (broj 3 na slici 14) je uređaj koji pročišćava vodu koja se ispumpa iz *process tanka* tijekom rada *scrubbera* u *closed loopu*. Kada gustoća vode za ispiranje dosegne zadanu vrijednost (1080 kg/m³) tada se određena količina vode za ispiranje slobodnim padom prebaci u *buffer tank*. *Buffer tank* je tank iz kojega BOTU uzima recikliranu vodu za ispiranje koja ima preveliku gustoću zbog sakupljenih nečistoća iz ispušnih plinova. Slika 16 prikazuje shemu *buffer tanka* i BOTU-a u sustavu *scrubbera*. [8]



Slika 17. Shema *buffer tanka* i BOTU-a[8]

Punjenjem *buffer tanka* (broj 2 na slici 17), razina u *process tanku* (broj 1 na slici 17) pada. Kada razina vode za ispiranje u *process tanku* bude na zadanoj razini, *make up water* pumpa počinje pumpati svježnu morsku vodu u *process tank*. Automatika sustava odrađuje sve radnje vezane za prebacivanje vode za ispiranje u *buffer tank* i punjenje *process tanka*. Sve kontrolne razine za ispuštanje u *buffer tank* i punjenje *process tanka* nalaze se na slici 16.

Bez pražnjenja *process tanka* pomoću *buffer tanka* razina u *process tanku* tijekom rada *scrubbera* ne bi trebala puno rasti. Rast od 4-5% tijekom perioda od 45 minuta je uobičajen zbog skupljanja čade i ostalih krutih nečistoća.[8][9]



Slika 18. BOTU uređaj.[9]

Kada razina u *buffer* tanku naraste do zadane vrijednosti, BOTU (broj 3 na slici 17) počinje sa radom. BOTU uređaj filtrira vodu pomoću membrana. Reciklirana voda za ispiranje tlači se kroz membrane. Filtrirana voda (*effluent*) izlazi iz uređaja te odlazi izvan broda ili u *effluent tank* (broj 5 na slici 17). Ako *effluent* ide izvan broda, mora proći kroz uređaj za nadziranje kvalitete (broj 6 na slici 15). Dok se u BOTU uređaju zadržava čađa i ostale nečistoće. Kada BOTU uređaj osjeti porast tlaka na membranama, on ispumpava čađu i nečistoće zajedno s malom količinom reciklirane vode za ispiranje. Mješavina koju nazivamo *sludge* (uljna kaljuža, otpad) odlazi u svoj tank (*Sludge tank*, broj 4 na slici 17). Nakon procesa ispumpavanja *sludgea*, BOTU nastavlja s normalnim radom. Na slici 18 nalazi se BOTU uređaj.

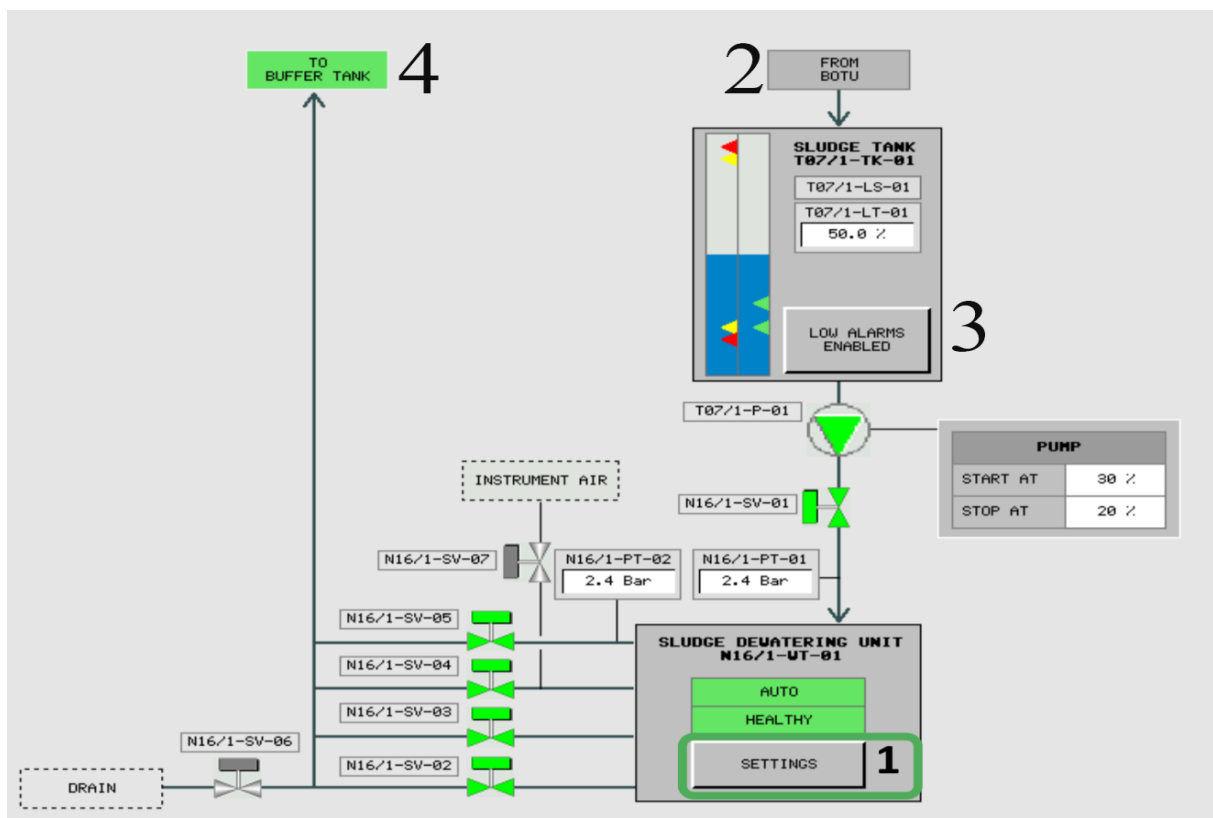
3.3.4 Dewatering unit, uređaj za sušenje otpada iz BOTU uređaja (*sludgea*)

BOTU uređaj šalje čađu i ostale nečistoće u *sludge tank* (broj 2 na slici 20). *Sludge* sadrži oko 10 % krutih nečistoća, dok je ostalo voda za ispiranje. Kada se akumulira dovoljna količina *sludgea* u tanku (broj 3 na slici 20), tada uređaj za sušenje *sludgea* počinje s radom (broj 1 na slici 20). Uređaj za sušenje *sludgea* koristi ploče s finom mrežicom za odvajanje krutih nečistoća. *Sludge* se tlači kroz mrežice pod tlakom do sedam bara. Pumpa koja se koristi za tlačenje *sludgea* pogonjena je zrakom. S vremenom se krute čestice akumuliraju na

mrežici i formiraju sloj od 1-2 milimetra koji služi kao dodatni filtar za još finije čestice. Kada tlak dosegne osam bara, uređaj se mora ručno očistiti. Krute čestice, odnosno čadu (slika 21), sakupljene u ovom uređaju moraju predati specijaliziranoj firmi za zbrinjavanje otpada. Filtrirana voda odlazi nazad u *buffer tank* (broj 4 na slici 20).[8][10]



Slika 19. Uređaj za isušivanje *sludgea*. [10]



Slika 20. Shema uređaja za isušivanje *sludgea*. [8]



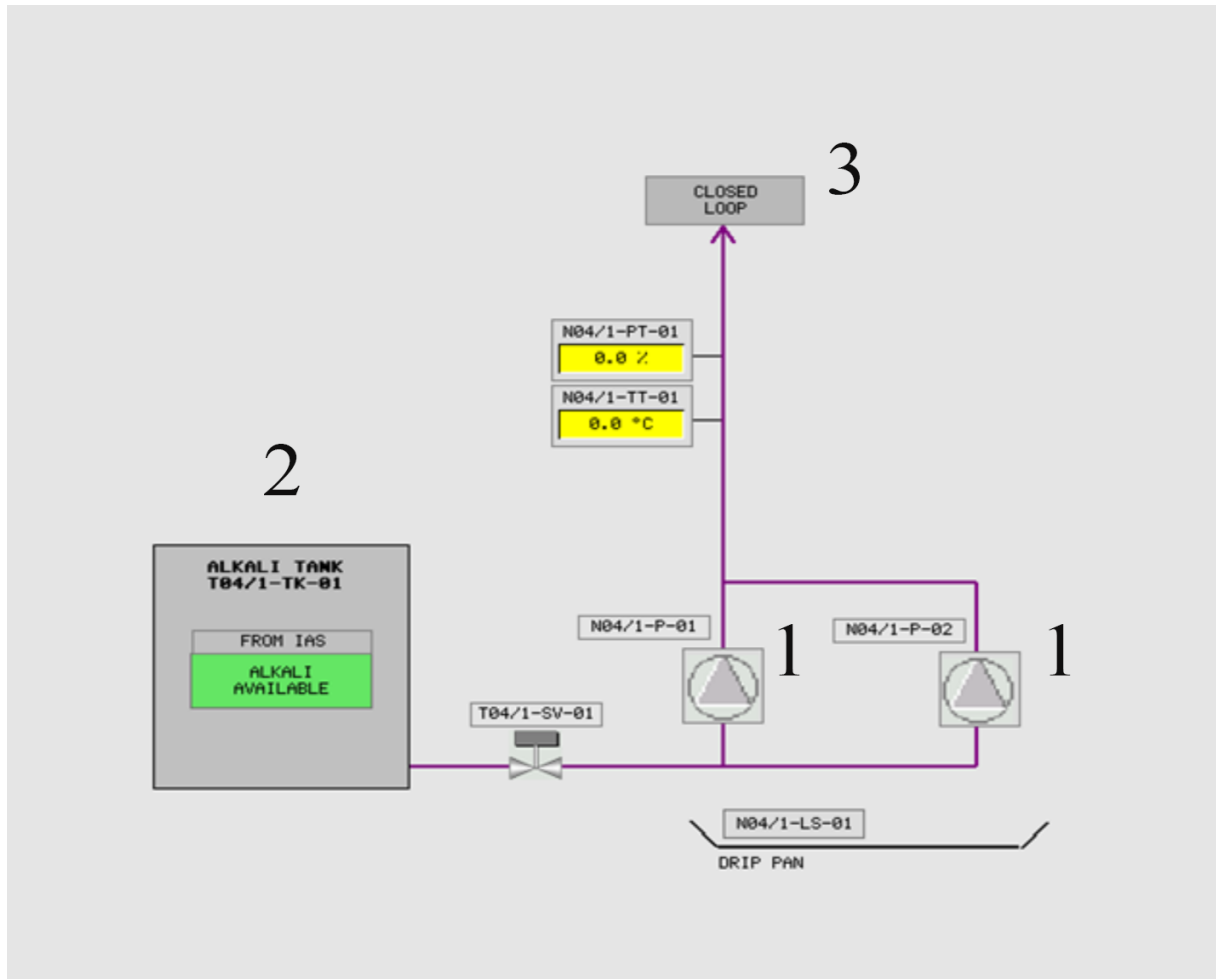
Slika 21. Mrežica uređaja za isušivanje sa nakupljenim krutim nečistoćama.[11]

3.3.5 Modul za doziranje kaustične sode

pH vode za ispiranje tijekom rada u *closed loop* načinu regulira se pomoću doziranja kaustične sode. Količina sode koja se dozira ovisi o količini sumpora u gorivu, pH vode za ispiranje, postotku kaustične sode u tekućini koja se dozira te opterećenju motora. Standardno se koristi otopina sa 50% NaOH. Soda se dodaje na usisu pumpi koje šalju vodu u *scrubber*. Otopina sa sodom se mora skladištiti u tanku na temperaturi iznad 16 stupnjeva zbog kristalizacije.[7][8]

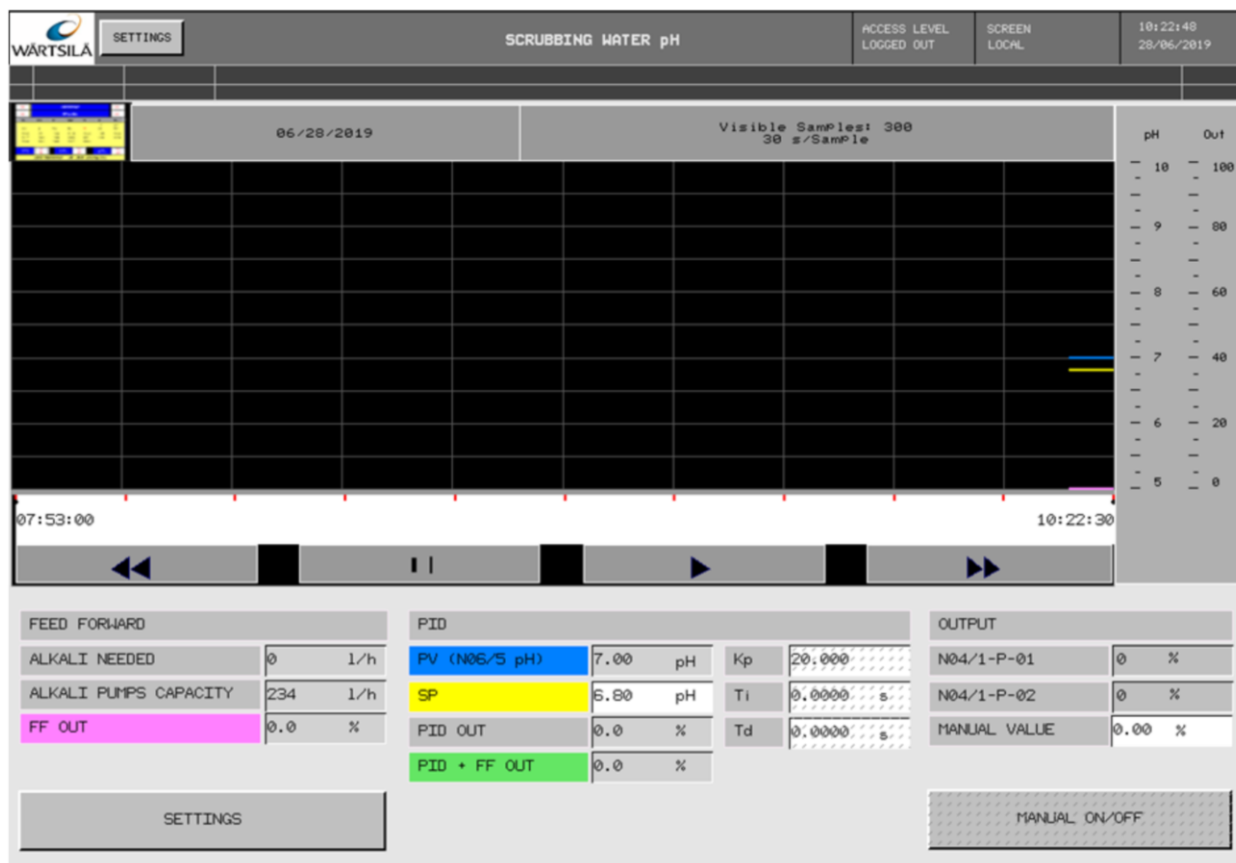
Većinom se koriste sustavi s dvije pumpe (slika 22), dok je jedna u upotrebi druga je spremna za rad (*stand by*). Koriste se pumpe s dijafragmom. Pumpe se nalaze u zatvorenom kućištu zbog opasnih svojstava kaustične sode. Sustav koristi PID regulator te formulu za doziranje sode (slika 23). Zadana vrijednost regulatora podesiva je iz upravljačkog sustava. Uobičajena zadana vrijednost je između pH 6 i pH 7 (obično pH 6,7 kao početna vrijednost). Treba izbjegavati pH iznad 8 jer će *scrubber* tada početi uklanjati CO₂ iz ispušnih plinova, smanjujući ukupnu učinkovitost ispiranja. Visoki pH u kombinaciji s velikom gustoćom (> 1100 kg/m³) također može dovesti do taloženja gipsa (CaSO₄) u vodi za ispiranje.[7][8]

Na slici 22 prikazan je sustav doziranja kaustične sode. Pumpe (broj 1 na slici 22) uzimaju otopinu kaustične sode iz tanka (broj 2 na slici 22) te je šalju u vodu za ispiranje u *closed loopu* (broj 3 slika 22).[7][8]



Slika 22. Shema sustava doziranja kaustične sode.[8]

Na slici 23 prikazan je sustav kontrole količine doziranja (reguliranja pH vode za ispiranje). Sustav koristi PID regulator vrijednosti za sumpor u gorivu i opterećenje motora (u megawatima). Pumpe se mogu regulirati ručno, bez automatike. [8]

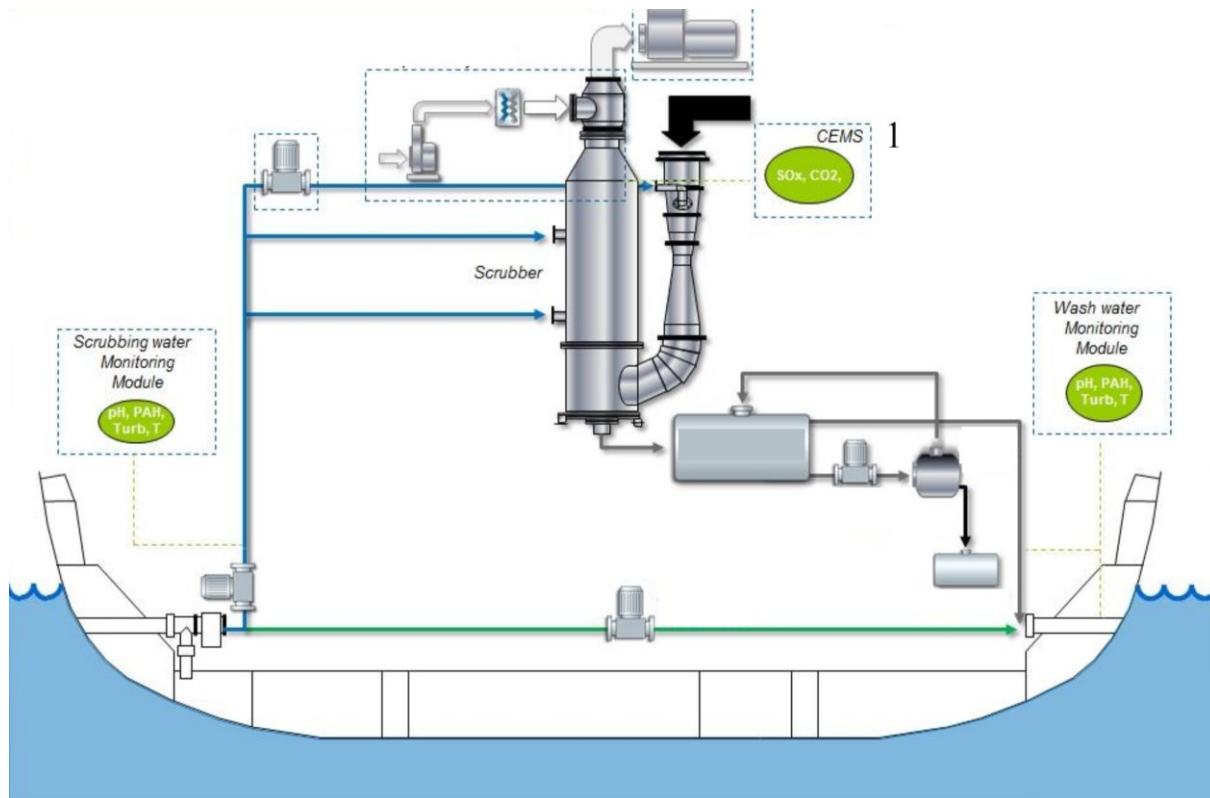


Slika 23. Kontrola doziranja kaustične sode.[8]

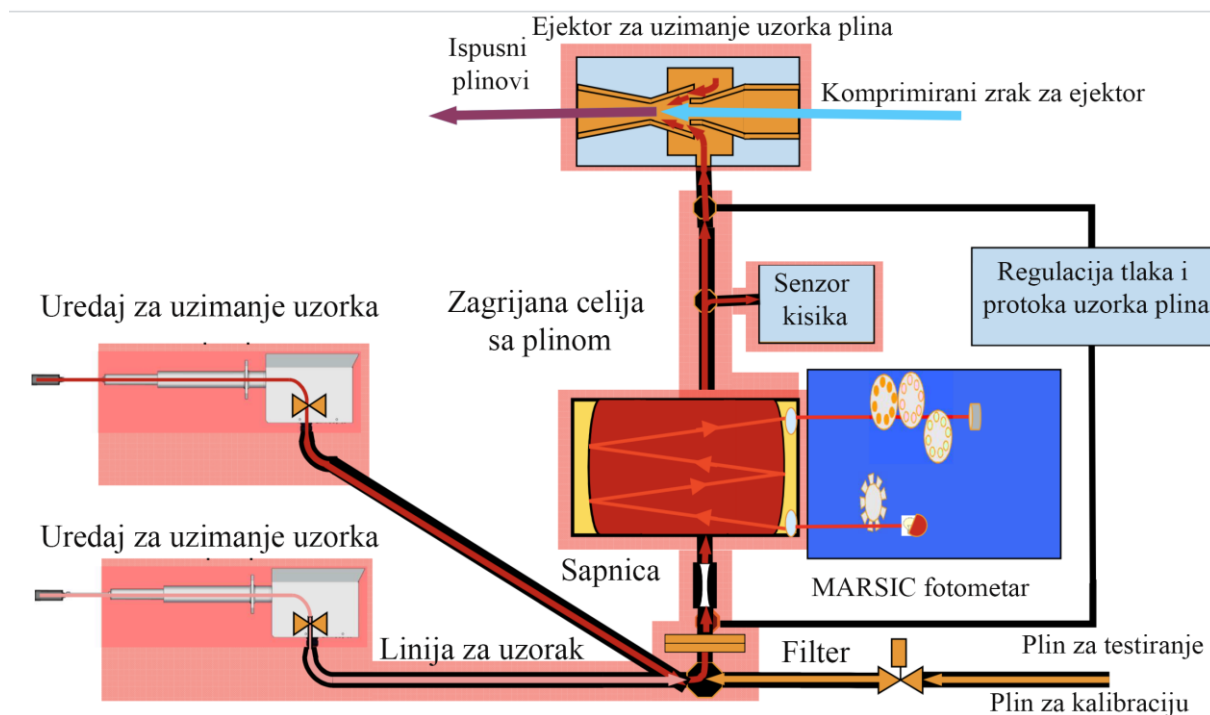
3.4 Senzori za emisiju sumpora i nadziranje kvalitete ispuštene vode za ispiranje

3.4.1 Senzor za mjerenje emisije sumpora, CEMS (*Continuous emission monitoring system*)

Vrijednosti SO_2 i CO_2 na izlazu iz *scrubbera* mjere se pomoću CEMS senzora. CEMS je uređaj koji konstantno mjeri vrijednosti SO_2 i CO_2 na izlazu iz *scrubbera* (slika 24). Jedan model CEMS senzora je MARSIC300 proizvođača SICK. Ovaj senzor ima tipno odobrenje klasifikacijskih društava što omogućuje njegovo korištenje za dokazivanje emisije. Senzor može mjeriti emisija drugih plinova kao što su NO , NO_2 , O_2 , H_2O , CO , NH_3 i CH_4 . MARSIC 300 razvijen je za upotrebu na brodovima. Tijekom dizajniranja uzeti su u obzir mnogi nepovoljni uvjeti na brodovima, kao što su vibracije i visoke temperature. Radna temperatura senzora je do 200 stupnjeva Celzijevih. Također, senzor je takve izvedbe da se na njega mogu spojiti dva uređaja za uzimanje uzorka. Senzor radi na fotometrijskom principu i koristi izvor svjetlosti, leće te detektor svjetlosti.[7][12]

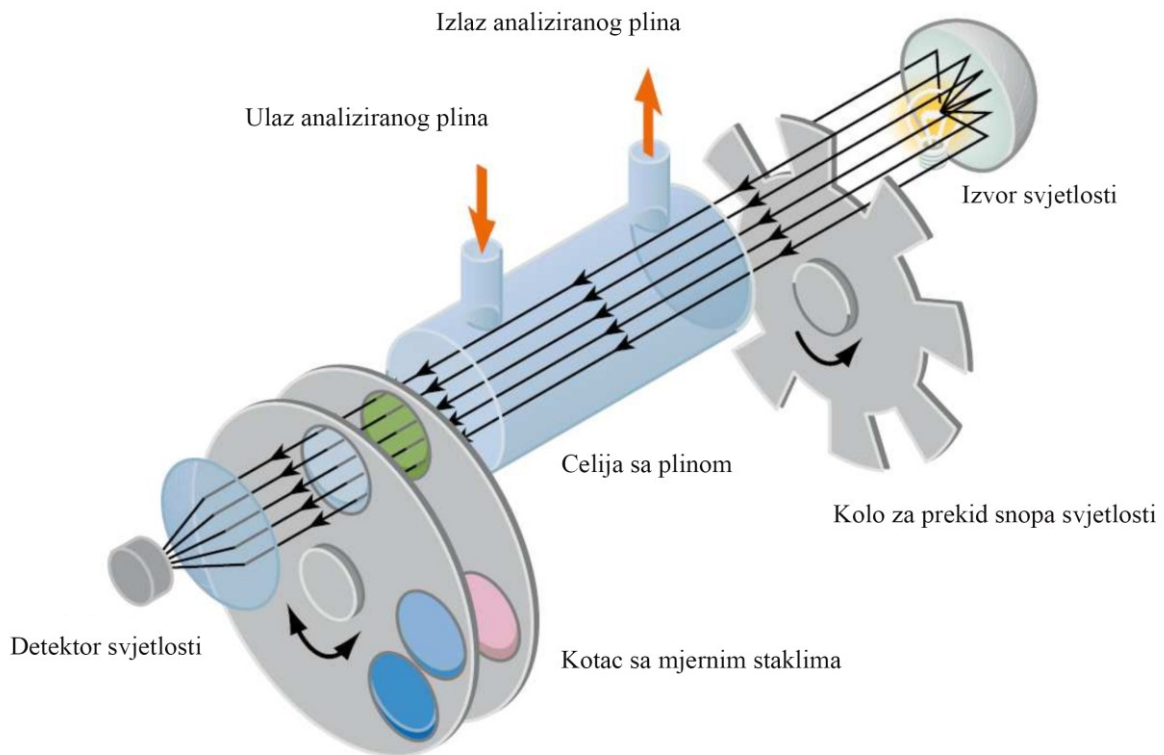


Slika 24. Položaj CEMS-a (broj 1) u sustavu scrubbera. [7]



Slika 25. Shema sustava senzora MARSIC300. [12]

Na slici 25. prikazana je shema rada CEMS uređaja koji može uzimati uzorak s dvije lokacije. Kod ovakvih uređaja mjesto uzimanje uzorka mijenja se svake tri minute. [12]



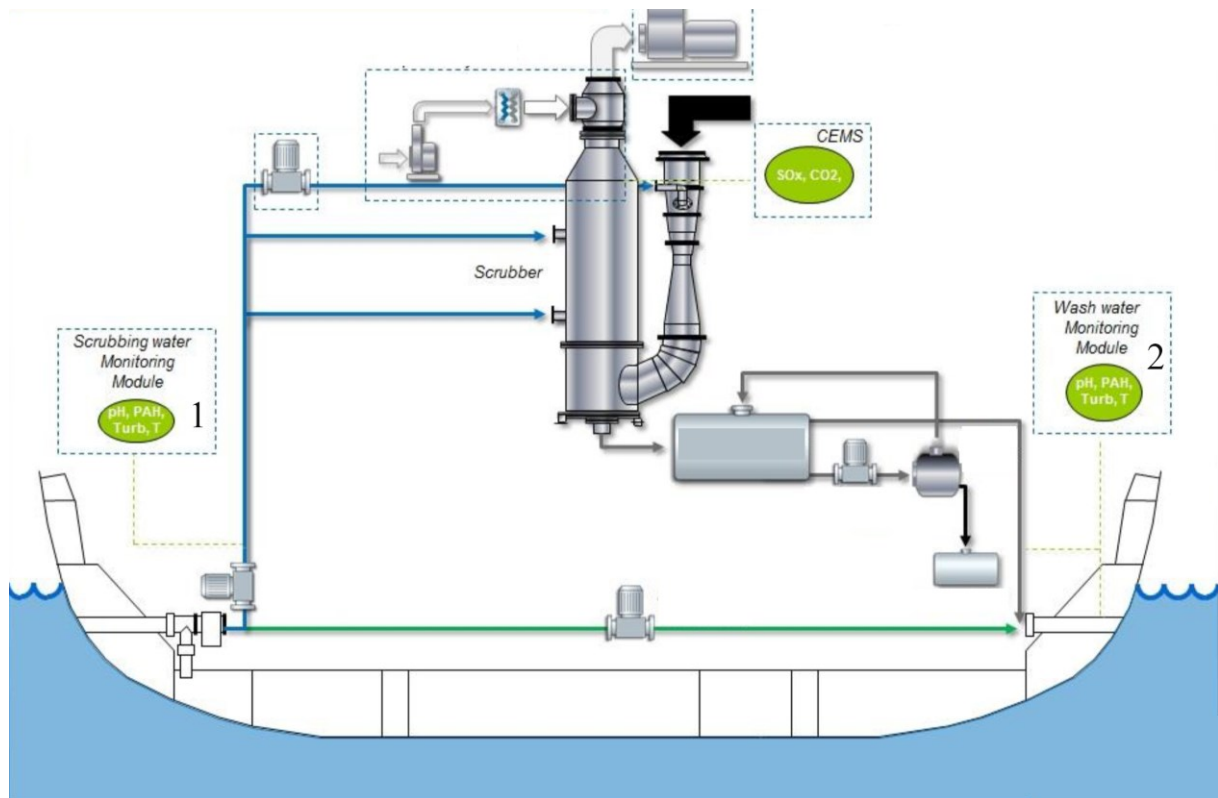
Slika 26. Shema rada MARSIC fotometra.[12]

Na slici 25 prikazana je shema MARSIC300 senzora. Senzor ima dvije točke s kojih može uzimati uzorak. Po jedan uređaj za uzimanje uzoraka ugrađuje se na izlaz ispušnih plinova iz svakog *scrubbera*. Linija za uzorak i ćelija s plinom koji se analizira su zagrijane. Na taj način se sprječava kondenzacija vode. U ćeliji s plinom svjetlost se odbija od zlatnih ogledala pa nakon toga svjetlost prolazi kroz mjerna stakla. Detektor svjetlosti očitava valnu duljinu svjetlosti koja je došla do njega. Svaka vrsta plina ima svoje mjerno staklo (slika 26) koje propušta snop svjetlosti specifične valne duljine. Vrlina ovog sustava je da nema nijednog dijela koji se rotira ili troši osim rotirajućeg stakla za analiziranje. Kalibracija senzora vrši se pomoću stakla za kalibriranje što donosi uštedu, budući da su plinovi za kalibraciju skupi.[12]

3.4.2 Uređaj za analiziranje kvalitete ispuštene vode za ispiranje, *Water monitoring module(WMM)*

Uređaji za analiziranje kvalitete ispuštene vode za ispiranje ugrađuju se na izlazu vode za ispiranje iz broda i ulazu morske vode u brod. Oni analiziraju PAH, pH i zamućenost vode. Uređaj konstantno analizira ispuštenu vodu. Svaki ormarić sadrži 3 senzora koji analiziraju

navedene parametre. Pumpa za uzorkovanje vode konstantno uzima uzorak i šalje ga kroz filtar i otplinjač koji uklanja mjehuriće iz vode za ispiranje. Ormarić i svi senzori proizvedeni su od strane Green Instruments kompanije. Model uređaja je G6100. Cijeli sustav nadziranja kvalitete ispuštene ispirne vode ima tipno odobrenje od klasifikacijskog društva. Isti senzori koriste se za *closed loop* i *open loop*. [7][13]



Slika 27. Položaj ormarića uređaja za analiziranje kvalitete ispuštene vode za ispiranje(broj 2) i uređaja za analizu svježe morske vode(broj 1). [7]

Na slici 27 prikazana je lokacije uređaja za nadziranje kvalitete ispuštene vode za ispiranje. Broj 1 označava uređaj za nadziranje morske vode koja ulazi u *scrubber* sistem. Svrha mjerenja ovog uređaja je mjerenje razlike vrijednosti izlaza i ulaza vode iz sistema. Razlika u vrijednostima koristi se tijekom rada u *open loopu*. Broj 2 na slici 27 je uređaj za analizu ispuštene vode za ispiranje. Ovaj uređaj analizira vodu za ispiranje koja ide izvan brod iz *scrubbera* tijekom rada u *open loopu* te filtriranu vodu za ispiranje koja se ispušta tijekom rada u *closed loop* načinu. [7]



Slika 28. Ormarić sa sensorima model G6100.[13]

Na slici 28 je prikazan ormarić uređaja za analiziranje kvalitete ispuštene ispirne vode proizvođača Green Instruments. U ormariću sa sensorima se nalaze:

1. Senzor za analiziranje PAH-a.
2. Senzor za zamućenost vode.
3. Uređaja za otklanjanje mjehurića iz vode.
4. Zaslon za prikaz vrijednosti analiziranih podataka, električna kutija.
5. pH senzor.

Voda za ispiranje koja se ispušta izvan broda dobavlja se putem pumpe za uzimanje uzoraka. Prije ulaska u kabinet analizirana se voda filtrira. Bitna stavka za ispravan rad svih senzora vode za ispiranje jest protok vode kroz senzor. Taj se parametar mora nadzirati na dnevnoj bazi i držati u rasponu koji nalaže proizvođač. [13]

Uređaj za analizu koji se nalazi na ulazu vode u sustav još ima dodatni senzor za gustoću vode. Taj se senzor koristi samo tijekom rada u *closed loopu* i analizira gustoću reciklirane vode za ispiranje.[13]



Slika 29. Senzor gustoće vode za ispiranje[13]

Uređaj za analizu koji se nalazi na ulazu vode u sustav ima dodatni senzor za gustoću vode. Taj se senzor koristi samo tijekom rada u *closed loopu* i analizira gustoću reciklirane vode za ispiranje koja odlazi u *scrubber* toranj.[7]

4. Održavanje *scrubber* uređaja i kvarovi

Svaki *scrubber* uređaj ugrađen na brod mora imati svoj plan održavanja. Plan održavanja *scrubbera* unosi se u brodski sustav planiranog održavanja (*Planned maintenance system*, PMS). Brodski PMS je baza podataka koja sadrži sve uređaje na brodu, sve komponente uređaja i njihove dijelove. U bazi podataka stvaraju se razni radni zadaci (*work orders*, WO). Sustav održavanja prati radne sate uređaja i prema tome periodično izbacuje radne zadatke. Uzmimo za primjer čišćenje filtra goriva na dizel motoru. Brojač sati za radni zadatak postavljen je na 100 sati. Posljednji je put radni zadatak čišćenja filtra odrađen na 235 radnih sati dizel motora. U trenutku provjeravanja ovog radnog zadatka motor ima 300 radnih sati. Brojač za radni zadatak pokazuje 35 sati. To znači da se radni zadatak mora izvršiti nakon 35 radnih sati dizel motora.

4.1 Sustav planskog održavanja za *scrubber* uređaj

Scrubber uređaj se mora održavati prema MARPOL-ovim propisima. Poslovi održavanja regulirani MARPOL-om vezani su većinom uz kalibraciju senzora. U MEPC 259.(68) navodi se da se senzori trebaju kalibrirati od strane ovlaštenog servisa u određenom vremenskom periodu. Senzori za koje se zahtijeva kalibracija i certifikacija od strane ovlaštenog servisa su CEMS i WMM senzori.

Radni zadaci za kalibraciju ovih senzora su uvjet klasifikacijskog društva i oni se moraju kreirati čim se *scrubber* počne koristiti za udovoljavanje zahtjevima MARPOL konvencije.

Osim certifikata kalibracije, valjani dokaz da se kalibracija odradila je i izvršen radni zadatak u sustavu planskog održavanja. Radni zadatak služi i kao upozorenje na potrebu za kalibracijom i certifikacijom senzora.

Zaključak je da *scrubber* uređaj ima radne zadatke za sve senzore kojima se dokazuje emisija ili analizira kvaliteta ispuštene vode za ispiranje.

7/19/2020 W29/20		Page 25 / 36					
Due	W.O. No.	Title	Component		Location	Frequ.	Last Done
9/7/2020	90598139	IC71427 - SERVICE, SENSOR BY APR SERV PROVIDER	MON02500208	SENSOR, G6130	FR130	12 Month(s)	3/18/2019
			Functions: 744040009	PH AND TEMP SENSOR, CLOSE LO			
Jobdescription							
Code	Title					Class	
IC71427	SERVICE, SENSOR BY APR SERV PROVIDER					INSPECTION/CHECK-IC	
All personnel involved will comply with Company Brand Policies & Procedures during the performance of all tasks related to this Work Order. Lock Out / Tag Out procedures must be followed during this task. Ship specific SOP and JSA must be verified before this job is initiated.							
Service of the sensor to be completed by approved service provider. And carried out as per makers guidelines							
A certificate either electronic or by .pdf file shall be provided documenting this service and must be retained onboard. If applicable the serial number for the sensor shall be included in the provided service report/certificate Date of service and next expiration/du date shall also be included. This must be inline with the next AMOS work order due date							
Please refer to Maker's Manual and relevant service bulletins for details regarding this job.							
Equipment should be left in a condition that is ready for immediate use and is in good working order. Any defects or observations should be rectified or reported immediately to the division head.							
Time Used: _____ Comment: _____							

Slika 30. Radni zadatak za kalibraciju senzora.[11]

Na slici 30 nalazi se jedan radni zadatak iz programa planskog održavanja AMOS. Pod naslovom *Job description* (Opis posla) mogu se vidjeti detalji vezane za radni zadatak. U opisu se navodi stavka da serviser senzora mora izdati pismenu ili elektroničku kopiju certifikata kalibracije senzora. Svi problemi s opremom na kojoj se izvode radovi odmah se moraju prijaviti nadležnoj osobi (Upravitelj stroja). Procjena rizika i sva radna dokumentacija moraju se ispuniti prije početka zahvata. Ovo je samo jedan mnogih radnih zadataka vezan za kalibraciju senzora, a svi imaju isti opis.

Brod koji je uzet za primjer u ovom radu nema radne zadatke u planskom sustavu vezane uz *scrubber* uređaj, osim potrebnih kalibracija i uzimanja uzoraka vode za ispiranje radi analize. U ovom radu dokazati će se da je plansko održavanje sustava od iznimne važnosti, radi izbjegavanja problema s kršenjem MARPOL-ovih zakona i onečišćavanja okoliša, a i zbog same organizacije posla na brodu. Dobro organiziran i pripremljen posao je lakše izvršiti.

4.2 Kreiranje radnih zadataka za *scrubber* uređaj, vrste radnih zadataka, razlika između problema i kvara (*issue, fault*)

Za svaki uređaj na brodu postoje propisani minimumi održavanja. Održavanje svakog uređaja na brodu dokazuje se pomoću sustava planskog održavanja. Minimalni zahtjevi za održavanje su u sustavu planskog održavanja. Sve inspekcije broda, bile one od strane zastave luke, zastave broda ili klasifikacijskog društva, provjeravaju radne zadatke iz planskog

sustava održavanja. To je samo jedan od razloga zbog kojeg je potrebno razviti dobar sustav planskog održavanja za *scrubber* uređaj.

Dobro održavanje uređaja seže dalje od minimalnih zahtjeva proizvođača uređaja. Kvalitetno održavanje temelji se na iskustvu operatora uređaja (posade broda). *Scrubber* kao relativno nov i kompleksan uređaj još nema kvalitetno razrađen plan održavanja. Uređaj nije isti za svaki brod jer postoji puno *retrofit* uređaja. Novi uređaji, ugrađeni na novogradnje, često su nova tehnologija koja sa sobom nosi probleme. Posada koja radi sa *scrubber* uređajima ima veliku ulogu u kreiranju novi radnih zadataka u sustavu planskog održavanja. Tijekom rada sa *scrubberom* susreću se s raznim tipovima problema. Prema sustavu planskog održavanja AMOS tipovi/vrste radnih zadataka dijele se na:

1. *Planned maintenance*. Planirano održavanje - posao je izvršen prema planiranom programu. Brojač sati za radni zadatak je došao na 0.
2. *Unexpected maintenance*. Neočekivano održavanje - posao je morao biti izvršen prije planiranog vremena održavanja. Brojač sati radnog zadatka nije došao na 0.
3. *Unplanned maintenance*. Neplanirano održavanje - posao koji nije planiran u sustavu planskog održavanja, nije se očekivalo da može doći do takvog kvara. Za ovakve poslove ne postoje kreirani radni zadaci.

Ukoliko posada primijeti da se neki problem javlja u određenom vremenskom intervalu (zaprljan hladnjak reciklirane vode za hlađenje), treba se istražiti može li se kreirati radni zadatak za taj problem. Nije poželjno čekati da se javi problem na *scrubberu* tijekom rada. Zbog toga je bitno voditi računa i znati stanje dijelova (sustava) uređaja u svakom trenutku. Program planskog sustava održavanja najbolji je način za to. Osim radnih zadataka i brojača, program sadrži i povijest poslova (*Job history*). Povijest poslova daje nam širu sliku o održavanju uređaja. Baza podataka u programu planskog održavanja također pomaže kod upoznavanja nove posade sa *scrubber* uređajem. Budući da su svi bitni podatci u sustavu, novi član posade može lako razumjeti raspored radnih zadataka.

Tijekom rada uređaja pojavljuju se kvarovi i problemi s radom. Za potpuno shvaćanje stanja uređaja bitno je objasniti iduća dva pojma:

1. Problem (*Issue*) je događaj na *scrubber* uređaju ili jednoj komponenti *scrubber* sustava koji ne zaustavlja uređaj, ali utječe na njegov rad i performanse. *Scrubber* uređaj može nastaviti s ispravnim radom uz određene probleme (npr. nizak tlak i protok ispirne vode), ali uzrok problema treba što prije biti otklonjen. Problem

može biti i parametar rada izvan dozvoljenih vrijednosti (visoka ili niska vrijednost pH vode za ispiranje).

2. Kvar (Fault) fizički je neispravno stanje *scrubber* uređaja ili neke od komponente sustava, što znači da tijekom rada komponenta u kvaru uopće nema funkciju. Rad u stanju kvara neke komponente je moguć (npr. pokvareni senzor gustoće vode), ali sa sobom nosi velike probleme. Tijekom ovakvih situacija potrebno je zaustaviti *scrubber* uređaj (ako je to moguće) i zamijeniti komponentu. U praksi je pokazano da rad *scrubbers* s nekom od komponenti sustava u kvaru dovodi do čestih kršenja MARPOL-ovih propisa i nezadovoljavajućih performansi rada.

4.3 Očekivani kvarovi(problemi) *scrubber* uređaja.

Rad *scrubber* uređaja ovisi o više sistema. To proširuje područje mogućih problema i kvarova. Za pravilnu dijagnostiku važno je razumjeti rad svakog sistema i kako oni utječu jedni na druge.

MEPC 259.(68) zahtijeva od proizvođača da navede moguće kvarove i rješenja za iste. Knjiga s uputama ETM-B govori mogućim kvarovima. U ovom ćemo poglavlju detaljnije govoriti o problemima koji se spominju u knjizi proizvođača.[4]

4.3.1 Problemi s protokom i tlakom vodom za ispiranje.

Parametar protoka i tlaka vode za ispiranje je jedan od važnijih za ispravan rad *scrubber* uređaja. Tlak i protok vode za ispiranje ovisan je o radu pumpi vode za ispiranje. Problemi s pumpama mogu se očekivati nakon nekoliko godina rada *scrubber* uređaja. Zbog sumpora i kaustične sode koja ima korozivna svojstva, neki dijelovi pumpi s vremenom se mogu istrošiti. Također, treba uzeti u obzir mogućnost pojave kavitacije u pumpi. Kavitacija uvelike potpomaže trošenje impelera pumpe. Loše stanje pumpi može uzrokovati nedovoljan protok i mali tlak na ulazu vode za ispiranje u *scrubber*. [4]

Scrubber uređaj na brodu koji je uzet za primjer u ovom radu je u eksploataciji već devet mjeseci i dosad nije bilo kvarova s pumpama vode za ispiranje.[4]

Drugi očekivani problem s protokom i tlakom može se javiti zbog začepljenih sapnica u *scrubberu*. Ako uređaj duže vremena radi u *closed loop* načinu, prljava voda za ispiranje može začepiti sapnice. U slučaju velikog tlaka i malog protoka proizvođač savjetuje provjeru sapnica. [4]

Scrubber na brodu koji je uzet za primjer ima preko 3000 sati rada u *closed loop* načinu rada i do sada nije bilo kvarova sa sapnicama vode za ispiranje.

Kod *open loop* načina rada moguće je prljanje filtra na usisu mora, pa se i on mora periodično čistiti.[4]

Najopasniji od kvarova koji se očituju u protoku i tlaku vode je puknuće ili veliko curenje na nekoj od cijevi vode za ispiranje. Scenarij puknuća cijevi opasan je radi mogućnosti naplavlivanja. Zbog toga se postavljaju odvojeni alarmi kaljuže koji su iznad normalnih alarma kaljuže. U slučaju aktivacije jednog od ovih alarma, automatika gasi *scrubber* uređaj.[4]

4.3.2 Problemi s emisijom ispušnih plinova(omjer SO₂/CO₂)

Najvažniji parametar rada *scrubbera* je emisija sumpora na izlazu ispušnih plinova iz *scrubbera*. Ovaj parametar uvelike ovisi o količini i kvaliteti vode za ispiranje. Ukoliko je protok vode premalen, može doći do smanjenja kvalitete ispiranja.[4]

Druga stavka koja utječe na ovaj parametar je vrijednost za sumpor u gorivu koja je zadana u sistemu. Automatika sustava koristi vrijednost količine sumpora u gorivu za određivanje količine vode za ispiranje. Ako je unesena vrijednost sumpora manja od stvarne, tada se može dogoditi da određena količina vode nije dovoljna.[4]

U stvarnosti je ovaj problem puno izraženiji kod *scrubbera* s venturijevom cijevi zbog toga što količina plina koji ulazi u *scrubber* može uvelike varirati. *Scrubber* s venturijevom cijevi može ispirati ispuhe više motora odjednom. Kod linijskih *scrubbera* ova vrijednost više igra ulogu kod doziranja sode.[4]

Emisija sumpora u ispušnim plinovima gotovo uvijek izađe iznad dozvoljenih granica tijekom paljenja motora. To se događa zbog sporijeg nakupljanja (stvaranja) CO₂ u ispušnom plinu. Tada omjer emisije poraste izvan propisanih granica. Ova pojava u praksi traje od 1 do 2 minute, ovisno o vrsti i načinu rada motora. [4] Kvar vezan emisiju može se javiti zbog senzora emisije, ako je senzor neispravan ili je došlo do kvara na njemu. [4]

4.3.3 Problemi (kvarovi) s kvalitetom ispuštene vode za ispiranje

Prema uputama proizvođača, kvarovi koji dovode do problema s kvalitetom vode za ispiranje samo su problemi sa sensorima ispuštene vode za ispiranje. U slučajevima gdje su vrijednost PAH-a, pH i zamućenosti izvan dozvoljenih granica, proizvođač savjetuje rekalibraciju senzora. U knjizi s uputama ne spominju se nikakvi drugi problemi za uređaj za nadziranje kvalitete ispuštene vode.[4]

4.3.4 Kvarovi s pokretanjem *scrubbera*

Kvarovi ili situacije koje sprječavaju pokretanje *scrubbera* obično su vezane uz razinu tanka kaustične sode i temperature plinova na izlazu iz *scrubbera*. Ako je razina u tanku kaustične sode tolika da se aktivira sigurnosni senzor koji gasi sustav, on se neće moći pokrenuti. Operator treba biti svjestan da postoji više senzora (plovaka) koji su locirani na istim razinama, ali imaju drugačije uloge. U praksi se često događa da nakon krcanja kaustične sode razina u tanku bude visoka. Zbog nagiba broda sigurnosni plovak može biti aktiviran. Druga situacija je ta da su ispušni plinovi prolazili kroz *scrubber* a da je kroz njega nije išla voda za ispiranje, tzv. rad na suho (*dry running*). Ako je temperatura plinova na izlazu iz *scrubbera* veća od 140 stupnjeva Celzijevih, *scrubber* se ne može pokrenuti.[4]

4.4 Neočekivani kvarovi (problemi) kod *scrubber* uređaja

Kvarovi koje navodi proizvođač u svojoj knjizi sa uputama većinom uzrokuju manje probleme. Kvarovi koji uzrokuju ozbiljne probleme, kao što su kršenje granica emisije sumpora, nemogućnost ispumpavanja vode za ispiranje izvan broda zbog loše kvalitete često su neočekivani. U radu je spomenuto da su *scrubberi* novi uređaji te da se još razvijaju. Nema dovoljno vremena za testiranje i upoznavanje sa sistemima uređaja. Svaki brod ima specifičan *scrubber* sustav koji nije uvijek najbolje dizajniran. To su samo neki od razloga zašto se često javljaju neočekivani kvarovi. Neočekivani kvar je svaki onaj za koji se nije znalo da se može dogoditi. Kada se ovakav kvar počne pojavljivati, potrebno je napraviti analizu podataka, pratiti koliko često se kvar događa i postoje li parametri koji ukazuju na dolazak kvara. Potrebno je pokušati predvidjeti kvar tako da prestane biti neočekivan. Analizom i planiranjem može se predvidjeti dolazak kvara te spriječiti zaustavljanje *scrubber* sustava tijekom njegova rada. Zatim je potrebno kreirati radne zadatke u sustavu planskog održavanja koji mogu spriječiti situacije u kojima se krše propisi emisije sumpora zbog neočekivanih kvarova. Kreiranjem radnih zadataka i zapisima u bazi podataka planskog održavanja znanje se prenosi na čitavu posadu, a time kolektivno znanje neprestano raste. Održavanje *scrubbera* većinom je bazirano na iskustvu i znanju posade te je zbog toga jako važna dobra baza podataka planskog održavanja na brodu.

4.5 Primjeri neočekivanih kvarova (problema)

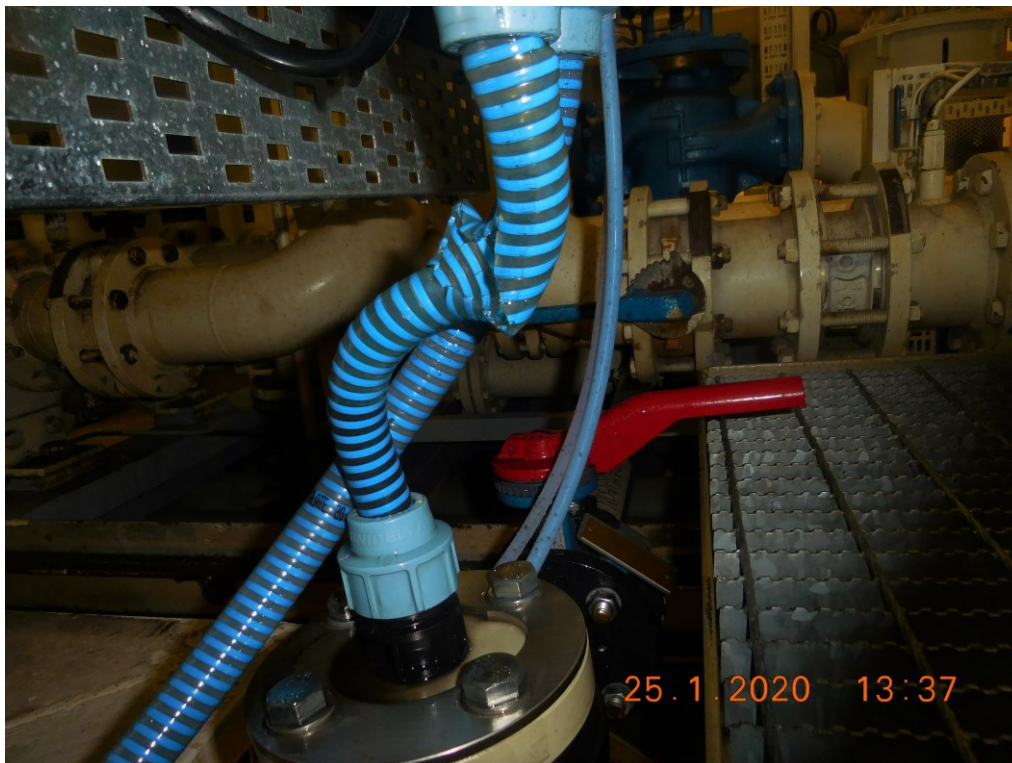
4.5.1 Visok PAH tijekom rada u *open loopu*

Najveći neočekivani problem na *scrubberu* koji je uzet za primjer u ovom radu jest previsok PAH tijekom rada u *open loop* načinu. Proizvođač *scrubber* uređaja nema logično

objašnjenje za ovaj problem. Cijeli sustav za analizu kvalitete ispuštene vode (WMM) je zamijenjen, ali rezultat ostaje isti - previsok PAH za radu *open loopu*. Drugi pokušaj se temeljio na teoriji da prevelik protok vode za ispiranje u *scrubberu* dovodi do prevelikog ispiranja plinova, odnosno ako ima više vode, više nečistoća odlazi iz plinova. To se nije pokazalo točnim. Nakon smanjivanja protoka od onog za koji je sistem dimenzioniran, PAH je ostao visok na izlazu vode za ispiranje iz broda. Zaključak tehničara proizvođača i posade broda je da možda ispuh koji stvaraju motori ima previše neizgorenih ostataka goriva. Postoje brodovi s istim motorima (Wartisla 12V46C) koji imaju *scrubbere* koji rade u *open loopu* iako brod (*scrubber*) nije dobio certifikat klasifikacijskog društva za rad u *open loopu*. Proizvođač i dalje traži rješenje ovog problema. Budući da sustav ne radi u *open loopu* to znači da on stalno radi u *closed loopu*. To dovodi do stalnog trošenja kaustične sode i ostalih problema s uređajima koji rade u *closed loop* načinu.

4.5.2 Puknuća i curenja na cijevima uređaja za analiziranje kvalitete ispuštene vode(WMM)

Cijevi koje vode od pumpe za uzimanje uzorka vode za ispiranje do kabineta sa sensorima su napravljeni od savitljive plastike. Cijevi u kabinetu su također od plastike, ali su puno manjeg promjera. Na njima se većinom događa curenje zbog istrošenosti spojeva koji se rastavljaju tijekom održavanja (čišćenje filtra i ventila za namještanje protoka).



Slika 31. Puknuta cijev za uzimanje uzorka vode za ispiranje.[11]

Prilikom puknuća usisne cijevi na pumpi uzorka (slika 31), 10 tona vode za ispiranje je naplavilo odjel broda u periodu od pet minuta. Do dolaska strojara do mjesta puknuća i zatvaranja, velika količina vode naplavila je odjel broda. Sve plastične cijevi treba redovito pregledavati zbog mogućnosti savijanja i starenja plastike. Također, treba znati da je voda za ispiranje agresivan medij.

4.5.3 Kvar senzora gustoće vode

Senzor gustoće vode je jako bitan za rad u *closed loopu*. Spomenuto je da *scrubber* uređaj koji je uzet za primjer radi samo u *closed loopu*. Zbog toga je ovaj senzor od ključne važnosti za *scrubber*. Tijekom rada *scrubbera*, dežurni je strojar primijetio da je gustoća vode u *closed loopu* 0 kg/m^3 . Nakon inspekcije senzora, ustanovljen je njegov kvar koji nije moguće otkloniti. Novi senzor je naručen, te *scrubber* uređaj mora raditi bez ovog senzora do daljnjeg.

Senzor gustoće služi da bi se dio reciklirane vode za ispiranje iz process tanka ispustio u *buffer tank* (Shema na slici 16). Tako se smanjuje gustoća koja raste zbog sakupljenih nečistoća i kaustične sode. Kada se reciklirana voda za ispiranje ispusti, tada se tank dopuni svježom morskom vodom. Ovaj proces može se napraviti i ručno od strane operatora uređaja. Dežurni je strojar 30 dana ručno davao naredbu pražnjenja i punjenja process tanka. Ovo nije nimalo poželjno iz sljedećih razloga.

1. Postoji mogućnost da se zaboravi ispustiti voda za ispiranje iz *process tanka*. Ljudska greška može dovesti do nakupljanja velike količine krutih nečistoća u *process tanku*.
2. Sve nakupljene nečistoće odlaze u *buffer tank* te na filtraciju pomoću BOTU jedinice. Događalo se veliko nakupljanje *sludgea* u BOTU uređaju.
3. Velika količina *sludgea* u BOTU odvodi se u uređaj za isušivanje *sludgea*. *Sludge* koji je BOTU izbacio iz sebe nije više bio mješavina vode već jako gusta masa. Ta masa bi vrlo brzo zaprljala uređaj za isušivanje. To je stvaralo veliki pritisak na posadu koja je 3-4 puta dnevno morala čistiti uređaj za isušivanje.

Lošom kvalitetom vode u *closed loopu* moguće je zaprljati (pokvariti) više uređaja u sistemu. Ako je BOTU uređaj izvan upotrebe, tada se ne može ispuštati voda iz *process tanka*. Ukoliko se uređaj za isušivanje mora stalno čistiti, tada BOTU uređaj ne može filtrirati vodu jer nema gdje izbaciti *sludge*. Ispravan radi niza uređaja i stalna dobra kvaliteta vode za ispiranje jako je bitna za rad *scrubber* uređaja.

4.5.4 Onečišćeni (začepljeni) hladnjaci za recikliranu vodu za ispiranje.

Najveći neočekivani problem *scrubber* uređaja koji je uzet za primjer u ovom radu jest brzo onečišćavanje hladnjaka reciklirane vode za ispiranje. Već je spomenuto da sustav ne može raditi u *open loop* načinu rada. To dovodi do toga da sustav stalno radi s recikliranom vodom za ispiranje. Proizvođač je dimenzionirao sustav za osam sati rada u *closed loopu* po danu (tijekom stajanja u luci). BOTU jedinica nema toliki kapacitet pročišćavanja vode za ispiranje da se ona stalno može osvježavati morskom vodom. Vrijednost pH vode za ispiranje uspijeva se kontrolirati kaustičnom sodom. Nečistoće koje se nakupljaju u *process* tanku stvaraju probleme. Tijekom rada u *closed loopu*, reciklirana voda za ispiranje hladi se prije ulaza u *scrubber* toranj. Prljava reciklirana voda prolazi kroz pločasti izmjenjivač topline i u njemu se hladi.



Slika 32. Onečišćena ploča izmjenjivača topline.[11]

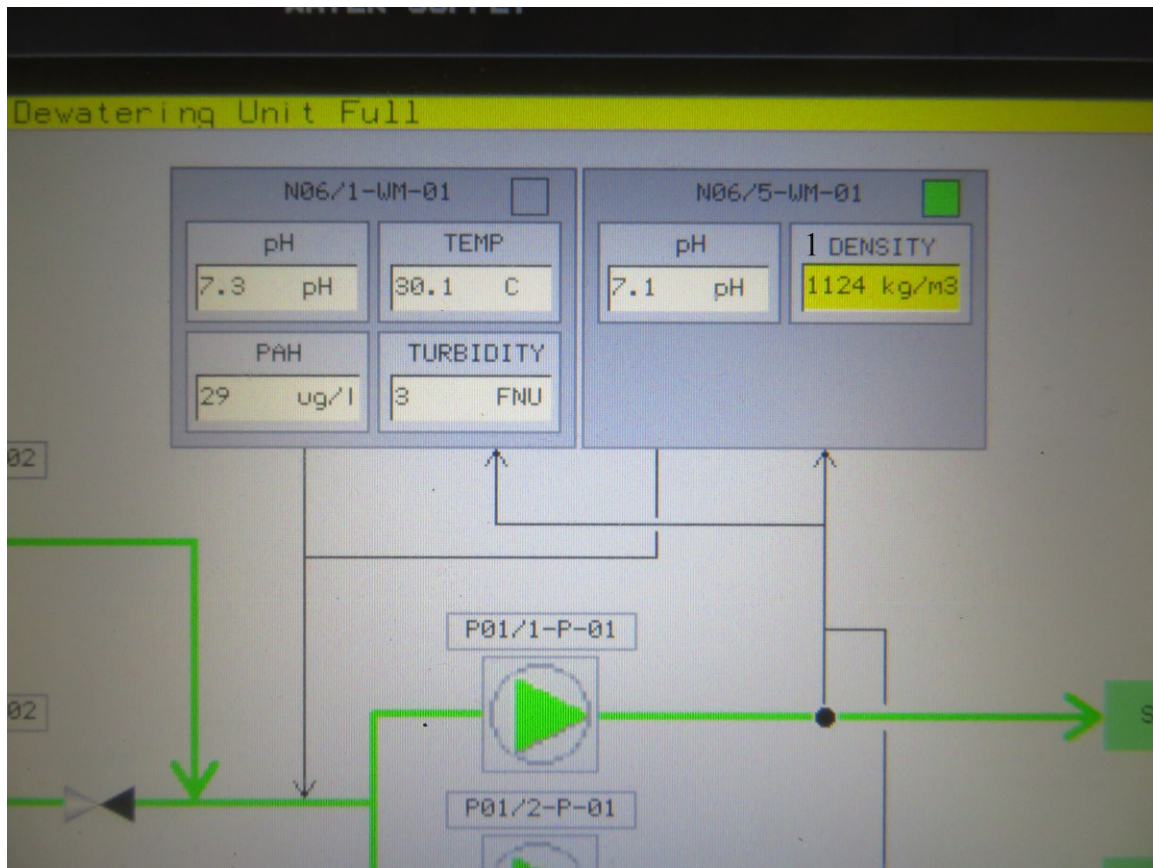
Voda tijekom prolaza taloži ljepljivu masu na ploče izmjenjivača topline. Nakon nekog vremena vrijednosti protoka i tlaka na ulazu u *scrubber* padaju ispod dovoljnih vrijednosti za rad *scrubber* uređaja. Čišćenje ovog izmjenjivača traje nekoliko dana. Tijekom zahvata čišćenja, *scrubber* uređaj nije moguće koristiti.

Stanje ovog izmjenjivača topline potrebno je pratiti i znati kada poduzeti planirani zahvat čišćenja. Veliki je problem kada se tijekom plovidbe između dvije luke (najčešće tijekom noći) javi neočekivani problem s hladnjakom reciklirane vode. Može se dogoditi da zbog drugih zahvata održavanje ostali motori ili *scrubber* (linijski tip *scrubbera*, jedan motor jedan *scrubber*) nisu dostupni. Zbog toga je potrebno dobro plansko održavanje *scrubbera*. U sljedećem poglavlju biti će napravljena analiza podataka za ovaj hladnjak. U svrhu previđanja trenutka kada vrijednosti protoka i tlaka padaju ispod potrebnih vrijednosti.

4.5.5 Rad sa visokom gustoćom reciklirane vode za ispiranje.

Scrubber sustav koji je uzet za primjer ima 4 *scrubber* tornja, po jedan *process* tank, *buffer* tank i BOTU jedinica za dva *scrubbera*. Tijekom rada dva motora (*scrubbera*) kojima voda odlazi u isti *process* tank, javlja se problem s prevelikom gustoćom vode za ispiranje. Kao što je spomenuto u odlomku prije, sustav nije dizajniran za stalan rad u *closed loopu*. Ako oba *scrubbera* rade na motorima koji imaju visoko opterećenje ($> 70\%$ MCR), tada se javlja problem povišene gustoće vode za ispiranje. Nečistoće koja voda za ispiranje prima na sebe podižu gustoću vode za ispiranje iznad 1080 kg/m^3 . 1080 kg/m^3 je iznos kada sustav započinje s osvježavanjem vode za ispiranje pomoću ispuštanja količine reciklirane vode za ispiranje u *buffer* tank i punjejna *process* tanka svježom morskom vodom (shema na slici 17). Sustav ne može prazniti vodu iz *process* tanka ako razina u *buffer* tanku nije niska. Razina u *buffer* tanku smanjuje se tako što BOTU jedinica uzima recikliranu vodu za ispiranje iz *buffer* tanka, filtrira je i šalje u *effluent* tank (shema na slici 17).

Problem je što BOTU jedinica nema dovoljan kapacitet filtriranja da bi se *buffer* tank praznio dovoljno brzo. Nije moguće dovoljno brzo osvježavati *process* tank morskom vodom kako bi se spriječilo podizanje gustoće reciklirane vode za ispiranje.



Slika 33. Prikaz gustoće reciklirane vode za ispiranje(broj 1).[11]

Na slici 33 prikazana je slika s parametrom gustoće voda. 1123 kg/m^3 iznimno je visoka vrijednost gustoće. Pumpe nisu dizajnirane za rad s tako gustim medijem. Tijekom rada s ovim problemom mogu se javiti nizak protok i tlak ispirne vode. Jedino rješenje je da posada prije plovidbe s velikim opterećenjem sama nekoliko puta odradi proces osvježavanja *process* tanka Tako se postiže da voda za ispiranje bude čišća u trenutku pokretanja motora i ispiranja plinova.

4.5.6 Previsoka ili preniska vrijednost pH vode za ispiranje tijekom promjena opterećenja.

Automatizacija sustava koristi formulu za doziranje kaustične sode. Bitan faktor u toj formuli je opterećenje motora. Tijekom naglih promjena opterećenja (tijekom manevriranja pri ulasku i izlazu iz luke) dolazi do prekomjernog ili premalog doziranja kaustične sode. Brod većinom plovi s konstantnim opterećenjem na dizel generatorima (za dizel električni tip propulzije) pa nema razloga za promjenom u doziranju. No, tijekom plovidbe, kada se opterećenje brzo mijenja, često dolazi do problema s vrijednosti pH u vodi za ispiranje. Uzmimo za primjer odlazak iz luke: tijekom manovre za izlazak iz luke brod koristi tri dizel

generatora (svaki po 12600 kW). Dok nema opterećenja na propulzijskim motorima svaki dizel motora radi na 15 % opterećenja. Tijekom manovre koriste se 2 ili 3 pramčana potisnika (*bow thruster*) i tri azipod propulzora (svaki maksimalne snage 14000 kW). Opterećenje motora može naglo skočiti i do 60 % u nekim trenucima. Automatizacija za doziranje kaustične sode prepoznaje porast opterećenja te prema svojoj formuli daje naredbu za dodavanje još više sode. Problem se javlja kada opterećenje ponovno padne. Kašnjenje u sustavu automatizacije dovodi do porasta vrijednosti pH u vodi za ispiranje. PH vrijednost pada kada je situacija obrnuta, kada se ide s niskog na visoko opterećenje. U praksi se pokazalo da voda za ispiranje sa pH vrijednosti većom od 8.5 pH nema sposobnost ispiranja sumpora iz ispušnog plina. Umjesto ispiranja sumpora, pri ispuhu počinje se stvarati gips.

Glavni uzrok ovog problema nepravilno je podešen PID regulator. PID regulator trebao bi ublažiti nagle promjene vrijednosti pH u vodi za ispiranje. Trebao bi također filtrirati signal iz formule koji dolazi iz sustava automatizacije, sve kako se vrijednost pH ne bi mijenjala prebrzo ni presporo.

5. Analiza podataka u svrhu ranog otkrivanja neočekivanih kvarova

5.1 Metoda analize podataka

Metoda analize podataka koja se koristi u ovom primjeru linearna je regresija. Regresija je metoda koja proučava ovisnost između varijabli. Neovisna varijabla je varijabla čiju vrijednost određuje osoba koja provodi pokus. Ovisna varijabla je varijabla čije vrijednosti ovise o vrijednosti neovisne varijable. U praksi se za neovisnu varijablu uzima ona fizikalna veličina koja se može najtočnije mjeriti.[14]

5.2 Regresijska analiza u održavanju

Regresijskom se analizom može lako predvidjeti stanje nekog uređaja. Većinom se kao varijable koriste vrijeme i vrijednost koja se mjeri (tlak, protok). Uz dovoljan skup podataka regresija može dati jednadžbu funkcije po kojoj se može odrediti promatrani parametar rada sa zadovoljavajućom točnošću za neko vrijeme u budućnosti. R^2 je koeficijent koji pokazuje koliko je slaganje između vrijednosti izračunatih modelom regresije i izmjerenih vrijednosti, ali daje tek djelomične informacije o uspješnosti regresije u smislu objašnjavanja korelacije između zavisne i nezavisne varijable.[14]

5.3 Primjer regresijske analize za hladnjak reciklirane ispirne vode

Spomenuto je da je onečišćenje hladnjaka reciklirane ispirne vode jedan od najvećih problema *scrubber* uređaja koji je uzet za primjer u ovom radu. Budući da su parametri rada hladnjaka lako dostupni, moguće je napraviti regresijsku analizu. Pomoću nje lako se odredi vrijeme kada se treba očistiti hladnjak. Cilj sustava planskog održavanja je smanjiti probleme s uređajima na minimum. To znači da treba djelovati preventivno. Regresijom se dobije jasno kretanje vrijednosti parametara rada u vremenu za bilo koji uređaj. To daje mogućnost da planiranja posla čišćenja hladnjaka prije nego se dogode problema uzrokovani onečišćenim hladnjakom. Specifičnost ovog slučaja je da nas kvarovi s hladnjakom često dovode do kršenja MARPOL propisa. Poslove održavanja treba planirati shodno stanju *scrubber* sustava, a ne korektivno kada se dogodi kvar.

Tablica 10. Vrijednosti parametara rada hladnjaka nakon čišćenja[11]

Vrijednosti kod čistog hladnjaka	
Tlaka na ulazu (Voda za ispiranje)	7 bara
Tlak na izlazu (Voda za ispiranje)	5.5 bara
Tlak na ulazu (More)	2 bara
Tlak na izlazu (More)	1 bara
Temp vode za ispiranje (Ulaz)	45 °C
Temp vode za ispiranje (Izlaz)	35 °C

Na tablici 10 nalaze se podatci uzeti nakon čišćenja hladnjaka. Hladnjak se u prosjeku čisti jednom mjesečno za svaki *scrubber*. *Scrubber* sustav uzet za primjer ima četiri ovakva hladnjaka (po jedan za svaki *scrubber* toranj). *Scrubber* uređaj skupa sa svojim motorom odradi oko 300 radnih sati mjesečno. [11]

Tablica 11. Vrijednosti parametara rada onečišćenog hladnjaka[11]

Vrijednosti kod šporkog hladnjaka	
Tlaka na ulazu (Voda za ispiranje)	11 bara
Tlak na izlazu (Voda za ispiranje)	4 bara
Tlak na ulazu (More)	2.5 bara
Tlak na izlazu(More)	1 bara
Temp vode za ispiranje (Ulaz)	45 C
Temp vode za ispiranje (Izlaz)	39 C

Na tablici 11. nalaze se vrijednosti koje su uzete prije nego se hladnjak očistio.

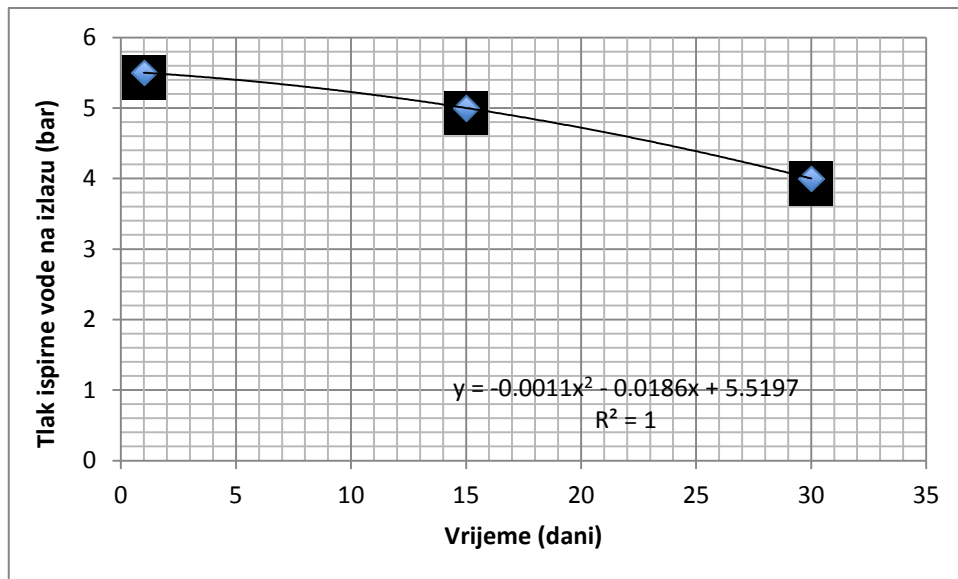
Regresija je preciznija što ima više točaka. Regresija u ovom radu napravljena je pomoću tri točke. Druga točka je stanje hladnjaka nakon 15 dana.[11]

Tablica 12. Stanje hladnjaka ispirne vode nakon 15 dana rada[11]

Vrijednosti kod hladnjaka nakon 15 dana rada	
Tlaka na ulazu (Voda za ispiranje)	8.5 bar
Tlak na izlazu (Voda za ispiranje)	5.0 bar
Tlak na ulazu (More)	2.2 bar
Tlak na izlazu (More)	1 bar
Temp vode za ispiranje (Ulaz)	45 C
Temp vode za ispiranje (Izlaz)	36 C

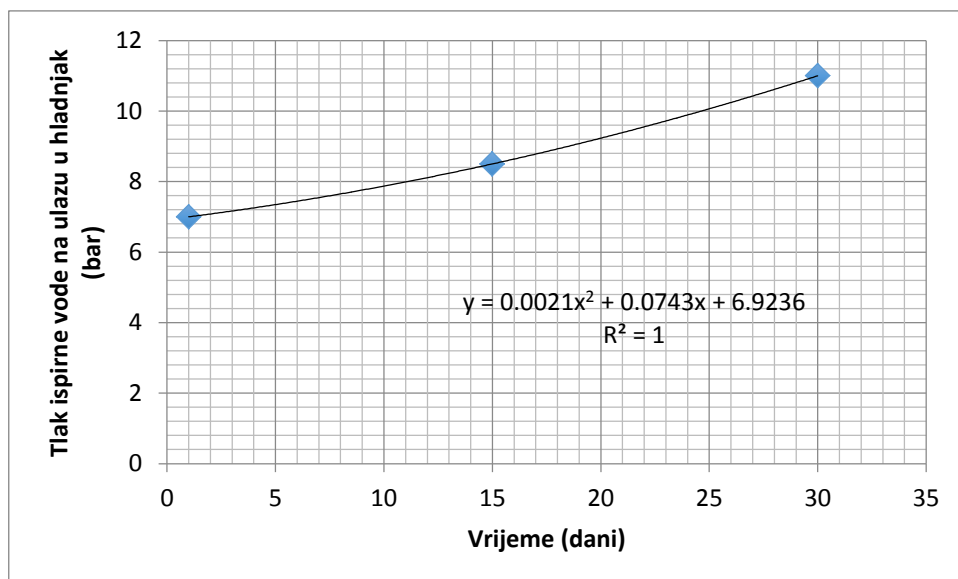
Iskustveno se pokazalo da pad performansi hladnjaka ne opada linearno. Krivulja koja se dobije regresijom za slučaj ovog hladnjaka polinom je drugog stupnja. Vrijednost statistika R^2 koja pokazuje da je regresija zadovoljavajuća tj. realna jest 0.75. [11]

Pravovremenim zahvatom čišćenja izbjegavaju se neočekivani kvarovi zbog stanja hladnjaka reciklirane ispirne vode. Dobro planiranje također pomaže u cjelokupnom poslu na brodu. Tijekom rada na *scrubberu* mogu se odraditi neki poslovi održavanja na dizel motoru. Ako se poslovi održavanja izvršavaju istovremeno, tada je vrijeme kvara (održavanja) puno manje nego kada bi u različitim vremenskim periodima održavali motora i *scrubber*.



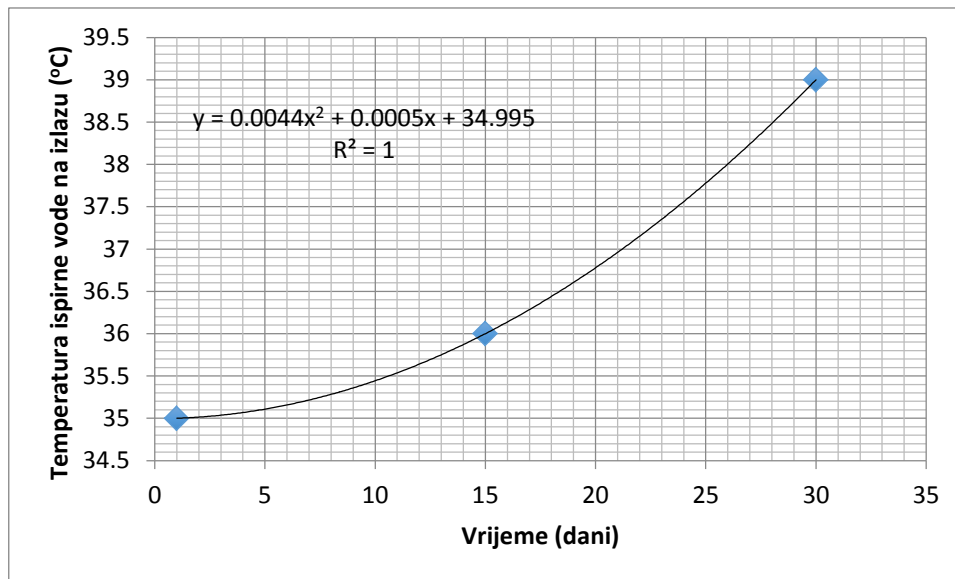
Slika 34. Regresija tlaka ispirne vode na izlazu iz hladnjaka.[11]

Vrijednost statistika R^2 za ovaj primjer regresije je jedan. Vrijednost statistika bi zasigurno pala da ima više točaka. Ovisi i o odabranoj vrsti krivulje koja se odabire. Kod regresije s više točaka može se odabrati polinom većeg stupnja koji daje veću preciznost.



Slika 35. Regresija tlaka ispirne vode na ulazu u hladnjak[11]

Primjeri regresije u ovom radu napravljeni su pomoću programa Microsoft Excel. Taj program dostupan je gotovo svima. To čini regresiju još pristupačnijom i lakšom. Dovoljno je unijeti vrijednosti i odabrati *scatter* dijagram.

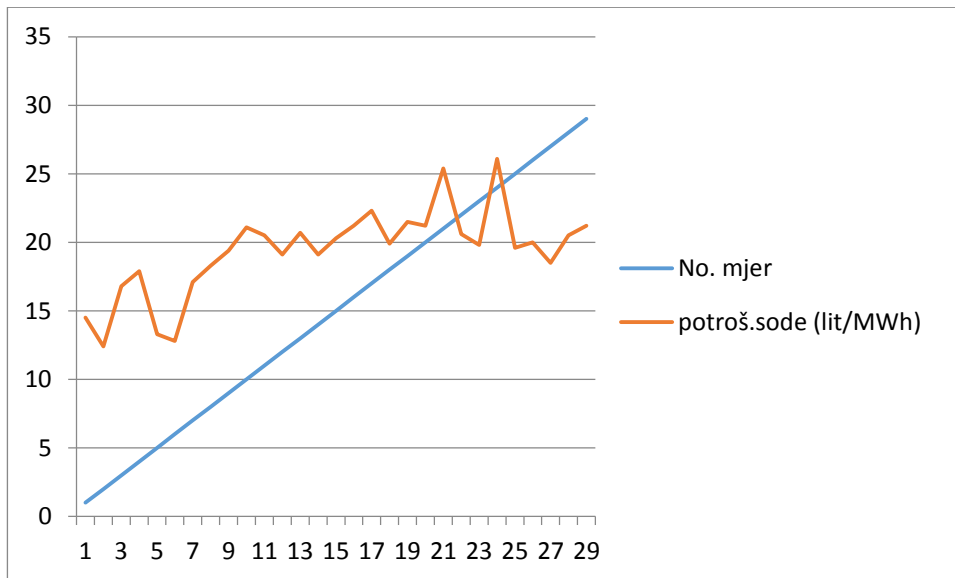


Slika 36. Regresija temperature ispirne vode na izlazu iz hladnjaka[11]

Nakon analize podataka regresijom, potrebno je pronaći kritičnu vrijednost na Y osi (neovisna varijabla). U ovom je primjeru kritična vrijednost ulaznog tlaka (slika 35) 10.5 bara. Kada tlak na ulazu dosegne vrijednost od 10.5 bara, tada je hladnjak začepljen toliko da se smanjuje protok. Ako protok na ulazu u *scrubber* toranj padne ispod 380 m³/h, automatizacija gasi *scrubber* uređaj. Iskustveno se pokazalo da tlak od 10.5 bara (kada pumpa za ispirnu vodu radi na 100% snage) odgovara oko 390 m³/h. Ta je vrijednost jako blizu vrijednosti koja uzrokuje gašenje *scrubbera*. Osim toga, 390 m³/h nije dovoljno za dobre performanse ispiranja pri većim opterećenjima motora. Stoga se može reći da je tlak od 10.5 bara na ulazu u hladnjak kritična vrijednost kod koje se mora poduzeti zahvat održavanja. Spomenuto je da *scrubber* uređaj radi prosječno 300 sati mjesečno. To je oko deset sati dnevno. Iz slike 34 može se izvući podatak da tlak ispirne vode na ulazu dosegne 10.5 bara nakon 26 dana. U 26 dana rada *scrubber* uređaj (hladnjak) odradi 260 sati. Ovi podatci daju mogućnost izrade radnog zadatka za čišćenje hladnjaka u sustavu planskog održavanja. Radni zadatak služi i kao napomena da hladnjak dolazi u stanje u kojem nema najbolju performansu. Posada koja je svjesna ovih informacija možda neće odmah obaviti zahvat održavanja zbog količine drugog posla. Međutim, može izbjeći korištenje motora sa *scrubberom* koji ima začepljen hladnjak. Time se potpuno izbjegava mogućnost neočekivanog kvara koji vodi do kršenja MARPOL-ovih propisa

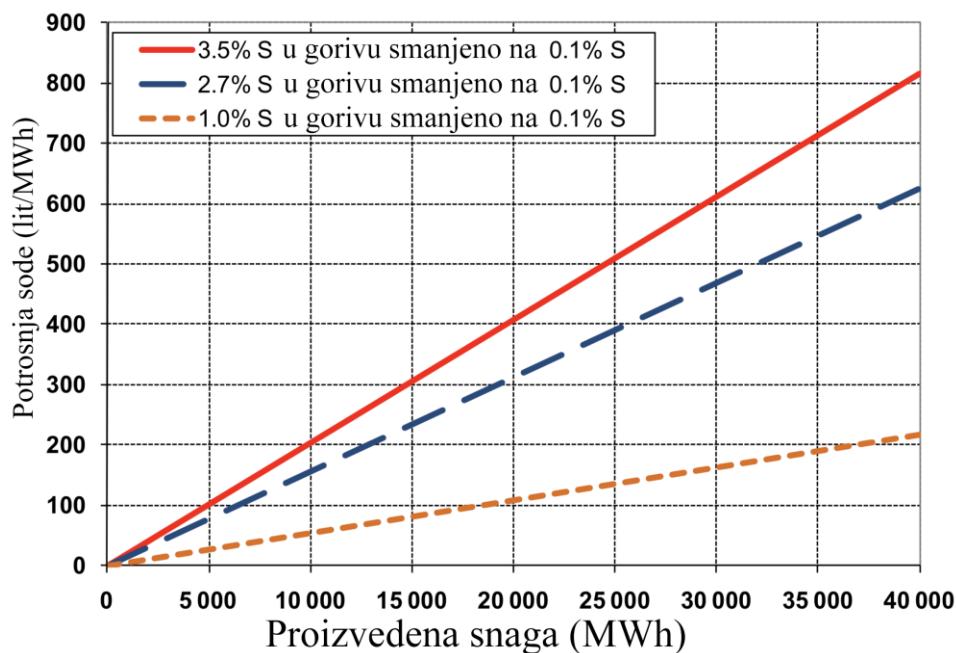
5.3 Analiza podatka u svrhu monitoringa parametara kaustične sode

Potrošnja kaustične sode najveći je trošak *scrubber* sistema koji radi u *closed loopu*. Cijena kaustične sode se iznosi oko 50 centi (0.5 \$) po litri. Sustav koristi svoju logiku koja je potpomognuta korekcijom PID regulatora za doziranje sode. Najvažniji faktor kod doziranja sode proizvedena je snaga, dakle opterećenje motora. Osim opterećenja, sustav koristi i postotak sumpora u gorivu.



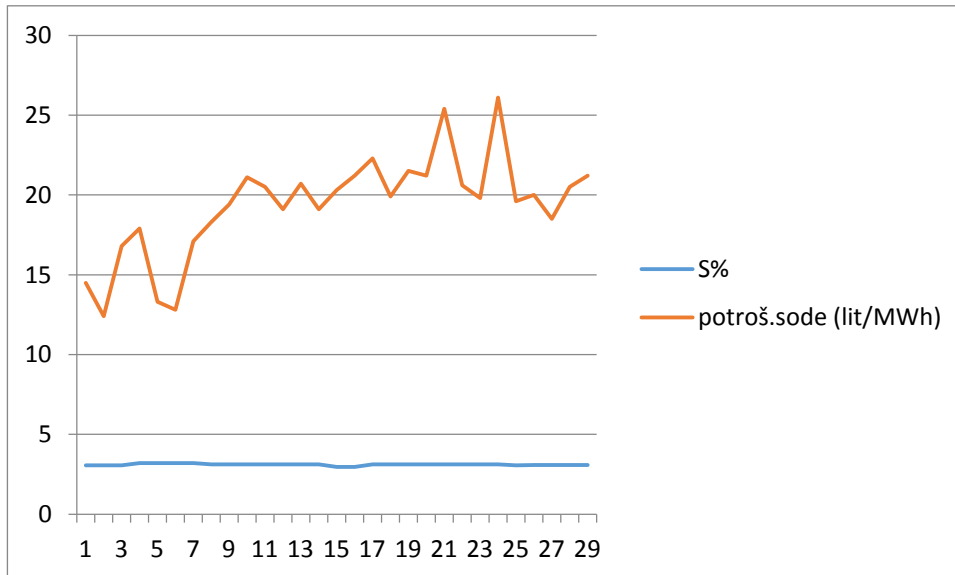
Slika 37. Analiza potrošnje sode za 29 putovanja.[11]

Na slici 37 se nalazi grafički prikaz koji pokazuje potrošnju sode za 29 putovanja. Vrijednost se kreće oko 20 litara po MWh. Na slici 38 nalazi se grafički prikaz očekivane potrošnje sode koju navodi proizvođač *scrubbera*.



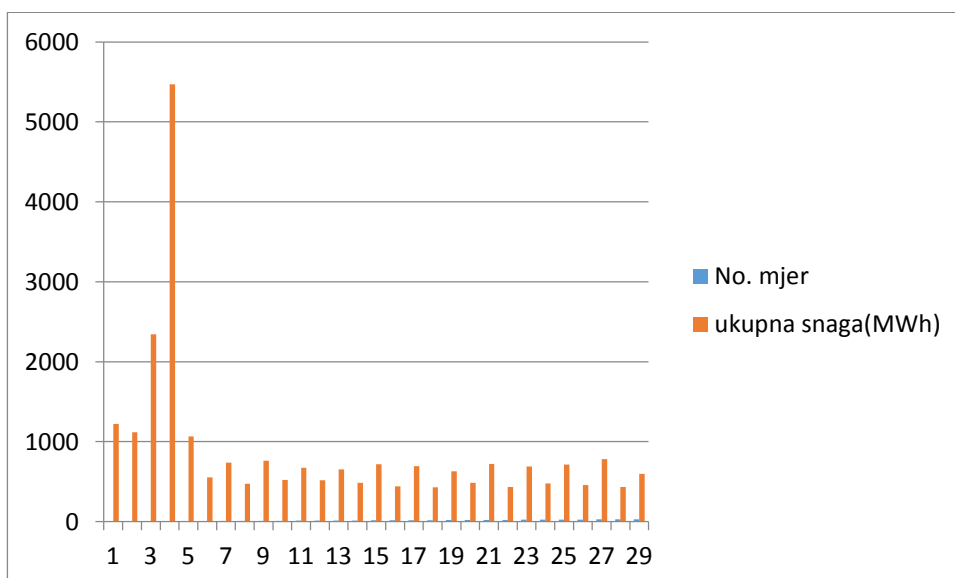
Slika 38. Očekivana potrošnja kaustične sode[7]

Iz slike 38 može se iščitati da se za oko 20 litara po MWh proizvede snaga od oko 800 MWh. Količina sumpora u gorivu na brodu koji je uzet za primjer je oko 3%. To znači da za ovaj slučaj vrijedi crvena linija na slici 38. Crvena linija pokazuje omjer proizvedene snage i potrošene sode kada se koristi gorivo s 3.5% sumpora.



Slika 39. Postotak sumpora u gorivu i potrošnja kaustične sode kroz 29 putovanja.[11]

Na slici 39 prikazano je kretanje količine sumpora za 29 putovanja. Može se vidjeti da se sumpor nije puno mijenjao. Potrošnja sode nekad je manja zbog korištenja distilatnog goriva. Kada se koristi distilatno gorivo, nema potrebe za ispiranjem plinova.



Slika 40. Ukupna proizvedena snaga (energija) kroz 29 putovanja.[11]

Ovisno o vrsti putovanja, proizvedena je energija u prosjeku 400 ili 700 MWh, osim većih vrijednosti kod 3., 4. i 5. putovanja. Tada je proizvedena snaga bila nešto veća zbog promjena u redu plovidbe. Vrativši se ponovno sliku 38. Može se vidjeti da je vrijednost od 20 litara po MWh razumna vrijednost. Brod koji je uzet za primjer ima dva sustava *scrubbera* tako da je potrošnja malo viša od idealne. *Scrubber* uređaj, isto kao i dizel motor, bolje i efikasnije radi kada je opterećenje veće.

6. Zaključak

Dokazano je da se matematičkim regresijskim modelom stvorenim pomoću baze podataka za *scrubber* može vidjeti trend funkcije rada uređaja. Taj trend pomaže pri donošenju pravilne odluke vezane za održavanje *scrubber* uređaja. Pravilnim planskim održavanjem i praćenjem podataka dobivenih monitoringom mogu se spriječiti neočekivani kvarovi. Sustav planskog održavanja i stalni monitoring rada pridonosi i brzom familijarizaciji nove posade sa *scrubber* uređajem. Trend rada i dobro organiziran sustav planskog održavanja pomaže da se izbjegnu ljudske greške vezane za održavanje. Za dobivanje kvalitetnog modela koristila se analiza i sinteza. Za dobivanje točnog trenda rada uređaja potrebno je imati kalibrirane i dobro održavane senzore. Neočekivani kvarovi dovode do zagađivanja okoliša i kršenja MARPOL-ovih propisa. Za kršenje MARPOL-ovih propisa dobivaju se velike kazne, tj. stvaraju se nepotrebni financijski troškovi za kompaniju.

Literatura

- [1] IMO, RESOLUTION MEPC.176(58), Revised MARPOL Annex VI), 2008
- [2] IMO, Annex 1, Resolution MEPC.259(68), *2015 GUIDELINES FOR EXHAUST GAS CLEANING SYSTEMS*, 2015
- [3] Wartsila Moss AS, SECP- EGC SYSTEM-SO_x EMISSIONS COMPLIANCE PLAN, Doc. ID: SP03529.204, 2019
- [4] Wartsila Moss AS, ETM-B- EGC SYSTEM- TECHNICAL MANUAL FOR SCHEME B, Doc. ID: SP03529.201, 2019
- [5] WÄRTSILÄ FINLAND OY , DESCRIPTION OF STATUTORY DOCUMENTS, Doc ID: 131426.208, 2015
- [6] Wärtsilä Moss AS, WÄRTSILÄ I-SOX HYBRID *SCRUBBER* PROCESS DESCRIPTION, Doc ID: SP/03529.004, 2018
- [7] Wärtsilä Finland OY, Collected presentation: Wärtsilä Hybrid and Inline *Scrubbers* Operation, Doc. ID: CP-TMCB001L_01en, **2017**
- [8] Wärtsilä Moss AS, WÄRTSILÄ I-SOX HYBRID *SCRUBBER* OPERATING AND USER MANUAL – EGC *SCRUBBER* SYSTEM, Doc. ID: SP03529-402, 2019
- [9] Wärtsilä, MEMBRANE BOTU INSTALLATION MANUAL, DOC NO.: XAAB169021, 2018
- [10] Wärtsilä, WÄRTSILÄ FILTER PRESS OPERATING AND MAINTENANCE MANUAL, DOC NO.: XAAB151930, 2018
- [11] Privatna baza podataka sa motornog broda X
- [12] SICK, Costumer training MARSIC 300, 2017
- [13] Green instruments, G6100 water monitoring brochure, 2017
- [14] https://www.pmf.unizg.hr/_download/repository/PREDAVANJE11.pdf

Popis slika

- Slika 1. Dijagram sa podacima izgaranja distilatnog i rezidualnog goriva sa 1.5% sumpora, str. 8
- Slika 2. Regresija podataka iz tablice 4.(Usporedba sadržaja sumpora u gorivu i omjera emisije SO₂/CO₂), str. 10
- Slika 3. Slika 3. Izvadak iz SECP-a, detalji brodskih uređaja koji sagorijevaju gorivo, str. 14
- Slika 4. Izvadak iz SECP-a, detalji vezani za nadziranje emisije, održavanje i dokazivanje sumpora u gorivu, str. 15
- Slika 5. Izvadak iz ETM-B, podaci za sumpor u gorivu te vrijednosti emisije sumpora, str. 17
- Slika 6. Shema rada *scrubbera* u *Open loop* načinu rada, str. 26
- Slika 7. Shema rada *scrubber* uređaja u *Closed loop* načinu rada, str. 27
- Slika 8. Odnos vrijednosti ph i kvalitete ispiranja sumpora iz ispušnih plinova, str. 28
- Slika 9. Presjek *In line scrubber* tornja(Tip I-SO_x), str. 30
- Slika 10. Dijelovi linijskog *scrubbera*, str. 31
- Slika 11. *Scrubber* toranj, Venturi tip, str. 32
- Slika 12. Mrežica za sprječavanje prenošenja kapljica vode izvan *scrubbera*, str. 33
- Slika 13. Sustav ispušnih plinova za sistem sa 6 motora i dva *scrubber* tornja(venturi), str. 34
- Slika 14. Sustav ispušnih plinova za jedan motor i jedan linijski *scrubber*, str. 35
- Slika 15. Shema *scrubber* sustava, str. 36
- Slika 16. Alarmi i postavke za razinu vode za ispiranje u *process tanku*(u crvenom pravokutniku), str. 37
- Slika 17. Shema *buffer tanka* i BOTU-a, 38
- Slika 18. BOTU uređaj, str. 39
- Slika 19. Uređaj za isušivanje *sludge*, str. 40
- Slika 20. Shema uređaja za isušivanje *sludge*, str. 40
- Slika 21. Mrežica uređaja za isušivanje sa nakupljenim krutim nečistoćama, str. 41
- Slika 22. Shema sustava doziranja kaustične sode, str. 42
- Slika 23. Kontrola doziranja kaustične sode, str. 43
- Slika 24. Položaj CEMS-a (broj 1) u sustavu *scrubbera*, str. 44
- Slika 25. Shema sustava senzora MARSIC300, str. 44
- Slika 26. Shema rada MARSIC fotometra, str. 45
- Slika 27. Položaj ormarića uređaja za analiziranje kvalitete ispuštene vode za ispiranje (broj 2) i uređaja za analizu svježe morske vode (broj 1), str. 46
- Slika 28. Ormarić sa senzorima model G6100, str. 47

- Slika 29. Senzor gustoće vode za ispiranje, str. 48
- Slika 30. Radni zadatak za kalibraciju senzora, str. 50
- Slika 31. Puknuta cijev za uzimanje uzorka vode za ispiranje, str. 56
- Slika 32. Onečišćena ploča izmjenjivač topline, str. 58
- Slika 33. Prikaz gustoće reciklirane vode za ispiranje (broj 1), str. 59
- Slika 34. Regresija tlaka ispirne vode na izlazu iz hladnjaka, str. 65
- Slika 35. Regresija tlaka ispirne vode na ulazu u hladnjak, str. 65
- Slika 36. Regresija temperature ispirne vode na izlazu iz hladnjaka, str. 66
- Slika 37. Analiza potrošnje soda za 29 putovanja, str. 67
- Slika 38. Očekivana potrošnja kaustične sode, str. 67
- Slika 39. Postotak sumpora u gorivu i potrošnja kaustične sode kroz 29 putovanja, str. 68
- Slika 40. Ukupna proizvedena snaga (energija) kroz 29 putovanja, str. 68

Popis tablica

- Tablica 1. Skraćenice pojmova te prijevod pojmova sa engleskog jezika, str. 4
- Tablica 2. Sadržaj goriva, omjer SO₂/CO₂ nakon izgaranja, str. 7
- Tablica 3. Emisija ispušnih plinova raznih goriva ovisno o kvaliteti izgaranja, str. 8
- Tablica 4. Usporedba sadržaja sumpora u gorivu i omjera emisije SO₂/CO₂, str. 9
- Tablica 5. Limit vrijednosti PAHa prema protoku *scrubbera*, str. 12
- Tablica 6. Parametri rada dizel motora spojenih na *scrubber* uređaj, str. 18
- Tablica 7. Parametri rada i detalji *scrubber* uređaja, str. 29
- Tablica 8. Parametri količine vode za ispiranje, str. 20
- Tablica 9. Raspon dozvoljenih vrijednosti ispuštene vode za ispiranje ovisno o načinu rada *scrubber* uređaja, str. 22
- Tablica 10. Vrijednosti parametara rada hladnjaka nakon čišćenja, str. 62
- Tablica 11. Vrijednosti parametara rada onečišćenog hladnjaka, str 63
- Tablica 12. Stanje hladnjaka ispirne vode nakon 15 dana rada, str 64