

# Prekrcajna sredstva i specifičnost ukrcaja i iskrcaja tereta na kontejnerskim brodovima

---

**Tomašić, Marko**

**Undergraduate thesis / Završni rad**

**2020**

*Degree Grantor / Ustanova koja je dodijelila akademski / stručni stupanj:* **University of Dubrovnik / Sveučilište u Dubrovniku**

*Permanent link / Trajna poveznica:* <https://um.nsk.hr/um:nbn:hr:155:754714>

*Rights / Prava:* [In copyright](#)/[Zaštićeno autorskim pravom.](#)

*Download date / Datum preuzimanja:* **2024-11-05**



**SVEUČILIŠTE U DUBROVNIKU**  
UNIVERSITY OF DUBROVNIK

*Repository / Repozitorij:*

[Repository of the University of Dubrovnik](#)



zir.nsk.hr



DIGITALNI AKADEMSKI ARHIVI I REPOZITORIJ

**SVEUČILIŠTE U DUBROVNIKU**

**POMORSKI ODJEL**

**MARKO TOMAŠIĆ**

**PREKRCAJNA SREDSTVA I  
SPECIFIČNOST UKRCAJA I ISKRCAJA  
TERETA NA KONTEJNERSKIM  
BRODOVIMA**

**ZAVRŠNI RAD**

**DUBROVNIK, 2020.**

**SVEUČILIŠTE U DUBROVNIKU**

**POMORSKI ODJEL**

**PREDDIPLOMSKI STUDIJ NAUTIKA**

**PREKRCAJNA SREDSTVA I  
SPECIFIČNOST UKRCAJA I ISKRCAJA  
TERETA NA KONTEJNERSKIM  
BRODOVIMA**

**ZAVRŠNI RAD**

**MENTOR:**

**doc. dr. sc. Srđan Vujičić**

**STUDENT:**

**Marko Tomašić**

**KOMENTOR:**

**dr. sc. Nermin Hasanspahić**

**DUBROVNIK, 2020.**

**Republika Hrvatska**  
**SVEUČILIŠTE U DUBROVNIKU**  
**POMORSKI ODJEL**  
**Preddiplomski sveučilišni studij Nautika**

Ur. broj: Dubrovnik, xx

Kolegij: Tehnologija prijevoza kontejnera i Ro-Ro tehnologija

Mentor: doc. dr. sc. SRĐAN VUJIČIĆ

## **ZADATAK ZAVRŠNOG RADA**

Pristupnik: **MARKO TOMAŠIĆ**

Zadatak: **PREKRCAJNA SREDSTVA I SPECIFIČNOST UKRCAJA I ISKRCAJA TERETA NA KONTEJNERSKIM BRODOVIMA**

Zadatak treba sadržavati:

1. Opis, definiciju i vrste kontejnera.
2. Opis prekrcajnih sredstava u prijevozu kontejnera morem, te načine rukovanja kontejnerima.
3. Specifičnosti ukrcaja i iskrcaja kontejnera na kontejnerskim brodovima.

Osnovna literatura:

1. Kos, S., Vranić, D.: Morska kontejnerska transportna tehnologija 2, Pomorski fakultet u Rijeci, Rijeka, 2006.
2. Dundović, Č.: Lučki terminali, Pomorski fakultet Sveučilišta u Rijeci, Rijeka, 2002.

Zadatak uručen pristupniku:

Rok za predaju završnog rada:

Mentor:  
**doc. dr. sc. SRĐAN VUJIČIĆ**

Pročelnik Pomorskog odjela:  
**izv. prof. dr. sc. ŽARKO KOBOEVIĆ**

Komentor:  
**dr. sc. NERMIN HASANPAHIĆ**

## ZAHVALA

*Zahvaljujem se svome komentoru prof. dr. sc. Nerminu Hasanspahiću na strpljenju, pomoći i stručnim savjetima tijekom cijele izrade ovog rada. Koristim ovu priliku da se zahvalim svim profesorima Pomorskog odjela Sveučilišta u Dubrovniku na kojem sam stekao potrebno znanje. Hvala vam na vašoj srdačnosti i pristupačnosti tijekom cijelog mog studiranja kojeg ću se zbog vas uvijek rado sjećati.*

## SAŽETAK

Cilj ovog rada je pobliže opisati specifičnosti ukrcanja i iskrcanja kontejnera pritom se referirajući na prekrcajna sredstva na terminalu od kojih je najvažnija obalna dizalica. Također, navedena je i ostala prekrcajna mehanizacija koja sudjeluju u operaciji, te su pojašnjene karakterističnosti ukrcanja i slaganja kontejnera na kontejnerskom brodu. Uz to rečeno je nešto i o označavanju i konstrukciji kontejnera koju je potrebno poznavati pri rukovanju kontejnerom. Svrha ovog rada je prikazati sigurnosne radnje kao važnu komponentu pri manipulaciji kontejnerom.

**Ključne riječi:** *kontejner, terminal, ukrcaj, iskrcaj, kontejnerski brod, teret*

## ABSTRACT

The aim of this final paper is to describe closer the container loading and unloading specifications at the same time referring to terminal lifting appliances of which the most important is shore crane. In addition the other handling equipment engaged in loading/unloading operation are listed as well as the container loading/unloading characteristics aboard container ship. Besides that something is said about container marking and construction both to be know in handling of container. The purpose of this work is to present safety actions as important component in container manipulation.

**Key words:** *container, terminal, loading, unloading, container vessel, cargo*

# SADRŽAJ

<b>1. UVOD</b> .....	<b>8</b>
<b>2. POVIJESNI RAZVOJ POMORSKOG PROMETA</b> .....	<b>9</b>
<b>3. NASTANAK I RAZVOJ KONTEJNERIZACIJE</b> .....	<b>10</b>
<b>3.1. POČETAK KONTEJNERIZACIJE I RAZVOJ BRODOVA ZA PRIJEVOZ KONTEJNERA</b> .....	<b>10</b>
<b>3.2. SUVREMENI RAZVOJ KONTEJNERIZACIJE I NJENA VAŽNOST U PROVOĐENJU GLOBALIZACIJE</b> .....	<b>12</b>
<b>4. KONTEJNER</b> .....	<b>14</b>
<b>4.1. PODJELA KONTEJNERA</b> .....	<b>14</b>
<b>4.2. OZNAČAVANJE KONTEJNERA</b> .....	<b>16</b>
<b>4.3. KONSTRUKCIJA KONTEJNERA</b> .....	<b>18</b>
<b>5. SPECIFIČNOSTI RUKOVANJA KONTEJNERIMA NA KONTEJNERSKIM TERMINALIMA</b> .....	<b>23</b>
<b>5.1. TEHNOLOGIJA PREKRCAJA KONTEJNERA</b> .....	<b>23</b>
<b>5.2. TEHNIČKE KARAKTERISTIKE OBALNIH DIZALICA</b> .....	<b>27</b>
<b>5.3. METODE PODIZANJA KONTEJNERA</b> .....	<b>30</b>
<b>5.3.1. <i>Top lift spreader</i> metoda</b> .....	<b>30</b>
<b>5.3.2. <i>Top lift sling</i> metoda</b> .....	<b>31</b>
<b>5.3.3. <i>Bottom lift sling</i> metoda</b> .....	<b>32</b>
<b>5.3.4. <i>Fork lift</i> metoda</b> .....	<b>33</b>

<b>6. UKRCAJNO – PREKRCAJNE KARAKTERISTIKE KONTEJNERSKIH BRODOVA .....</b>	<b>33</b>
<b>7. UKRCAJ I SLAGANJE KONTEJNERA NA BRODU.....</b>	<b>34</b>
<b>7.1. RASPORED KONTEJNERA S OBZIROM NA OPTEREĆENJE BRODSKE KONSTRUKCIJE.....</b>	<b>34</b>
<b>7.2. RASPORED KONTEJNERA S OBZIROM NA DUŽINU I TIP KONTEJNERA .....</b>	<b>35</b>
<b>7.2.1. Opasni tereti .....</b>	<b>36</b>
<b>7.3. RASPORED S OBZIROM NA LUKU ISKRCAJA.....</b>	<b>37</b>
<b>7.4. PLAN SLAGANJA KONTEJNERA I OSTALI DOKUMENTI U PLANIRANJU UKRCAJA KONTEJNERA .....</b>	<b>38</b>
<b>7.5. UČVRŠĆIVANJE I OSIGURANJE KONTEJNERA .....</b>	<b>40</b>
<b>8. ZAKLJUČAK .....</b>	<b>43</b>
<b>LITERATURA .....</b>	<b>44</b>
<b>POPIS SLIKA.....</b>	<b>47</b>
<b>POPIS TABLICA.....</b>	<b>49</b>
<b>IZJAVA .....</b>	<b>50</b>



## 1. UVOD

Potreba za prijevozom standardiziranih jedinica tereta uvijek je bila prisutna a intenzivirala se tijekom prošlih stoljeća. Nove tehnologije rezultirale su uvođenjem kontejnera kao općeprihvaćenog sredstva prijevoza različitih vrsta tereta. Kontejnerski brodovi bili su prenamijenjeni tankeri da bi prihvaćanje kontejnerizacije kao efikasnog i jeftinijeg oblika prijevoza tereta morem rezultiralo gradnjom prvog potpuno kontejnerskog broda 1964. godine. Naglo prihvaćanje kontejnerizacije zahtjevalo je brzu prilagodbu prijevoznih sustava kao i lučke infrastrukture pa je zbog toga tehnologija kontejnerskih brodova bila ispred tehnologije povezanih prometnih djelatnosti.

Kontejner je jednostavnog oblika i nema tehničkih ograničenja dok u isto vrijeme pruža zaštitu od vremenskih prilika i lakoću manipulacije. Kao standardizirana jedinica, kontejner je prilagodljiv prijevozu svih oblika prometa te omogućuje da roba bude dostavljena na točno određenu adresu kupca. Kontejnerizacija je smanjila troškove prijevoza a samim time značajno utjecala na porast prometa.

Sa druge strane, kontejnerski prijevoz zahtjeva stalna ulaganja u lučku infrastrukturu. Isto tako kontejneri se zbog složenosti ukrcajno/iskrcajne operacije trebaju često premještati unutar terminala dok se oko 20 % svih kontejnera prevoze prazni i samim time zauzimaju istu količinu prostora za smještaj tereta na kontejnerskim brodovima kao i puni kontejneri. Kontejnerima se prevozi roba visoke vrijednosti. Zbog svega toga osobe koje sudjeluju u planiranju i samom izvršavanju ukrcaja, iskrcaja i prijevoza tereta kako na brodu tako i na terminalu moraju uložiti dužnu pažnju tijekom cijelog trajanja ove operacije. Upravo je ukrcaj i iskrcaj kontejnera tema ovog rada koji opisuje specifičnosti ove operacije.

Na početku rada naveden je povijesni slijed razvoja pomorskog prometa kao i kontejnerizacije. U idućem dijelu navedeni su kontejneri s kojima se susrećemo danas, njihovo označavanje i konstrukcijske karakteristike. Ostatak rada kronološki prati dolazak kontejnera neposredno prije ukrcaja na brod, ukrcaj i iskrcaj kontejnera na brod uključujući i prekrcajna sredstva koja sudjeluju u ukrcaju i slaganju. Zadnji dio rada referira se na učvršćivanje i osiguranje kontejnera kao posljednji dio operacije.

## 2. POVIJESNI RAZVOJ POMORSKOG PROMETA

Pomorski promet ili prijevoz dobara i ljudi morem počeo se razvijati od pojave prvih alata i same potrebe za prijevozom materijala i sirovina, te ljudske potrebe za istraživanjem i unapređenjem.

Prva sredstva korištena za prijevoz morskim i vodenim putevima bili su čamci od izdubljenog drveta konstrukcijski slični kanuima nastali prije 8000 godina u Africi i Aziji. Bili su građeni od debla prikladnih dimenzija s kojih se skidao određeni sloj drva kako bi se sačuvala plovnost, smanjio gaz ali i napravio prostor za smještaj posade i tereta. Najvještiji u izradi bili su Američki domoroci koji su izrađivala ovakva plovila do 18 metara dužine, a koristili su ih u svrhe prijevoza ali i u svojim obredima [9].

Navigacija se u ovom razdoblju odvijala u plovnim kanalima i rijekama na kratkim relacijama. Trebalo je proći nekoliko tisuća godina do pojave prvih prekoocanskih brodova. Plovidba na veće udaljenosti pojavljuje se kolonizacijom Mikronezije oko 1500. godine prije Krista. Egipćani su u isto vrijeme razvijali splavi i čamce od trstike koja je istovremeno pružala čvrstoću i vodootpornost [10].

Sljedeći korak u razvoju prijevoza morem napravili su Arapi koji su razvili morske rute od Mediterana pa sve do Indijskog mora. Kompas, koji se prvi put pojavio u Kini dva stoljeća prije Krista, napravljen od magnetne rude, najvažniji je izum za navigaciju ovog doba. Suhi kompasi počeli su se pojavljivati oko 1300. godine u Srednjoj Europi i Islamskom svijetu, da bi se kasnije, krajem 20. stoljeća zamijenili s kompasom ispunjenim mješavinom vode i alkohola ili nekom drugom pogodnom tekućinom. Drugi važan korak bilo je uvođenje pomorskih karata koje su u kombinaciji sa magnetskim kompasom omogućavale sigurnu plovidbu za ovo doba [11].

Najveći utjecaj nakon Arapa, preuzima Portugal početkom 15. stoljeća. Najveći pomorski trgovački put „Put začina“ otkriven je upravo kao posljedica portugalskih otkrića točnije ekspedicija Henrika Moreplovcu koji će ostati zapamćen kao pokretač ekspedicija na istok. Put začina sastojao se od početne točke u Lisabonu, i vodio je preko Rta dobre

nade, uzduž obale istočne Afrike pa sve do Indije i „otoka začina“ u Banskome moru kao završne točke [12].

Prijevoz na veće udaljenosti potaknuo je gradnju većih brodova viših kapacitetnih sposobnosti za teret, te potrebu za širom i naoružanom posadom zbog prijevoza skupog tereta. Jedan među najvećim brodovima tog doba bila je Dubrovačka karaka koja je imala naoružanje do 40 topova i posadu do 140 ljudi, kapaciteta do 900 tona tereta. Najpoznatija karaka sigurno je „Santa Maria“ sagrađena u Galiciji, s kojom je Kristofor Kolumbo otkrio Ameriku [13]

16. stoljeće je doba galeona koji su osim u trgovačke bili korišteni i u ratne svrhe. Nastali evaluacijom karake, galeoni su nestali krajem 18. stoljeća. Ovo stoljeće će ostati zapamćeno kao početak gradnje brodova za određeni teret kao što je brod za prijevoz tereta u nepakiranom stanju primjerice brod za prijevoz žita ili rude. S druge strane, grade se brodovi za prijevoz pakiranog tereta u vrećama, kutijama ili bačvama. Daljnim razvojem ovih brodova javlja se potreba za prijevozom većih tereta u standardiziranim jedinicama što će poslije rezultirati uvođenjem kontejnerizacije.

### **3. NASTANAK I RAZVOJ KONTEJNERIZACIJE**

#### **3.1. Početak kontejnerizacije i razvoj brodova za prijevoz kontejnera**

Razvojem civilizacije rađale su se nove tehnologije koje su se postepeno uvodile u morski promet. Jedna od prekretnica u doba značajnijeg unapređivanja pomorskog prometa bilo je uvođenje parabroda. Do tada je plovidba uvelike ovisila o lokalnim uvjetima i određivala se prema vjetrovima. Izum parnog stroja potaknuo je ne samo gospodarske već i društvene aktivnosti poput uvođenja putničkih i turističkih brodova od koji je Titanik najpoznatiji. Sve šira upotreba parabroda označila je uvođenje specijaliziranih poslova kako na brodu tako i na terminalima za prihvat tereta [14].

Teret se do pojave kontejnera smještao u kutije, bačve ili vreće. Manipulacija takvim teretom nije bila nimalo jednostavna. Teret je sa kopna dolazio u vagonima odakle bi se kao pojedinačni teret slagao u prostorno ograničenim skladištima koja nisu bila prilagođena za brzu manipulaciju tereta. Takav proces trajao je nekad i više nego što je

brodu bilo potrebno za prevesti teret. Postojao je veliki rizik zbog nesreća koje su se događale prilikom ukrcaja i iskrcaja, te zbog gubitaka i krađe tereta. Nezgrapno i sporo rukovanje nastojalo se ublažiti upotrebom konopa za spajanje greda i ostalih drvnih sirovina, te paleta za slaganje vreća ili kutija. Time bi se teret udružio čime bi se dobilo na efikasnosti i brzini samog procesa. Unatoč razvoju tehnologije teret se i dalje prevezio u kutijama različitih veličina za različite naručitelje. Budući da su se na brodovima sve više uvodile nove tehnologije i budući da se povećavala količina tereta koju brod može prevoziti tako se javljala potreba za prijevozom tereta u jedinstvenoj jedinici tereta. Iako je prvi brod koji je prevezio standardizirane jedinice tereta i bio namijenjen prijevozu ugljena Bridgewater kanalom sa 10 drvenih kontejnera kojeg je sagradio 1766. godine engleski inženjer Jamesa Brindley, ocem kontejnerizacije smatra se Malcolm P. Mclean, poduzetnik iz Sjeverne Karoline. On je ideju prijevoza standardizirane jedinice tereta u obliku kamionske prikolice koja bi se jednostavno otkočila sa kamiona i ukrcala na brod bez prethodnog istovarivanja tereta u prikolici pretvorio u djelo. Na taj način jedan kontejner s istim teretom moguće je prevoziti bez obustave i prekida i to preko različitih sredstava prijevoza željezničkog, cestovnog i pomorskog prometa [15].

Prvi brod koji je uspješno prevezio kontejnere zaplovio je vodama između Newarka, New Jerseya i Houstona, te je prevezio 58 metalnih kontejnera pod imenom Ideal X u vlasništvu Malcolm P. Mclean-a. Osim unaprjeđenja u materijalu izgradnje, značajan napredak dogodio se i s dimenzijama skladišta i kontejnera. Tako je MV Koorringam, koji je bio prvi potpuni kontejnerski brod mogao prevesti 10 000 tona tereta [16].

Sljedeće na redu bilo je standardiziranje teretne jedinice, do kojeg je došlo 1965. godine kada je Međunarodna organizacija za standardizaciju (*International Standardization Organization – ISO*) usuglasila nove dimenzije (dužinu od 20 i 40 stopa, širinu 8 stopa i visinu 8,6 stopa). Standardizacija dimenzija kontejnera omogućila je brodarima ulaganja u nove brodove, mehanizaciju sustava i opreme koja će automatizirati proces transporta i podići produktivnost [1].

Kao što je spomenuto, kontejnerski brodovi nastavili su se specijalizirati na način da su se uklanjala grotla i zasebna skladišta koja su bila zastupljena na brodovima za prijevoz generalnog tereta čime se dobijalo na prostoru za smještaj kontejnera.

Kontejnerski brodovi u to vrijeme bili su prenamijenjeni brodovi, najčešće tankeri, kao što je bilo u slučaju Ideal X-a koji je prenamijenjen iz tankera za prijevoz sirove nafte. Prvi brodovi koji su bili isključivo građeni za prijevoz kontejnera razvijali su se na način da su im se ugrađivale dizalice koje su bile jedini način ostvarivanja ukrcajno/iskrcajne operacije pošto u lukama nije postojala odgovarajuća oprema za manipulaciju kontejnerima. Tako su za brodove koji su opsluživali više luka dizalice bile više isplativije. S druge strane, za brodove koji su u isto vrijeme boravili u manjem broju luka, korištenje obalnih dizalica koje su se postupno uvodile bio je bolji izbor [17].

Sve do 60-ih godina brodovi su još uvijek obavljali ukrcaj/iskrcaj kontejnera i sličnog tereta jednako sporo i neučinkovito kao par stoljeća prije. Ipak, 1959. godine kada je sagrađena prva obalna kontejnerska dizalica u Alamedi, Kalifornija, vrijeme obrtaja broda od prijašnjih 10-ak dana postupno se svodilo na vrijeme manje od 24 sata [18].

### 3.2. Suvremeni razvoj kontejnerizacije i njena važnost u provođenju globalizacije

Sporo prihvaćanje i uvođenje kontejnerskog prijevoza kao učinkovitog i jeftinijeg oblika transporta zbog manjeg doticaja s teretom, te smanjenog obima štete i krađe u lukama nastavilo se sve do Vijetnamskog rata. M. McLean se pokazao kao ključna osoba budući da su njegovi brodovi prevozili 10 % ukupnog tereta u razdoblju Vijetnamskog rata. Podatak iz 1965. godine kada je u Saigону 122 broda čekalo na sidrištu potkrepljuje činjenicu da je Vijetnamski rat označio važnost kontejnerizacije. Rast u količini tereta od 1970. do 1980. godine bio je skoro trostruki (tablica 1.) [19].

Tablica 1. Udio tereta prevezen kontejnerskim brodovima u međunarodnoj pomorskoj trgovini od 1980. do 2015. (izraženo u milijunama ukrcanih tona)

Godina	1970.	1980.	1990.	2000.	2010.	2015.
Tone	30-36	102	234	598	1280	1687

Izvor: [20]

80.-e godine obilježene su gradnjom većih brodova pa je ova generacija brodova dobila naziv Panamax po ograničenju u TEU-u za prolazak Panamskim kanalom koje je tada iznosilo oko 4000 TEU-a. TEU je jedinica koja opisuje jedinicu kapaciteta kontejnera. TEU (*Twenty foot Equivalent Unit*) ili označava kapacitet jednog ISO standardnog

kontejnera koji uključuje sljedeće dimenzije: 20 stopa po dužini, 8 stopa po širini dok visina nije standardizirana, a može biti od 1,3 do 2,9 metara. Ove dimenzije postale su preporučeni industrijski standard s obzirom na količinu tereta i kapacitet broda [21].

U isto vrijeme, dizalica generacije Panamax koja je mogla ukrcati i iskrcati kontejnere u redu od 12-13 kontejnera po širini broda nazvana je po odgovarajućim dimenzijama *Panamax* kontejnerskih brodova. Idućih 20 godina do gradnje generacije Post New Panamax kapacitet kontejnerskih brodova je porastao na 11000 do 14500 TEU-a. Triple E class označuje najveću klasu brodova ove generacije s oko 18000 TEU-a te su zbog svojih dimenzija većinom ograničeni na plovidbu između Azije i Europe. Post New Panamax obalne dizalice namijenjene su brodovima sa 22 ili više kontejnera u redu. Najnovije dizalice ove klase mogu dizati i do šest 20-stopnih kontejnera. Obalne kontejnerske dizalice su od prvih koje su mogle dizati kontejnere do 22,6 tona u nešto više od 50 godina upeterostručile učinak u pogledu kapaciteta podizanja tereta [22].

Prosječna brzina kontejnerskog broda je od 16 do 24 čvorova. Iako postoju planovi za veće brzine, oni su obustavljeni jer je lanac opskrbe usklađen sa trenutnim brzinama i u slučaju ostvarivanja većih brzina porasli bi troškovi špedicije, utovara i otpremanja [23].

Kontejnerizacija koja je prihvaćena u svim pomorskim zemljama omogućila je unapređenje u trgovini i u procesu globalizacije i to poglavito zbog efikasnosti i smanjenih troškova prijevoza. Osim ispunjavanja zahtjeva za pravovremenom isporukom robe, kontejnerizacija omogućava prijevoz različitih dobara.

Kontejner je takav oblik jedinice prilagodljiv za smještaj tereta na brodu a ujedno i pogodan za prijevoz kamionom i željezicama da je postao važan čimbenik intermodalnog prijevoza. Tehničkih ograničenja za upotrebu kontejnera praktički nema, zato je taj oblik transporta pogodan i za one vrste tereta koje zahtijevaju posebnu obradu zbog dimenzija i/ili težine [2].

Osim različitosti u načinu prijevoza, prijevoz kontejnera povezan je sa različitim industrijama kao što su industrija hrane, roba široke proizvodnje, industrijski proizvodi, zdravstveni proizvodi, industrija vozila i ostale različite grane industrije.

## 4. KONTEJNER

Kontejner je osnovna prekrcajna jedinica kontejnerskog prometa a ime potječe od engleske riječi *contain* što znači sadržavati. Kontejner mora udovoljavati zahtjevima različitih korisnika u pogledu utovara, skladištenja i rukovanja. Kao sredstvo kojim se ostvaruje prijevoz tereta do krajnjeg korisnika mora biti sposoban za ukrcaj različitih tereta koje će biti na najlakši mogući način manipulirati tj.pomicati, slagati, otvarati i općenito rukovati.

Općeprihvaćena definicija kontejnera Međunarodne organizacije za standardizaciju (ISO) jest sljedeća: „kontejner je transportna kutija pravokutnog oblika, otporan na vremenske prilike, namijenjen prijevozu i slaganju tereta na način da sadržaj bude zatvoren i tako zaštićen od oštećenja i nedostataka, odvojen od prijevoznog sredstva, a njime se rukuje kao jednom jedinicom i prevozi bez prekrćavanja sadržaja“ [3].

### 4.1. Podjela kontejnera

Današnji kontejneri (slika 1.) ovisno o materijalu i dimenzijama mogu se podijeliti prema veličini i namjeni.

Prema veličini mogu se podijeliti na [24]:

- mali kontejneri (20 stopa) (tablica 2.),
- veliki kontejneri (40 stopa) (tablica 3.),
- visoki kontejneri (40 stopa).

Iako se veliki i visoki kontejneri kategoriziraju kao 40-stopni kontejneri postoji razlika u dimenzijama i to u visini odnosno kapacitetu kontejnera. Prema tome, visoki kontejneri mogu primiti terete do 2,70 metara visine.

Prema namjeni mogu se podijeliti na [24]:

- Kontejneri za suho skladištenje,
- Kontejneri – platforme,
- Kontejneri s izotermičkim obilježjima,
- Kontejneri za specijalne namjene.



Slika 1. Izgled 20-stopnog kontejnera

Izvor: [25]

Tablica 2. Dimenzije standardnog 20-stopnog kontejnera

Parametri	Dimenzije
Unutrašnja duljina	5.89 m
Unutrašnja širina	2.33 m
Unutrašnja visina	2.38 m
Širina vrata	2.33 m
Visina vrata	2.28 m
Kapacitet	33.18 m <sup>3</sup>
Težina kontejnera	2,229 kg
Težina tovara max	21,727 kg

Izvor: [25]

Drugi standardizirani kontejner koji je najčešće u uporabi je 40-stopni kontejner i iznosi otprilike 2 TEU-a, te je označen jedinicom FEU (*Forty foot Equivalent Unit*).

On se može prevoziti kamionom poluprikolicom i nema ograničenja u cestovnom prometu osim u SAD-u gdje su zabranjeni 48-stopni i 53-stopni kontejneri, a koji isto spadaju u klasu 40-stopnih kontejnera.



Tablica 3. Dimenzije standardnog 40-stopnog kontejnera

Parametri	Dimenzije
Unutrašnja duljina	12.01 m
Unutrašnja širina	2.33 m
Unutrašnja visina	2.38 m
Širina vrata	2.33 m
Visina vrata	2.28 m
Kapacitet	67.67 m <sup>3</sup>
Težina kontejnera	3,701 kg
Težina tovara max	26,780 kg

Izvor: [25]

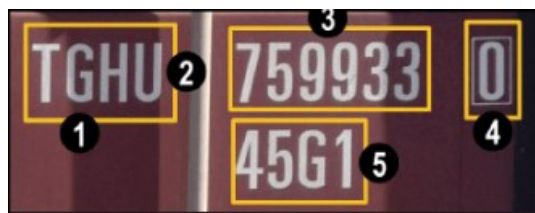
Osim spomenutih postoje i sljedeći kontejneri [26]:

- Kontejneri cisterne za prijevoz tekućina, plinova i prašaka. U njima se može prevoziti do 26000 litara tekućine. Spremnik se puni s gornje strane. Teret se uz pomoć pumpe dovodi teret na jedan otvor dok se pražnjenje odvija preko ventila na dnu tanka. Ovakav kontejner može se prevoziti kao prikolica na kamionu ili putem željeznice.
- Poluotvoreni kontejneri za izvangabaritne i glomazne terete poput strojeva, drvenih stupaca ili tereta neuobičajenih dimenzija. Kontejneri s otvorenim bočnim stanicama služe za prijevoz povrća. Obično se u tom slučaju postavljaju rešetke sa strane kontejnera.
- Kontejneri-platforme za ukrcaj plovila, motora, strojeva i industrijske opreme. Osnovni dio je platforma s jakom čeličnom konstrukcijom dok se stranice mogu sklapati ili su nepomične te tako omogućuju da se ovi kontejneri mogu složiti jedan iznad drugoga.

#### 4.2. Označavanje kontejnera

Svaki kontejner ima jedinstveni jedinični broj (*Box number*) koji je potreban zapovjedniku broda, posadi, obalnoj straži, lučkim nadzornicima kao i upraviteljima skladišta da bi uspješno identificirali kontejner i tako saznali bitne informacije kao što je

vlasnik kontejnera, korisnik kontejnera u svrsi prijevoza, a uz pomoć njega se također može pratiti položaj kontejnera bilo gdje u svijetu (slika 2) [27].



Slika 2. Primjer označavanja kontejnera

Izvor: [28]

Slika 2. prikazuje način označavanja kontejnera. Identificiranje kontejnera provodi se prema standardu ISO 6346 koje se sastoji od slova i brojeva. Brojevima od jedan do pet označeni su dijelovi oznake kontejnera koji su objašnjeni u nastavku rada.

Broj 1 označava kod vlasnika, a sastoji se od tri velika slova i izdaje ga agencija koju je za to ovlastio ISO-a. Smije biti dodijeljen samo jednom vlasniku.

Broj 2 označava kod grupe vlasnika, a sastoji se od jednog velikog slova, ovisno radi li se o kontejneru, opremi za kontejner ili poluprikolici ili pak o postolju za prijevoz kontejnera.

Broj 3 označava serijski kod, a sastoji se od šest brojeva koji označuju pripadnost vlasniku koji prema tome može imati do milijun kontejnera.

Broj 4 označava kontrolni broj, a sastoji se od jednog broja koji se upotrebljava za provjeru podudaranja sa serijskim kodom. Služi da se redoslijed identifikacije pravilno obavi.

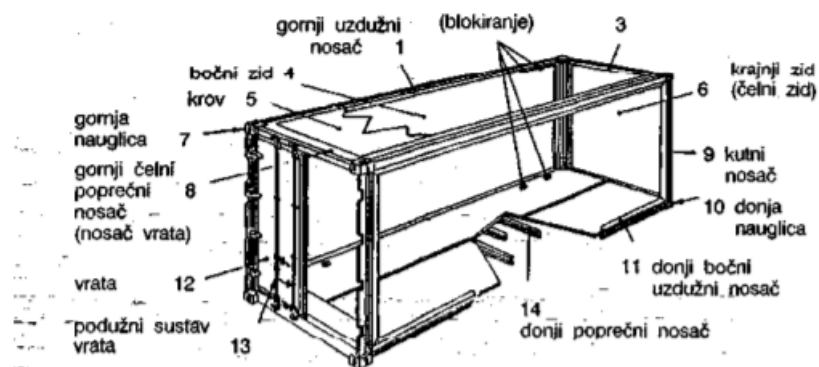
Broj 5 označava kod veličine i tipa kontejnera, a sastoji se od kombinacije četiri slova ili broja koji se nalaze ispod identifikacijskih brojeva. Svrha ove oznake je pružanje informacija kao što su dimenzije i tip kontejnera. Na slici 2. na primjer, broj 45 označuje 40-stopni kontejner. Oznaka G1 znači da se radi o kontejneru opće namjene.

Postoje i dodatne tzv. eksploatacijske oznake kao što su maksimalna količina tereta koju kontejner može izdržati zajedno s teretom, a iznosi oko 30 tona [28].

### 4.3. Konstrukcija kontejnera

Kontejneri koji su u upotrebi napravljeni su od aluminijske i čelične. Kontejneri od aluminijske imaju nešto veću korisnu nosivost u odnosu na čelične kontejnere. Čelični kontejneri imaju nešto veću unutrašnjost pa im je i volumni kapacitet veći. Čelični su najiskorišteniji tip kontejnera i u njemu se mogu prevoziti sve vrste tereta osim tekućina. Današnji čelični kontejneri su prikladni za ukrcavanje teških tereta zbog njihovih korisnih svojstava. Na oplatu kontejnera nanosi se visokoučinkoviti premaz da bi se dobila optimalna čvrstoća ali i otpornost na koroziju. Ovi kontejneri imaju široku primjenu; od poluprikolica pa sve do uredske kontejnera. Aluminijski kontejneri prikladni su za hladene terete pa su iz tog razloga i manje nosivosti. Lakša konstrukcija postiže se kombinacijom aluminijske i nehrđajućeg čelika. Aluminij je lakši od čelika, pa se stoga koristi zbog izolacijskih sposobnosti tj. održavanja temperature unutar kontejnera. Osim toplinskog učinka aluminijski kontejner ima sposobnost zadržavanja zraka [29].

Kontejneri opće namjene tj. kontejneri za skladištenje suhih tereta, a koji su najčešće u uporabi u intermodalnom prometu, konstrukcijski su potpuno zatvoreni i vodonepropusni. Sastoje se od okvira izrađenog od niskolegiranog čelika koji je otporan na atmosfersku koroziju s krutim krovom, krutim stranama (zidovima) od kojih je jedan pretvoren u vrata, te donjim poprečnim nosačima koji služe kao potpora drvenom podu kontejnera (slika 3.). Bočni zidovi zajedno s krajnjim zidovima i krovom čine nosivu konstrukciju koja je sposobna podnijeti određena opterećenja ovisno o kvaliteti samog materijala. Čvrstoća zidova je najvažnija komponenta izdržljivosti kontejnera. Zidovi moraju izdržati sile na način da nema ili tek postoji ograničena mogućnost plastične deformacije [29].



Slika 3. Konstruktivski dijelovi standardiziranog ISO kontejnera

Izvor: [30]

Na kontejneru može postojati sustav osiguranja tereta koji se sastoji od sljedećih komponenti:

- *Anchor point* su sredstva osiguranja i sastavni su dio konstrukcije a nalaze se na krovu sa svih strana i služe za vezivanje *lifelinea* i ostalih sredstava učvršćivanja koje osiguravaju siguran rad na kontejneru (slika 4.) [31].

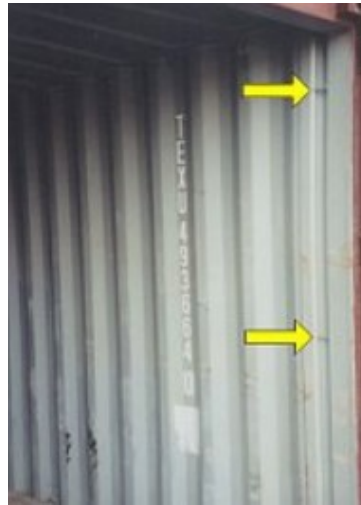


Slika 4. *Anchor point*

Izvor: [32]

- točke za vezivanje i pričvršćivanje tereta (*lashing points*) prikazane na slici 5. nalaze se na različitim mjestima, a uobičajeno je mjesto na dnu kontejnera i postavljaju se za okvir koji može izdržati potrebne sile. Svaki *lashing point*

mora biti u stanju izdržati nazivno opterećenje u iznosu od 500 kilograma u svakom smjeru. Kako nisu standardizirane, one se mogu nalaziti na bilo kojem mjestu unutar kontejnera [33].



Slika 5. Lashing point

Izvor: [33]

Kontejneri koji posjeduju sustav ventilacije imaju pasivne otvore na gornjem dijelu kontejnera. Oni imaju sustav za ventiliranje koji ubrzava i povećava prirodnu konvekciju atmosfere unutar kontejnera. Na vrhu, sa strane i na dnu nalaze se rešetke za ventiliranje prostora [34].

Kod kontejnera s otvorenim vrhom karakteristična je sposobnost ukrcanja i pakiranja velikih tereta kroz vrata iznad kojih se nalazi zaglavlje (*header*) u obliku poprečne vodilice (*transverse top rail*) koje mogu biti pokretne ili se mogu ukloniti (slika 6.). Zaglavlje formira prostor u obliku korita unutar kojeg se prikvači ili se presavije zaštitna cerada i na taj način sprečava ulazak vode u kontejner. Zaglavlje se uz pomoć šarki pričvršćuje u nauglice s jedne i druge strane kontejnera [35].



Slika 6. 20-stopni kontejner sa otvorenim vrhom

Izvor: [36]

Najvažniji dio konstrukcije preko kojeg se obavlja ukrcajno/iskrcajna operacija je nauglica (slika 7). Ona mora ispunjavati zahtjeve norme ISO 1161 1984-12-15 koja sadrži specifikacije vezane za nauglice kontejnera. One moraju biti u dobrom stanju bez vidljivih znakova deformacije otvora. U praksi se može dogoditi da budu oštećene na način da je iskrivljena prilikom operacije, odnosno da krajevi nisu ravni ili kvadratasti [37].



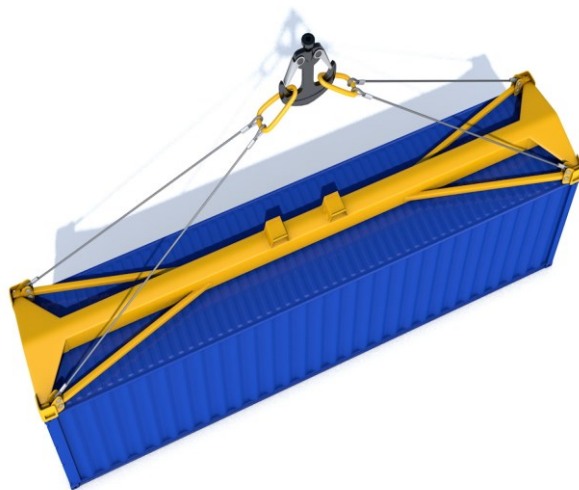
Slika 7. Gornje i donje nauglice u ispravnom stanju

Izvor: [38]

Standardni kontejneri mogu biti opremljeni s dodatnom opremom kao što su džepovi u dnu kontejnera koje omogućavaju viličarima lakšu manipulaciju praznim

kontejnerima. Puni kontejneri mogu se prevoziti viličarima ali samo uz posebno dopuštenje. Džepovi se ugrađuju samo na 20-stopnim kontejnerima i to u donjim poprečnim nosačima po sredini konstrukcije, dok se na 40-stopnim kontejnerima većinom ne ugrađuju, jer bi se nalazili relativno blizu sredine kontejnera i u tom slučaju bilo bi teško ostvariti ravnotežu prilikom rukovanja, te pri tome može doći do pada kontejnera i nastanka štete [39].

Postoje još džepovi za *grapple* koji služe za postavljanje metalnog okvira, odnosno kontejnerskog *spreadera* koji se koristi prilikom dizanja teških kontejnera (slika 8.).



Slika 8. Prikaz spreadera s kontejnerom

Izvor: [40]

## **5. SPECIFIČNOSTI RUKOVANJA KONTEJNERIMA NA KONTEJNERSKIM TERMINALIMA**

Terminali su postrojenja namijenjena za prihvata brodova i manipulaciju teretom s brodova, smještena na rubovima oceana, mora, rijeka ili jezera. To su središnje točke u prijevozu robe do krajnjeg korisnika, jer osim samog prihvata tereta u njima se obavlja razvrstavanje, uzorkovanje, prepakiranje odnosno održavanje robe u ispravnom stanju [41].

Kontejnernski terminali su posebno namijenjena mjesta gdje se kontejneri premještaju raznim metodama rukovanja kontejnerskim jedinicama i otpremaju za daljnu upotrebu. Kontejner se unutar terminala može kretati između brodova i kopnenih vozila, kao što su kamion i vlak, pa se u tom slučaju govori o klasičnom pomorskom terminalu. S druge strane, ako se teret dovodi velikim tegljačima do terminala, a koji prevoze robu iz većih luka, onda se radi o riječkom kontejnerskom terminalu [42].

Neki kontejnerski terminali označeni su kao glavne luke za pretovar tereta. One su specijalizirane za prihvata velikih brodova – brodova matica, koji plove prekooceanskim rutama i distribuiraju terete manjim brodovima za razvoz regionalnim lukama. Ovakav sustav prijevoza značajka je intermodalnog prijevoza [43].

### **5.1. Tehnologija prekrcaja kontejnera**

Tehnologija prekrcaja kontejnera obuhvaća skup resursa (radna snaga, sredstva mehanizacije prekrcaja, zahvatni uređaji itd.) i metoda i postupaka korištenja tih resursa u procesu premještanja kontejnera na malim udaljenostima. Definiranje tehnologije rada, predstavlja proces usklađivanja odnosa između tehnoloških elemenata i tehnoloških zahtjeva koji se javljaju u procesu rada, a osnovni ulazni parametri toga procesa su [4]:

- karakteristike tereta (kontejnera),
- vrsta (i varijanta) manipulacije s teretom (kontejnerom),
- karakteristike transportnog sredstva (vagona, kamiona, broda),
- karakteristike raspoloživih infrastrukturnih objekata (gatovi, vezovi, prometnice),
- karakteristike raspoloživih sredstava mehanizacije,



- karakteristike raspoloživih zahvatnih uređaja.

Pokretna mehanizacija upotrebljava se za obavljanje sljedećih tehnoloških operacija: prihvat kontejnera, transport kontejnera do broda, vagona ili kamiona, slaganje kontejnera na skladištu terminala, utovar i istovar kontejnera iz vagona i cestovnih prikolica, prijenos kontejnera na terminalu, prijevoz kontejnera do servisnih radionica i slično [2].

Osnovna operacija se odvija na relaciji brod-obala-brod. Kada se brod priveže uz pristan i napravi sve potrebne radnje obalne dizalice spremne su početi iskrcavati kontejnere s palube ili iz brodskih skladišta. U idućem koraku, kontejneri se prenose iz dizalica na pokretna vozila koja rade na liniji između broda i površine za slaganje (*stacking area*). Ovaj dio terminala sastoji se od više traka (*lanes*) za slaganje kontejnera. Kontejneri mogu biti pohranjeni na tim površinama neko određeno vrijeme. Za slaganje kontejnera pritom se upotrebljavaju portalne dizalice i kontejnerski jahači (*stradle carrier*) koji mogu prenositi i slagati kontejnere na točno određena mjesta. Nakon što je većina kontejnera iskrcana s broda, dopremaju se novi kontejneri koji se moraju ukrcati na brod na pristan (*quayside*) te se uz pomoć obalnih dizalica prebacuju na brod. U pravilu više dizalica sudjeluje u toj operaciji u paralelnom radu, postavljene tako da svaka od njih krca kontejnere na jednoj sekciji broda. Brzina operacije ovisi o dostupnosti dizalica i pokretnih vozila, najčešće kamiona. Dizalica može rukovati samo jednim kontejnerom, kao što i kamion može transportirati jedan kontejner u isto vrijeme. S druge strane, *yard cranes* koje manipuliraju kontejnerima unutar kontejnerskog bloka imaju veće prekrcajne kapacitete, te tako smanjuju vrijeme potrebno za dopremu ili otpremu iduće ture kontejnera koji se voze ili odvoze s pristana [44].

Brzina operacije na relaciji obala – skladišni prostor direktno utječe na brzinu ukrcanja ili iskrcanja kontejnera s broda. Ne smije postojati prazan hod obalne dizalice ili pokretnog vozila. Čim se kontejner ukrcava na brod, ispod dizalice na mjestu predviđenom za dizanje kontejnera mora čekati idući kontejner. Na terminalima koji nisu automatizirani, tzv. *manned terminals* koriste se još i specijalne kontejnerske dizalice, viličari, pokretne dizalice i slično. Svi su oni uglavnom opremljeni sa zahvatnim elementom za kontejner – hvataljkama (*spreader*), dok se kontejneri dopremaju kamionima, a u posljednje vrijeme koristi se i AGV - *automated ground vehicle*. Da bi se izbjeglo čekanje, dizalice i AGV se

sinkroniziraju. Pritom se u obzir uzimaju vrijeme potrebno za zakačiti ili otkačiti kontejner, raspored kontejnera na površinama za slaganje i raspored rada dizalica. AGV su robotski sustavi s unaprijed određenom putanjom kretanja (slika 9). Rade na principu mreže transpondera koji točno određuju i kontrolira poziciju AGV-a. Sposobni su prevoziti dva 20-stopna kontejnera ili jedan 40-45-stopni kontejner, odnosno oko 60 tona tereta. AGV se primjenjuje samo u lukama s visokom cijenom rada, dok se u lukama s niskom cijenom rada preferiraju *manned vehicles* [45].



Slika 9. Prikaz AGV-a

Izvor: [46]

Kontejneri se dovode na pristan sa strane broda uz pomoć AGV-a ili nekog drugog pokretnog vozila. Kontejnerske dizalice uz pomoć zahvatnog elementa prikače kontejner i podižu ga s vozila, te vozilo nakon toga napušta svoj položaj kao što je prikazano na slici 10.



Slika 10. Lučki radnik u postavljanu elemenata za učvršćivanje kontejnera.

Izvor: [47]

Neposredno prije početka dizanja kontejnera na brod, lučki radnici ili štivadori sa svake strane postavljaju prikladna sredstva za učvršćivanje na krajeve kontejnera – zakretne brave. Na postavljanje ovih elemenata najviše utječe konfiguracija samog kontejnera, te odluka na koji se dio broda slaže – na palubi ili u brodska skladišta ispod palube [48].

Nakon što štivadori postavne navedene elemente, dizalica uz pomoć *spreadera* podiže kontejner, te ga postavlja na određenu poziciju na brodu. Prilikom postavljanja kontejnera važno je da se on točno postavi iznad već smještenog kontejnera, te se neposredno prije kontakta otpušta sa *spreadera*. Ako se koriste automatske ili poluautomatske zakretne brave sama težina kontejnera pritišće i tako naliježe na površinu drugog kontejnera, te se na taj način zabravi (ukoči) element za učvršćenje na krajeve kontejnera ispod (slika 11.) [48].



Slika 11. Prikaz pravilnog učvršćivanja zakretne brave

Izvor: [49]

## 5.2. Tehničke karakteristike obalnih dizalica

Brzina i efikasnost operacije ovise o kontejnerskim dizalicama, to jest o njihovim sposobnostima. Pod kontejnerskim dizalicama podrazumijevaju se sredstva za manipulaciju koja se koriste za pretovar velikih tzv. transkontejnera. Dimenzije i raspon dizalica ovise o tome radi li se o lučkom ili kopnenom (kontinentalnom) terminalu, o širini brodova koje treba uslužiti, o broju željezničkih kolosijeka, cestovnih prometnica i odlagališnih trakova. Nosivost dizalica vezana je uz veličinu i težinu kontejnera koje uslužuje [5].

Konstrukciju dizalice čine sljedeći elementi [6]:

- nosivi portalni ram, izrađen od čeličnih limova i čeličnih nosača koji se prilikom izrade zavaruju uz stalnu radiografsku kontrolu;
- uređaj za dizanje tereta (klizno-kolutni motor, čeljusne kočnice, reduktor);
- uređaj za vožnju dizalice;
- hidraulični hvatač za kontejnere.

Hidraulični hvatač za kontejnere je osnovna za manipulativna jedinica dizalice o kojoj ovisi sigurnost prijenosa kontejnera u operaciji LO-LO (*lift on-lift off*). Pogonjeni su električnim ili hidrauličnim pogonom, a s obzirom na izvedbu postoje [50]:

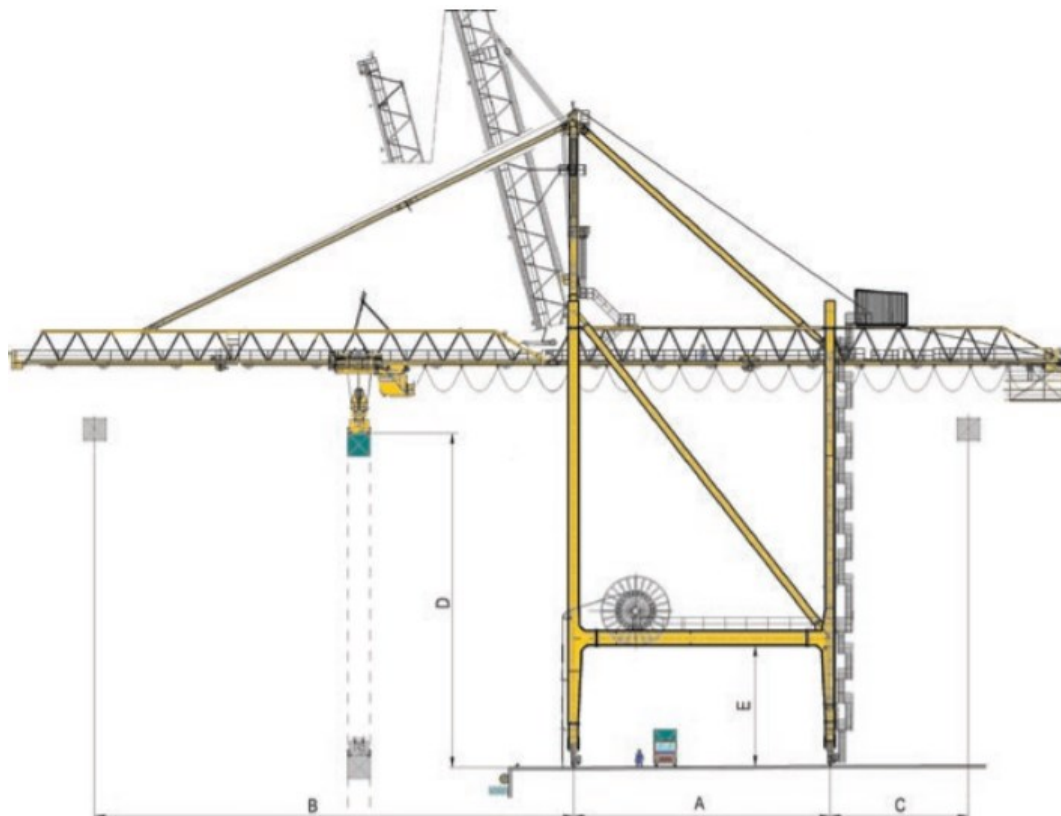
- spreaderi za zahvaćanje jednog kontejnera istog tipa (standardni spreaderi);
- spreaderi za zahvaćanje jednog kontejnera različitih tipova (univerzalni spreader);
- spreaderi koji mogu zahvaćati dva kontejnera od 20 stopa (dvostruki spreaderi) ili samo jednog od 40 stopa.



Slika 12. Spreader za zahvaćanje dva kontejnera od 20 stopa

Izvor: [51]

Na rad dizalice utječu i njezine karakteristike, koje su prikazane na slici 13., odnosno naznačene u tablici 4.



Slika 13. Post Panamax obalna dizalica

Izvor: [52]

Tablica 4. Tehničke karakteristike Post Panamax obalne dizalice, prema slici 13.

Post Panamax obalna dizalica	
B: Dohvat prema moru	40 - 45 m
D: Visina podizanja tereta	30 – 35 m
Sigurnosno radno opterećenje	40/50 tona single, 65 tona twin
Brzina podizanja tereta	60/150 m/min
Brzina vožnje kolica (voznog vitla)	180 – 210 m/min
<i>Travel speed</i>	45 m/min
Opterećenje na kotačima	40 – 55 tona po metru

Izvor: [52]

Postoje i pokretne dizalice koje su pogodne za rad kako na pristanu tako i po ostalom području terminala. Dizajnirane su za transport više različitih vrsta tereta. Uz pomoć rešetkastog kraka na sklapanje (*lattice extensions*) omogućuje veću horizontalnu pokretljivost dizalice. Nedostatak uporabe ove dizalice je zauzimanje razmjerno velike površine i veliko opterećenje koje se prenosi preko upornika i kotača na površinu obale, što može biti ograničavajući čimbenik njezine veće primjene, posebice u starijim lukama [4].

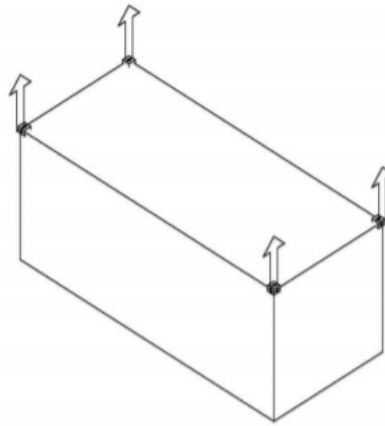
### **5.3. Metode podizanja kontejnera**

Postoje četiri metode podizanja kontejnera [53]:

- *Top lift spreader* metoda;
- *Top lift sling* metoda;
- *Bottom lift sling* metoda;
- *Fork lift* metoda.

#### **5.3.1. *Top lift spreader* metoda**

Kontejneri se podižu pomoću *spreadera* koji je projektiran tako da se prisloni na otvore na vrhu kontejnera, odnosno gornje nauglice. One su smještene po rubovima vrha kontejnera i sile koje podnose prenose vertikalno kao što je prikazano na slici 14. *Spreaderi* posjeduju uređaje za podizanje (*lifting devices*) posebno napravljene za spajanje na gornje nauglice, u obliku standardnih kuka, te se pritom mora paziti da one budu pravilno prikačene [53].

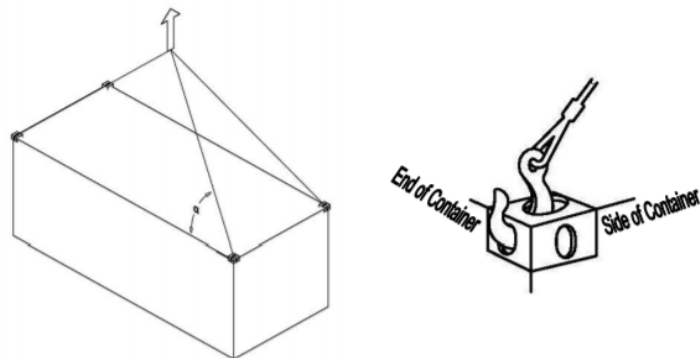


Slika 14 . Konfiguracija *top lift spreader* metode

Izvor: [53]

### 5.3.2. *Top lift sling* metoda

Ova metoda koristi se samo kod rukovanja praznim ili 10-stopnim kontejnerima. Prilikom podizanja sile se prenose preko kutnih odljevaka drukčije nego kod *top lift spreader* metode kao što je prikazano na slici 15. Kuke moraju biti postavljene u uzdužnom smjeru. Za pune kontejnere kut podizanja  $\alpha$  ne smije iznositi manje od propisanih vrijednosti u tablici 5 [53].



Slika 15. Konfiguracija *top lift sling* metode

Izvor: [53]



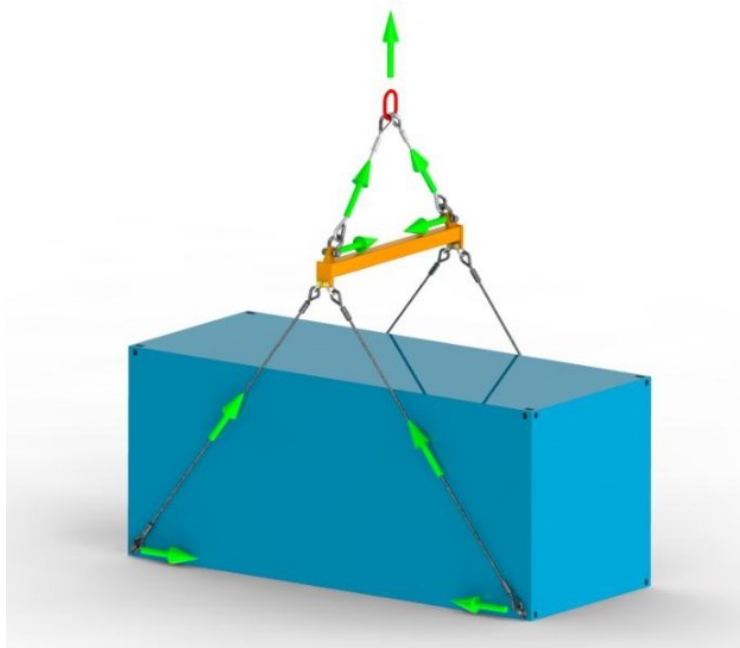
Tablica 5. Kutovi podizanja bragom

Kutovi podizanja bragom	
Veličina kontejnera	Kut podizanja $\alpha$
AAA; AA; A; AX	45°
BBB; BB; B; BX	45°
CC; C; CX	45°
D; DX	60°

Izvor: [53]

### 5.3.3. *Bottom lift sling* metoda

Metoda kod koje se koriste kutne nauglice smještene na dnu kotnejnera, na koje se prikače sajle spojene na *spreader beam* kao što je prikazano na slici 16. Ova metoda koristi se kod punih kontejnera [53].



Slika 16. Konfiguracija *bottom lift sling* metode

Izvor: [54]

#### **5.3.4. Fork lift metoda**

*Fork lift* metoda koristi se ako kontejner ima ugrađene džepove za viličare. Ova metoda se primjenjuje samo kod 20 i 10-stopnih kontejnera, neovisno radi li se o punim ili praznim kontejnerima. Vilice bi trebale u potpunosti obuhvatiti cijelu širinu kontejnera, s time da vrh vilice prelazi još dodatnih šest stopa.

Metode koje se koriste za manipuliranje punim kontejnerom su *top lift spreader* i *bottom lift sling* metoda. Puni 20 i 10-stopni kontejneri podižu se *fork lift* metodom, a dodatno se 10-stopni kontejneri mogu spuštati i podizati uz pomoć *top lift* metode. Za rukovanja praznim kontejnerom koriste se sve četiri metode. Kontejner se smatra praznim ako je težina podizanja unutar 1000 kilograma navedene težine praznog kontejnera (*tare weight*). Prazni kontejneri podižu se uz pomoć kuka (*hooks*) pod uvjetom da su postavljene kao što je prikazano na slici 15.

Kod metoda kod kojih se koristi uže kao sredstvo manipuliranja kontejnerom ono mora stajati pod određenim kutom ovisno o dimenzijama kontejnera. Za većinu kontejnera taj kut iznosi 45 stupnjeva, osim za manje kontejnere kod kojih kut iznosi 60 stupnjeva [53].

## **6. UKRCAJNO – PREKRCAJNE KARAKTERISTIKE KONTEJNERSKIH BRODOVA**

Osnovna karakteristika po kojoj se kontejnerski brodovi razlikuju od brodova za generalni teret, skladišta su s posebnim ćelijama za svaki kontejner, te automatsko slaganje. Kontejnerski brod je, isto kao i sam kontejner, vrlo jednostavne strukture. Nema međupalublja, nema posebnih otvora na palubi ni dizalica, osim u izuzetnim slučajevima, a nema ni druge opreme za prekrcaj, jer se uređaji za ukrcavanje i iskrcavanje nalaze na lučkim obalama. Najvažniji tehnički problem kod kontejnerskih brodova strukturalne je prirode. Konvencionalni brodovi imaju prostranu i jaku palubu koja pridonosi čvrstoći broda, dok je kod kontejnerskih brodova ćelijskog tipa palubna površina ograničena samo na uske dijelove između ćelijskih skladišta i bokova broda, tako da ćelijska struktura služi ujedno i za osiguranje stabiliteta broda [55].

Važna komponenta konstrukcije kontejnerskih broda su vodilice za kontejnere u skladištu broda (*cell guide*). To su jake vertikalne strukture metalne konstrukcije postavljene u skladišta tereta. One „navode“ kontejnere tako da budu složeni u točno određene retke, a u isto vrijeme osiguravaju potporu kontejnerima u slučaju valjanja broda. Postoje brodovi koji nemaju poklopce skladišta pa se u tom slučaju vodilice prostiru od krova dvodna na dnu broda do najviše točke do koje se kontejneri krcaju. Ovaj način slaganja tereta ne zahtijeva upotrebu sredstava učvršćivanja i povezivanja, što ukrcaj i iskrcaj čini bržim i jeftinijim. Nedostatak je ovih brodova što se zbog vodilica ne mogu primiti različite veličine kontejnera, te je ukupan broj kontejnera koje brod može ukrcati ograničen težinama koje se mogu složiti na određeni kontejner (*stack weights*) [56].

## **7. UKRCAJ I SLAGANJE KONTEJNERA NA BRODU**

Krcanje i slaganje kontejnera obavlja se prema planu ukrcaja, koji se izrađuje ovisno o kategoriji kontejnera. Kategorije odnosno obilježja mogu biti [57]:

- težinske karakteristike kontejnera – opterećenje brodske konstrukcije;
- dužina ili tip kontejnera;
- luka iskrcaja

Pri pozicioniranju kontejnera unutar broskog skladišnog prostora uzimaju se u obzir sva tri obilježja, pri čemu glavni cilj mora biti optimizacija, da bi se izbjegla ili barem smanjila premještanja kontejnera tijekom ukrcajno – iskrcajne operacije, ali i povećala iskoristivost broskog prostora.

### **7.1. Raspored kontejnera s obzirom na opterećenje brodske konstrukcije**

Pri slaganju kontejnera na brod valja paziti da se ne prekorači dopušteno površinsko opterećenje nosivih površina na koje se slažu kontejneri, kako težina kontejnera ne bi izazvala pucanje, lomove ili trajne deformacije. Težina kontejnera i tereta mora biti u granicama tzv. dopuštenog neprekidnog opterećenja i tzv. maksimalnog vršnog opterećenja [7].

Postoje tri aspekta koja moraju biti razmotrena s obzirom na kontejnerske težine. Prvi je stabilnost broda ili trim, koji zahtijeva da se teže kontejnere slaže na dnu, a lakše na vrhu. Drugi aspekt je dopuštena nosivost pojedinih segmenata palube i dna skladišnih prostora, dok je treći zahtjev standarda da konstrukcija kontejnera izdrži do šest kontejnera vertikalno složenih jedan na drugi s maksimalno dopuštenim težinskim opterećenjem u svakome od njih. Neki kontejneri mogu izdržati više kontejnera po vertikali, te tada moraju biti razvrstani po težini tako da opterećenje najdonjeg kontejnera ne prekoračuje ukupno opterećenje za kontejnere [7].

U kapacitetnom planu broda ili u knjizi trima i stabiliteta za svaki su kontejnerski brod naznačene dopuštene vrijednosti tih opterećenja za sve pozicije na brodu na koje se mogu slagati kontejneri. Pri tome se moraju zadovoljiti dva osnovna zahtjeva [56]:

- Zahtjev za maksimalnom sigurnošću broda (ljudi i tereta);
- Zahtjev za maksimalnom rentabilnošću, produktivnošću i ekonomičnošću.

## **7.2. Raspored kontejnera s obzirom na dužinu i tip kontejnera**

Kontejnere treba rasporediti prema načelu “veće količine”, odnosno najprije se raspoređuju 20' kontejneri, ako ih je ukupno više pri slaganju. Treba se pridržavati sljedećih načela [57]:

- kontejnere s izvangabaritnim teretom treba slagati na najviše pozicije na palubi broda;
- tank- kontejnere po mogućnosti treba slagati na palubu broda;
- kontejnere sa živom stokom treba slagati na otvorenoj palubi, po mogućnosti na što manje visine;
- zatvoreni i otvoreni kontejneri, kontejneri platforme i kontejneri sa sklopivim stranicama mogu se slagati pod palubu ili na palubu, osim ako se u nalogu ukrcaja izričito ne zahtijeva slaganje na palubu ili ako se u kontejneru nalazi opasan teret prema IMO klasifikaciji.

### 7.2.1. Opasni tereti

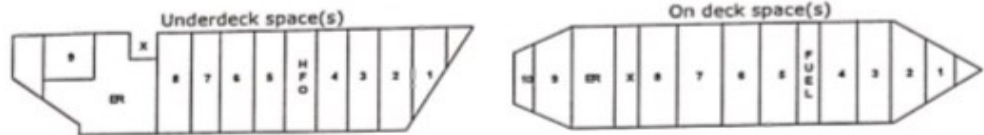
Opasna tvar je ona koja može prouzročiti posebnu opasnost za zdravlje i sigurnost ljudi i dobara kada se prevozi u komercijalne svrhe. Prema IMO kodeksu opasne tvari razvrstane su u devet klasa, a dijele se u dvije grupe [7]:

- Klasični tereti koji ne zahtijevaju poseban tretman, odnosno direktnu manipulaciju. U ovu grupu spadaju tereti koji su propisno pakirani, označeni naljepnicama i u dobrom su stanju, te se mogu slagati u čelične kontejnere.
- Opasni tereti s posebnim tretmanom koji zahtijevaju direktnu manipulaciju. U ovu grupu spadaju eksplozivni ili radioaktivne tvari koje zahtijevaju vrlo strogu kontrolu u svim fazama prijevoza. Preporučuje se da se kontejneri s opasnim teretom ne slažu na krajnja skladišta na pramcu ili krmu zbog djelovanja valova i najvećih naprezanja.

Pri slaganju kontejnera s opasnim teretom (slika 17.) mora se omogućiti neprekidna kontrola tereta i slobodan pristup sondama za mjerenje balasta i goriva. Isto tako treba zaštititi kontejnere od izravne izloženosti Sunčevim zrakama zbog pritiska ili moguće polimerizacije tvari. Treba izbjegavati slaganje kontejnera kraj mogućih izvora zapaljenja [7].

**Sketch of the vessel**

Cargo spaces indicated in the sketch are corresponding with the table(s) hereafter

**Packaged goods**

Class	Underdeck space(s)						On deck space(s)		
	1 to 3	4 to 8	9				1 to 8	9	10
1.1 to 1.6	X	X	X				P	X	P
1.45	P	P	P				P	P	P
2.1 hydrogen and hydrogen mixtures exclusively	C	X	X				P	P	P
2.1 other than hydrogen and hydrogen mixtures	C	X	X				P	P	P
2.2	P	P	P				P	P	P
2.3 flammable	X	X	X				P	P	P
2.3 non-flammable	X	X	X				P	P	P
3 FP < 23°C	C	X	X				P	P	P
3 23°C ≤ FP ≤ 60°C	P	P	P				P	P	P
4.1	P <sup>1)</sup>	P <sup>1)</sup>	P <sup>1)</sup>				P	P	P
4.2	P <sup>1)</sup>	P <sup>1)</sup>	P <sup>1)</sup>				P	P	P
4.3 liquids	C <sup>2)</sup>	C <sup>2)</sup>	C <sup>2)</sup>				P	P	P
4.3 solids	C	C	C				P	P	P
5.1	P <sup>1)</sup>	P <sup>1)</sup>	P <sup>1)</sup>				P	P	P
5.2	X	X	X				P	P	P
6.1 liquids FP < 23°C	C	X	X				P	P	P
6.1 liquids 23°C ≤ FP ≤ 60°C	C	X	X				P	P	P
6.1 liquids FP > 60°C	P	X	X				P	P	P
6.1 solids	P <sup>1)</sup>	P <sup>1)</sup>	P <sup>1)</sup>				P	P	P
8 liquids FP < 23°C	C	X	X				P	P	P
8 liquids 23°C ≤ FP ≤ 60°C	C	C <sup>3)</sup>	C <sup>3)</sup>				P	P	P
8 liquids FP > 60°C	P	P <sup>3)</sup>	P <sup>3)</sup>				P	P	P
8 solids	P	P	P				P	P	P
9 goods evolving flammable vapour exclusively	C	X	X				P	P	P
9 other than goods evolving flammable vapour	P <sup>1)</sup>	P <sup>1)</sup>	P <sup>1)</sup>				P	P	P

P Indicates PACKAGED GOODS PERMITTED

C Indicates IN CLOSED FREIGHT CONTAINERS OR PORTABLE TANKS PERMITTED

X Indicates NOT PERMITTED

Remarks:

**Underdeck space(s):****1) If stowage in a "mechanically ventilated space" is stipulated by the IMDG Code, in closed freight containers.****2) Except goods having a flashpoint less than 23°C listed in the IMDG Code.****3) Except goods having a subsidiary risk class 6.1.**

Slika 17. Plan slaganja kontejnera prema vrsti tvari u kontejnerima

Izvor: [58]

**7.3. Raspored s obzirom na luku iskrcaja**

Ovo je važan kriterij o kojemu treba voditi računa pri slaganju kontejnera, ali treba istaknuti da ne mora biti bezuvjetno ispunjen. Osnova je ovog kriterija ekonomsko-komercijalne naravi, a omogućava postizanje višeg stupnja rentabilnosti i produktivnosti poslovanja kontejnerskog broda. Prema ovom kriteriju kontejnere treba rasporediti barem u

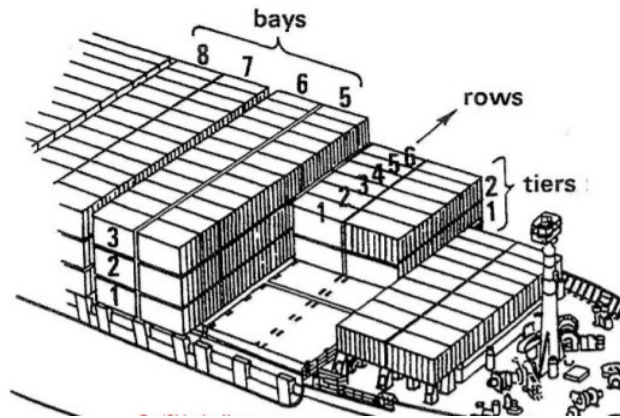
dva reda (*baya*) za jednu odredišnu luku, da bi istovremeno mogle raditi najmanje dvije kontejnerske dizalice. Tako se postiže veća brzina manipulacije kontejnera, kraće vrijeme ostajanja broda u luci, preveze se veća količina kontejnera u istom vremenskom razdoblju i ostvari veća dobit broda i kontejnerskog terminala [7].

#### **7.4. Plan slaganja kontejnera i ostali dokumenti u planiranju ukrcaja kontejnera**

Pod pojmom slaganje kontejnera razumijeva se određivanje pozicije na brodu, na koju se postavlja kontejner, odnosno raspoređivanje kontejnera po teretnim prostorima broda na osnovi određenih kriterija, tzv. pozicioniranje. Krcanje kontejnera podrazumijeva skup pravila prema kojima se obavlja ukrcaj/iskrcaj i postavljanje kontejnera na brod, ovisno o vrstama. Nakon što je provedeno pozicioniranje, kontejneri se krcaju u prostore pod palubom i prostore iznad zatvorene palube broda, ovisno o njihovu tipu. Puni ili prazni, kontejneri se uvijek ukrcavaju sa zatvorenim vratima. U načelu, kontejneri se krcaju po dužini, longitudinalno u odnosu na uzdužnicu broda. Jedino u posebnim slučajevima (na RO- RO brodovima) kontejneri se mogu krcati i transverzalno u odnosu na uzdužnicu broda [57].

Službeni dokument je plan slaganja kontejnera (*container stowage plan*), koji se unosi u obrazac tzv. *top sheet*. Svrha mu je pregledno prikazati sve pozicije gdje su kontejneri smješteni. Iz toga se može vidjeti kako su kontejneri raspoređeni po pojedinim teretnim prostorima broda, za koju odredišnu luku se prevoze, veličina i vrsta kontejnera, kao i opasni teret. Uz plan smještaja tereta dolazi i dokument pod nazivom *Bay list*. Naziv dolazi od prostora za smještaj kontejnera, odnosno reda (*bay*) u koji se može smjestiti jedan 40- stopni ili dva 20- stopna kontejnera. Na svakom kontejnerskom brodu prostor za smještaj kontejnera podijeljen je u „*bayeve*“ koji se redom broje od pramca prema krmi. Uzdužno se *bay* dijeli na krmeni (aft part) i pramčani dio (fore part), a u poprečnom na sekcije (npr. lijeva, središnja, desna). *Bay* lista izrađuje se za svaki *bay* posebno. Na listi je prikazan raspored svih ukrcanih kontejnera jednog *baya*, a lista sadrži podatke za svaku označenu poziciju: luka ukrcaja/iskrcaja kontejnera, identifikacijski broj i oznaku, bruto- težinu, veličinu kontejnera (20' ili 40'), tip, te moguće oštećenje kontejnera [57].

Osim *baya*, postoje još dvije koordinate koje označuju poziciju kontejnera a to su: red kontejnera po širini broda (*row*) koji počinje od pramca i prostire se prema krmu, te red kontejnera po visini broda (*tier*) od kojih je prvi na dnu skladišnog prostora. Označavanje je prikazano na slici 18.



Slika 18. Prikaz pozicije kontejnera na palubi kontejnerskog broda

Izvor: [59]

Ostali dokumenti prilikom planiranja ukrcaja kontejnera su sljedeći [8]:

- Plan iskrcaja tereta (*Inbound cargo plan*) iz kojeg se vidi koji će kontejner biti iskrcani, a koji zadržani za iduće luke. Taj plan pokazuje koji će kontejnerski kapaciteti broda biti slobodni za ukrcaj.
- Manifest kontejnera za iskrcaj (*Inbound container manifest*) je zapravo detaljna informacija o primatelju i krajnjem odredištu kontejnera.
- Izvještaj o stanju brodskih zaliha (*Ship condition report*) iz kojeg se vidi količina goriva, vode i zaliha na brodu nakon dolaska, s njihovom lokacijom na brodu. Taj izvještaj ulazi u račun stabilnosti, trima i momenta savijanja.
- Kontejnerska lista (*Booking list*) je kompletna lista kontejnera određenih za ukrcaj u nekoj luci. Kontejnerska lista upotrebljava se za provjeru stvarnog broja kontejnera koji će biti primljeni za ukrcaj.
- Opće informacije o brodu i teretu (*General vessel and voyage information*) sadrži informacije tekućeg putovanja, kao što su luke ticanja i vrijeme dolaska – odlaska, količinu goriva, ulja i vode ukrcanih u broda na pojedinim lukama i



bilo koje postojeće ograničenje koje može utjecati na uvjete u kojima se brod krca.

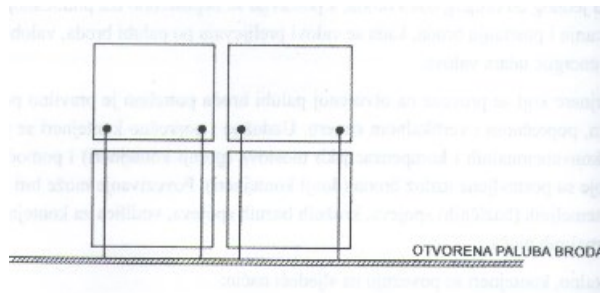
- Lista opasnih tereta (*Hazardous cargo list*) koju mora imati osoba koja planira ukrcaj tereta na brod (terminalski planer tereta) da bi udovoljio zahtjevima u pogledu krcanja/slaganja opasnog tereta.

## 7.5. Učvršćivanje i osiguranje kontejnera

Učvršćivanje i osiguranje kontejnera posljednji je dio ukrcajne operacije, ali jako težak i zahtjevan posao od kojeg ovisi stabilnost poslaganih kontejnera ali i sigurnost samog broda. Ono počinje od samog početka krcanja kontejnera, te često potraje do kada brod ukrca sve kontejnere, zbog složenosti samog posla, ali i velike količine kontejnera koje je nemoguće sve osigurati u vremenu dok brod stoji u luci.

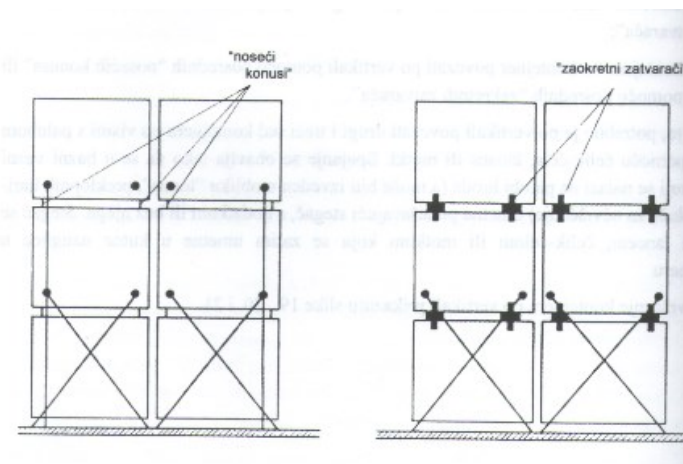
Na otvorenoj palubi kontejnere treba složiti u blokove i povezati, učvrstiti i osigurati. To je nužno zbog vanjskih ili unutarnjih sila koje ih mogu razdvojiti tijekom prijevoza morem i jednostavne, lake i brze manipulacije. Prvi red kontejnera koji se nalazi na najizbačenijoj točki broda na pramcu treba valobranima zaštititi od neposrednog udara valova. To je čelična pregrada koja se proteže poprečno od jednog do drugog boka broda, a postavlja se neposredno iza pramčanog kaštela. Pri pomicanju i posrtanju broda, kada se valovi prelijevaju po palubi broda, valobran preuzima dio energije udara valova. Kontejnere koji se prevoze na otvorenoj palubi broda potrebno je pravilno povezati u uzdužnom, poprečnom i vertikalnom smjeru. Uzdužno i poprečno kontejneri se povezuju uz pomoć konvencionalnih i kompenzacijskih mostova (gornji kontejneri) i uz pomoć baznih točaka koje su postavljene uzduž broda (donji kontejneri). Povezivanje može biti izvedeno u obliku temeljnih (bazičnih) spojeva, vodilica za kontejnere, te tovarnih temeljnih ploča (slika 19. i 20.). Vertikalno, kontejneri se povezuju na sljedeći način [7]:

- prvi red kontejnera (na otvorenoj palubi ili poklopcu grotla) treba povezati uz pomoć bazičnih "nosećih konusa" ili, što je mnogo bolje, pomoću bazičnih "zakretnih zatvarača".
- kontejner na kontejner povezati po vertikali uz pomoć posrednih "nosećih konusa" ili uz pomoć posrednih "zakretnih zatvarača".



Slika 19. Vertikalni sustav osiguravanja kontejnera

Izvor: [7]



Slika 20. Kombinirani sustav osiguravanja kontejnera

Izvor: [7]

Uz to, potrebno je po vertikali povezati drugi i treći red kontejnera po visini s palubom broda uz pomoć čelik-čela, lanaca ili motki. Spajanje se obavlja tako da se u bazni vezni sklop koji se nalazi na palubi broda (a može biti izveden u obliku "lonca", preklopnih karika ili ploča za učvršćivanje) umetne podešavajući stegač, s dodatkom ili bez njega. Stegač se poveže lancem, čelik-čelom ili motkom koja se zatim umetne u kutne nauglice u kontejneru (slika 21.) [7].



Slika 21. Prikaz lučkog radnika pri učvršćivanju stezaljke (*turnbuckle*)

Izvor: [60]

Učvršćivanje i osiguravanje kontejnera je posljednji dio ukrcajno iskrcajne operacije. Ono zahtjeva maksimalnu pažnju svih osoba na brodu. Ispravno osigurani kontejneri osigurati će stabilnost čitavog broda. Isto tako smanjiti će rizik gubitka života i imovine kao i opasnosti za morski okoliš.

## 8. ZAKLJUČAK

Porast kontejnerskog prometa u svjetskom pomorskom prometu je stalan i izgledno je da će se njegov razvoj nastaviti. Glavni razlog je prihvatljivost kontejnerskog prijevoza i kontejnera kao sredstva kojim se omogućuje siguran i ekonomičan prijevoz različitim granama prometa. Kontejnerski brod može prevoziti teret iz jednog mjesta na drugo unutar kratkog perioda, a da pritom ne dolazi do velikih prekrcajnih operacija i eventualnog zadržavanja broda u luci. Ne manje važan razlog je trend uvođenja automatizacije u pomorskom prijevozu i porast sigurnosnih normi što bi trebalo osigurati mogućnosti za porast kontejnerskog prijevoza.

U budućnosti se očekuje porast kapaciteta kontejnerskih brodova što svakako predstavlja izazov kako za brodare tako i za posadu. Ono što će donijeti razvoj kontejnerskih brodova to su izazovi u pogledu zaštite morskog okoliša i usklađenost sa međunarodnim sigurnosnim standardima kao i poboljšanje brodskih performansi u isto vrijeme. Shodno tome, očekuje se poboljšanje sposobnosti terminala i to u pogledu opreme za rukovanje teretom koja će biti ključna u osiguranju efikasnosti i ekonomičnosti lučke infrastrukture. Izbor odgovarajućih prekrcajnih sredstava na terminalu će imati bitan utjecaj na budućnost kontejnerskih terminala. Kontejnerski terminali su važna pokretači industrije posebno u zemljama u razvoju. Stoga je potrebno strategijsko ulaganje u nove tehnologije kako bi se postigla što veća i efikasnija ulaganja i kontejnerske terminale.

Od posade broda očekuje se da osigura sve potrebne sigurnosne radnje tijekom ukrcaja ili iskrcaja kontejnera. Sve veći broj kontejnera koje treba ukrcati na brod iziskivati će od posade sve veće napore u osiguranju i učvršćivanju kontejnera. Sigurnosna zaštita i sve veći zahtjevi u prijevozu kontejnera morem imati će ključan utjecaj na gradnju novih kako i na usavršavanju postojećih kontejnerskih brodova i to u pogledu uvođenja automatizacije koja bi trebala povećati produktivnost, smanjiti operativne troškove te osigurati najviše standarde sigurnosti.

## LITERATURA

1. Mišković, D., Ivče, R., Popović, M. Tehnološki razvoj kontejnerskog broda kroz povijest, "Naše more" 63(1)/2016. - Supplement, pp. 9-15.
2. Pribilović, G. Tehničko - tehnološka obilježlja kontejnerskih terminala, Veleučilište u Šibeniku, Šibenik, 2016.
3. International Organization for Standardization, <https://www.iso.org/home.html>
4. Dundović, Č. Lučki terminali, Pomorski fakultet Sveučilišta u Rijeci, Rijeka, 2002.
5. Belamarić, G. Tehnologija prijevoza kontejnera, Pomorski fakultet Split, Split, 2014.
6. Hasanspahić, N. Tehnologija prijevoza kontejnera i ro-ro tehnologija: Power Point prezentacija sa Sveučilišta u Dubrovniku, 2019.
7. Kos, S., Vranić, D. Morska kontejnerska transportna tehnologija 2, Pomorski fakultet u Rijeci, Rijeka, 2006.
8. Bielić, T. Planiranje ukrcaja kontejnerskog broda, „Naše more“ 40 (3-4) 1993.
9. [https://en.wikipedia.org/wiki/Dugout\\_canoe](https://en.wikipedia.org/wiki/Dugout_canoe)
10. [https://www.pmf.unizg.hr/\\_download/repository/Predavanje\\_10\\_Pomorski\\_promet.pdf](https://www.pmf.unizg.hr/_download/repository/Predavanje_10_Pomorski_promet.pdf)
11. <https://en.wikipedia.org/wiki/Compass>
12. [https://hr.wikipedia.org/wiki/Put\\_za%C4%8Dina](https://hr.wikipedia.org/wiki/Put_za%C4%8Dina)
13. [https://www-labs.iro.umontreal.ca/~vaucher/History/Ships\\_Discovery/](https://www-labs.iro.umontreal.ca/~vaucher/History/Ships_Discovery/)
14. [https://www.pmf.unizg.hr/\\_download/repository/Predavanje\\_10\\_Pomorski\\_promet.pdf](https://www.pmf.unizg.hr/_download/repository/Predavanje_10_Pomorski_promet.pdf)
15. <http://www.worldshipping.org/about-the-industry/history-of-containerization>
16. [https://www.researchgate.net/publication/326208209\\_FUTURE\\_OF\\_CONTAINERIZATION\\_RAPID\\_GROWTH\\_OR\\_MATURATION](https://www.researchgate.net/publication/326208209_FUTURE_OF_CONTAINERIZATION_RAPID_GROWTH_OR_MATURATION) (22.08.2020.)
17. [https://en.wikipedia.org/wiki/Container\\_ship](https://en.wikipedia.org/wiki/Container_ship)
18. <https://www.asme.org/wwwasmeorg/media/resourcefiles/aboutasme/who%20we%20are/engineering%20history/landmarks/85-paceco-container-crane.pdf>
19. [https://en.wikipedia.org/wiki/Container\\_ship](https://en.wikipedia.org/wiki/Container_ship) (15.08.2020.)

20. [https://www.researchgate.net/publication/326208209\\_FUTURE\\_OF\\_CONTAINORIZATION\\_RAPID\\_GROWTH\\_OR\\_MATURATION](https://www.researchgate.net/publication/326208209_FUTURE_OF_CONTAINORIZATION_RAPID_GROWTH_OR_MATURATION) (29.06.2020.)
21. [https://hr.wikipedia.org/wiki/Jedinica\\_ekvivalenta\\_dvadeset\\_stopa](https://hr.wikipedia.org/wiki/Jedinica_ekvivalenta_dvadeset_stopa)
22. [https://en.wikipedia.org/wiki/Container\\_crane](https://en.wikipedia.org/wiki/Container_crane)
23. <https://www.marineinsight.com/guidelines/speed-of-a-ship-at-sea/>
24. <https://www.alliedmarketresearch.com/shipping-containers-market> (12.08.2020.)
25. <http://www.ikspeditor.rs/vrste-kontejnera/> (02.07.2020)
26. <https://www.marineinsight.com/know-more/16-types-of-container-units-and-designs-for-shipping-cargo/>
27. <https://www.shippingandfreightresource.com/what-do-the-markings-on-a-container-mean/>
28. [https://transportgeography.org/?page\\_id=2675](https://transportgeography.org/?page_id=2675) (05.07.2020)
29. <http://www.diva-portal.org/smash/get/diva2:1267718/FULLTEXT02.pdf>
30. [http://e-student.fpz.hr/Predmeti/S/Sigurnost\\_u\\_vodnom\\_prometu\\_II/Materijali/Nastavni\\_materijali\\_1.pdf](http://e-student.fpz.hr/Predmeti/S/Sigurnost_u_vodnom_prometu_II/Materijali/Nastavni_materijali_1.pdf) (06.07.2020.)
31. <https://btechonline.com.au/collections/height-safety-horizontal-lifeline-system/products/copy-of-bts-container-post-kit-40ft-c-w-horizontal-lifeline-kit-40-2-x-container-anchor-post>
32. <https://usa.xsplatforms.com/blog-shipping-containers-fall-protection/>
33. [http://www.containerhandbuch.de/chb\\_e/stra/index.html?/chb\\_e/stra/stra\\_03\\_01\\_03.html](http://www.containerhandbuch.de/chb_e/stra/index.html?/chb_e/stra/stra_03_01_03.html)
34. [https://www.tis-gdv.de/tis\\_e/containe/arten/ventil/ventil-htm/](https://www.tis-gdv.de/tis_e/containe/arten/ventil/ventil-htm/)
35. [lloyd.com/content/dam/website/downloads/press\\_and\\_media/publications/15211\\_Container\\_Specification\\_engl\\_Gesamt\\_web.pdf](http://lloyd.com/content/dam/website/downloads/press_and_media/publications/15211_Container_Specification_engl_Gesamt_web.pdf)
36. <http://www.langharcargosolutions.fi/en/kontti/20-open-top-bulkkikontti/>
37. <https://www.iso.org/standard/5732.html>
38. <http://www.chassisking.com/products/parts-and-accessories/corner-castings-corner-fittings/> (15.07.2020.)
39. <https://chs-containergroup.de/en/container/standard-container>
40. <https://www.turbosquid.com/3d-models/sea-container-spreader-3d-model-1243870> (25.07.2020.)
41. <https://container-xchange.com/blog/container-terminals/>

42. <https://zir.nsk.hr/islandora/object/pfst:314/preview>
43. [https://www.researchgate.net/publication/225493172\\_Container\\_terminal\\_operation\\_and\\_operations\\_research\\_-\\_A\\_classification\\_and\\_literature\\_review](https://www.researchgate.net/publication/225493172_Container_terminal_operation_and_operations_research_-_A_classification_and_literature_review)
44. [https://www.researchgate.net/publication/225493172\\_Container\\_terminal\\_operation\\_and\\_operations\\_research\\_-\\_A\\_classification\\_and\\_literature\\_review](https://www.researchgate.net/publication/225493172_Container_terminal_operation_and_operations_research_-_A_classification_and_literature_review)
45. [https://en.wikipedia.org/wiki/Automated\\_guided\\_vehicle](https://en.wikipedia.org/wiki/Automated_guided_vehicle)
46. <https://www.kalmarglobal.com/equipment-services/automated-guided-vehicles/>
47. <https://www.pacificmarine.net/marine-deck/cargo-securing/how-do-container-ships-work.htm>
48. <http://www.irisvis.nl/container/processes.html>
49. <https://www.atscontainers.com/en/Products/Accessories/Product/Stacking-pins>  
(30.07.2020.)
50. <https://www.liftingequipmentstore.com/product/20ft-iso-container-lifting-spreader-beam--modular->
51. <https://cranetechsolutions.com/stinis/>
52. <https://www.liebherr.com/shared/media/maritime-cranes/downloads-and-brochures/brochures/lcc/liebherr-sts-cranes-technical-description.pdf>
53. <https://pdfs.semanticscholar.org/9e5f/3b5a11ee423fbff325ce2fe2cea839ee91e2.pdf>  
(14.08.2020.)
54. <https://www.containertechnics.com/en/blog/how-to-lift-a-shipping-container>
55. [https://hr.wikipedia.org/wiki/Kontejnerski\\_brod](https://hr.wikipedia.org/wiki/Kontejnerski_brod)
56. <https://www.pfri.uniri.hr/bopri/documents/07-ME-2014.pdf> 08.08.2020.)
57. [http://e-student.fpz.hr/Predmeti/S/Sigurnost\\_u\\_vodnom\\_prometu\\_II/Materijali/Nastavni\\_materijali\\_6.pdf](http://e-student.fpz.hr/Predmeti/S/Sigurnost_u_vodnom_prometu_II/Materijali/Nastavni_materijali_6.pdf) (19.08.2020.)
58. Osobna komunikacija (izvor poznat autoru)
59. <https://www.pfri.uniri.hr/bopri/documents/07-ME-2014.pdf> (20.08.2020.)
60. [https://www.youtube.com/watch?v=kj7ixi2lqF4&ab\\_channel=JeffHK](https://www.youtube.com/watch?v=kj7ixi2lqF4&ab_channel=JeffHK)

## POPIS SLIKA

Slika 1. Izgled 20-stopnog kontejnera .....	15
Slika 2. Primjer označavanja kontejnera .....	17
Slika 3. Konstrukcijski dijelovi standardiziranog ISO kontejnera .....	19
Slika 4. <i>Anchor point</i> .....	19
Slika 5. Lashing point .....	20
Slika 6. 20-stopni kontejner sa otvorenim vrhom .....	21
Slika 7. Gornje i donje nauglice u ispravnom stanju .....	21
Slika 8. Prikaz spreadera s kontejnerom .....	22
Slika 9. Prikaz AGV-a .....	25
Slika 10. Lučki radnik u postavljanu elemenata za učvršćivanje kontejnera. ....	26
Slika 11. Prikaz pravilnog učvršćivanja zakretne brave .....	27
Slika 12. Spreader za zahvaćanje dva kontejnera od 20 stopa .....	28
Slika 13. Post Panamax obalna dizalica .....	29
Slika 14 . Konfiguracija <i>top lift spreader</i> metode .....	31
Slika 15. Konfiguracija <i>top lift sling</i> metode .....	31
Slika 16. Konfiguracija <i>bottom lift sling</i> metode .....	32
Slika 17. Plan slaganja kontejnera prema vrsti tvari u kontejnerima .....	37
Slika 18. Prikaz pozicije kontejnera na palubi kontejnerskog broda .....	39
Slika 19. Vertikalni sustav osiguravanja kontejnera .....	41



Slika 20. Kombinirani sustav osiguravanja kontejnera .....	41
Slika 21. Prikaz lučkog radnika pri učvršćivanju stezaljke ( <i>turnbuckle</i> ) .....	42

## POPIS TABLICA

Tablica 1. Udio tereta prevezen kontejnerskim brodovima u međunarodnoj pomorskoj trgovini od 1980. do 2015. (izraženo u milijunama ukrcanih tona) .....	12
Tablica 2. Dimenzije standardnog 20-stopnog kontejnera .....	15
Tablica 3. Dimenzije standardnog 40-stopnog kontejnera .....	16
Tablica 4. Tehničke karakteristike Post Panamax obalne dizalice, prema slici 13. ....	29
Tablica 5. Kutovi podizanja bragom .....	32

## **IZJAVA**

S punom odgovornošću izjavljujem da sam završni rad izradio samostalno, služeći se naznačenim izvorima podataka i uz stručno vodstvo mentora: doc. dr.sc. Srđana Vujičića i komentora: dr. sc. Nermina Hasanspahića.

Ime i prezime studenta: Marko Tomašić

Potpis \_\_\_\_\_