

Ventilacija skladišta na brodovima za prijevoz stoke

Monković, Marin

Master's thesis / Diplomski rad

2023

Degree Grantor / Ustanova koja je dodijelila akademski / stručni stupanj: **University of Dubrovnik / Sveučilište u Dubrovniku**

Permanent link / Trajna poveznica: <https://um.nsk.hr/um:nbn:hr:155:632620>

Rights / Prava: [In copyright](#)/[Zaštićeno autorskim pravom.](#)

Download date / Datum preuzimanja: **2025-02-24**



SVEUČILIŠTE U DUBROVNIKU
UNIVERSITY OF DUBROVNIK

Repository / Repozitorij:

[Repository of the University of Dubrovnik](#)



zir.nsk.hr



DIGITALNI AKADEMSKI ARHIVI I REPOZITORIJI

**SVEUČILIŠTE U DUBROVNIKU
POMORSKI ODJEL**

MARIN MONKOVIĆ

**VENTILACIJA SKLADIŠTA
NA BRODOVIMA ZA PRIJEVOZ STOKE**

DIPLOMSKI RAD

DUBROVNIK, 2023.

**SVEUČILIŠTE U DUBROVNIKU
POMORSKI ODJEL
DIPŠLOMSKI STUDIJ POMORSTVO**

**VENTILACIJA SKLADIŠTA
NA BRODOVIMA ZA PRIJEVOZ STOKE**

DIPLOMSKI RAD

Mentor:

doc. dr. sc. MATKO BUPIĆ

Komentor:

LEO ČAMPARA, dipl. ing.

Pristupnik:

MARIN MONKOVIĆ

DUBROVNIK, 2023.

Republika Hrvatska
SVEUČILIŠTE U DUBROVNIKU
POMORSKI ODJEL
DIPLOMSKI STUDIJ POMORSTVO

Ur. broj:

Dubrovnik, 30. ožujka 2013.

Kolegij: BRODSKI KLIMATIZACIJSKI SUSTAVI

Mentor: doc. dr. sc. MATKO BUPIĆ

Komentor: LEO ČAMPARA, dipl. Ing.

ZADATAK DIPLOMSKOG RADA

Pristupnik: **MARIN MONKOVIĆ**

Zadatak: **VENTILACIJA SKLADIŠTA NA BRODOVIMA ZA PRIJEVOZ STOKE**

Zadatak treba sadržavati:

1. Vrste brodova za prijevoz i stanje tržišta žive stoke.
2. Općenito o ventilaciji.
3. Ventilacija na brodovima za prijevoz stoke: važnost, izvedba, održavanje.

Osnovna literatura:

1. Brodska dokumentacija i vlastite bilješke.
2. Z. Mičić (2010). *Brodski pomoćni strojevi i uređaji*. Stega tisak d.o.o., Zagreb.

Zadatak uručen pristupniku: 30. ožujka 2023.

Rok za predaju završnog rada: 30. lipnja 2023.

Mentor:

Pročelnik Pomorskog odjela:

doc. dr. sc. MATKO BUPIĆ

doc. dr. sc. SRAĐAN VUJIČIĆ

IZJAVA

S punom odgovornošću izjavljujem da sam rad izradio samostalno, služeći se navednim izvorima podataka i uz stručno vodstvo mentora doc. dr. dc. Matka Bupića i komentora Lea Čampare, dipl. ing.

Marin Monković

SAŽETAK

Ovaj rad razmatra koncept transporta stoke, što se odnosi na komercijalni prijevoz stoke. Australija je značajan sudionik u ovoj industriji i imala je ključnu ulogu u razvoju brodova namijenjenih prijevozu žive stoke. Rad pruža pregled tržišta izvoza žive stoke, ističući značajnu ulogu Australije kao izvoznika, kao i konkurenciju iz zemalja Južne Amerike poput Brazila, Argentine i Urugvaja. Ključna izvozna tržišta za Australiju uključuju Kinu, Indoneziju, Vijetnam, Izrael, Kuvajt i druge azijske i srednjoistočne zemlje.

Rad također istražuje izazove i propise koji se odnose na prijevoz žive stoke kao tereta, s naglaskom na potrebu za odgovarajućim uvjetima, uključujući hranu, vodu i ventilaciju. Brodovi za prijevoz žive stoke kategoriziraju se u dva tipa: preuređeni brodovi i brodovi posebno izgrađeni za tu svrhu. Preuređenje postojećih kontejnerskih brodova i tankera u prijevoznike žive stoke može biti skupo i zahtijeva pažljivo planiranje i izgradnju kako bi se ispunili standardi. S druge strane, brodovi posebno izgrađeni za tu svrhu su namijenjeni isključivo za prijevoz žive stoke, ali su obično skuplji.

Naglasak se stavlja na važnost ventilacije na brodovima za prijevoz žive stoke, s ciljem održavanja prikladne kvalitete zraka, uklanjanja topline, vlage i štetnih plinova te stvaranja udobnih uvjeta za posadu. Rad objašnjava prirodne i mehaničke sustave ventilacije te njihove prednosti i ograničenja. Mehanički potpomognuta ventilacija se preferira na brodovima zbog svoje pouzdanosti bez obzira na vremenske uvjete. Vrste ventilatora koji se koriste na brodovima su aksijalni i radijalni ventilatori, pri čemu je svaka vrsta pogodna za određena područja na brodu.

KLJUČNE RIJEČI: brodovi za prijevoz stoke, ventilacija skladišta, ventilacija strojarnice

SUMMARY

This paper explores the concept of live export, which involves the commercial transportation of livestock. Australia is a significant player in this industry and has contributed to the development of specialized livestock shipping vessels. The paper highlights Australia's role as a major exporter and the competition it faces from South American countries like Brazil, Argentina, and Uruguay. Key export markets for Australia include China, Indonesia, Vietnam, Israel, Kuwait, and other Asian and Middle Eastern countries.

The paper discusses the challenges and regulations associated with transporting livestock as cargo, emphasizing the need for proper conditions, including food, water, and ventilation. It categorizes livestock shipping vessels into converted and purpose-built types, with the latter being more expensive but designed specifically for livestock transportation.

The importance of ventilation in livestock vessels is emphasized, focusing on maintaining appropriate air quality, removing heat, humidity, and harmful gases, and ensuring comfort for the crew. The paper explains natural and mechanical ventilation systems, with mechanically assisted ventilation being preferred due to its reliability regardless of weather conditions. It also describes two types of ventilators used on ships: axial and radial, each suitable for specific areas onboard.

KEYWORDS: livestock carriers, cargo area ventilation, engine room ventilation.

SADRŽAJ

1. UVOD	1
2. BRODOVI ZA PRIJEVOZ STOKE	2
2.1. TRŽIŠTE ŽIVE STOKE.....	2
2.2. VRSTE BRODOVA	5
3. OPĆENITO O VENTILACIJI NA BRODOVIMA	8
3.1. PRIRODNA VENTILACIJA.....	8
3.2. MEHANIČKA VENTILACIJA.....	10
4. TIPOVI VENTILATORA NA BRODOVIMA	11
4.1. AKSIJALNI VENTILATORI.....	11
4.2. RADIJALNI VENTILATORI	13
4.3. PRORAČUN AKSIJALNOG VENTILATORA.....	20
5. VENTILACIJA STROJARNICE	22
5.1. TIP VENTILACIJE 1.....	25
5.2. TIP VENTILACIJE 2.....	26
5.3. TIP VENTILACIJE 3.....	27
5.4. TIP VENTILACIJE 4.....	28
6. VENTILACIJA NA BRODOVIMA ZA PRIJEVOZ STOKE	30
6.1. OTVORENI TIP VENTILACIJE	43
6.2. ZATVORENI TIP VENTILACIJE.....	45
7. ZAKLJUČAK	48
8. LITERATURA	49
POPIS SLIKA	50
POPIS TABLICA	52
POPIS DIJAGRAMA	53

1. UVOD

Komercijalni prijevoz žive stoke preko granica, poznat kao "živi izvoz", predstavlja važnu granu industrije koja ima značajan utjecaj na globalnu trgovinu i poljoprivredni sektor. Ovaj rad istražuje koncept živog izvoza i fokusira se na ulogu Australije kao ključnog sudionika u ovoj industriji. Australija je prepoznata kao jedan od najvećih svjetskih izvoznika žive stoke, snažno angažirana u razvoju specijaliziranih brodova za ovu svrhu.

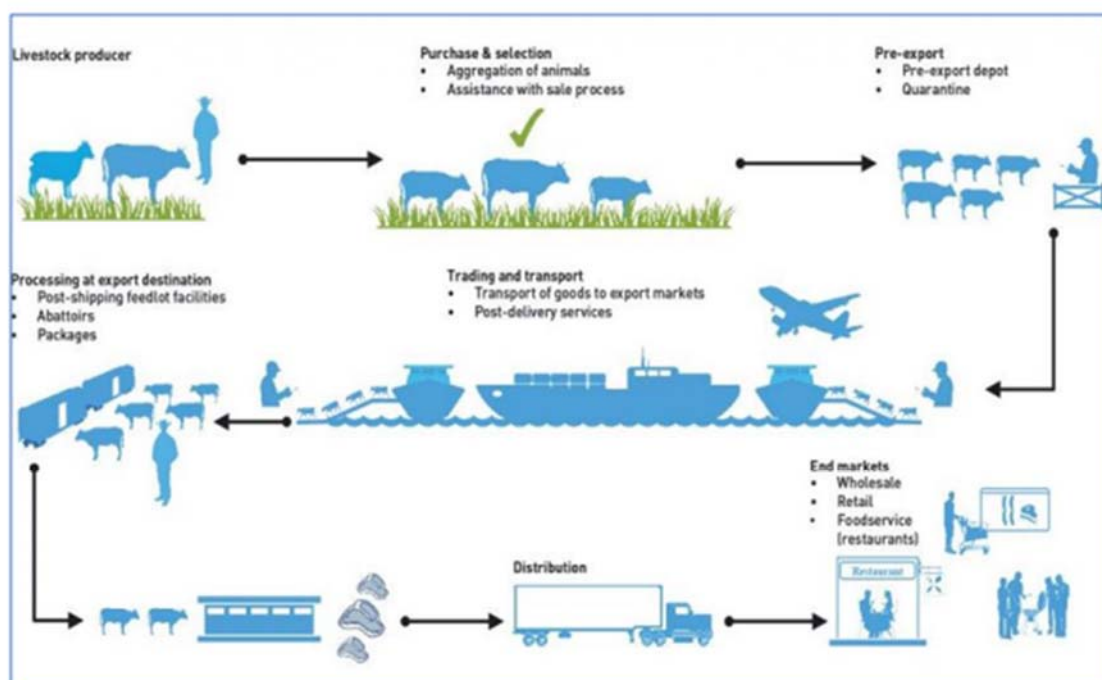
Cilj ovog rada je pružiti sveobuhvatan pregled živog izvoza, s posebnim naglaskom na izazove povezane s prijevozom žive stoke kao teretom. Također će se istražiti propisi i standardi koji su važni za osiguranje sigurnosti i dobrobiti životinja tijekom transporta. Osim toga, rad će analizirati značaj ventilacije na brodovima za prijevoz žive stoke, s ciljem stvaranja optimalnih uvjeta za stoku i posadu.

Prvi dio rada pružit će pregled tržišta živog izvoza, identificirajući glavne izvozne tržište Australije, ali i konkurenciju koju predstavljaju zemlje Južne Amerike. Drugi dio će se usredotočiti na izazove i propise koji se odnose na prijevoz žive stoke, s posebnim naglaskom na uvjete kao što su hrana, voda i ventilacija. Treći dio rada će proučiti različite vrste brodova za prijevoz žive stoke, s naglaskom na konstrukciju i specifične zahtjeve. Poseban fokus bit će stavljen na ventilacijske sustave i vrste ventilatora koji se koriste na brodovima.

Razumijevanje ovih aspekata živog izvoza, regulativa i tehnoloških rješenja ključno je za osiguravanje sigurnog prijevoza žive stoke preko oceana. Ovaj rad pruža temeljan pregled i doprinos razumijevanju ove važne industrije, potičući daljnje istraživanje i inovacije u svrhu unapređenja kvalitete i dobrobiti životinja tijekom transporta.

2. BRODOVI ZA PRIJEVOZ STOKE

U engleskom jeziku ova vrsta prijevoza i izvoza stoke je dobila naziv „live export“. Taj pojam definiramo kao komercionalni prijevoz stoke preko oceana i u taj prijevoz je uključeno mnogo država, a Australija se svakako ističe u odnosu na druge države. Možemo reći da je ona zapravo i pokretač razvoja gradnje namjenskih brodova za prijevoz stoke morem. Pomoću slike 1. ćemo prikazati kako to zapravo izgleda od uzgoja stoke do prijevoza te ukrcaja i iskrcaja stoke.



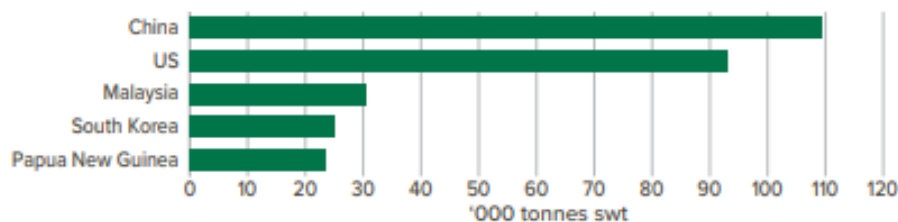
Slika 1. Prijevoz i distribucija stoke [7]

2.1. TRŽIŠTE ŽIVE STOKE

Već smo naglasili bit Australije kao izvoznika stoke, ali kao u svemu drugome tako i ovdje ona ima veliku konkurenciju u zemljama Južne Amerike, kao što su Brazil, Argentina, Urugvaj. Australaska stočna industrija u 2017. godini su imali 17 milijardi dolara samo od stoke i preko 200 000 zaposlenih. Njihova glavna izvozna tržišta su svakako Kina, Indonezija, Vijetnam, Izrael, Kuwait i druge zemlje Azije i Bliskog Istoka. Na slici 2. će biti prikazano tržište stoke gdje kompanija Wellard sve razvozi.

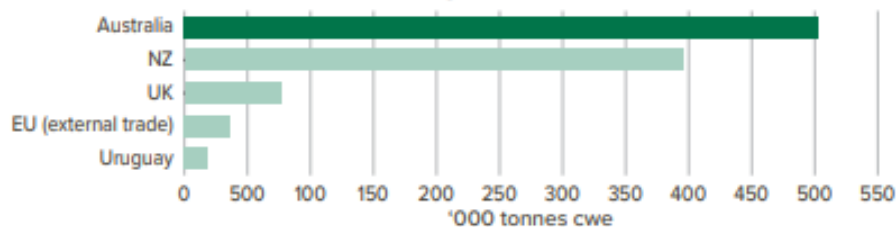
Što se tiče 2022. godine Australija je bila država s najviše izvezenih ovaca u svijetu. U toj godini je Australija zaradila 4.6 milijardi dolara samo na izvozu ovaca što je ukupno 14% više u odnosu na prijašnji godinu.

Australia's top five mutton export markets in 2022



Source: DAFF

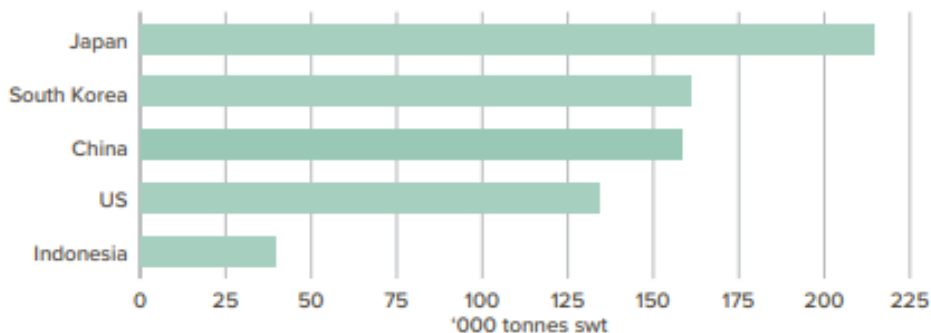
Top five sheepmeat exporting countries in 2022



Dijagram 1. Prikaz zemalja izvoznika ovaca i zemalja gdje Australija izvozi [14]

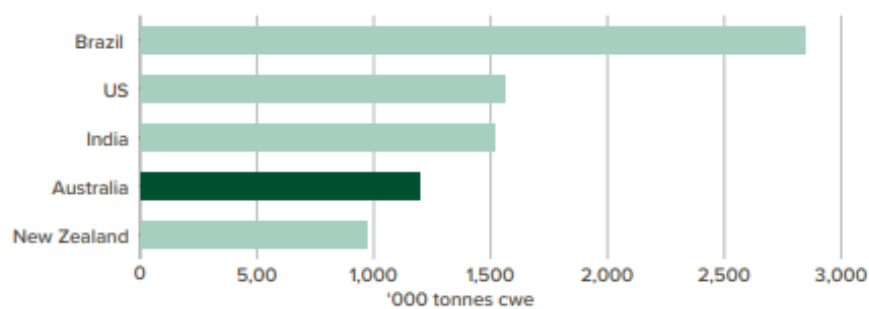
Što se tiče krava Australija je tek 4 država izvoznica u svijetu, ispred nje su Brazil, SAD i Indija. Ukupni profit od izvoza stoke u toj godini je bio 14 milijardi dolara. Australija je u 2022. godini izvezla 602 tisuće krava i taj nam podatak pokazuje zapravo koliko Australija ovisi o stočarstvu.

Australia's top five beef and veal export markets in 2022



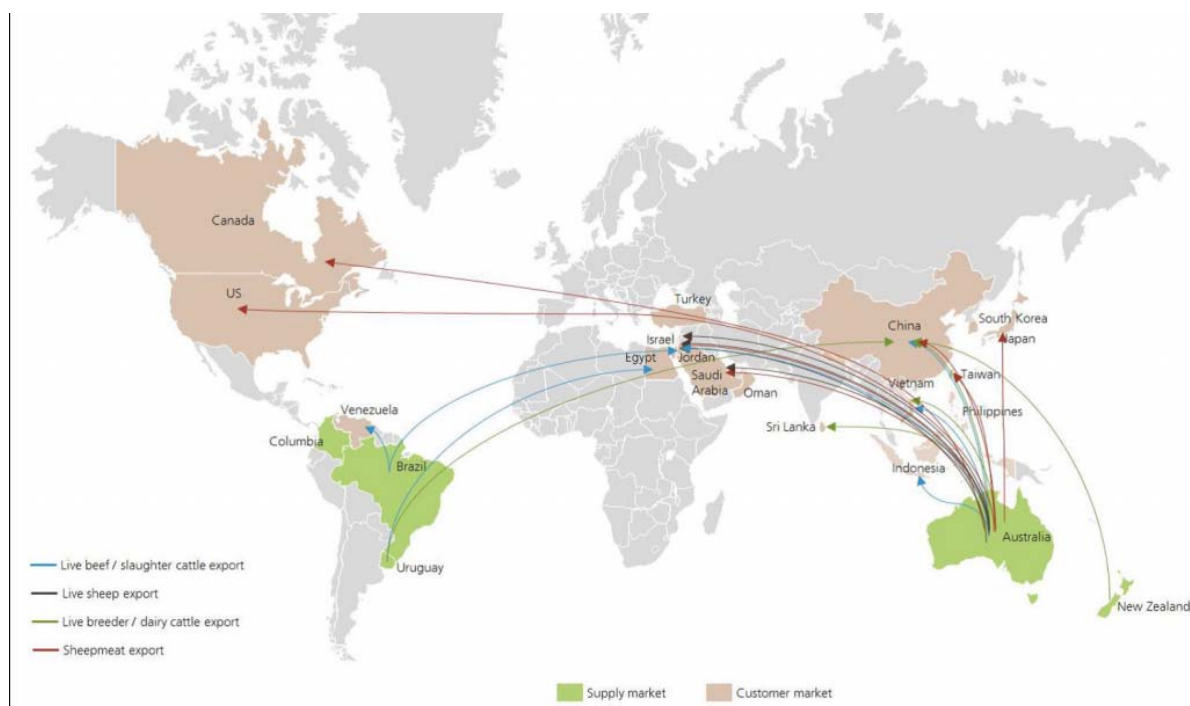
Dijagram 2. Prikaz država u koje Australija izvozi krave [15]

Top five beef and veal exporting countries in 2022



Dijagram 3. Najveće zemlje izvoznice krava u svijetu [15]

Usporedimo li gore spomenutu 2017. godinu sa 2022. godinom možemo vidjeti da je Australija počela dodatno razvijati izvoz stoke imali su ukupno 1,6 milijardi dolara profita u 2022. godini.



Slika 2. Prikaz tržišta kompanije Wellard [7]

Na karti također vidimo i Novi Zeland i opće je poznato da je Novi Zeland bogat stokom pogotovo ovcima, ali je njihova vlada zabranila izvoz stoke za klanje. Razlog tome je svakako bio događaj iz 2003. godine na brodu Cormo Express. Sve se dogodilo kada je Saudijska Arabija odbila isporuku od oko 57 000 ovaca koje su se trebale prevesti Cormo Expressom,

bezuspješno se tražio kupac, a te životinje su provele gotovo 2 mjeseca na brodu dok nisu iskrcane bez ikakve novčane naknade u Etiriji, a 6000 ovaca je uginulo što je izazvalo proteste i na kraju zabranu izvoza.

Propisi dopuštaju da se životinje kao teret mogu prevoziti na raznim vrstama brodova, kao što su Ro-Ro brodovi i brodovi za generalni teret. Međutim ta putovanja morju biti kratka iz razloga jer životinje nemaju uvijete za dugotrajnu plovidbu. Godinama se stoka kao teret razvijala i samim time radi povećanja tržišta počeli su se graditi specijalni brodovi za prijevoz stoke morem. U početku su brodovi prenamjenjivali svrhu i najčešće su se od kontejnerskih brodova prenamjenjivali u brodove za prijevoz stoke, nakon prenamjenjivanja brodova sve više i više se grade brodovi čija je svrha prijevoz stoke. Jako je bitno naglasiti da stoka kao teret zahtjeva jako puno pažnje i brige o njima, počevši od hrane, vode i ventilacije, samim time je potrebno imati i više članova posade.

2.2. VRSTE BRODOVA



Slika 3. Prikaz broda za prijevoz stoke Swagman [7]

Brodove za prijevoz stoke morem možemo podijeliti u dvije skupine:

- prenamijenjene brodove za prijevoz stoke,
- specijalno građene brodove za prijevoz stoke.

Stariji kontejnerski brodovi i tankeri se često prenamjenjuju, ali njihova prenamjena je jako skupa i to je ujedno jako težak posao jer zahtjeva pomno planiranje i gradnju. Propisi

određuju kolika visina mora biti u prostoru za životinje i samim time mora biti jako efikasno izgrađen, te također su bitni i prostori za hranu, te ventilacijski sustavi.

Specijalizirani brodovi za prijevoz stoke su zasigurno jedni od skupljih na tržištu. Osim što moraju biti efikasno izgrađeni da bi se olakšao ukrcaj i iskrcaj tereta, te da bi se sami kapacitet prostora za smještaj životinja povećao. Osim smještaja tu je jako bitno obratiti pozornost i na hranjenje i napajanje životinja, te zasigurno najvažniji čimbenik mora biti dobro izgrađen, a to je ventilacija.

Uljanik je 2015. godine potpisao gradnju broda za prijevoz stoke u vrijednosti od preko 510 milijuna kuna. Ocean Drover je specijalno izgrađen brod za prijevoz stoke 2002. godine u Uljaniku.



Slika 4. Ocean Drover [7]

Ocean Ute je prenamjenjeni brod za prijevoz stoke, izgrađen 1994. godine za prijevoz kontejnera, bio je vrlo pogodan za prenamjenu zbog svojih manjih dimenzija i nadgrađa koje se nalazilo na pramcu broda. Poslovi prerade su se vršili u brodogradilištima SAD-a i Crne Gore. [4]



Slika 5. Ocean Ute [7]

3. OPĆENITO O VENTILACIJI NA BRODOVIMA

Pod ventilacijom se smatra održavanje pogodnih uvjeta, izmjenjivanjem zraka i odstranjivanjem topline, vlage i štetnih plinova iz prostorija. Životni uvjeti posade moraju biti takvi da pri radu odnosno kada odmaraju stimulativno djeluju na njihovu radnu sposobnost.

Te uvjete čine [1]:

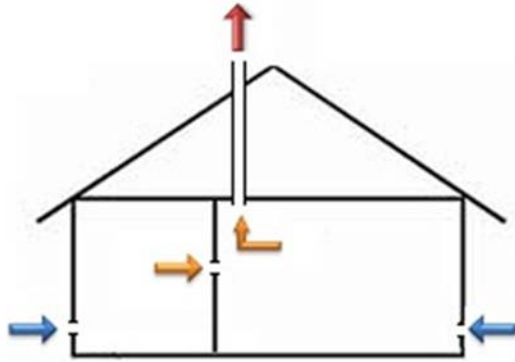
- Raspored i oprema prostorija
- Dovoljno provjetravanje, grijanje i osvjetljenje
- Pravilna prehrana
- Svrsishodan raspored radnog mjesta i okoliša

U prostorijama gdje ljudi borave važno je održati određenu atmosferu. Ne samo da mora biti predviđen minimalni volumen prostorije već treba osigurati i dovoljne količine svježeg zraka i odvođenje istrošenog.

Provjetravanje broda se može vršiti prirodnim ili mehaničkim putem. Prirodno je svakako praktičnije jer je jednostavno i jeftino, ali mana im je ta što je ventiliranje moguće samo pri povoljnim vremenskim uvjetima.

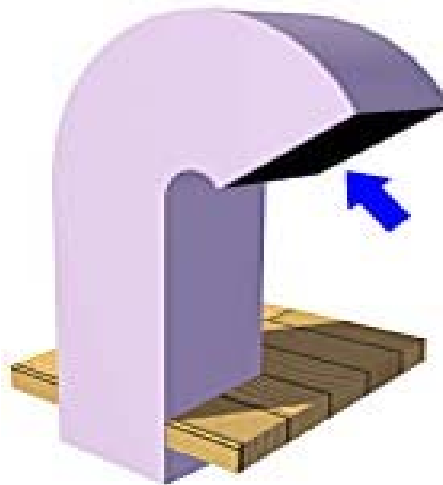
3.1. PRIRODNA VENTILACIJA

Prirodna ventilacija temelji se na tome pošto se zrak zagrije prilikom strujanja uz zagrijane stijenke strojeva širi, povećava zapremninu i time smanjuje svoju gustoću, te se zbog toga podiže. Sukladno s time svježiji zrak pošto je teži, pada što niže. Činjenica je da svaka hladna površina izaziva strujanje zraka prema dolje, a svaka topla prema gore. To se događa pri ventiliranju strojarnice, kotlovnice i nastambi. [1]



Slika 6. Jednostavni primjer prirodne ventilacije [11]

Na brodu takva vrsta ventilacije je potpomognuta vjetrom i gibanjem vjetra. Također brodovi imaju uređaje vjetrolovke. Vjetrolovke su smještene na palubi i one su otvor koji je okrenut tako da pri gibanju broda zrak povećanom brzinom ulazi u ventilacijske vodove te time je prirodna ventilacija povećana.



Slika 7. Vjetrolovka [9]

Ipak za korištenje na brodu ne možemo se osloniti na prirodnu ventilaciju. Problem je u tome što je ovisna o vremenskim uvjetima. Vanjski otvori se često moraju zatvoriti prilikom lošeg vremena zbog prodora vode. Također ne možemo se osloniti da će vrijeme uvijek dati dovoljno dobre uvjete za kvalitetno provjetranje. Zbog toga je na brodovima nužno omogućiti mehaničku ventilaciju.

3.2. MEHANIČKA VENTILACIJA

Mehanički sistem osigurava potrebnu dobavu u svim vremenskim uvjetima, zahvaljujući odgovarajućim ventilatorima, koji se postavljaju tako da su zaštićeni od od ulaza mora i kiše. Mehanički sistem se koristi mehaničkom snagom, koju daje ventilator, da bi se pojačalo prirodno kretanje zraka i svladali svi otpori i da bi se potrebna količina zraka dovela na određeno mjesto. Na taj način se zrak tjera kroz razmjerno uske i često krivudave vodove, znatno udaljene od izvora dobave ventilatora. [2]

Mehaničkom ventilacijom nije potrebno da se zrak dovodi do dna prostorija, jedino pri provjetravanju prostorija sa zagađenim zrakom, gdje se ugrađuje sistem tlačne i usisne ventilacije. U tom slučaju se usisni vodovi stavljaju na dnu prostorije, a tlačne na krovu prostorije. Ona se razvila zbog povećanja udobnosti i potrebe pogonskih strojeva.

Da bi znali odrediti snagu i veličinu ventilatora potrebno je znati otpor koji će zrak morati da svlada da bi došao do određene prostorije. Otpor trenja u ravnom ventilacijskom vodu ovisi o izvedbi unutarnje površine, obliku voda i o brzini strujanja zraka. Koeficijent otpora trenja se može izračunati pomoću formule: [2]

$$\varepsilon = f \frac{L * O}{A}$$

gdje je:

ε - koeficijent otpora trenja

f – koeficijent trenja, zraka i kanala

O – opseg voda

L – duljina voda

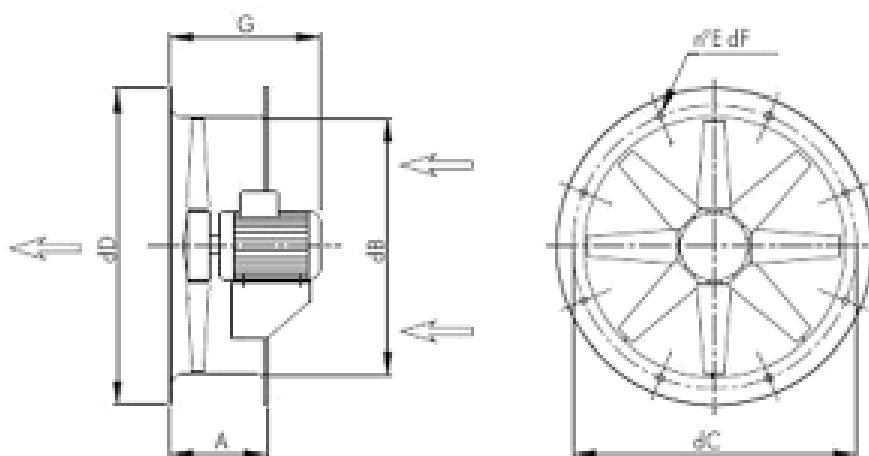
A – površina poprečnog presjeka voda

4. TIPOVI VENTILATORA NA BRODOVIMA

Na brodovima postoje dva tipa ventilatora, a to su aksijalni i radijalni ventilatori. Prilikom odabira ventilatora za nastambe bitno je uzeti u obzir karakteristike ventilatora, a neke od tih karakteristika su svakako buka koju proizvode elektromotor, rotor i vodovi treba svesti na minimum. Ventilatori se ne pričvršćuje za lim nego ima neku vrstu zaštite posebno ako je smješten blizu nastambi. Os vrtnje ventilatora postavlja se paralelno sa uzdužnom osi broda kako bi se smanjio zvučni učinak i trošenje ležaja.

Za nastambe su svakako povoljniji radijalni ventilatori jer oni imaju manje brzine vrtnje i samim time brzina strujanja zraka je manja, dok su aksijalni ventilatori pogodni za provjetravanje strojarnice i skladišta.

4.1. AKSIJALNI VENTILATORI



Slika 8. Shematski prikaz aksijalnog ventilatora [10]

Aksijalni ventilatori su pogodni za velike dobave zraka pri velikim brzinama i malim tlakovima, kao što je to potrebno u strojarnicama i skladištima. Mogu se izvoditi kao i prekretni, što znači da mogu obavljati i tlačenje i usisavanje zraka. S time što se koriste za ventiliranje prostori gdje su vodovi prilično velikog presjeka, i sa time što zauzimaju mal prostor, moguće ih je smjestiti u vodove. Za pogon se koristi elektromotor koji se ugrađuje



Slika 9. Aksijalni ventilator

zajedno sa ventilatorom. Rotor se obično radi od aluminija. Može biti izrađen od jednog komada ili može imati zakretna krila. Zakretna krila u pogodna za prilagodbu svrsi ventilatora i prilagodbu tlaka i brzine.

Aksijalni ventilator je tip ventilatora kod kojeg se glavno strujanje zraka odvija paralelno s osi rotacije lopatica. Zbog simetričnosti strujanja u odnosu na os rotacije, strujanje unutar ventilatora je uniformno u određenom presjeku strujnog kanala. To omogućava prikaz strujanja u ravnini, gdje se usmjeravajuće lopatice i lopatice rotora pretvaraju u niz lopatica beskonačne duljine (rešetku).

Strujanje zraka u ravnini može se razlikovati ovisno o promatranom presjeku. Na primjer, ako promatramo presjek blizu glavine ventilatora, visina lopatice u tom presjeku je relativno mala u usporedbi s duljinom cijele lopatice duž ruba strujnog kanala. Stoga poprečni presjek lopatice mora varirati kako bi se prilagodio zahtjevima smanjenja napreznja, više nego aerodinamičkim zahtjevima. Osim duljine lopatice, poprečni presjek lopatice također će varirati s obzirom na duljinu, debljinu aeroprofila i kut postave.

Važno je napomenuti da se veličina napreznja mijenja s radijusom lopatice, što znači da se može pojaviti veća napreznja u presjecima blizu ruba strujnog kanala nego u presjecima blizu glavine ventilatora. To je rezultat varijacije brzine zraka ovisno o radijusu lopatice (povećanje promjera lopatice dovodi do povećanja brzine na obodu, što rezultira većim

napreznjima na lopaticama ventilatora). Stoga je za ispravno profiliranje lopatica i proračun aksijalnih ventilatora ključno razumijevanje svojstava strujanja kroz rešetku.

4.2. RADIJALNI VENTILATORI

Centrifugalni ventilatori se primjenjuju za dobavu zraka u svim mogućim uvjetima. Ta vrsta ventilatora se bazira na činjenici, da zrak ima težinu, te je stoga podložan centrifugalnoj sili. Centrifugalna sila nastoji izbaciti rotirajuća tijela dalje od točke, ili iz točke oko koje se vrte. Ventilator se sastoji od kućišta, rotora, ulaza i izlaza za plin, pogonske osovine i prijenosnog mehanizma.



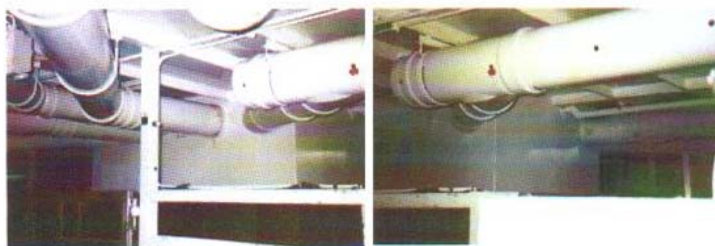
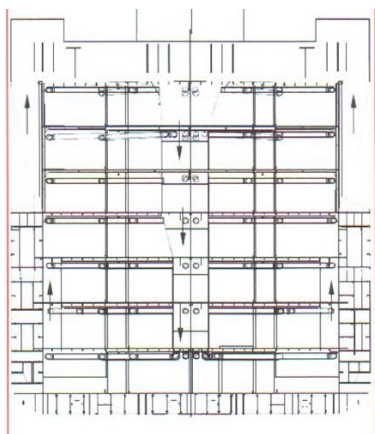
Slika 10. Centrifugalni ventilator [2]

Prijenosni mehanizam može biti direktan ili preko remena. Direktan znači da je osovina spojena direktno na motor a preko remena znači da postoji neki remenski sklop od pogona do rotora.



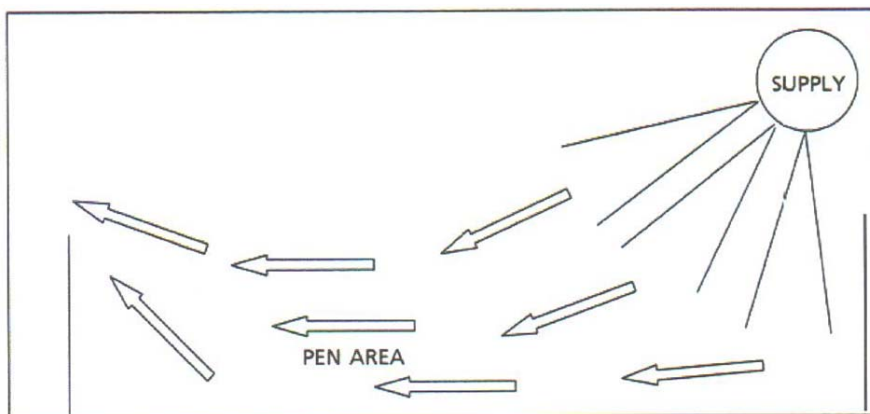
Slika 11. Ventilator s remenim prijenosom [5]

Sistem ventilacije na prenamjenjenom brodu Ute se sastoji od vertikalno postavljenih cijevi raspoređenih dužinom broda. Cijevi su povezane duž svakog deka i osiguravaju dovoljnu količinu zraka koja je potrebna za životinje. Rupe na cijevima su napravljene takozvano njihov prolazi zrak koji se širi po izlazu iz cijevi nešto kao air jet. Radi potencijalnih oštećenja u sistemu nema nikakvih ventila, koji bi mogli zablokirati ako do njih dođe šporkica. Dok zagađeni zrak izlazi kroz rešetke koje su postavljene na vrhu svakoga deka.



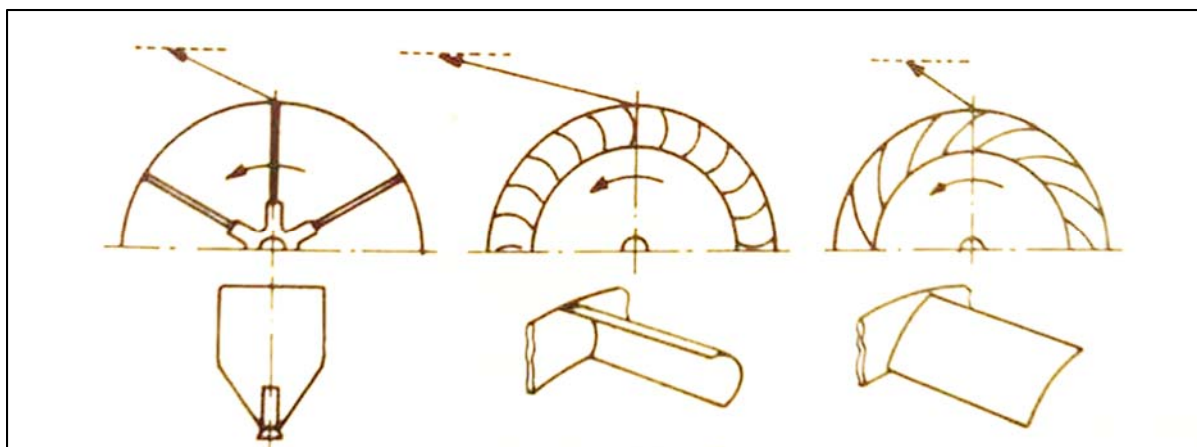
Slika 12. Prikaz distribucije zraka na prenamjenjenom brodu [5]

Na slici 13. prikazano je kako zapravo taj zrak prolazi kroz cijevi.



Slika 13. Prolazak zraka kroz cijevi u štale [5]

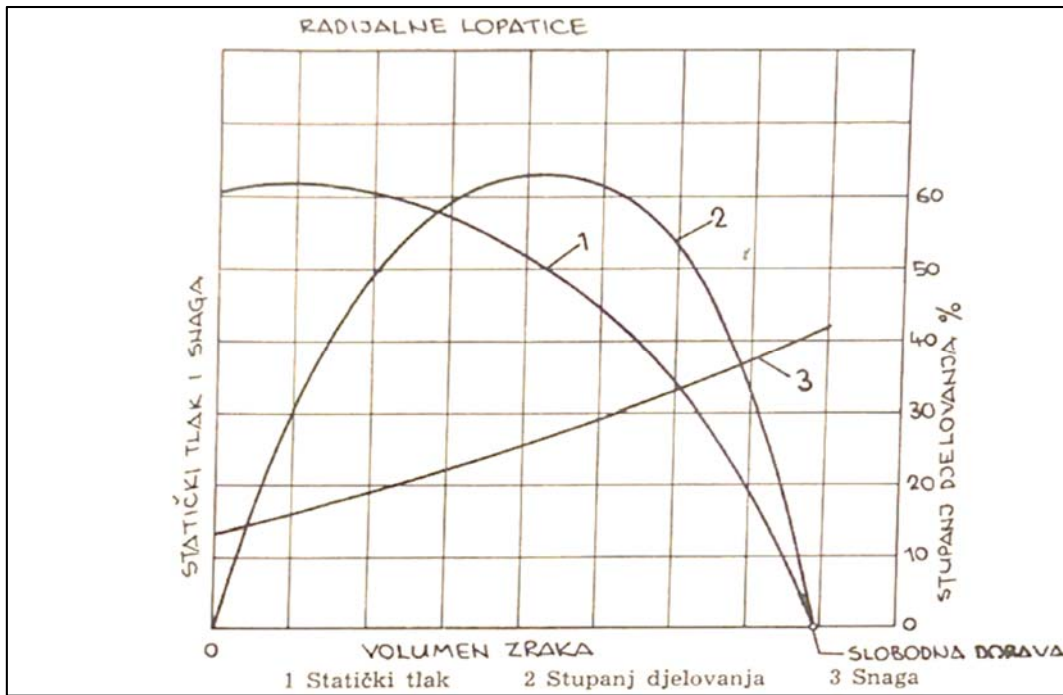
Lopaticice ventilatora mogu biti zakrivljene naprijed, nazad ili radijalne.



Slika 14. Vrste lopatica [2]

Analizom te tri vrste ventilatora, ustanovljeno je da pri određenoj obodnoj brzini ventilator imaju sljedeće karakteristike.

Kad se upotrebljavaju ventilatori s radijalno ravnim krilima, pri porastu volumena, tlak raste samo neznatno, a zatim strmo pada na nulu, kao na dijagramu 1.

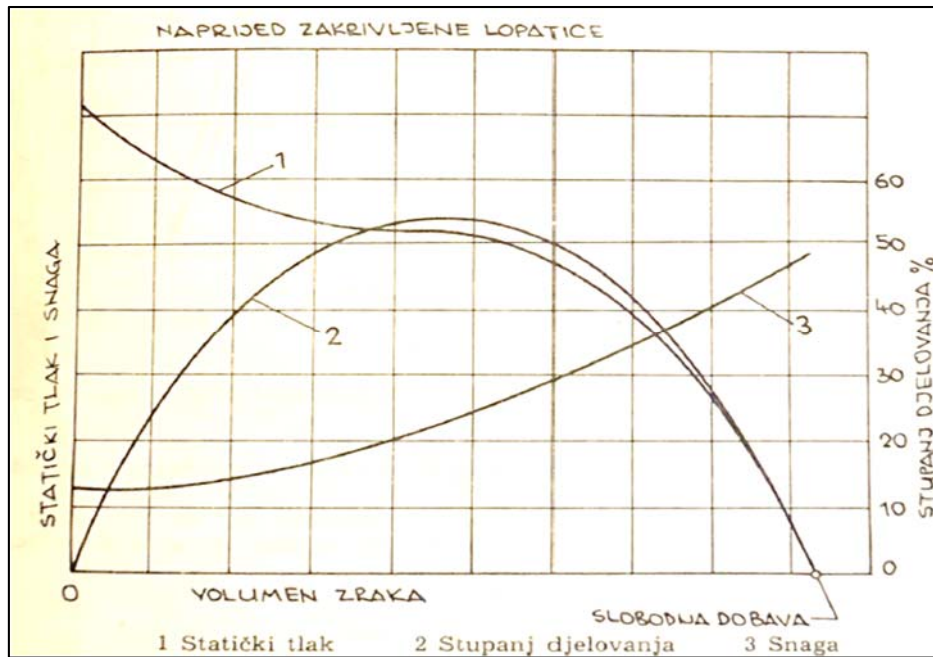


Dijagram 4. Ventilatori sa radijalno ravnim krilima [2]

Na dijagramu vidimo prikazane tri točke, a to su:

1. Statički tlak
2. Stupanj djelovanja
3. Snaga

Kad se upotrebljavaju ventilatori sa naprijed zakrivljenim krilima, mali pad tlaka uzrokuje znatan porast volumena i utrošene snage, kao što je prikazano na dijagramu 2.



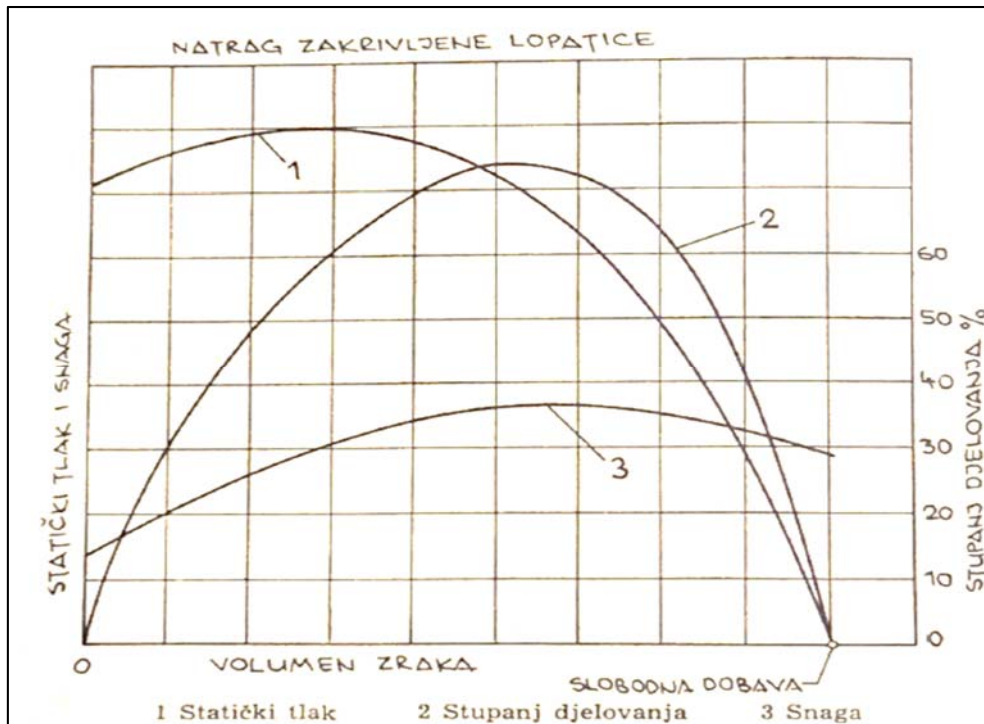
Dijagram 5. Ventilatori sa naprijed zakrivljenim lopaticama [2]

Na dijagramu vidimo prikazane tri točke, a to su:

1. Statički tlak
2. Stupanj djelovanja
3. Snaga

Važno je pri upotrebi centrifugalnih ventilatora točno procijeniti otpor koji će oni morati svladati, te odrediti rezervnu snagu elektromotora također.

Kod ventilatora sa natrag zakrivljenim krilima, ona uzrokuju povećanje volumena, te se dobiva maksimalna snaga pri otprilike istom stupnju djelovanja, a zatim postepeni rad, kao na dijagramu 3.



Dijagram 6. Ventilatori s natrag zakrivljenim lopaticama [2]

Na dijagramu vidimo prikazane tri točke, a to su:

1. Statički tlak
2. Stupanj djelovanja
3. Snaga

Jako je bitno da se ventilatori stavljaju u rad postepeno jer ako je otpor manji od procijenjenog neće se moći preopteretiti elektromotor, a rezervna snaga koja se redovno koristi u tim situacijama nije potrebna. Kod ventilatora sa zakrivljenim lopaticama obodna brzina je veća za dani učinak, a brzina stlačenog zraka je manja nego kod ventilatora s radijalnim ili naprijed zakrivljenim lopaticama.

Možemo reći da se ventilatori sa naprijed zakrivljenim lopaticama najviše koriste na centrifugalnim ventilatorima radi svog efekta. One stvaraju veliki dinamički tlak pri razmjerno malom broju okretaja.

Snaga potrebna za pogon ventilatora određuje se prema izrazu: [1]

$$P = \frac{Q \cdot H \cdot \rho \cdot g}{1000} \text{ [kW]},$$

gdje je:

Q - količina zraka [m^3/s]

H - visina ukupnog tlaka [m]

g - ubrzanje zemljine teže [9.81 m/s^2]

ρ - srednja gustoća zraka pri 20°C , 760 mm Hg i srednje vlažnosti zraka
koja iznosi $1,2 \text{ kg/m}^3$

Stvarna snaga ventilatora iznosi:

$$P_e = \frac{P}{\eta}$$

gdje je:

P - snaga

η - stupanj djelovanja ventilatora

Stupanj djelovanja ventilatora ovisi o izvedbi ventilatora i visini radnog tlaka. Ukupni stupanj djelovanja obuhvaća hidrodinamičke zapreminske i mehaničke gubitke ventilatora. Stupanj djelovanja kod malih ventilatora je oko 40%, a kod srednjih i velikih ventilatora ona može doći i do 60%.

Za normalne tipove ventilatora, pod navedenim uvjetima, vrijede ova pravila: [2]

1. Za poznatu veličinu ventilatora, koji radi uz određeni otpor za bilo koju promjenu brzine:
 - a) Dovraga će se mijenjati proporcionalnom brzinom
 - b) Veličina tlaka će se mijenjati s kvadratom brzine
 - c) Snaga će se mijenjati s trećom potencijom brzine
2. Za bilo koju promjenu otpora ili tlaka:

- a) Dobava će varirati kao drugi korijen tlaka
 - b) Brzina će varirati s drugim korijenom tlaka
 - c) Snaga će varirati s tlakom s 1,5 potencijom
3. Uz konstantnu iskoristivost i konstantnu visinu tlaka za bilo koju promjenu veličine ventilatora:
- a) Dobava će varirati proporcionalno s veličinom ventilatora na drugu potenciju
 - b) Snaga će varirati proporcionalno s veličinom ventilatora na drugu potenciju
 - c) Brzina će varirati obrnuto sa veličinom ventilatora
4. Za bilo koju promjenu temperature usisnog zraka:
- a) Visina tlaka i snaga su obrnuto proporcionalni s apsolutnom temperaturom
5. Uz konstantnu težinu zraka:
- a) Brzina, veličina tlaka i snaga su izravno proporcionalni u odnosu na apsolutnu temperaturu.

4.3. PRORAČUN AKSIJALNOG VENTILATORA

Ulazni podaci:

Zadan je protok zraka kroz aksijalni ventilator $Q = 323.8 \text{ m}^3/\text{s}$, sa prirastom totalnog tlaka od $\Delta p_{\text{tot}} = 895 \text{ Pa}$, prirastom statičkog tlaka $\Delta p_{\text{stat}} = 695 \text{ Pa}$. Brzina vrtnje motora je $n = 1780 \text{ o/s}$. Unutarnji i vanjski promjer lopatica ograničeni su konstrukcijom kola iz „Ventilatora“ te iznose:

$d_2 = 1242 \text{ mm}$ vanjski promjer lopatica

$d_1 = 630 \text{ mm}$ unutarnji promjer lopatica

Visina dobave ventilatora $H = \frac{\Delta p_{\text{tot}}}{\rho * g} = 74.2 \text{ m}$

Aksijalna brzina kroz ventilator $c_m = \frac{4 * Q}{\pi * (d_2^2 - d_1^2)} = 26.45 \text{ m/s}$

Nadalje se vrijednosti proračuna odnose na vanjski promjer lopatica 1242 mm pošto sve vrijednosti ovise o njemu. Isti postupak je proveden za 9 različitih promjera.

Obodna brzina kola $u = d * \pi * n = 115.75 \text{ m/s}$

Odabrana iskoristivost $\eta = 0.78$

Razlika radijalnih komponenta apsolutnih brzina izlaza i ulaza

$$c_u = \frac{\Delta p_{tot}}{\rho * u * \eta} = 8.059 \text{ m/s}$$

Kutovi ulazne i izlazne apsolutne brzine $\alpha_1 = 90^\circ$

$$\alpha_2 = 180^\circ - \arctan(c_m/c_u) = 106.9^\circ$$

Apsolutne brzine na ulazu i izlazu $c_1 = c_m = 26.45 \text{ m/s}$

$$c_2 = \sqrt{c_m^2 + c_u^2} = 27.65 \text{ m/s}$$

Kutovi relativnih brzina $\beta_1 = \arctan(c_m/u) = 12.87^\circ$

$$\beta_2 = \arctan(c_m/u - c_u) = 13.8^\circ$$

$$\beta_\infty = \arctan(c_m/u - c_u/2) = 13.32^\circ$$

Relativne brzine $w_1 = \sqrt{c_m^2 + u^2} = 118.74 \text{ m/s}$

$$w_2 = \sqrt{c_m^2 + (u - c_u)^2} = 110.9 \text{ m/s}$$

$$w_\infty = \sqrt{c_m^2 + \left(u - \frac{c_u}{2}\right)^2} = 114.81 \text{ m/s}$$

Odabran broj lopatica $z = 8$

Koeficijent podizanja odabran tako da se povećava prema korijenu (0.6 - 0.9)- tako se

preporučava u knjizi Brune Ecka. $c_a = 0.9 - \frac{0.3(d-d_1)}{d_2-d_1} = 0.6$

Kutna brzina $\omega = 2 * \pi * n = 186.4 \text{ rad/s}$

Duljina lopatica $l = \frac{\Delta p_{tot} * 4 * \pi}{\eta * w_\infty * \rho * \omega * z * c_a} = 11.412 \text{ cm}$

5. VENTILACIJA STROJARNICE

Pri ventilaciji strojarnice razlikujemo dvije vrste zraka. Zrak za hlađenje i zrak za izgaranje. Pod zrak za hlađenje smatramo zrak koji služi da se odvede toplina iz strojarnice. Zrak za izgaranje je zrak koji treba dovesti da bi svi sustavi unutar strojarnice imali dovoljnu dobavu svježim zrakom.

Ventilacija direktno utječe na životni vijek i kvalitetu rada svih uređaja u strojarnici. Zato je posebno važno dobro razmisliti pri ugrađivanju ventilacijskog sistema. Također je važno razmisliti o rasporedu svih uređaja na brodu da bi ventilacija bila optimalna i omogućio se što ugodniji rad posadi.



Slika 15. Prikaz ulaza zraka u ventilator za strojarnicu

Jako je bitno naglasiti da se ventilatori nalaze izvan strojarnice na najvišoj palubi kako bi se stalno strojarnica opskrbljivala svježim zrakom. Na prostorije u kojima je smješten ventilator stavljaju se zaštite kako se ne bi nakupilo šporkice u ventilatoru i samim time spriječila efikasnost ventilatora.



Slika 16. Prikaz zaštite za ventilator



Slika 17. Prikaz ventilatora za strojarnicu

Isto tako je bitno naglasiti kada se dogodi požar u strojarnici, da bi smanjili dotok svježeg zraka imamo sigurnosne sajle koje zatvaraju poklopac na ventilatoru i samim time sprječavamo dotok svježeg zraka u strojarnicu.

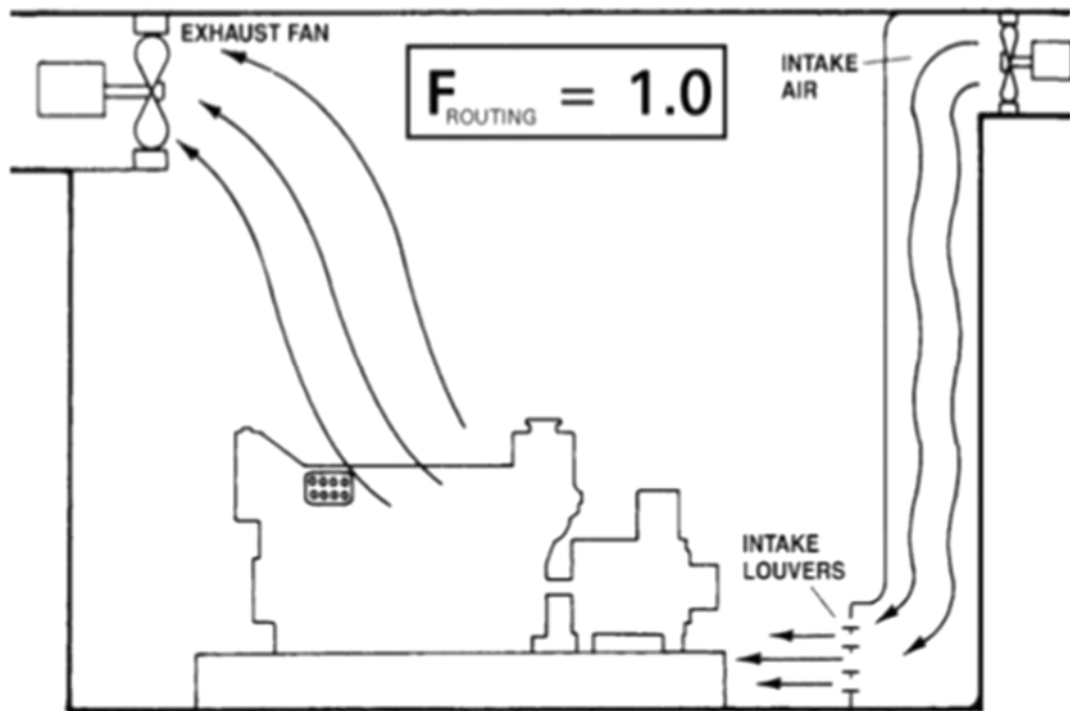


Slika 18. Sigurnosne sajle za ventilatore strojarnice



Slika 19. Prikaz zatvorenog poklopca ventilatora strojarnice

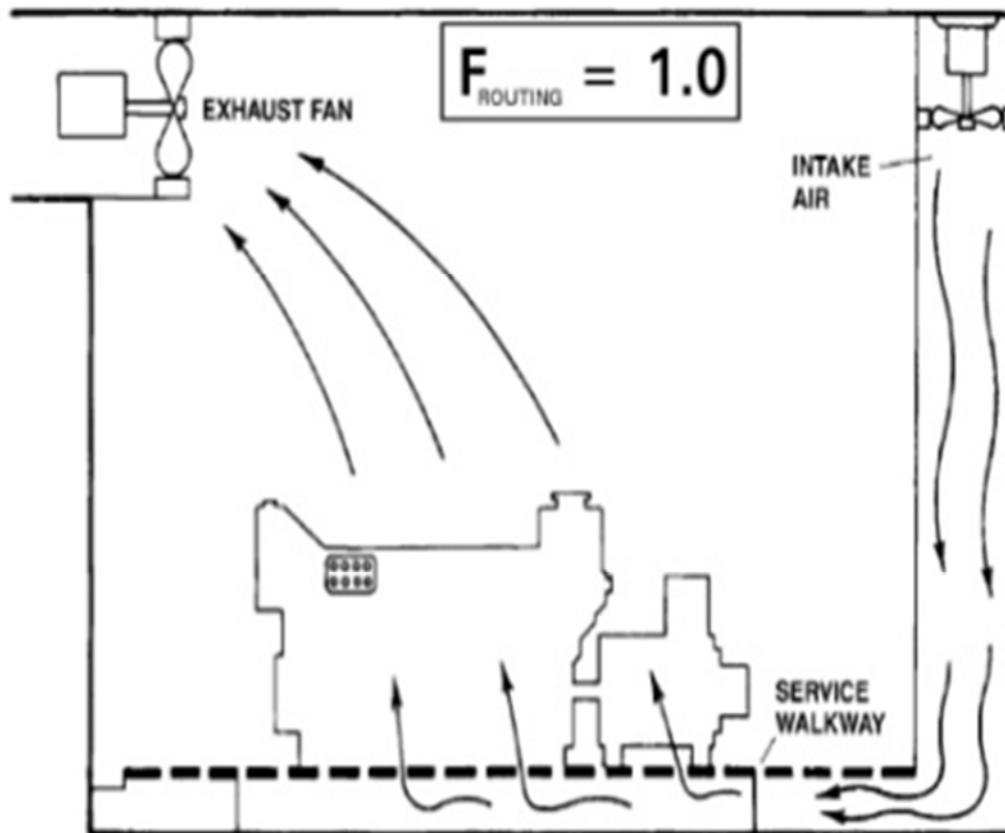
5.1. TIP VENTILACIJE 1



Slika 20. Ventilacija tipa 1 [6]

Ovaj tip ventilacije ima routing faktor jednak 1. Zrak kroz vodove dolazi do ulaza koji bi trebao biti postavljen u razini podnica između motora. Izlazna jedinica bi trebala biti postavljena na najvišem dijelu strojarnice iznad izvora topline. Ovaj tip ventilacije omogućuje najbolju ventilaciju sa najmanjom potrebom zraka. Također putanja zraka direktno iznad motora daje svojevrsan štit ostatku strojarnice od zagrijavanja. Temperatura zraka u izlaznom vodu će biti veća od temperature zraka u strojarnici.

5.2. TIP VENTILACIJE 2

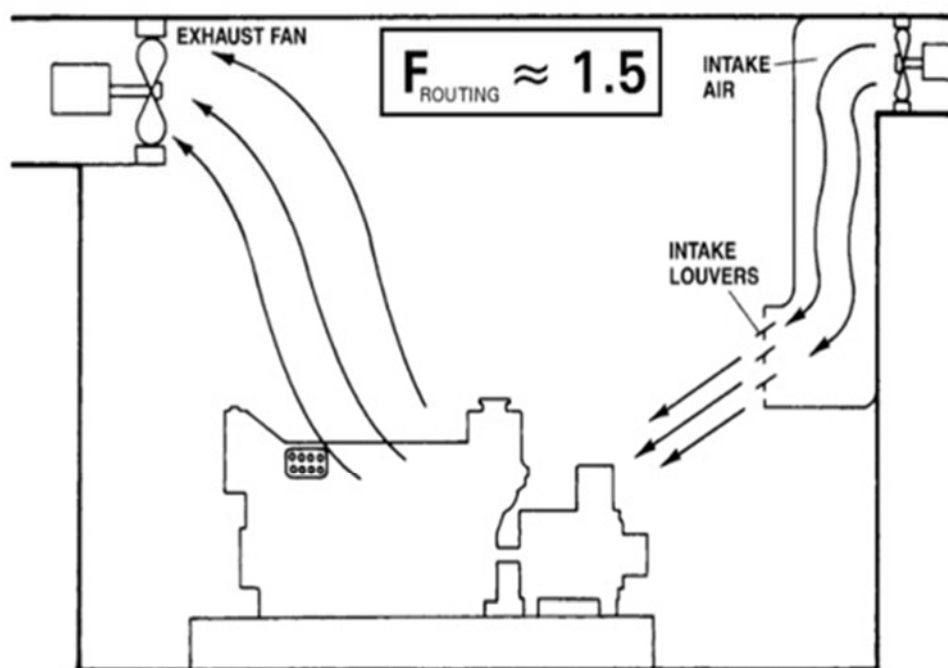


Slika 21. Prikaz ventilacije tipa 2 [6]

Drugi tip ventilacije je sličan prvom. Drugi tip također dovodi zrak između motora i generatora. Ipak, ovaj tip razvodi zrak ispod motora i generatora tako da se zrak ventilira odozdo prema gore kako je pokazano na slici. Najekonomičniji dizajn ovog sustava je postavljanje platforme kao pod strojarnice. Platforma se ugrađuje oko motora i služi kao vrh zračnog voda. Otvori za izlaz su omogućeni direktno ispod motora. Ventilatori se moraju postaviti na najvišu točku iznad motora. Također kao tip jedan to daje toplinski štiti za ostatak strojarnice. Temperatura zraka u odvodu je viša nego u strojarnici.

Iako tip 1 omogućava dovoljno dobru ventilaciju za motor, ne uzima u obzir sve privještene uređaje koje se nalaze na motoru. Veliki generatori izvedeni sa ulazom zraka na vrhu omogućit će dostatnu ventilaciju za privještene uređaje u tom slučaju.

5.3. TIP VENTILACIJ 3



48

Slika 22. Prikaz ventilacije tipa 3 [6]

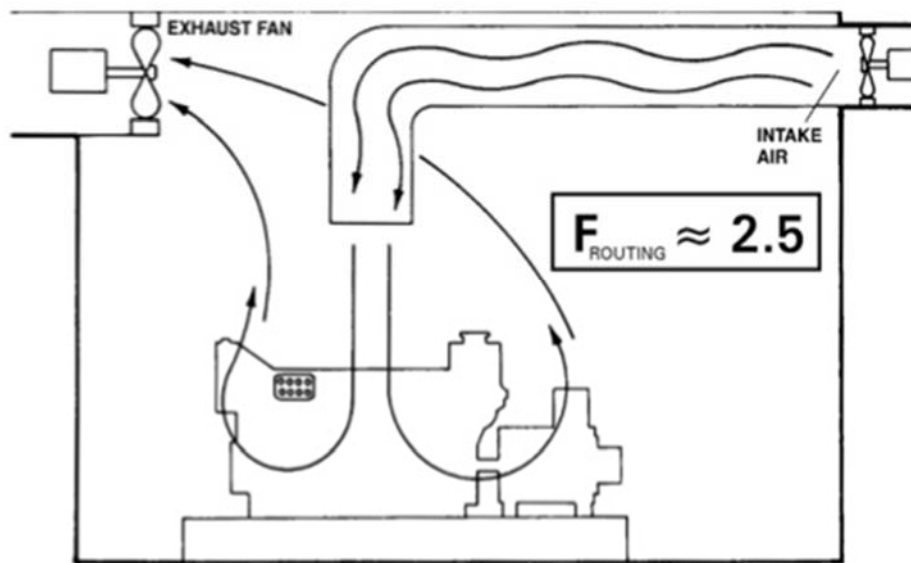
Ako ventilacija tipa 1 ili 2 nije moguća postoji alternativa. Ipak za tip 3 ventilacije strojarnice bit će potrebno 50% puta više protoka zraka nego tip 1. U kalkulacijama protoka za tip 3 routing faktor je 1.5.

Ulaz zraka omogućava ventilator i vodovi velikog presjeka. Ulaz se postavlja što je dalje moguće od izvora topline i što je niže moguće. Zatim zračna struja prolazi preko strojarnice prelazeći preko svih motora i opreme. Usisni ventilatori trebaju biti što više po mogućnosti poviše izvora topline. Toplina oko motora će biti rasuta ovim sustavom.

Ako zrak nije protočan kako treba, podignut će se do strop prije nego dođe do motora.

Sustav će raditi samo ako ulazi zraka dopuštaju da zrak cirkulira oko motora. Zračni otvori na krajevima će omogućiti kvalitetnu ventilaciju samo motorima koji su prvi na udaru zraka. Zato je potrebno postaviti ulaze zraka između motora.

5.4. TIP VENTILACIJE 4



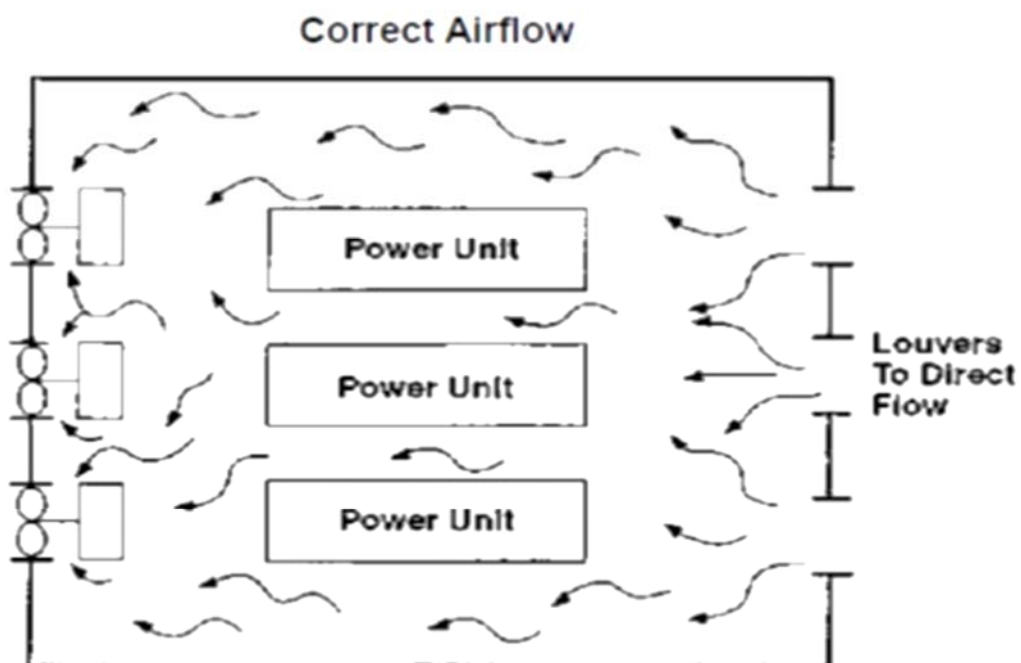
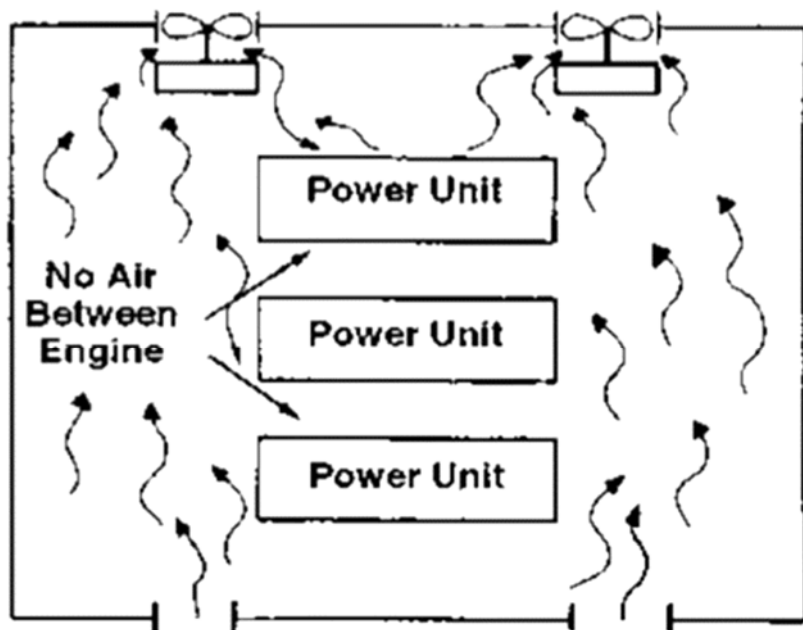
Slika 23. Prikaz ventilacije tipa 4 [6]

Ako prijašnja tri tipa nije moguće izvesti. Možemo izvesti tip 4. On je najmanje efikasan od svih. Potrebno je 2.5 puta više zraka nego u tipu jedan da bi sustav mogao imati dovoljan stupanj ventilacije.

Za kalkulacije tip 4 ima routing faktor 2.5.

Kao što je priloženo na slici dobava zraka od strane ventilatora se vrši poviše samih turbopunjača na motorima. Usisni ventilatori trebaju se postaviti u kutovima strojarnice pri vrhu. Ovaj sustav miješa najhladniji i najtopliji zrak u strojarnici, što podiže prosječnu temperaturu strojarnice. Također remeti prirodnu konvekciju zraka prema usisnim ventilatorima. Moguća je recirkulacija zraka zbog lokacije tlačnih ventilatora.

Ovaj sustav se može primijeniti na brodu, iako je mnogo nepovoljniji od zadnja tri spomenuta tipa. Ukoliko ga se primjeni mora se omogućiti velika dobava svježeg zraka u strojarnicu.



Slika 24. Ispravno i neispravno ventiliranje strojarnice [6]

6. VENTILACIJA NA BRODOVIMA ZA PRIJEVOZ STOKE

Ventilacija kod brodova za prijevoz stoke morem je jedna od najvažnijih stavki. Ona je bitna iz razloga što je svjež zrak prijeko potreban životinjama, a pogotovo onim u zatvorenim štalama. Kada ne bi imali ventilacije dolazilo bi do smanjenja razine kisika, a povećavao bi se postotak štetnih plinova.



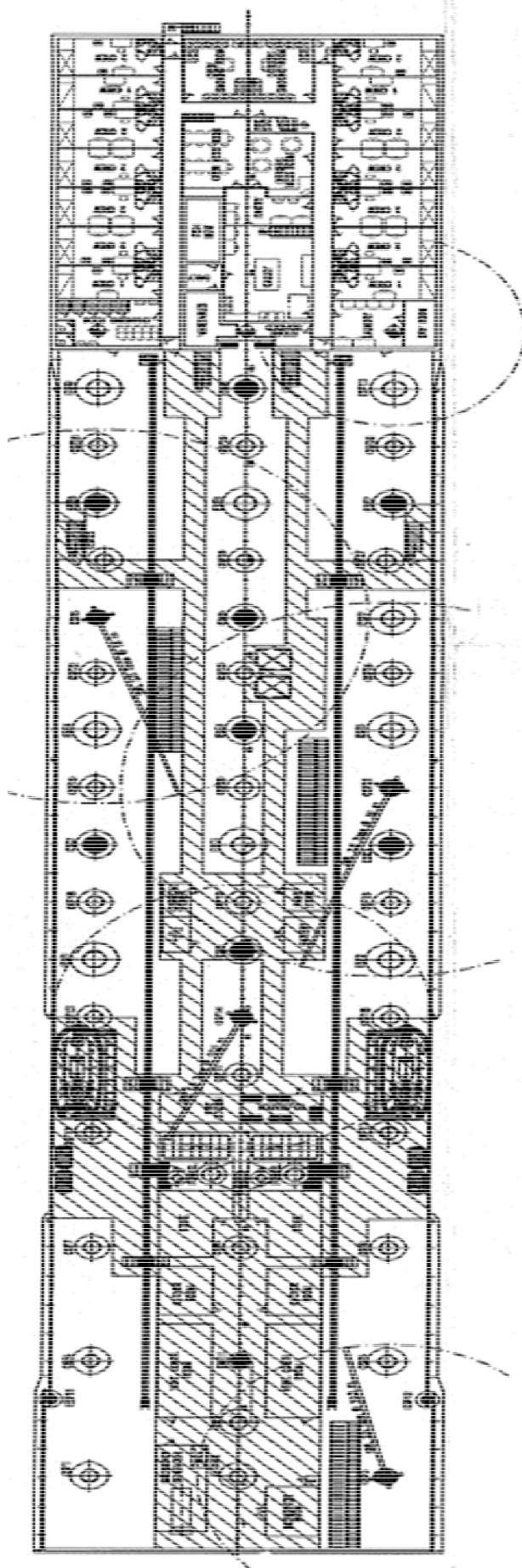
Slika 25. Prikaz ventilatora

Projekt ventilacijskog sustava za brod Swagman izradila je talijanska tvrtka TECNA VI specijaliziran za klimatizacijske i ventilacijske sustave uglavnom za pomorske primjene. Aksijalni ventilatori postavljaju se izravno na okomitu cijev koja izravno prolazi kroz različite palube. Ugrađuju se konstrukcije u obliku gljive gornji dio ventilatora uglavnom za zaštitu ventilatora i cijevi od vode ili stranog tijela, kao što mogu biti plastične folije u kojima dolazi hrana. Na slici 26. ćemo vidjeti otvor kroz kojega prolazi zrak.

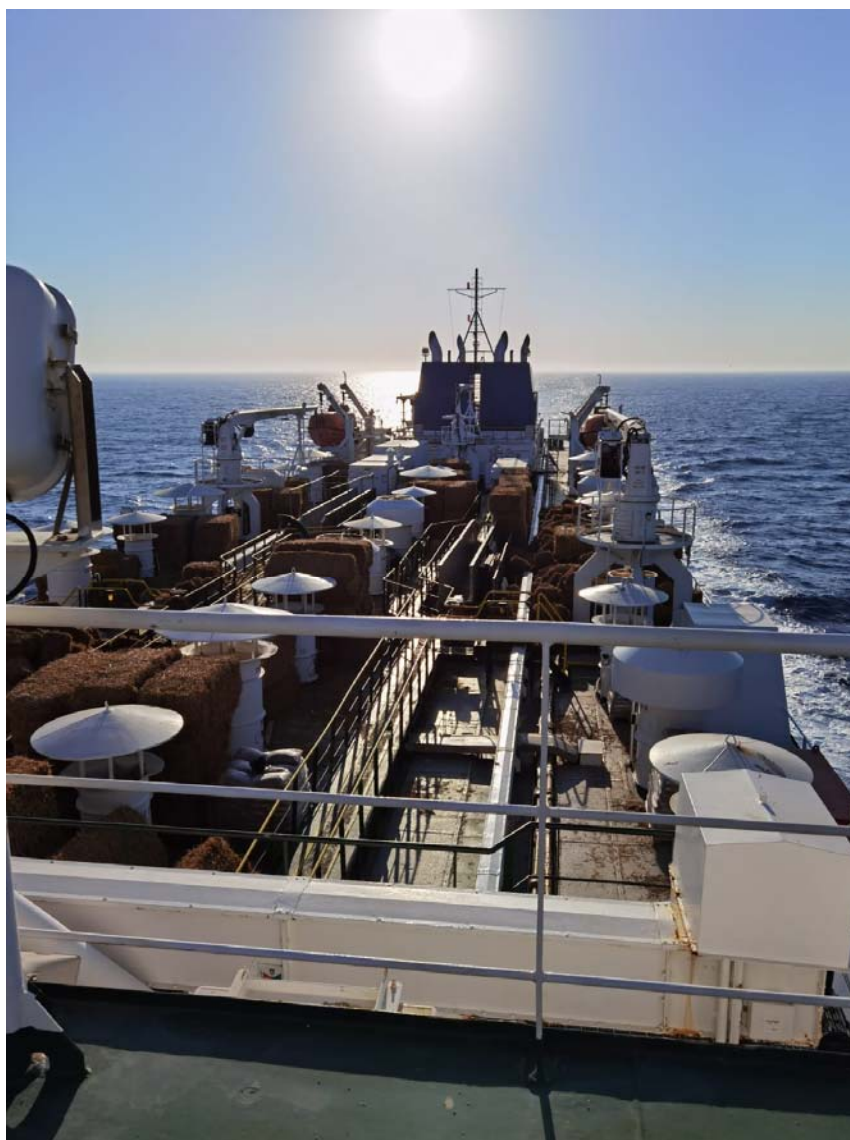


Slika 26. Prikaz otvora za prolazak zraka

Dimenzija ventilatora je izračunata da proizvede potreban protok zraka, dok zrak raspodjela na različitim palubama kroz koje prolaze cijevi postiže se na odgovarajući način dimenzioniranih otvora na svakoj palubi, te korištenjem usmjerivača zraka ugrađenih na otvore. U otvorenim prostorima općenito nije potrebno imati ispušne ventilatore, budući da su prirodni ispuh je dovoljan. Iz tog razloga samo u određenim područjima postoje namjenski ispušni ventilatori.



Slika 27. Shematski prikaz raspoređenih ventilatora po brodu [3]



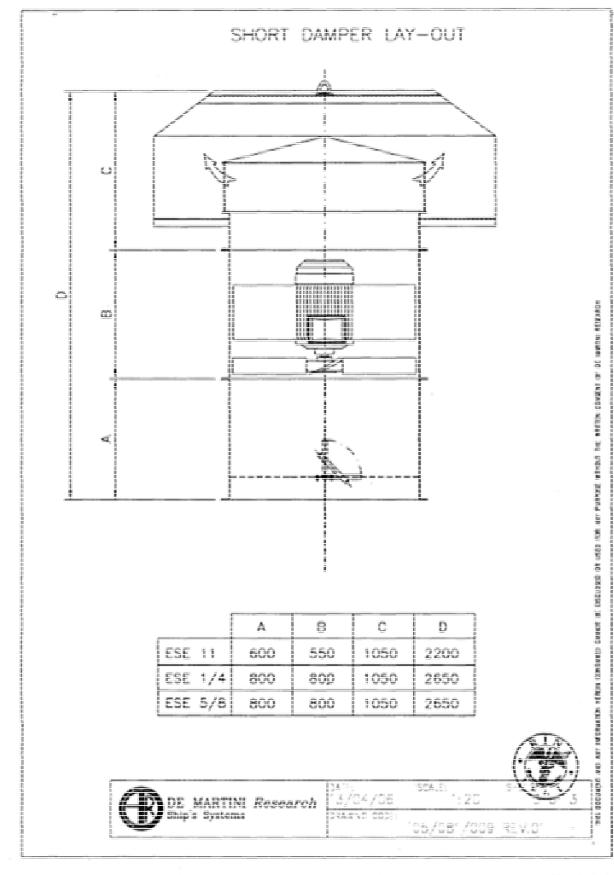
Slika 28. Prikaz ventilatora na brodu Swagman

Problem je što do štetnih plinova dolazi najčešće zbog kvarova na nekim od ventilacijskih uređaja što rezultira naglim povećanjem takvih plinova. Ovakvi događaji mogu rezultirati u velikom broju uginuća životinja, pogotovo ako se brod nalazi u tropskom području što je čest slučaj, ukoliko se kvarovi ne uklone u razmaku od par sati, a ne treba ni spominjati koliko ovakav slučaj može biti opasan i za posadu, u tablici 1. ćemo zapravo vidjeti ozbiljnost tog problema kada prikazmo površinu štala.

Livestock space or deck*						
Cattle						
Deck No	Pens		Hospital Pens		Total	
	No.	Net Area (m2)	No.	Area (m2)	No.	Area (m2)
Cargo Deck 1	34	491.96	1	3.19	35	495.15
Cargo Deck 2	39	653.95	2	17.02	41	670.97
Cargo Deck 3	41	695.34	2	10.07	43	705.41
Cargo Deck 4	53	900.89	4	27.12	57	928.01
Cargo Deck 5	95	1671.22	3	25.75	98	1696.97
Cargo Deck 6	102	1911.48	2	18.69	104	1930.17
Cargo Deck 7	87	1598.85	2	18.69	89	1617.54
TOTAL	451	7923.68	16	120.53	467	8044.22
Sheep						
Deck No	Pens		Hospital Pens		Total	
	No.	Net Area (m2)	No.	Net Area (m2)	No.	Net Area (m2)
Cargo Deck 1	30	492.76	1	3.19	31	495.95
Cargo Deck 2	37	664.03	2	17.02	39	681.05
Cargo Deck 3	38	703.03	2	10.07	40	713.10
Cargo Deck 4	51	927.23	3	15.34	54	942.57
Cargo Deck 5	85	1697.26	1	4.44	86	1701.70
Cargo Deck 6	100	1950.73	1	4.97	101	1955.70
Cargo Deck 7	83	1610.43	1	9.05	84	1619.48
Grand Total	424	8045.47	11	64.08	435	8109.55

Tablica 1. Prikaz površine štala na brodu Swagman [3]

Pouzdanost sustava je visoka jer je dovod zraka raspoređen na mnogo ventilatora, a kvar jednog ventilatora ne može proizvesti značajno smanjenje protoka zraka. Na brodu ima 10% više ventilatora nego što je to zapravo potrebno.



Slika 29. Shematski prikaz ventilatora [3]

Puno je razloga zbog kojih se ventilacija može pokvariti a neke od njih su: puknuće impelera, vibracije na elektromotoru, izgoren elektromotor, problemi sa statorom ili rotorom, istrošenost ležaja, a sve će to biti prikazano na idućim slikama.



Slika 30. Prikaz puknuća impelera



Slika 31. Prikaz puknuća impelera



Slika 32. Prikaz starog elektromotora



Slika 33. Puknuće impelera

Radi potrebe stalnih pranja broda, određena količina mora ulazi i u ventilaciju. Ta pojava negativno utječe na ventilaciju iz razloga što som iz morske vode nadgriza elektromotor i impeler, te također i metal na kojem je pričvršćen ventilator. Negativna strana je ta što se ne koristi pitka voda ali to je praktički nemoguće iz razloga što je nema na brodu u takvim količinama. Osim što stvara koroziju i propadanje elektromotora i impelera, nije čest slučaj ali dogodi se da zbog oslabljenosti metala na koji je ventilator pričvršćen i pukne, te zajedno s ventilatorom padne na najdonju palubu.



Slika 34. Korozija impelera i elektromotora



Slika 35. Prikaz puknuća impelera i elektromotora

Također jedna od bitnih stavki je i balansiranje elektromotora. Elektromotor se najčešće disbalansira u nevremenu kada valja i stalnim gibanjem broda utječe na ventilator, a to može imati velike posljedice. U takvim situacijama može doći do puknuća impelera kada impeler zapne za kućište.



Slika 36. Balansiranje elektromotora

Isto tako je potrebno redovno pregledavati i s vremena na vrijeme podmazati ležajeve u elektromotorima iz razloga jer se mogu razletiti i uništiti elektromotor. Većinom su to obični kuglični ležaji i imamo ih dva na elektromotorima.



Slika 37. Ležajevi elektromotora



Slika 38. Oštećeni ležaj

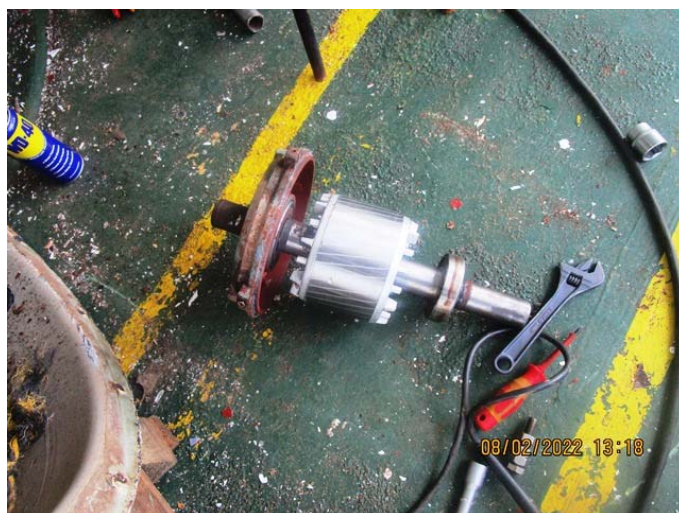
Osim ležaja jako je bitno provjeriti rotor i stator s vremena na vrijeme jer i kod njega može doći do oštećenja. Prilikom spajanja elektromotora moramo se uvjeriti da smo ga dobro spojili, to jest da se elektromotor okreće u pravom smjeru u protivnom može doći do pregaranja elektromotora.



Slika 39. Namotaji statora



Slika 40. Rotor



Slika 41. Rotor s promjenjenim ležajima

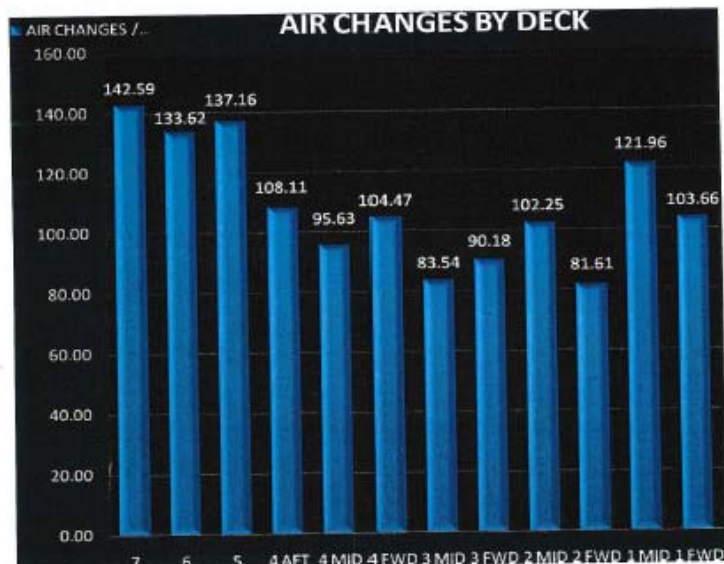


Slika 42. Puknuće osovine

Na osnovu tablice 2. i dijagrama 4 će biti prikazano zapravo koliku važnost ventilatori imaju na brodovima za prijevoz stoke. Na njima je prikazano koliko zapravo zraka se izmjeni na svim dekovima.

DECKS AIR CHANGES PER HOUR			
DECKS	TOTAL M ³ /H	VOLUME	AIR CHANGE
7	737.889,6	5.174,90	142,59
6	830.735,5	6.217,00	133,62
5	858.473,9	6.259,00	137,16
4 AFT	83.885,4	775,90	108,11
4 MID	118.920,7	1.243,60	95,63
4 FWD	132.178,6	1.265,20	104,47
3 MID	103.893,3	1,243.60	83,54
3 FWD	110.357,5	1,223.80	90,18
2 MID	127.160,9	1,243.60	102,25
2 FWD	92.553,8	1,134.10	81,61
1 MID	114.677,6	940.30	121,96
1 FWD	86.750,4	836.90	103,66

Tablica 2. Izmjena zraka u jednom satu [4]



Dijagram 7. Izmjena zraka u jednom satu [4]

6.1. OTVORENI TIP VENTILACIJE

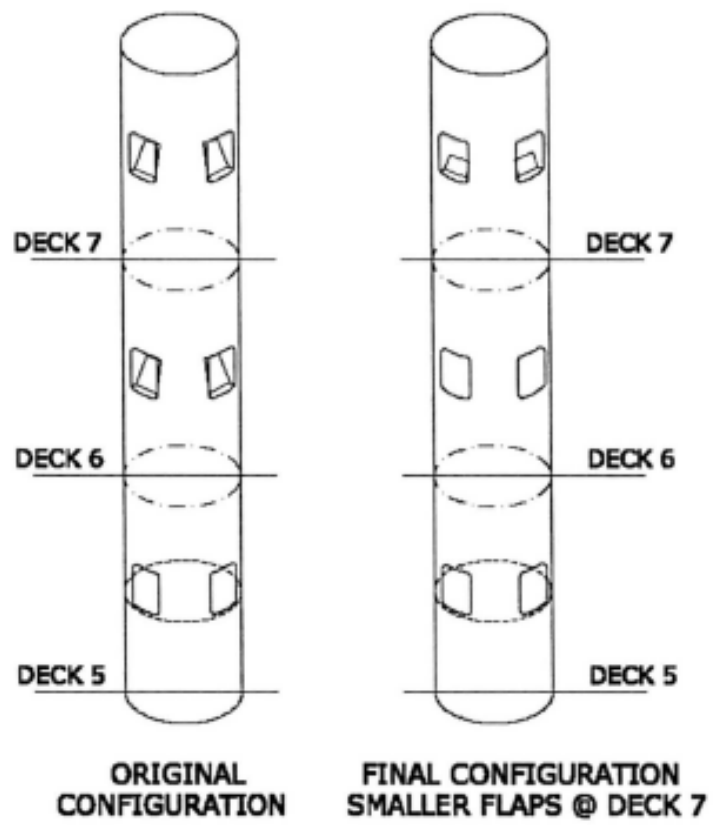
Što se tiče otvorenog tipa ventilacije ona je specifična po tome što ona nema ventilatore za ispuh jer im nije potrebna. Razlog tog je svakako otvorenost štala i ako tu dođe do kvara ventilatora i nije nekakav problem jer su životinje na otvorenom i imaju prirodnu ventilaciju. Na slici 43. će biti prikazane otvorene štale na brodovima.



Slika 43. Brod sa otvorenim štalama Bahijah [13]

Kao što sve ima svoje prednosti i mane, tako i brodovi sa otvorenim štalama imaju svoje. Neke od prednosti su svakako što je za njih potrebna manja količina ventilacije, a samim time i manje će prostora zauzimati ventilatori, a samim time manje obaveza članovima posade. Mane su mu svakako vremenski uvijeti. Kada je na moru nevrjeme i brod valja životinje na deku 5 su izložene moru i bude mokro ispod njih te samim time veći je rizik za uginućem, također je veliki problem i u tropskim područjima gdje su visoke temperature i ventilacija je tada nužno potrebna da bi rashladila makar malo i olakšalo životinjama vrijeme na brodu.

Ventilacija na otvorenim dekovima radi na način da ventilator usisava zrak i kroz otvore koji su razmješteni od deka 5 sve do deka 7 i tuda prolazi svježi zrak potreban za životinje.



Slika 44. Shematski prikaz otvora za ventilaciju [4]

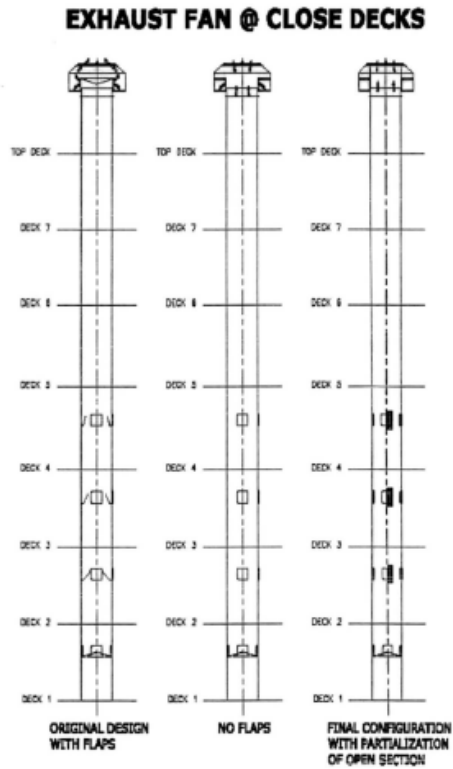
6.2. ZATVORENI TIP VENTILACIJE

Kao što je već gore navedeno u radu da imamo specijalizirane brodove za prijevoz stoke i prenamjenjene tankere i kontejnerske brodove. Prenamjenjeni brodovi su u cijelosti zatvoreni i to stvara veliki problem u odnosu na brodove sa otvorenim štalama jer je potrebno mnogo više ventilacije. Na slici 45. će biti prikazan brod Ute, kompanije Wellard, koji je prenamjenjen iz kontejnerskog broda u brod za prijevoz stoke morem.

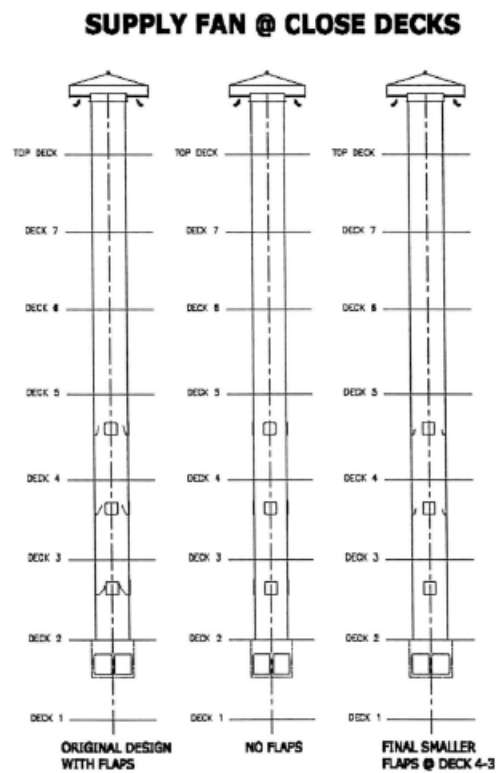


Slika 45. Brod sa zatvorenim štalama Ocean Ute [12]

Za razliku od otvorenih štala zatvorene moraju imati i usisne i ispušne ventilatore, koji moraju biti većih snaga i kapaciteta jer moraju poslati odrađenu količinu zraka na najdonji dek. Također kao i kod otvorenih imamo otvore do najdonjeg deka gdje se opskrbljuje životinje svježim zrakom. Ti otvori će biti prikazani na slikama 46. i 47.

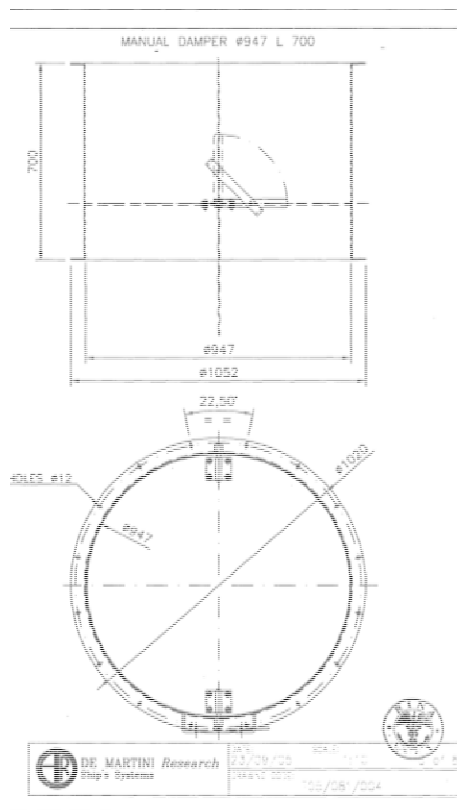


Slika 46. Prikaz ispušnih otvora ventilatora [3]



Slika 47. Prikaz usisnih otvora ventilatora [3]

Još ima jedna specifična stvar kod ventilacije na brodovima za prijevoz stoke, a to je da u slučaju požara može se zatvoriti dotok zraka u štale pomoću klapne koja je prikazana na slikama 48. i 49.



Slika 48. Prikaz klapne u slučaju požara [4]



Slika 49. Klapna u slučaju požara obojana crvenom bojom

7. ZAKLJUČAK

U radu smo istražili koncept živog izvoza kao ključne grane industrije te se usredotočili na ulogu Australije kao vodećeg izvoznika žive stoke. Razumijevanje tržišta živog izvoza, izazova vezanih za prijevoz žive stoke i važnosti ventilacije na brodovima omogućava nam dublje sagledavanje ove industrije.

Iako je Australija ostvarila značajan uspjeh u živom izvozu, suočava se s konkurencijom iz zemalja Južne Amerike poput Brazila, Argentine i Urugvaja. Stoga je važno da Australija kontinuirano prati razvoj tržišta i osigurava konkurentnost kroz inovacije i usklađivanje sa regulativama.

Prijevoz žive stoke kao tereta zahtijeva pridržavanje strogih propisa kako bi se osigurala sigurnost i dobrobit životinja. Pravilni uvjeti prijevoza, uključujući hranu, vodu i ventilaciju, ključni su za očuvanje zdravlja i udobnosti stoke tijekom putovanja. Izgradnja specijaliziranih brodova za prijevoz žive stoke, koji zadovoljavaju regulativne standarde, pruža optimalnu okolinu za životinje.

Posebna pažnja treba biti posvećena ventilaciji na brodovima. Učinkoviti ventilacijski sustavi osiguravaju prikladnu kvalitetu zraka, uklanjanje topline, vlage i štetnih plinova, te stvaraju ugodne uvjete za posadu i stoku. Korištenje mehanički potpomognute ventilacije, posebice aksijalnih i radijalnih ventilatora, pruža pouzdanost bez obzira na vremenske uvjete.

Kroz kontinuirano praćenje tržišta, usklađivanje s propisima i primjenu najboljih praksi, možemo osigurati da živi izvoz postane održiv, human i u skladu s visokim standardima zaštite životinja.

8. LITERATURA

Knjige:

- [1] Z. Mičić (2010). *Brodski pomoćni strojevi i uređaji*. Dubrovnik, Stega tisak d.o.o., Zagreb.
- [2] V. Ozretić (1980). *Brodski pomoćni strojevi i uređaji*. Split, Liburnija, Rijeka.
- [3] M/V Swagman, priručnici
- [4] M/V Bahijah, priručnici
- [5] M/V Ute, priručnici

Članci i brošure:

- [6] *application and instalation guide : engine room ventilation*, Caterpillar, 2015

Internetske stranice:

- [7] <https://www.wellard.com.au/>, lipnja 2023.
- [8] <https://repozitorij.unidu.hr/islandora/object/unidu%3A624/datastream/PDF/view>, travnja 2023.
- [9] <http://www.naucat.com/oprema/hr/ostala-oprema/vetus-vjetrolovke-2011/>, travanj 2023.
- [10] <https://nyborgfan.com/products/Axial-Fan>, svibanj 2023.
- [11] <http://novidom.blogspot.com/p/automatizacija-ventilacija.html> svibanj 2023.
- [12] <https://www.balticshipping.com/vessel/imo/9074925#gallery-3> svibanj 2023.
- [13] <https://www.marinetraffic.com/en/ais/details/ships/shipid:726982/mmsi:538007603/imo:9360788/vessel:BAHIJAH> svibanj 2023.
- [14] https://www.mla.com.au/globalassets/mla-corporate/prices--markets/documents/trends--analysis/fast-facts--maps/mla_sheep-fast-facts-2023_300523.pdf, lipanj 2023.
- [15] https://www.mla.com.au/globalassets/mla-corporate/prices--markets/documents/trends--analysis/fast-facts--maps/mla_beef-fast-facts-2023_300523.pdf, lipanj 2023.

POPIS SLIKA

Slika 1. Prijevoz i distribucija stoke [7]	2
Slika 2. Prikaz tržišta kompanije Wellard [7]	4
Slika 3. Prikaz broda za prijevoz stoke Swagman [7]	5
Slika 4. Ocean Drover [7]	6
Slika 5. Ocean Ute [7]	7
Slika 6. Jednostavni primjer prirodne ventilacije [11]	9
Slika 7. Vjetrolovka [9]	9
Slika 8. Shematski prikaz aksijalnog ventilatora [10]	11
Slika 9. Aksijalni ventilator	12
Slika 10. Centrifugalni ventilator [2]	13
Slika 11. Ventilator s remenim prijenosom [5]	14
Slika 12. Prikaz distribucije zraka na prenamjenjenom brodu [5]	14
Slika 13. Prolazak zraka kroz cijevi u štale [5]	15
Slika 14. Vrste lopatica [2]	15
Slika 15. Prikaz ulaza zraka u ventilator za strojarnicu	22
Slika 16. Prikaz zaštite za ventilator	23
Slika 17. Prikaz ventilatora za strojarnicu	23
Slika 18. Sigurnosne sajle za ventilatore strojarnice	24
Slika 19. Prikaz zatvorenog poklopca ventilatora strojarnice	24
Slika 20. Ventilacija tipa 1 [6]	25
Slika 21. Prikaz ventilacije tipa 2 [6]	26
Slika 22. Prikaz ventilacije tipa 3 [6]	27
Slika 23. Prikaz ventilacije tipa 4 [6]	28
Slika 24. Ispravno i neispravno ventiliranje strojarnice [6]	29
Slika 25. Prikaz ventilatora	30
Slika 26. Prikaz otvora za prolazak zraka	31
Slika 27. Shematski prikaz raspoređenih ventilatora po brodu [3]	32
Slika 28. Prikaz ventilatora na brodu Swagman	33
Slika 29. Shematski prikaz ventilatora [3]	35

Slika 30. Prikaz puknuća impelera.....	35
Slika 31. Prikaz puknuća impelera.....	36
Slika 32. Prikaz starog elektromotora	36
Slika 33. Puknuće impelera.....	37
Slika 34. Korozija impelera i elektromotora	37
Slika 35. Prikaz puknuća impelera i elektromotora	38
Slika 36. Balansiranje elektromotora.....	38
Slika 37. Ležajevi elektromotora	39
Slika 38. Oštećeni ležaj	39
Slika 39. Namotaji statora	40
Slika 40. Rotor	40
Slika 41. Rotor s promjenjenim ležajima	41
Slika 42. Puknuće osovine	41
Slika 43. Brod sa otvorenim štalama Bahijah [13].....	43
Slika 44. Shematski prikaz otvora za ventilaciju [4]	44
Slika 45. Brod sa zatvorenim štalama Ocean Ute [12]	45
Slika 46. Prikaz ispušnih otvora ventilatora [3]	46
Slika 47. Prikaz usisnih otvora ventilatora [3]	46
Slika 48. Prikaz klapne u slučaju požara [4]	47
Slika 49. Klapna u slučaju požara obojana crvenom bojom	47

POPIS TABLICA

Tablica 1. Prikaz površine štala na brodu Swagman [3].....	34
Tablica 2. Izmjena zraka u jednom satu [4]	42

POPIS DIJAGRAMA

Dijagram 1. Prikaz zemalja izvoznika ovaca i zemalja gdje Australija izvozi [14].....	3
Dijagram 2. Prikaz država u koje Australija izvozi krave [15].....	3
Dijagram 3. Najveće zemlje izvoznice krava u svijetu [15].....	4
Dijagram 4. Ventilatori sa radijalno ravnim krilima [2]	16
Dijagram 5. Ventilatori sa naprijed zakrivljenim lopaticama [2]	17
Dijagram 6. Ventilatori s natrag zakrivljenim lopaticama [2]	18
Dijagram 7. Izmjena zraka u jednom satu [4]	42