

Kriogeni rashladni uređaji

Čučić, Antun

Undergraduate thesis / Završni rad

2019

Degree Grantor / Ustanova koja je dodijelila akademski / stručni stupanj: **University of Dubrovnik / Sveučilište u Dubrovniku**

Permanent link / Trajna poveznica: <https://um.nsk.hr/um:nbn:hr:155:823679>

Rights / Prava: [In copyright](#)/[Zaštićeno autorskim pravom.](#)

Download date / Datum preuzimanja: **2024-07-24**



Repository / Repozitorij:

[Repository of the University of Dubrovnik](#)



SVEUČILIŠTE U DUBROVNIKU
POMORSKI ODJEL

K O R I C A

ANTUN ČUČIĆ

KRIOGENI RASHLADNI UREĐAJI

ZAVRŠNI RAD

DUBROVNIK, 2019.

**SVEUČILIŠTE U DUBROVNIKU
POMORSKI ODJEL
BRODOSTROJARSKI STUDIJ**

KRIOGENI RASHLADNI UREĐAJI

ZAVRŠNI RAD

Mentor:

doc. dr. sc. MATKO BUPIĆ

Pristupnik:

ANTUN ČUČIĆ

DUBROVNIK, 2019.

Republika Hrvatska
SVEUČILIŠTE U DUBROVNIKU
POMORSKI ODJEL
Preddiplomski sveučilišni
studij BRODOSTROJARSTVO

Ur. broj:

Dubrovnik, 29. ožujka 2019.

Kolegij: BRODSKI RASHLADNI UREĐAJI

Mentor: doc. dr. sc. MATKO BUPIĆ, dipl. ing.

ZADATAK ZAVRŠNOG RADA

Pristupnik: **ANTUN ČUČIĆ**

Zadatak: **KRIOGENI RASHLADNI UREĐAJI**
CRYOGENIC COOLING DEVICES

Zadatak treba sadržavati:

1. Kriogeni rashladni ciklusi.
2. Kriogeni hladnjaci.
3. Sastavni dijelovi kriogenih rashladnih uređaja.

Osnovna literatura:

1. ASHRAE: *2014 ASHRAE Handbook – Refrigeration*, American Society of Heating, Refrigerating and Air-Conditioning Engineers, Inc., Atlanta, Georgia, 2014
2. Flynn, T. M. (2005.) , *Cryogenic Engineering : Second Edition, Revised and Expanded*, New York, CRC Press

Zadatak uručen pristupniku: 29. ožujka 2019.

Rok za predaju završnog rada: 29. lipnja 2019.

Mentor:

Pročelnik odjela:

doc. dr. sc. MATKO BUPIĆ

doc. dr. sc. ŽARKO KOBOEVIĆ

KRIOGENI RASHLADNI UREĐAJI

CRYOGENIC COOLING DEVICES

SAŽETAK

U ovom završnom radu objašnjen je rad kriogenih rashladnih uređaja. Opisani su osnovni termodinamički ciklusi koji su omogućili razvoj moderne kriogene tehnike. Objašnjen je princip rada najraširenijih modernih kriogenih hladnjaka kao i njihovi sastavni dijelovi. Kriogena tehnika danas nalazi primjenu u svemirskim programima, industriji, medicini, petrokemijskoj industriji i u istraživačkim radovima. Zbog sve šire primjene kriogene tehnike njen razvoj je neophodan. Kriogeni ciklusi koji se koriste za rukovanje ukapljenim prirodnim i naftnim plinom neophodni su za današnje društvo jer bi prijenos velikih količina plina bez njih bilo nezamislivo. Razvojem novih i unaprjeđivanjem starih termodinamičkih procesa, korištenjem novih materijala za izradu uređaja i korištenjem nove tehnologije izrade pokušava se, što je više moguće, povećati iskoristivost kriogenih rashladnih uređaja, sniziti im cijenu izrade i povećati njihovu pouzdanost.

KLJUČNE RIJEČI:

Kriogeni rashladni uređaji, kriogeni procesi, primjena kriogene tehnike

ABSTRACT

This paper describes working principles of cryogenic cooling devices. The paper also describes fundamental thermodynamic cycles which made modern cryogenic technology possible. Basic working principles of modern cryogenic coolers are described as well as their components. Cryogenics are today widely used in space programs, industry, medicine as well as experimental studies. Further development of cryogenics is necessary due to its growing field of application. Cryogenic cycles used for handling liquified natural and petroleum gas are necessary for modern society because transport of gas in large quantities would be impossible. By developing new and improving existing thermodynamic processes, using newly available materials and using new production technologies engineers work towards increasing efficiency, lowering production cost and improving reliability of cryogenic cooling devices.

KEYWORDS:

Cryogenic cooling devices, cryogenic processes, cryogenic technology application

Sadržaj

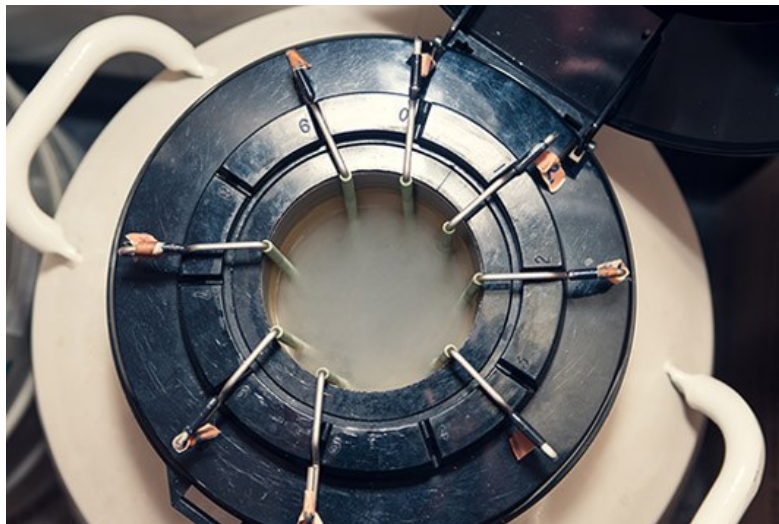
| | |
|--|----|
| 1. UVOD | 1 |
| 2. KRIOGENA TEHNIKA | 2 |
| 3. KRIOGENI RASHLADNI CIKLUSi | 6 |
| 3.1. Hampson-Lindeov ciklus | 6 |
| 3.2. Joule-Thomsonov ciklus | 8 |
| 3.3. Claudeov ciklus | 9 |
| 3.4. Bell-Colemanov ciklus | 10 |
| 4. KRIOGENI HLADNJACI | 12 |
| 4.1. Rekuperativni uređaji | 13 |
| 4.1.1. Joule-Thomsonov kriogeni hladnjak | 13 |
| 4.1.2. Braytonov kriogeni hladnjak | 15 |
| 4.2. Regenerativni sustavi | 16 |
| 4.2.1. Stirlingovi kriogeni hladnjaci | 16 |
| 4.2.2. Kriogeni hladnjaci sa impulsnom cijevi | 17 |
| 4.2.3. Gifford-McMahonov kriogeni hladnjak | 19 |
| 5. SASTAVNI DJELOVI KRIOGENIH RASHLADNIH UREĐAJA | 21 |
| 5.1. Komperesori | 21 |
| 5.1.1. Stapni kompresori | 21 |
| 5.1.2. Centrifugalni kompresori | 22 |
| 5.1.3. Vijčani kompresori | 23 |
| 5.2. Ekspanzijski uređaji | 24 |
| 5.2.1. Stapni ekspanzijski uređaji | 25 |
| 5.2.2. Turbinski ekspanzijski uređaji | 25 |
| 5.2.3. Ekspanzijski ventili | 26 |
| 5.3. Izmjenjivači topline | 27 |
| 5.4. Rashladni mediji | 29 |
| 6. ZAKLJUČAK | 32 |
| LITERATURA | 33 |

1. UVOD

Rashladni uređaji u današnje vrijeme imaju vrlo široku primjenu i svakodnevni život je nezamisliv bez njih. Samim **širenjem** i razvijanjem rashladne tehnike proširio se i temperaturni radni raspon rashladnih uređaja. Postizanjem temperatura pri kojima su plinovi kao što su kisik, dušik i metan prešli u tekuće stanje nastala je kriogena tehnika. Nacionalni institut za tehnološke standarde u SAD-u definira kriogeno područje kao raspon koji obuhvaća temperature od apsolutne nule do $-180\text{ }^{\circ}\text{C}$. Američki institut je uzeo baš ovu temperaturnu granicu jer se smatra da nakon te temperature svi takozvani "trajni plinovi" (helij, vodik, kisik, neon, dušik i zrak) prelaze u tekuće stanje. Primjena ekstremno niskih temperatura je sve raširenija i potrebe za novim načinima postizanja tih temperatura se uvelike povećala. Sukladno s potražnjom inženjeri stalno dolaze do novih načina i metoda postizanja ekstremno niskih temperatura. Razvijanje novih i unapređivanje već postojećih termodinamičkih procesa omogućava razvoj novih rashladnih uređaja. Moderna tehnologija izrade materijala i komponenti konstantno pruža inženjerima nove mogućnosti za usavršavanje rashladnih uređaja kako bi ih što bolje prilagodili vrlo zahtjevnim uvjetima rada. Konstruktor kriogenog rashladnog uređaja mora biti dobro upoznat sa svojstvima fluida koji će sudjelovati u rashladnom procesu, te mehaničkim svojstvima i ponašanjima svih komponenti na niskim temperaturama od kojih će kriogeni rashladni uređaj biti sastavljen.

2. KRIOGENA TEHNIKA

Kriogena tehnika je grana rashladne tehnike koja se bavi dobivanjem, efektima i korištenjem raznih materijala na vrlo niskim temperaturama. Kada svakodnevno govorimo o rashladnoj tehnici, najčešće pričamo o temperaturama koje se koriste za klimatizaciju akomodacijskih prostora i onim temperaturama korištenim u hladnjačama za očuvanje lako kvarljive robe (ponajviše hrane), dok kada pričamo o temperaturnom rasponu kriogene tehnike, on je od $-180\text{ }^{\circ}\text{C}$ do -273.15°C . Pri temperaturi od -273.15°C ili 0 Kelvina, koja se još naziva apsolutnom nulom, gibanje molekula prestaje i one se nalaze u svome najnižem mogućem energetske stanju. Plinovi pri ovakvim ekstremnim temperaturama mijenjaju svoje agregatno stanje iz plinovitog u tekuće. Na primjer, kisik prelazi iz plinovitog u tekuće stanje tek pri temperaturi od -183°C . Ekstremno niske temperature su nam vrlo zanimljive sa znanstvenog stajališta jer mijenjaju fizikalna i kemijska svojstva materijala te se znanstvenici danas bave načinima iskorištavanja ovih neobičnih promjena koje se događaju materijalima. Zbog promjene čvrstoće, duktilnosti, toplinske i električne provodljivosti, svojstva raznih materijala na kriogenim temperaturama se iskorištavaju na razne načine.



Slika 1. Posuda za skladištenje kriogenih tekućina [15]

Plinovi na sobnoj temperaturi imaju vrlo veliku među molekularnu udaljenost, pa se njihov transport i skladištenje mogu pokazati izazovni. Međutim, korištenjem kriogene tehnologije, plinovi se mogu kondenzirati u tekućine čime značajno smanjujemo volumen fluida i samim time smanjujemo troškove rukovanja i transporta dok ujedno i eliminiramo

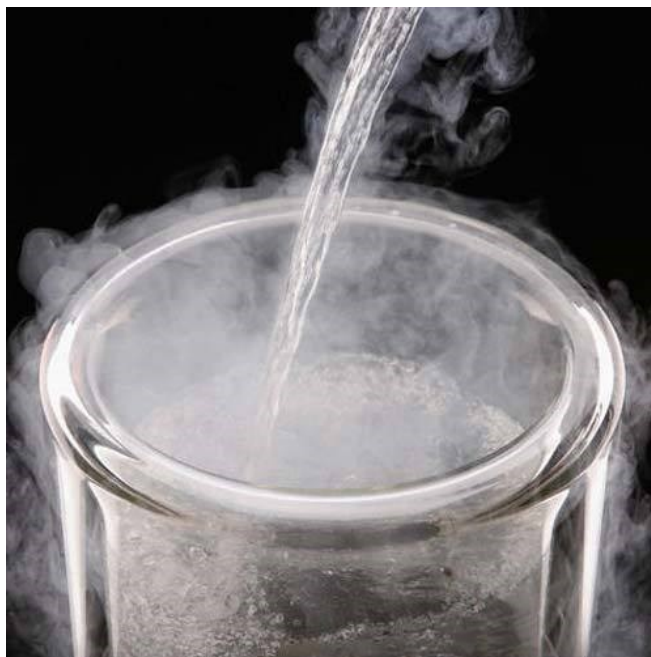
mnoge opasnosti koje nam predstavlja transport nekih eksplozivnih plinova. Najpoznatiji primjer ukapljivanja plina radi lakšeg transporta je ukapljivanje prirodnog plina (liquid natural gas-LNG), koji je mješavina metana, etana i još nekoliko zapaljivih plinova. Prirodni plin se ukapljuje na temperaturi od 110 K čime mu se ujedno smanjuje volumen za 600 puta u odnosu na plinovito stanje. Značajno smanjivanje volumena plina omogućava LNG tankerima lakši, brži i jeftiniji transport plina.



Slika 2. Postrojenje za obradu prirodnog plina [16]

Kada pričamo o skladištenju hrane i kvarljivih namirnica, opće je poznato da smanjivanjem temperature usporavamo sve kemijske procese unutar namirnica i onemogućavamo razvoj štetnih bakterija. Tekući dušik se također koristi kod metoda skladištenja hrane tako što njime pošpricamo zapakirane proizvode i time im smanjujemo temperaturu. Tekući dušik koji se koristi u ovim postupcima je potpuno bezopasan za namirnice jer se njegovim isparavanjem potpuno eliminiraju bilo kakve prijetnje za ljudsko zdravlje.

Spuštanje provodljivih materijala na kriogene temperature omogućava protok elektrona s vrlo malim otporom ili potpuno bez otpora čime postaju supravodiči. Rezultat toga je mogućnost korištenja ovakvih materijala kod proizvodnje supravodljivih elektromagneta za akceleratorne čestice. Velika postrojenja za istraživanje, u kojima primjenjujemo ovakve akceleratorne, koriste tekući helij čija je temperatura 4 K i koja omogućava magnetima mogućnost rada dok kroz njih prolaze struje puno većih snaga nego što je uobičajeno bez da se pregriju ili rastale.



Slika 3. Tekući dušik [17]

U slučaju raznih ozljeda tkiva, kao i kod nekih tumora, zdravstveni problemi se mogu sanirati korištenjem krio-kirurških zahvata, tokom kojih se sonda ili skalpel ohlađen kriogenom tekućinom, najčešće dušikom, koristi kako bi se smrznule nezdrave stanice. Stanice nakon smrzavanja odumiru, a zatim ih ljudsko tijelo prirodnim procesima samo eliminira iz tijela.

Stanice ili biološko tkivo koje je dobiveno od životinja, kao što su tkiva koja su prikupljena nakon eksperimenata ili operacija u svrhu istraživanja, često se čuvaju u tekućem dušiku u laboratorijima na duži period. Ovakav pristup je pogotovo koristan prilikom istraživanja makromolekula unutar stanica i tkiva. Također, istraživači koriste kriogene metode pohranjivanja kako bi uspoređivali i pohranili više generacija ispitanih subjekata, te unaprijedili i prilagodili pokuse za nove generacije.

U današnje vrijeme je uobičajena praksa smrzavanja ljudskih embrija kod procedura *in vitro* oplodnje. Također jednostavni organizmi kao što su nematodi (primitivni crvasti organizmi) uspješno su oživljeni nakon smrzavanja na temperature od -196°C . Postoji nekoliko slučajeva gdje su tijela preminulih pacijenata kriogeno smrznuta i pohranjena u nadi da će u budućnosti daljnji razvoj znanosti i tehnologije omogućiti vraćanje tih ljudi u život. Ovaj proces se sastoji od postepenog snižavanja tjelesne temperature ubrzo nakon smrti pacijenta, potpune zamjene krvi pacijenta sa tekućinom koja je otporna na smrzavanje te zatim skladištenja tijela u tekućem dušiku. Nekoliko ustanova u svijetu već nude usluge

kriogenog skladištenja tijela kao što su The Cryonics Institute of Michigan, Alcor u Arizoni i KrioRus u Rusiji.



Slika 4. Prostorija za kriogenu prezervaciju ljudskih tijela [18]

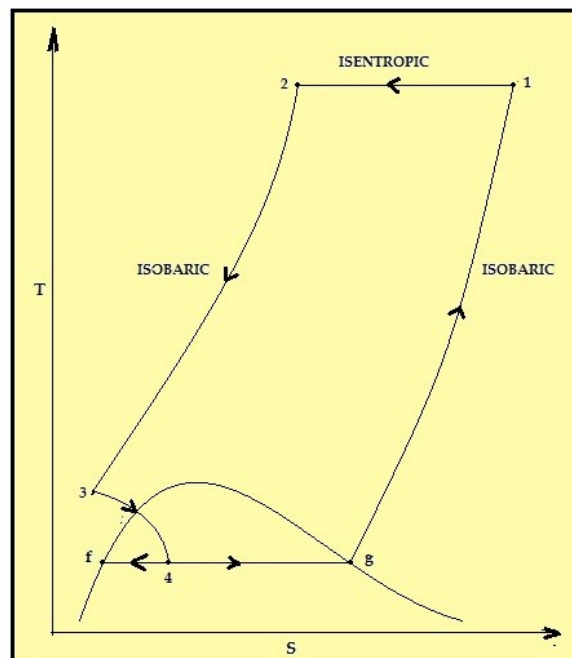
3. KRIOGENI RASHLADNI CIKLUSI

Procesi hlađenja ili ukapljivanja pri kriogenim temperaturama obično se odvijaju pomoću kompresije rashladnog medija i prenošenja topline sa rashladnog medija na rashladnu tekućinu. Tokom ciklusa komprimiranja i hlađenja entalpija i entropija fluida se smanjuju, a pri kriogenim temperaturama, gdje se toplina apsorbira, entropija i entalpija rastu. Temperatura rashladnog medija se smanjuje preko izmjenjivača topline i ekspanzije plina. Ekspanzija se može odvijati pomoću protjeravanja plina kroz otvor vrlo malog promjera ili ekspanziranja plina u cilindru ili turbini gdje se dobiva koristan rad. Standardni komercijalni rashladni uređaji generalno koriste komprimiranje i ekspanziranje plina. Temperature do 200K se mogu dobiti pomoću kaskadnih procesa isparavanja plina gdje se isparivač jednog stupnja koristi kao kondenzator drugog stupnja. Ispod ovih temperatura koriste se izentropni i izentalpijski procesi zasebno ili u kombinaciji jedan s drugim. Uz nekoliko iznimaka, rashladni uređaji koriste ove metode za apsorpciju topline pomoću isparavanja tekućine. Ako ne postoji nijedna odgovarajuća rashladna tekućina koja bi apsorbirala toplinu isparavanjem kroz cijeli temperaturni raspon, uređaji koriste stapove ili turbine koje ostvaruju koristan rad i dodatno odvede toplinu. Kod procesa konstantnog hlađenja nema akumuliranja rashladnog medija ni u jednoj od komponenti rashladnog uređaja, za razliku od rashladnih uređaja koji se koriste za ukapljivanje gdje se rashladni medij konstantno skladišti i ubacuje u sustav po potrebi. Prema tome, kod sustava za ukapljivanje totalna povratna masa hladnog plina koji se zagrijava prije kompresije je manja od mase plina koji se hladi. Kod standardnog rashladnog uređaja protok mase zagrijanog i ohlađenog plina unutar izmjenjivača topline je jednak ukoliko dio zagrijanog plina nije odveden do turbine ili cilindra za dobivanje korisnog rada.

3.1. Hampson-Lindeov ciklus

Hampson-Lindeov ciklus se koristi kod ukapljivanja plinova te naročito kod procesa separiranja zraka. Ciklus je patentiran 1895. godine i uveo je regenerativno hlađenje plina sa pozitivnom povratom vezom. Inovativan način na koji su postavljeni izmjenjivači topline u ovom ciklusu omogućava postizanje ekstremno niskih temperatura. Hampson-Lindeov ciklus se sastoji od:

1. Zagrijavanje plina – komprimiranjem plina dovodi se energija kako bi plin mogao obaviti ciklus, te mu se podiže temperatura i tlak
2. Hlađenje – odvođenje temperature dovođenjem plina u doticaj sa hladnijim okruženjem
3. Hlađenje – prolazak plina kroz izmjenjivač topline i dodatno smanjivanje temperature pomoću plina iz sljedeće i zadnje faze ciklusa
4. Hlađenje plina njegovim protjeravanjem kroz Joule-Thomsonov provrt gdje se toplina odvodi, ali se energija očuva pri čemu ona prelazi iz kinetičke u potencijalnu
5. Zagrijavanje plina – plin djeluje kao rashladno sredstvo za oduzimanje topline u trećoj fazi ciklusa
6. Povrat plina nazad u kompresor gdje se tlači i započinje novi ciklus



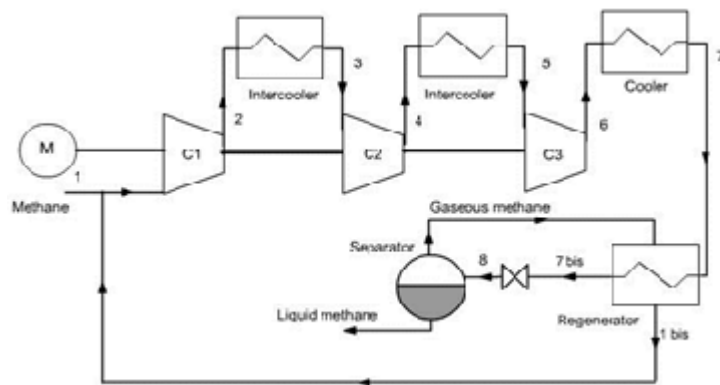
Slika 5. T-S dijagram Linde-Hampsonovog procesa[19]

U svakom zasebnom ciklusu koji plin prolazi, toplinska bilanca je uvijek u korist hlađenja. Prolaskom plina kroz sve veći broj ciklusa plin postaje sve hladniji i postižu se sve niže temperature hlađenja do točke kada ekspanziranje plina u cilindru postaje neučinkovito.

3.2. Joule-Thomsonov ciklus

U termodinamici, Joule-Thomsonov efekt opisuje temperaturnu promjenu realnog plina ili tekućine kada ga se protjera kroz ventil ili poroznu membranu dok se sam proces drži izoliranim kako ne bi došlo do izmjene topline s okolinom. Pri sobnoj temperaturi svi plinovi osim vodika, helija i neona hlade se kada ih se podvrgne Joule-Thomsonovom ciklusu, dok će većina tekućina, kao što je hidrauličko ulje, zabilježiti porast temperature. Promjena temperature plina koja se događa ne ovisi samo o početnom tlaku ciklusa nego i o načinu ekspanzije samog plina. Adijabatska ekspanzija plina u ovom ciklusu se može odviti na nekoliko načina:

- Ako je proces ekspaniranja reverzibilan, što znači da je plin u termodinamičkoj ravnoteži u svakom dijelu procesa, ekspanzija je izentropna. U ovom slučaju plin obavlja koristan rad i njegova temperatura pada.
- Kod slobodne ekspanzije plina, plin ne obavlja nikakav rad i ne apsorbira nikakvu toplinu pa se njegova unutarnja energija ne mijenja. Temperatura idealnog plina koji je ekspaniran na ovaj način bi ostala konstantna, dok se temperatura realnih plinova smanjuje osim na vrlo visokim temperaturama.
- Metoda ekspaniranja plina koja se koristi u ovim ciklusima, gdje plin ili tekućina određenog tlaka P_1 ulazi u područje nižeg tlaka P_2 bez značajne promjene u kinetičkoj energiji fluida naziva se Joule-Thomsonov ekspanzija. Ovakav princip ekspanzije je sam po sebi nepovratan, a tijekom ekspanzije entalpija fluida ostaje nepromijenjena. Za razliku od slobodne ekspanzije, fluid obavlja koristan rad koji uzrokuje promjenu u unutarnjoj energiji. Hoće li se unutarnja energija fluida povećati ili smanjiti ovisi o tome obavlja li fluid rad ili je rad obavljen na njemu.



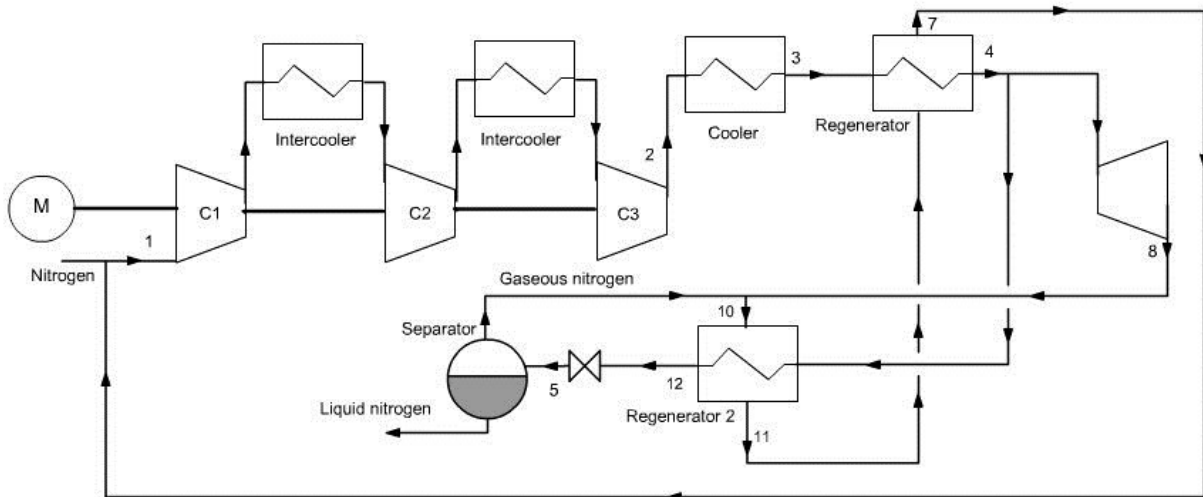
Slika 6. Shema Joule-Thomsonovog ciklusa[20]

Efekt hlađenja koji se ostvaruje u Joule-Thomsonovom ciklusu je vrlo bitan i koristan kad govorimo o kriogenom hlađenju, a najčešće se koristi u petrokemijskoj industriji za hlađenje plinova i separaciju zraka. U hidrauličkim sustavima efekt zagrijavanja ulja dobiven pomoću Joule-Thomsonovog efekta je vrlo koristan za detekciju mikro-pukotina unutar ventila koje uslijed povećanja temperature detektiraju termalne kamere.

3.3. Claudeov ciklus

Kada promatramo Lindeov ciklus, vidimo da prilikom ekspanzije imamo dva nedostatka. Dobiveni rad koji se ostvari tokom ekspanzije se gubi i sami efekt hlađenja se ne može ostvariti ako rashladni medij nije u takvom termodinamičkom stanju da je Joule-Thomsonov efekt ostvariv. Claude je zamislio ciklus koji uključuje turbinu i ekspanzijski ventil, a unutar samog ciklusa postoji samo jedan rashladni medij koji je komprimiran na jedan tlak. Claudeov ciklus se sastoji od :

1. Stlačivanje plina radi lakšeg ukapljivanja
2. Hlađenje plina do sobne temperature
3. Prolaženje plina kroz regenerator u kojem mu temperatura pada na oko -105°C
4. Dio plina (oko 15 %) oduzima se i ekspandira preko turbine
5. Veći dio plina prolazi kroz drugi regenerator gdje mu temperatura dodatno opada
6. Pothlađena tekućina ekspandira na ventilu te se odvaja tekuća i plinovita faza
7. Plinoviti dio fluida, koji je ostao nakon ekspandiranja miješa se s plinom koji je ekspandirao na turbini i zajedno služe kao rashladno sredstvo prvo na drugom, zatim na prvom regeneratoru
8. Nakon drugog regeneratorsa plin se vraća nazad u kompresor kako bi se ciklus ponovio



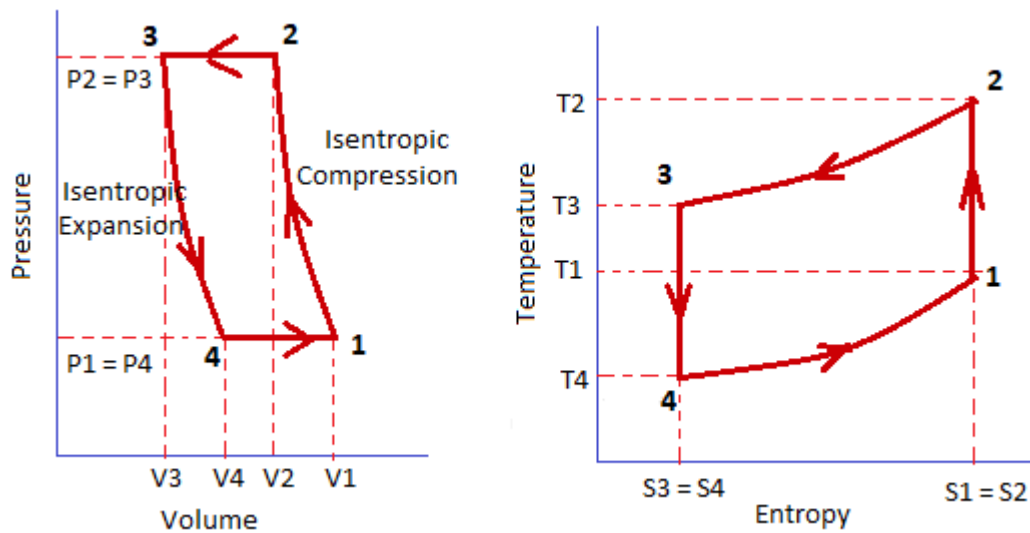
Slika 7. Shema Claudeovog ciklusa[20]

Prednost ovakvog ciklusa nad Lindeovim ciklusom je što omogućava znatno manji kompresijski omjer, a veliki mu je problem što ne može ostvariti zadovoljavajuću iskoristivost ako fluid ostane u plinovitom stanju. Claudeov ciklus se primarno koristi za ukapljivanje tekućina s vrlo niskom temperaturom vrelišta.

3.4. Bell-Colemanov ciklus

Bell-Colemanov ciklus je, u biti, Braytonov ciklus koji se okreće unazad gdje se radni zrak koristi za ostvarivanje hlađenja umjesto za dobivanje korisnog rada. Bell-Colemanov ciklus se odvija u četiri stupnja a to su:

1. Izentropna kompresija - zrak se dovodi iz isparivača i u kompresoru se odvija kompresija pri kojoj ne dolazi do promjene entropije zraka, volumen se smanjuje, tlak i temperatura se povećavaju i nema izmjene topline s okolnim zrakom
2. Hlađenje pri konstantnom tlaku – zagrijani komprimirani zrak prolazi kroz izmjenjivač topline gdje se hladi pri konstantnom tlaku, a višak topline se izbacuje u okoliš
3. Izentropna ekspanzija – tokom ekspanzije nema prijenosa topline, zrak ekspandira unutar cilindra gdje mu raste volumen, tlak pada na atmosferski i temperatura se smanjuje
4. Ekspanzija zraka pri konstantnom tlaku – toplina se prenosi na rashladni zrak gdje mu, zbog dovođenja topline, raste temperatura i volumen



Slika 8. P-V i T-S dijagrami za Bell-Colemanov ciklus [21]

Bell-Colemanov ciklus se vrlo često koristi u avio-industriji tako što se komprimirani zrak iz turbinskih motora koristi kao rashladni medij za unutarnje sustave aviona. Također se koristi kod velikih LNG postrojenja za pothlađivanje plina.

4. KRIOGENI HLADNJACI

Nisko temperaturni hladnjaci malih dimenzija čija je rashladna snaga tek nekoliko watti nazivaju se kriogenim hladnjacima. Problemi neučinkovitosti, nepouzdanosti, dimenzija, mase, vibracija i troška izrade su najveće prepreke s kojima se bore proizvođači kriogenih hladnjaka. Ozbiljnost bilo kojeg od navedenih problema najviše ovisi o primjeni kriogenog hladnjaka. Do sada najšira primjena ovih uređaja je bila kod hlađenja infracrvenih senzora na vojnim satelitima za što su korišteni Stirlingovi kriogeni hladnjaci rashladne snage od 0.25 W pri temperaturi od 80 K. Međutim, srednje vrijeme između kvarova od 4000 sati nije dostatno kako bi se ispunili traženi uvjeti rada u svemiru. Nedostaci Stirlingovih kriogenih hladnjaka su potaknuli mnoga istraživanja i unaprjeđenja postojećih uređaja kao i rast interesa za razvoj novih.



Slika 9. Kriogeni hladnjak sa pumpom [22]

Najšira komercijalna primjena kriogenih hladnjaka je kod proizvodnje poluvodiča i poluvodičkih sklopova. Gifford-McMahonovi hladnjaci koji rade pri temperaturi od 15 K sa snagom od tek nekoliko watti su najpopularniji uređaji za ovakvu primjenu. Međutim, ovaj izbor bi se vrlo lako u budućnosti mogao promijeniti zbog vibracija s kojima se ovi uređaji susreću, zbog današnjih proizvođača računalnih sklopova koji zahtijevaju sve manje dimenzije poluvodičkih sklopova i sve precizniju izradu.

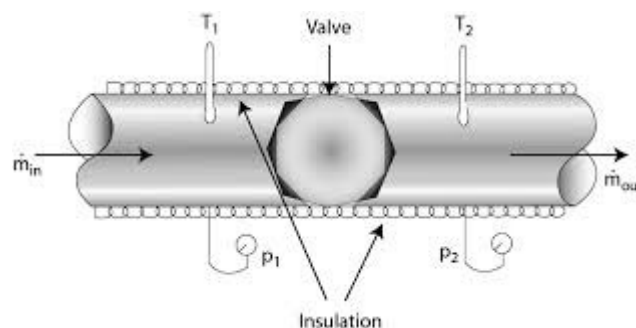
Kriogeni hladnjaci, iako se često dijele prema termodinamičkom ciklusu koji obavljaju, generalno su podijeljeni u dvije skupine: regenerativni i rekuperativni. Rekuperativni hladnjaci koriste rekuperativne izmjenjivače topline, dok regenerativni hladnjaci koriste najmanje jedan regenerativni izmjenjivač topline (regenerator). Pošto rekuperativni izmjenjivači topline imaju dva odvojena voda za provođenje rashladnog medija, njegov tok je uvijek kontinuiran i u jednom smjeru, analogno istosmjernom električnom

sustavu. Ovakav izmjenjivač topline zahtijeva sustav ventila sa stapnim ekspanzijskim uređajem ili turbinske kompresore i ekspanzijske uređaje. Kod regenerativnih ciklusa tok rashladnog medija oscilira, analogno sustavu s izmjeničnom električnom strujom. Ovakav efekt osciliranja rashladnog medija omogućava matrici regenerativnog izmjenjivača topline pohranu topline u prvoj polovici ciklusa, a zatim otpuštanje energije u drugoj polovici ciklusa. Kako bi se postigla što veća učinkovitost, matrica regeneratora mora biti od materijala visokog toplinskog kapaciteta i dobre toplinske provodljivosti.

4.1. Rekuperativni uređaji

4.1.1. Joule-Thomsonov kriogeni hladnjak

Joule-Thomsonov efekt koji se koristi za hlađenje u ovakvim uređajima jedna je od najstarijih, ali ujedno i jedna od najneučinkovitijih metoda za postizanje kriogenih temperatura. Međutim, značajna poboljšanja koja su postignuta korištenjem novih metoda izrade, proizvodnje, korištenja kompleksnijih ciklusa i posebnih mješavina radnih plinova učinila su primamljivijim potencijalnim kupcima. Relativna jednostavnost u kombinaciji s malim dimenzijama, masom, vrlo malom mehaničkom bukom i vibracijama su dodatne prednosti ovakvih hladnjaka. U prošlosti, Joule-Thomsonovi kriogeni hladnjaci su bili izrađivani na način da bi se na kapilarnu cijev, koja je namotana na vreteno, pričvrstila mlaznica za ekspanziranje, a zatim bi se kompletan sklop ugurao u cijev koja je s jedne strane zatvorena, a s druge strane su ulazni i izlazni otvori. U današnje vrijeme komponente ovakvih kriogenih hladnjaka se proizvode pomoću vrlo preciznog graviranja stakla koje se nakon graviranja spaja.



Slika 10. Poprečni presjek Joule-Thomsonovog hladnjaka [23]

Ovi minijturni hladnjaci se proizvode u širokom rasponu dimenzija i rashladnih kapaciteta. Kriogeni hladnjak koji radi na temperaturi od 80 K sa rashladnim kapacitetom od 250 mW

koristi izmjenjivač topline čiji su kanali 200 μm široki i 30 μm duboki. Tolerancija kanala koji se graviraju na staklu mora biti $\pm 2 \mu\text{m}$, a veza između njih mora biti dovoljno jaka da podnese tlak od 15 do 20 MPa. Ovakav hladnjak, koji se koristi za lokalno hlađenje elektroničkih sustava, ima ukupne dimenzije, ne uključujući kompresor, 75x14x2 mm.

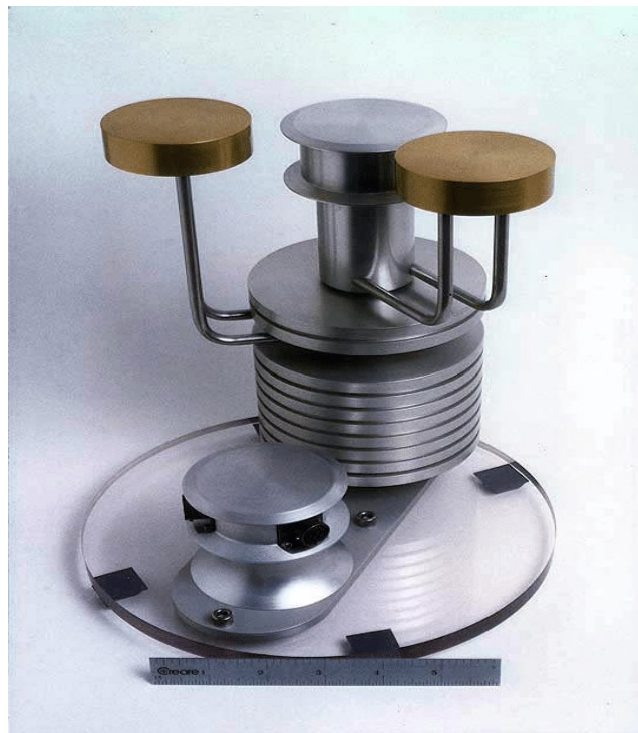


Slika 11. Minijaturni Joule-Thomsonov hladnjak [24]

Proizvodnja minijaturnih Joule-Thomsonovih kriogenih hladnjaka na ovaj način je omogućila puno jednostavnije korištenje kompleksnijih i višestupanjskih sustava. Joule-Thomsonov ciklus sa dva različita tlaka izentapskog ekspaniranja omogućava ostvarivanje niže temperature hlađenja ili veću toplinsku učinkovitost s jednakim utroškom energije. Postizanje temperature od 20 K zahtijeva dva odvojena rashladna sustava kod kojih dušik obavlja pred hlađenje do temperature od 77 K, a temperatura od 20 K se postiže koristeći vodik. Ukoliko želimo postići temperaturu od 4 K, potreban je dodatan ciklus koji koristi helij. Korištenje više stupanjskih ciklusa u kriogenim hladnjacima zahtijeva značajno veću kontrolu dimenzija kako bi se ostvario traženi protok i kapacitet izmjenjivača topline, kapilarnih cijevi za ekspaniranje i spremnika tekućine. Za postizanje temperatura od 77 K, koristi se čisti dušik kojeg je pri temperaturi od 300 K potrebno stlačiti pri tlaku od 15 do 20 MPa da bi se postigla bilo kakva značajna promjena njegove entalpije. Visoki tlakovi korišteni u ovakvom procesu vode do male kompresijske učinkovitosti s velikim naprezanjima za same komponente kompresora, dok mala promjena entalpije vodi do male učinkovitosti ciklusa. Najčešće korišteni rashladni mediji kod Joule-Thomsonovih kriogenih hladnjaka su dušik, neon, vodik i helij.

4.1.2. Braytonov kriogeni hladnjak

Korištenje ekspanzijskog stroja za ekspanziranje rashladnog medija u Braytonovom ciklusu vodi do većeg stupnja iskoristivosti ciklusa nego što je ostvarivo kod Joule-Thomsonovog ciklusa. Braytonov ciklus se najčešće koristi kod velikih postrojenja za ukapljivanje plinova, gdje se u zadnjoj fazi koristi ekspanzija koja se odvija po Joule-Thomsonovom ciklusu. Braytonovi kriogeni uređaji imaju visoku pouzdanost zahvaljujući korištenju turbinske ekspanzije rashladnog medija koji koriste plinske ležajeve. Za kriogene hladnjake malih dimenzija velik izazov je bio proizvodnja minijaturnih turbinskih ekspanzijskih uređaja uz zadržavanje visoke učinkovitosti i smanjivanje razmjene topline sa okolinom. Ovaj problem je riješen razvojem Braytonovog kriogenog hladnjaka s jednom fazom s malim turbinskim ekspanzijskim uređajem (promjer rotora je svega 3.2 mm), čija je rashladna snaga 5 W pri temperaturi od 65 K, a rashladni medij je neon. Kompresor ovakvog hladnjaka također koristi plinske ležajeve sa ulaznim tlakom od 0.11 MPa, a kompresijski omjer je 1.6. Uređaj radi na temperaturama od 65 do 280 K i ostvaruje učinkovitost od 7.7%. Visoka cijena ovakvih uređaja ograničava njihovu primjenu samo na svemir zbog njihove visoke pouzdanosti, visoke termodinamičke učinkovitosti i malih vibracija.

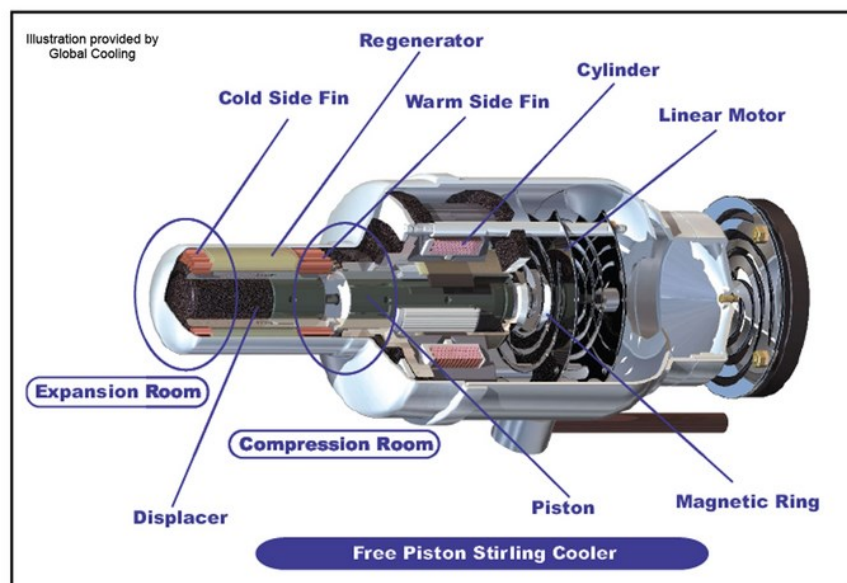


Slika 12. Minijaturni Braytonov hladnjak [25]

4.2. Regenerativni sustavi

4.2.1. Stirlingovi kriogeni hladnjaci

Stirlingov hladnjak, kojeg odlikuje najveća iskoristivost od svih kriogenih hladnjaka, je najstariji i najrašireniji regenerativni sustav. Elementi od kojih se sastoji Stirlingov hladnjak najčešće uključuju dva promjenjiva volumena na različitim temperaturama koji su međusobno povezani preko regenerativnog izmjenjivača topline, izmjenjivač topline koji odvodi toplinu komprimiranja i samog dijela hladnjaka u kojem se ostvaruje efekt hlađenja. Elementi Stirlingovog hladnjaka se mogu postaviti na velik broj različitih načina ovisno o predviđenoj primjeni. Idealni Stirlingov ciklus se sastoji od 4 dijela. Prvi korak je izotermna kompresija rashladnog medija, zatim slijedi izohorno regenerativno hlađenje gdje se toplina prenosi sa rashladnog medija na matricu regeneratora. Smanjivanje temperature pri konstantnom volumenu će uzrokovati pad tlaka. Treći korak je izotermna ekspanzija u ekspanzijskom prostoru pri temperaturi hlađenja. Toplina se u ovom koraku apsorbira iz okoline ekspanzijskog prostora. Proces se u ovom koraku dovršava preko regenerativnog zagrijavanja pri konstantnom volumenu gdje se toplina prenosi s matrice regeneratora na rashladni medij. Povećavanje temperature pri konstantnom volumenu uzrokovat će porast tlaka na početno stanje.

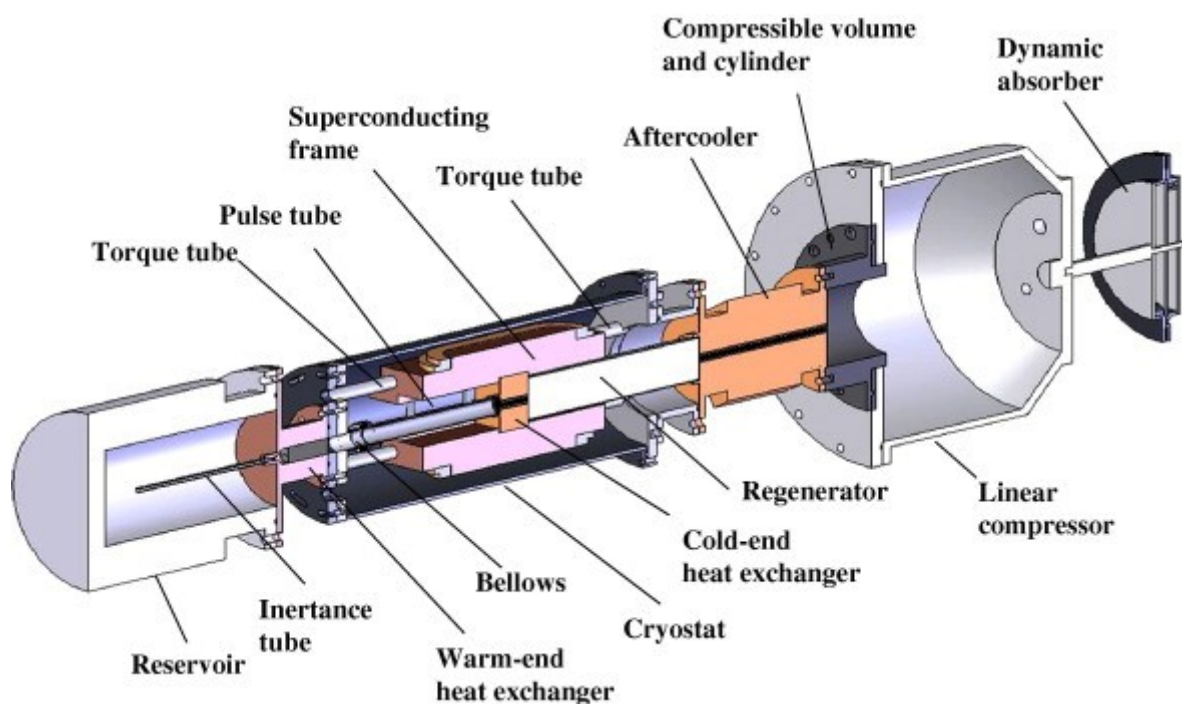


Slika 13. Poprečni presjek Stirlingovog hladnjaka[26]

Velik broj malih jednostupanjskih Stirlingovih kriogenih hladnjaka je proizveden. Njihovi kapaciteti su u rasponu od 10 mW do 1 W pri temperaturi od 80 K. Dimenzije najvećih uređaja (ne uključujući kompresor) generalno ne prelaze 150 mm u bilo kojem smjeru, a masa im je manja od 3 kg. Ulazna snaga Stirlingovih kriogenih hladnjaka je najčešće od 40 do 50 W za svaki watt dobivene rashladne snage čime dobivamo da im je iskoristivost po Carnotu od 6 do 7%. U zadnje vrijeme najviše se nastojalo raditi na poboljšanju pouzdanosti ovih uređaja. Kod većine slučajeva koriste se stapni radni uređaji umjesto turbinskih kako bi eliminirali što više pokretnih dijelova. Životni vijek hladnjaka sa stapnim kompresorom je 4 000 sati, međutim životni vijek veći od 15 000 sati može biti postignut korištenjem boljih materijala.

4.2.2. Kriogeni hladnjaci sa impulsnom cijevi

Za primjenu u svemiru, očekivani životni vijek kriogenog hladnjaka je 10 do 15 godina, a zahtijeva se što je moguće manja masa i što manja potrošnja energije. Ovi traženi uvjeti su usmjerili istraživanje na području kriogenih hladnjaka s impulsnom cijevi. Kriogeni hladnjaci su varijacija na Stirlingove hladnjaka gdje se pokretni ekspanzijski uređaj zamjenjuje impulsnom cijevi, prigušnicom i volumnim spremnikom. Hladnjak s impulsnom cijevi radi pomoću ciklusa koji je vrlo sličan Stirlingovom ciklusu, osim što se kod ciklusa s impulsnom cijevi ekspanzija odvija pomoću pasivne prigušnice umjesto preko pokretnog ekspanzijskog uređaja. U ovom ciklusu niskofrekventni kompresor podiže tlak helija na između 0.5 i 2.5 MPa tijekom prve polovice sinusoidalnog kompresijskog ciklusa. Oscilirajući tlak ciklusa s impulsnom cijevi može biti omogućen preko kompresora koji je sličan onome u Stirlingovim hladnjacima ili Gifford-McMahonovim kompresorom koji je modificiran kako bi se postigao odgovarajući oscilirajući tlak. Plin visokog tlaka nakon hlađenja u regeneratu, adijabatski komprimira plin u impulsnoj cijevi.



Slika 14. Poprečni presjek hladnjaka sa impulsnom cijevi[27]

Otpriblike trećina komprimiranog plina prolazi iz impulsne cijevi preko prigušnice u volumni spremnik. Tijekom druge polovice sinusoidalnog ciklusa, plin u impulsnoj cijevi adijabatski ekspandira što uzrokuje efekt hlađenja. Hladni, ekspandirani plin se tjera prema hladnom izmjenjivaču topline kao amortizirajući volumen plina koji omogućava temperaturnu razliku između toplog i hladnog dijela impulsne cijevi. Korištenjem prigušnice kod hladnjaka s impulsnom cijevi postiže se rashladna temperatura od 60 K sa samo jednom rashladnom fazom, dok daljnja unaprjeđenja omogućavaju spuštanje temperature i do 50 K. Međutim, Stirlingovi hladnjaci s poboljšanim ciklusom su i dalje prvi izbor kod primjene u svemiru zbog njihovog visokog stupnja iskoristivosti koji je i dalje veći od onih kod hladnjaka s impulsnom cijevi. Unaprjeđenje iskoristivosti sustava s impulsnom cijevi visokih radnih frekvencija se može poboljšati dodavanjem druge prigušnice. Dodavanjem druge prigušnice omogućavamo protok plina koji je potreban za komprimiranje i ekspandiranje plina na toploj strani impulsne cijevi da zaobiđe regenerator i impulsnu cijev. Smanjeni maseni protok kroz regenerator smanjuje gubitke na regeneratorsu, pogotovo kod uređaja s viskom radnom frekvencijom gdje ovakvi gubici dolaze do izražaja. Dodavanjem druge prigušnice može se smanjiti temperatura hlađenja za barem 15 do 20 K kod impulsnih cijevi s radnom frekvencijom od 40 do 60 Hz. Najniža temperatura ostvarena na ovaj način koristeći samo jedan rashladni stupanj je 28 K.



Slika 15. Kriogeni hladnjak sa impulsnom cijevi[28]

Dva ili više rashladna stupnja kod uređaja s impulsnom cijevi se koriste za održavanje visoke učinkovitosti kod temperatura ispod 80 K. Postoje tri metode za slaganje stupnjeva rashladnih ciklusa. Prvi način je korištenje paralelnog postavljanja odvojenih regeneratora i impulsnih cijevi za svaki zaseban stupanj hlađenja, gdje je topli kraj svake impulsne cijevi na sobnoj temperaturi. Druga metoda je serijski način spajanja stupnjeva gdje je topli kraj nižeg stupnja spojen na hladni kraj višeg stupnja. Treći način koristi treću prigušnicu koja omogućava da dio plina oduzet iz optimizirane točke u regeneratoru koji ulazi u impulsnu cijev pri srednjoj temperaturi. Najniža temperatura koja je dobivena pomoću paralelnog sustava koji koristi impulsne cijevi s tri stupnja je 3.4 K.

4.2.3. Gifford-McMahonov kriogeni hladnjak

Joule-Thomsonovi kriogeni hladnjaci koji koriste čiste plinove kao rashladne medije zahtijevaju vrlo visoke radne tlakove, zbog toga većina komercijalnih hladnjaka sa zatvorenim ciklusom koriste jedan ili više uređaja za ekspanziranje plina kako bi postigli efekt hlađenja. Jedan od najšire korištenih regenerativnih hladnjaka je Gifford-McMahonov kriogeni hladnjak. Ovi uređaji su sposobni za postizanje temperatura od 65 do 80 K koristeći jedan stupanj, odnosno 15 do 20 K koristeći dva stupnja hlađenja. Pred hlađenje ekspanzijske faze ciklusa se odvija pomoću regeneratora koristeći pomno odabrane materijale od kojih je

izrađena matrica regeneratora. Pošto su regeneratori zapravo spremnici energije, matrica regeneratora mora imati visoki toplinski kapacitet kao i vrlo dobru toplinsku provodljivost. Kod uređaja koji rade na temperaturama između 10 i 65 K najčešće korišten materijal za izradu matrice regeneratora je olovo. Međutim, toplinski kapacitet olova gubi svoju efektivnost ispod ovih temperatura. Bez odgovarajuće matrice regeneratora, dodatak trećeg stupnja s njegovim regeneratom, postizanje temperature ispod 10 do 12 K bi bilo nemoguće za bilo koji regenerativni kriogeni hladnjak. Postizanje temperature od 4 K za ponovo ukapljivanje helija zahtijeva Gifford-McMahonov hladnjak sa dva stupnja koji također ima Joule-Thomsonov ciklus koji koristi kompaktni protustrujni izmjenjivač topline.



Slika 16. Gifford-McMahonov hladnjak[29]

Dostupnost novih materijala za izradu matrice regeneratora omogućava korištenje Gifford-McMahonovog hladnjaka s tri stupnja kako bi se omogućila dovoljno niska temperatura za ukapljivanje helija koji se koristi kod supravodljivih magneta u uređajima za magnetsku rezonancu.

5. SASTAVNI DJELOVI KRIOGENIH RASHLADNIH UREĐAJA

Postizanje i korištenje ekstremno niskih temperatura zahtijeva korištenje specijalizirane opreme kao što su posebni kompresori, ekspanzijski uređaji, izmjenjivači topline, pumpe, cjevovodi, skladišni tankovi i rashladni mediji. Obično vrijedi pravilo da konstrukcijska načela rashladnih uređaja namijenjenih za sobne temperature vrijede za one koji su predviđeni za rad na vrlo niskim temperaturama. Međutim, kod razmatranja i odabira nekog rashladnog sustava za kriogene temperature, potrebno je obratiti pozornost na efekt koji će kriogene temperature i sam rashladni medij koji se bude koristio imati na komponente rashladnog sustava i materijale od kojih su te komponente sastavljene.

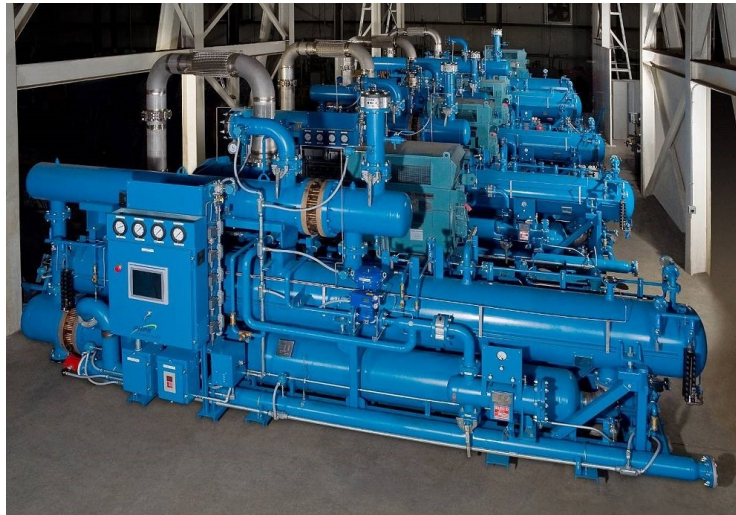
5.1. Komperesori

Kompresori troše nekada čak i više od 80 % energije koju troše postrojenja za proizvodnju i ukapljivanje industrijskih i prirodnih plinova. Danas se koriste tri vrste kompresora u kriogenim rashladnim uređajima a to su: centrifugalni, stapni i vijčani. Ni jedna od ove tri vrste kompresora nije generalno dominantna za sve primjene. Konačan odabir vrste kompresora koji će se koristiti u rashladnom sustavu na samom kraju ovisi o primjeni sustava, lokaciji na koju će biti postavljen, dostupnoj energiji i traženoj minimalnoj pouzdanosti rashladnog sustava.

5.1.1. Stapni kompresori

Najvažnija prednost stapnih kompresora je njihova prilagodljivost širokom rasponu radnih volumena i tlakova uz zadržavanje visokog stupnja iskoristivosti sustava. Neki od najvećih uređaja koji se koriste u kriogenim postrojenjima za kriogenu proizvodnju plinova imaju snagu od 11 MW. Ovakvi veliki uređaji su najčešće više stupanjski i pogonjeni su sinkronim električnim motorima. Moderne izvedbe stapnih kompresora nemaju sustave podmazivanja nego koriste PTFE (politetrafluoretilen) u kombinaciji sa staklenim vlaknima kako bi proizveli dijelove kompresora (stapove, stapne prstenove i brtve) koji tokom eksploatacije ne zahtijevaju podmazivanje. Kompresori bez sustava podmazivanja koji se

koriste kod komprimiranja čistog kisika koriste PTFE u kombinaciji s ugljičnim ili brončanim vlaknima. Dijelovi kompresora koji odvajaju cilindar od prostora u kojem se nalazi koljenasto vratilo se propuhuju inertnim plinovima, kao što je dušik, kako bi se spriječilo skupljanje većih količina kisika te time stvorilo opasnu atmosferu.



Slika 17. Stapni kompresori za rukovanje helijem[30]

Kompresori koji se koriste za rukovanje kisikom imaju brzine koje su niže od 3.3 m/s kako bi se smanjila mogućnost nesreće. Rukovanje i održavanje kompresora za rukovanje kisikom zahtijeva strogu kontrolu i poštivanje procedura te redovito čišćenje i pregledavanje dijelova kompresora kako bi u potpunosti bili sigurni da nema nikakvih tragova ulja u cilindru, usisnim ili izlaznim ventilima kompresora.

5.1.2. Centrifugalni kompresori

Tehnološki napredci koji su ostvareni na području izrade i konstruiranja centrifugalnih kompresora doprinijeli su poboljšanju uređaja za komprimiranje s kapacitetom koji prelazi 280 m³/s. Izlazni tlak ovakvih kompresora je najčešće između 0.4 i 0.7 MPa. Veliki centrifugalni kompresori obično imaju mogućnost podešavanja količine dobave na ulaznom cjevovodu kako bi se mogao po potrebi smanjiti radni kapacitet kompresora, međutim smanjivanjem radnog kapaciteta kompresora za do 30% neće uzrokovati značajan pad iskoristivosti sustava. Zbog visokog stupnja iskoristivosti, bolje pouzdanosti, napredaka u

konstrukciji i proizvodnji, centrifugalni kompresori su postali prvi izbor u postrojenjima za niskotlačne procese kod operacija sa prirodnim plinom i procesima separacije zraka.

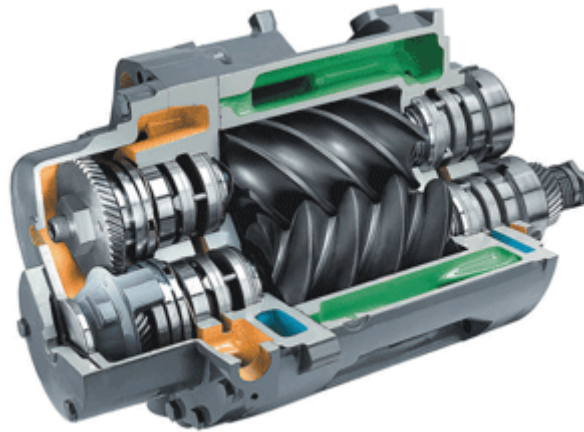


Slika 18. Centrifugalni kompresor za rukovanje nisko temperaturnim plinovima [31]

Centrifugalni kompresori koji su zasebno pogonjeni prilagodljivi su niskotlačnim kriogenim sustavima zato što mogu biti spojeni direktno na parne turbinske pogone, manje su zahtjevni što se tiče konstrukcije temelja kompresora i moguće ih je upariti s plinskim turbinama s kombiniranim ciklusima. Očekivana izentropna iskoristivost centrifugalnih kompresora je između 80 i 85 %.

5.1.3. Vijčani kompresori

Većina vijčanih kompresora koji se koriste u kriogenim hladnjacima se podmazuju uljem. Ovakvi kompresori su ili polu hermetički (motor kompresora je u istom kućištu kao i kompresor) ili im se pogonski motor nalazi izvan kućišta kompresora. Jedina dva pokretna dijela vijčanog kompresora su dva vijčana rotora koji se međusobno isprepliću. Pošto je dobava koju vijčani kompresori ostvaruju konstantna, ovakvi uređaji ne stvaraju nagle promjene u sustavu.



Slika 19. Vijčani kompresor[32]

Vijčani kompresori zahtijevaju vrlo malo održavanja zbog relativno malih brzina vrtnje rotora i njihovog konstantnog podmazivanja pomoću rashladnog lubrikanta. Rashladni lubrikant se u ovakvim sustavima vrlo lako može separirati od plina koji se komprimira. Obično se vrlo malo nečistoća zadrži u radnom plinu (1 do 2 mg/kg) nakon separacije zraka, a za postizanje nižih brojki najčešće se koriste filteri napravljeni od ugljena. Velika prednost vijčanih kompresora je ta što omogućavaju veliku razliku u tlakovima koju ostvaruju u samo jednom kompresijskom stupnju. Kada bi se uspoređivao kapacitet stapnog i vijčanog kompresora, stapni kompresor bi trebao raditi u dva stupnja kako bi ostvario isti tlak i volumen komprimiranog plina kao jedan stupanj vijčanog kompresora. Zbog svih prednosti koje vijčani kompresori imaju nad stapnim kompresorima, vijčani kompresori se sve više koriste za pothlađivanje helija i kod procesa ukapljivanja plinova, a u zadnje vrijeme su vrlo velika konkurencija centrifugalnim kompresorima.

5.2. Ekspanzijski uređaji

Primarna funkcija ekspanzijskog uređaja kod kriogenih hladnjaka je snižavanje temperature radnog plina kako bi se ostvario koristan efekt hlađenja. Kod ekspanzijskih uređaja koji obavljaju rad temperatura plina se smanjuje korištenjem visokog tlaka plina koji koristi kinetičku energiju za obavljanje mehaničkog rada. Mehanički rad koji se dobije na ovaj način kod velikih kriogenih postrojenja se koristi za kompresijske procese kako bi se smanjio utrošak energije potrebne za komprimiranje plina. Plin se također može hladiti propuštanjem kroz ekspanzijski ventil gdje se velika količina potencijalne energije plina pod

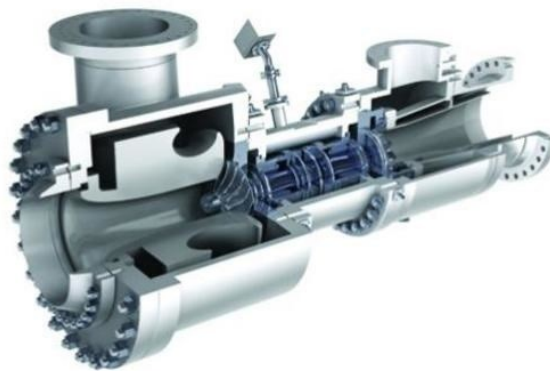
velikim tlakom pretvara u kinetičku energiju. Kod ekspaniranja plina se ne obavlja mehanički rad.

5.2.1. Stapni ekspanzijski uređaji

Stapni ekspanzijski uređaji se koriste kod sustava gdje je ulazna temperatura rashladnog medija vrlo niska kao što su helij i vodik. Učinkovitost stapnih ekspanzijskih uređaja je najčešće između 80 i 85 %. Konstrukcija stapnih ekspanzijskih uređaja se obično sastoji od zupčanika koji su pogonjeni preko bregaste osovine, sjedišta ventila od kaljenog čelika, čeličnih ili zračnih opruga i posebnog kućišta ventila koje sprječava bilo kakvo curenje. Stapni ekspanzijski uređaji koji se ne podmazuju se koriste kod slučajeva kada bilo kakva kontaminacija rashladnog medija uljem nije dopustiva ili kada su radne temperature toliko niske da same po sebi ne dopuštaju korištenje sredstva za podmazivanje kao što je slučaj kod postrojenja za ukapljivanje vodika i helija. Stapni ekspanzijski uređaji tijekom normalnog rada ne bi trebali u cilindru sadržavati bilo kakvu tekućinu. Međutim, mogu tolerirati male količine tekućine u cilindru tijekom kraćeg perioda pod uvjetom da ta tekućina ostane u tekućem obliku bez smrzavanja jer u protivnom može izazvati značajna mehanička oštećenja. Ukoliko primijetimo da u cilindar stapnog ekspanzijskog uređaja dolazi tekućina potrebno je izvršiti ponovnu regulaciju temperature i tlaka rashladnog medija na samom ulazu u cilindar.

5.2.2. Turbinski ekspanzijski uređaji

Turbinski ekspanzijski uređaji se obično dijele na radijalne i aksijalne. Većina modernih uređaja ovog tipa su radijalni zbog niže cijene izrade i manjeg naprezanja pri radnim brzinama, te im to omogućuje da rade pri većim brzinama s višim stupnjem iskoristivosti. Aksijalni ekspanzijski uređaji su više prikladni kod korištenja višestupanjskih ekspaniranja plina jer omogućavaju lakši prijelaz iz jednog stupnja u drugi. Turbo-alternatori se također koriste kako bi poboljšali iskoristivost malih kriogenih sustava. Ovi uređaji pretvaraju kinetičku energiju u električnu pomoću ekspaniranja plina preko lopatica turbine. Dobivena električna energija se ne koristi kao takva, nego se nakon dobivanja odvodi izvan sustava gdje se pretvara u toplinu koja se izbacuje u okoliš.

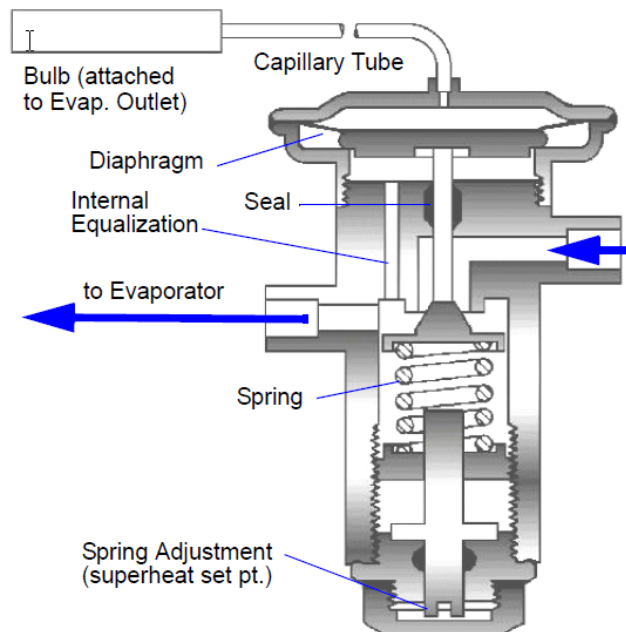


Slika 20. Turbinski ekspanzijski uređaj[33]

Zbog današnjih turbinskih ekspanzijskih uređaja koji se odlikuju visokim stupnjem iskoristivosti i velikom pouzdanosti mogući su procesi separacije zraka u velikim količinama, a velik utjecaj su imali i na LNG i LPG postrojenja. Unaprjeđenja su ostvarena ponajviše zaslugom novih konstrukcija i načina izrade ležajeva, sustava podmazivanja i rotora turbine.

5.2.3. Ekspanzijski ventili

Toplinski ekspanzijski ventili su čest dio kod rashladnih i klimatizacijskih sustava koji kontroliraju količinu rashladnog medija koji se propušta u isparivač i osiguravaju da je na izlasku iz isparivača rashladni medij samo u tekućem stanju kako bi rashladni ciklus bio optimalan. Protok rashladnog medija se kontrolira preko mijenjanja poprečnog presjeka protoka ventila pomoću sonde koja se nalazi na izlazu iz isparivača. Sonde su najčešće punjene tekućinama s visokim koeficijentom toplinskog rastezanja koje će se povećanjem temperature širiti te će smanjiti poprečni presjek unutar ekspanzijskog ventila i time oboriti temperaturu rashladnog medija koji ulazi u isparivač.



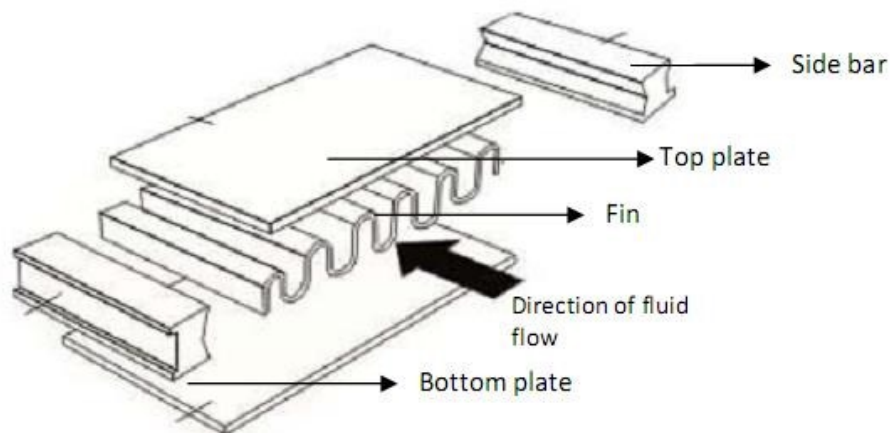
Slika 21. Ekspanzijski ventil za kriogenu primjenu[34]

Također, ako je temperatura rashladnog medija niža nego što je to potrebno, sonda će dati signal za povećavanje poprečnog presjeka unutar ekspanzijskog ventila kako bi se podigla temperatura u isparivaču. Regulacijom poprečnog presjeka otvora ventila dobiva se optimalan rad kompresora i optimalna radna temperatura rashladnog medija što ima posljedicu optimiziranja i iskoristivosti.

5.3. Izmjenjivači topline

Izmjenjivači topline su jedna od najbitnijih komponenti svakog nisko temperaturnog sustava za ukapljivanje i hlađenje. Izuzevši helij II, ponašanje većine kriogenih rashladnih medija se može predvidjeti korištenjem principa termodinamike i mehanike fluida koji se primjenjuju na fluide pri sobnim temperaturama. Zbog zahtijeva kriogenih procesa za većom učinkovitošću nego kod procesa na sobnim temperaturama, klasični jednostavni izmjenjivači topline nisu se pokazali praktičnim u kriogenim procesima. Kriteriji po kojima su se razvijali moderni izmjenjivači topline za kriogenu tehniku su : 1) mala temperaturna razlika na hladnom dijelu izmjenjivača kako bi se poboljšala učinkovitost; 2) veliki omjer površine izmjenjivača naspram volumena izmjenjivača kako bi se smanjilo otjecanje topline u okoliš; 3) visoki koeficijent prijenosa topline kako bi se smanjio volumen izmjenjivača; 4) niska masa izmjenjivača; 5) mogućnost nošenja s visokim tlakovima kako bi se povećalo područje

primjene izmjenjivača; 6) vrlo niski pad u tlaku fluida prilikom prolaska kroz izmjenjivač kako bi se smanjili gubici; 7) minimalno održavanje izmjenjivača kako bi što duže bio u pogonu. Odabir odgovarajućeg izmjenjivača topline se odvija prema konstrukcijskim zahtjevima i ograničenjima, te ekonomskoj isplativosti. Najčešće korišteni izmjenjivači topline u kriogenoj tehnici su lamelni izmjenjivači, cijevni izmjenjivači i regeneratori. Cijevni izmjenjivači topline pružaju jedinstvene prednosti prilikom uporabe, pogotovo pri niskim temperaturama gdje se zahtijeva prijenos topline između više od 2 različita protoka. Geometrijski izgled cijevnog izmjenjivača topline može se mijenjati kako bi se postigao optimiziran protok svih fluida unutar izmjenjivača te ostvario potreban pad u temperaturi i tlaku fluida. Optimiziranje se vrši pomoću mijenjanja brzine strujanja fluida, promjera cijevi unutar izmjenjivača, nagiba cijevi i razmaka između cijevi. Najveći primjerci ovakvih izmjenjivača koriste se u LNG postrojenjima i kapaciteti su im do 28 m³/s. Lamelni izmjenjivači topline se proizvode sлагanjem rebrastih, jednakih, kalupom izrađenih komada aluminijskih ploča između ravnih separatornih ploča aluminijskih kako bi se stvorio prostor za protok fluida, a svaki se sloj sa strana zatvara aluminijskim polugama odgovarajuće veličine.



Slika 22. Lamelni izmjenjivač topline [35]

Glavne prednost ovakvog izmjenjivača topline su njegova mala dimenzija (ima devet puta manju površinu izmjenjivača nego cijevni izmjenjivač za isti radni volumen), mala masa i radni tlak od 7 MPa pri temperaturama od 3.7 pa sve do 340 K. Lamelni izmjenjivači se danas najviše koriste kod ukapljivanja helija, vađenja helija iz prirodnog plina, procesa ukapljivanja i pročišćavanja vodika, separiranja zraka i nisko temperaturnog procesuiranja ugljikovodika. Regeneratori su u rashladnu tehniku uvedeni 1920-ih godina za istovremeno pročišćavanje i hlađenje plinova na niskim temperaturama. Rad regeneratora je periodičan tako što regenerator tokom prvog dijela ciklusa pohranjuje toplinu, a tokom druge polovice ciklusa je otpušta. Tek su se nedavno regeneratori počeli koristiti pri kriogenim temperaturama zbog

toga što su materijali od kojih je bila izrađena matrica regeneratora pri tim temperaturama imali vrlo niski toplinski kapacitet. Danas se matrica regeneratora izrađuje od rijetkih metala kao što je erbij kako bi se čak i pri niskim temperaturama zadržao odgovarajući toplinski kapacitet matrice. Glavna prednost regeneratora nad ostalim izmjenjivačima topline je mali pad tlaka u izmjenjivaču, ali veliki nedostatak mu je nemogućnost rada s tri ili više fluida u isto vrijeme jer dolazi do kontaminacije i miješanja fluida unutar regeneratora.

5.4. Rashladni mediji

Rashladni mediji su tvari, obično plinovi ili tekućine, koji se koriste za smanjivanje i regulaciju temperature unutar nekog sustava. Idealan rashladni medij ima visoki toplinski kapacitet, nizak viskozitet, pristupačan je cijenom, nije otrovan, kemijski je inertan i ne uzrokuje i ne potiče nastanak korozije unutar rashladnog sustava. Nisko temperaturno hlađenje zahtijeva još više od rashladnih medija koji se koriste od uobičajenih rashladnih uređaja. Kada govorimo o kriogenoj tehnici kao rashladni mediji najčešće se koriste vodik, helij, neon, kisik, fluor i argon, a u nekim slučajevima čak i neki freoni.

Vodiku, da bi uopće postojao kao tekućina, potrebno je spustiti temperaturu ispod njegove kritične točke koja je na 33 K, a ako ga želimo držati kao tekućinu pri atmosferskom tlaku, nužno je njegovu temperaturu sniziti na 20.28 K. Pri sobnom tlaku i temperaturi vodik je plin bez boje, okusa i mirisa i vrlo je zapaljiv. Spuštanjem temperature vodika na njegovu temperaturu vrelišta dobivamo bezbojnu tekućinu najmanje poznate specifične gustoće, a daljnjim hlađenjem tekućina će preći u prozirnu krutinu heksagonske kristalne strukture. Vodik se u prirodi nalazi u dva izomera: orto-vodik i para-vodik. Pri sobnoj temperaturi vodik se sastoji od 75% orto-vodika i 25% para-vodika, dok se ukapljeni vodik sastoji od 99.79% para-vodika i 0.21% orto-vodika. Vodik se u svome tekućem stanju često koristi kao tekuće gorivo za pogon raketa te kao sredstvo za hlađenje neutrona zbog maksimalnog efekta hlađenja koji se između atoma vodika i neutrona događa zbog približno jednake mase.



Slika 23. Rukovanje tekućim vodikom[6]

Helij je bezbojan plin bez okusa i mirisa, nije toksičan, nezapaljiv je i inertan. Prvi je plemeniti plin u periodnom sustavu i ima najnižu točku vrelišta od svih poznatih kemijskih elemenata i to na temperaturi od 4 K. Nemoguće je ukapljiti helij pri atmosferskom tlaku zbog vrlo slabih međuatomskih veza unutar molekule helija čak ni spuštanjem njegove temperature do apsolutne nule, a prelazak helija u kruto stanje iziskuje kombinaciju vrlo niskih temperatura i vrlo visokih tlakova. Prelaskom helija u tekuće stanje on poprima sve osobine supratekućine. Izotopi helija 3 i helija 4 svojim miješanjem pri niskim temperaturama ostvaruju endoterman proces koji omogućava rad posebnih rashladnih uređaja čija je svrha postizanje temperatura od svega nekoliko milikelvina.

Kisik je plin koji je pri sobnom tlaku i temperaturi bezbojan te nema okusa ni mirisa. Vrelište kisika je na temperaturi od 90.1 K, a talište je na 54.36 K. I u svom tekućem i u plinovitom stanju kisik je izuzetno reaktivan element koji uzrokuje koroziju i stvara zapaljivu okolinu. Tekući kisik je tekućina plave boje koja pokazuje vrlo izražena paramagnetna svojstva. Kisik se kao rashladni medij koristi rijetko zbog svog nepovoljnog korozivnog utjecaja na komponente rashladnih uređaja. Kisik se u tekućem stanju danas najčešće koristi kao gorivo za raketni pogon i kao izvor kisika za disanje pilota.



Slika 24. Tekući kisik [37]

Neon je inertni plin bez boje, okusa i mirisa, njegovo vrelište je na 27.1 K, a talište na 24.56 K. Zbog svoje inertnosti i kemijske stabilnosti neon je vrlo pogodan rashladni medij jer ne stvara zapaljivu smjesu s uljem koje može dospjeti u radne cilindre kompresora i nema korozijski učinak na mehaničke dijelove rashladnog uređaja u kojem se koristi. Neon je cijenom znatno skuplji od helija ili vodika (kada se nabavlja u malim količinama, tekući neon može biti i do 55 puta skuplji od tekućeg helija). Uz to što se neon koristi većinom u rasvjeti, također se, zbog svoje niske točke vrelišta, koristi u posljednjim stupnjevima kaskadnih rashladnih ciklusa.

6. ZAKLJUČAK

Kriogena tehnika je u posljednje vrijeme zabilježila značajan razvoj i napredak. Otkrivene su neke nove metode rada na kriogenim temperaturama, kao i metode za lakše i učinkovitije postizanje istih. Danas je inženjerima i znanstvenicima dostupan velik broj različitih uređaja i novih i poboljšanih materijala od kojih su sami uređaji izrađeni. Razvitak tehnologije paralelno s razvijanjem novih ideja daje veliku mogućnost kombinacija uređaja, rashladnih medija i materijala od kojih su rashladni uređaji napravljeni. Prilikom svakog projektiranja i odabira rashladnog uređaja za neku svrhu bitno je dobro proučiti okoliš u kakvom će taj uređaj raditi, znati svrhu rashladnog uređaja, provjeriti postoje li neki posebni zahtjevi koje taj uređaj mora ispunjavati i izračunati potrebnu rashladnu snagu uređaja. Uzevši u obzir sve uvjete za rad uređaja, potrebno je izabrati odgovarajuću vrstu uređaja, odgovarajuće materijale izrade i odgovarajući rashladni medij. Zbog velikog izbora uređaja u kriogenoj rashladnoj tehnici, ako se sve potrebno uzme u obzir, moguće je napraviti kvalitetno, pouzdano i termodinamički učinkovito postrojenje za rad na iznimno malim temperaturama.

LITERATURA

- [1] ASHRAE: *2014 ASHRAE Handbook – Refrigeration*, American Society of Heating, Refrigerating and Air-Conditioning Engineers, Inc., Atlanta, Georgia, 2014
- [2] Flynn, T. M. (2005.) , *Cryogenic Engineering : Second Edition, Revised and Expanded*, New York, CRC Press
- [3] Cryogenics , < <https://www.britannica.com/science/cryogenics> >, lipanj 2019.
- [4] Liquid oxygen, < https://en.wikipedia.org/wiki/Liquid_oxygen >, lipanj 2019.
- [5] Neon , < <https://en.wikipedia.org/wiki/Neon> > , lipanj 2019.
- [6] Liquid hydrogen, < https://en.wikipedia.org/wiki/Liquid_hydrogen > , lipanj 2019.
- [7] Liquid helium , < https://en.wikipedia.org/wiki/Liquid_helium >, lipanj 2019.
- [8] Hampson Linde cycle,
<https://en.wikipedia.org/wiki/Hampson%E2%80%93Linde_cycle>, lipanj 2019.
- [9] Joule–Thomson effect, <
https://en.wikipedia.org/wiki/Joule%E2%80%93Thomson_effect > , lipanj 2019.
- [10] Reverse Brayton cycle ,
<https://en.wikipedia.org/wiki/Brayton_cycle#Reverse_Brayton_cycle > lipanj 2019.
- [11] Claude cycle, < <https://dires.mines-paristech.fr/Sites/Thopt/en/co/cryogenie.html>>, lipanj 2019.
- [12] Regenerative heat exchanger, <https://en.wikipedia.org/wiki/Regenerative_heat_exchanger> lipanj 2019.
- [13] Heat exchanger, < https://en.wikipedia.org/wiki/Heat_exchanger > , lipanj 2019.
- [14] Thermal expansion valve, < https://en.wikipedia.org/wiki/Thermal_expansion_valve>, lipanj 2019.
- [15] Posuda za skladištenje kriogenih tekućina < <http://certifiedmetal-craft.com/cryogenics.html> >, lipanj 2019.
- [16] Postrojenje za obradu prirodnog plina < <http://www.rothpump.com/liquefied-gas-pump.html> >, lipanj 2019.

- [17] Tekući dušik , < <https://www.indiamart.com/proddetail/liquid-nitrogen-14563818130.html>, lipanj 2019.
- [18] Prostorija za kriogenu prezervaciju ljudskih tijela, < <https://proto.ink/2015/03/13/cryonics/> >, lipanj 2019.
- [19] T-S dijagram Linde-Hampsonovog procesa, < <http://large.stanford.edu/courses/2012/ph240/dalvi2/> >, lipanj 2019.
- [20] Shema Joule-Thomsonovog ciklusa < https://www.researchgate.net/figure/Joule-Thomson-Isenthalpic-Expansion-Process-12-THE-LINDE-CYCLE-Figure-12-improves_fig1_326259257, lipanj 2019.
- [20] Shema Claudeovog ciklusa , < <https://dirensmines-paristech.fr/Sites/Thopt/en/co/cryogenie.html> >, lipanj 2019.
- [21] P-V i T-S dijagrami za Bell-Colemanov ciklus , < <https://www.ques10.com/p/38512/bell-coleman-cycle-1/>>, lipanj 2019.
- [22] Kriogeni hladnjak sa pumpom, < <https://picclick.com/Cryogenic-cooler-w-cryo-pump-RGD-510-95030160-Leybold-Heraeus-122703103280.html> >, lipanj 2019.
- [23] Poprečni presjek Joule-Thomsonovog hladnjaka < <https://aerospace.honeywell.com/en/products/auxiliary-power-and-thermal/joule-thomson-cryogenic-minicoolers> >, lipanj 2019.
- [24] Minijaturni Joule-Thomsonov hladnjak , < <https://nptel.ac.in/courses/112103016/module1/lec7/2.html> >, lipanj 2019.
- [25] Minijaturni Braytonov hladnjak , < https://www.researchgate.net/figure/Miniature-Turbo-Reverse-Brayton-Cooler-35K-model_fig3_24296559 > , lipanj 2019.
- [26] Poprečni presjek Stirlingovog hladnjaka, < <https://www.apexinst.com/product/sgc-4000hg> >, lipanj 2019.
- [27] Poprečni presjek hladnjaka sa impulsnom cijevi, < <https://www.science-direct.com/science/article/abs/pii/S0011227510001967> > , lipanj 2019.
- [28]- Kriogeni hladnjak sa impulsnom cijevi, < <http://www.aimil.com/products/cryogen-free-pulse-tube-refrigerator-systems> > , lipanj 2019.
- [29] Gifford-McMahonov hladnjak, < <https://www.machinerylubrication.com/Read/30334/refrigeration-compressor-lubrication> > , lipanj 2019.

- [30] Stapni kompresori za rukovanje helijem , < <http://www.phpk.com/hcs.html> > , lipanj 2019.
- [31] Centrifugalni kompresor za rukvanje niskotemperaturnim plinovima, <https://www.ihico.jp/compressor/en/products/centrifugal_f/index.html>, lipanj 2019.
- [32] Vijčani kompresor , <<https://www.egypt-business.com/ticker/details/1702-global-turbo-expander---market-growth-projection-to-2021/78734>> , lipanj 2019.
- [33] Turbinski ekspanzijski uređaj, < <https://www.caen.es/en/cryogenic-valves/emergency-bottom-valves-tankers/> > , lipanj 2019.
- [34] Ekspanzijski ventil za kriogenu primjenu, < <https://www.crtech.com/applications/valve-response> >, lipanj 2019.
- [35] Lamelni izmjenjivač topline , <<http://itsallaboutchemicalengineering.blogspot.com/2012/03/plate-fin-heat-exchangers.html>>, lipanj 2019.
- [36] *Tekući kisik* , < <https://www.afcent.af.mil/Units/455th-Air-Expeditionary-Wing/Photos/igphoto/2000316697/> > , lipanj 2019.

IZJAVA

S punom odgovornošću izjavljujem da sam završni rad izradio samostalno, služeći se navedenim izvorima podataka i uz stručno vodstvo mentora doc.dr.sc. Matka Bupića.

Antun Čučić
