

# Određivanje količine tereta na brodu pomoću gaza

---

**Brljević, Marin**

**Undergraduate thesis / Završni rad**

**2019**

*Degree Grantor / Ustanova koja je dodijelila akademski / stručni stupanj:* **University of Dubrovnik / Sveučilište u Dubrovniku**

*Permanent link / Trajna poveznica:* <https://um.nsk.hr/um:nbn:hr:155:262842>

*Rights / Prava:* [In copyright](#)/[Zaštićeno autorskim pravom.](#)

*Download date / Datum preuzimanja:* **2024-11-25**



**SVEUČILIŠTE U DUBROVNIKU**  
UNIVERSITY OF DUBROVNIK

*Repository / Repozitorij:*

[Repository of the University of Dubrovnik](#)



zir.nsk.hr



DIGITALNI AKADEMSKI ARHIVI I REPOZITORIJI

SVEUČILIŠTE U DUBROVNIKU  
POMORSKI ODJEL

MARIN BRLJEVIĆ

**ODREĐIVANJE KOLIČINE TERETA NA  
BRODU POMOĆU GAZA**

ZAVRŠNI RAD

Dubrovnik, 2019.

SVEUČILIŠTE U DUBROVNIKU

POMORSKI ODJEL

STUDIJ NAUTIKA

**ODREĐIVANJE KOLIČINE TERETA NA  
BRODU POMOĆU GAZA**

ZAVRŠNI RAD

Mentor:

dipl.ing. Ivica Đurđević-Tomaš, kap.

Pristupnik:

Marin Brljević

Dubrovnik, 2019.

Republika Hrvatska

SVEUČILIŠTE U DUBROVNIKU

POMORSKI ODJEL

Preddiplomski sveučilišni studij nautike

Ur. broj

Dubrovnik, 02. lipnja 2019

Kolegij: RUKOVANJE I PRIJEVOZ TERETA

Mentor: dipl.ing. Ivica Đurđević-Tomaš, kap.

### ZADATAK ZAVRŠNOG RADA

Pristupnik: MARIN BRLJEVIĆ, absolvent ak. 2018/2019 . god.

Zadatak: ODREĐIVANJE KOLIČINE TERETA NA BRODU POMOĆU GAZA

Zadatak treba sadržavati:

1. Opis postupka određivanja količine tereta na brodu pomoću gaza
2. Primjer primjene postupka na brodu M/V Revelin

Osnovna literatura:

1. Đurđević-Tomaš I., nastavni materijal kolegija Krčanje i rukovanje teretom 1, ak.g. 2018/19
2. Knjiga trima i stabilnosti broda M/V Revelin
3. Ivo Buljan, Stabilnost broda, Školska knjiga, Zagreb 1980.

Zadatak uručen pristupniku: 12. veljače 2019

Rok za predaju završnog rada: 12. lipanj 2019.

Mentor:

dipl.ing. IVICA ĐURĐEVIĆ-TOMAŠ, kap.

Pročelnik Pomorskog odjela:

doc. dr. sc. MATKO BUPIĆ

PRIMJER IZJAVE STUDENTA (u završnom / diplomskom radu)

IZJAVA

S punom odgovornošću izjavljujem da sam završni / diplomski rad izradio / la samostalno, služeći se navedenim izvorima podataka i uz stručno vodstvo mentora / mentorice

\_\_\_\_\_.

Ime i prezime studenta / studentice:

Potpis:

\_\_\_\_\_

# **ODREĐIVANJE KOLIČINE TERETA NA BRODU POMOĆU GAZA**

## **DRAFT SURVEY**

### **SAŽETAK**

U radu je opisan postupak određivanja količine ukrcanog tereta na brodu pomoću gaza. Postupak je napravljen koristeći knjigu trima i stabilnosti i pripadajući program broda Revelin Atlantske plovidbe. U radu su prikazane formule koje se koriste i napravljen je primjer proračuna određivanja količine ukrcanog tereta u različitim gustoćama vode.

Ključne riječi:

Ograničenje gaza, stabilnost, konstrukcija

### **SUMMARY**

This paper describes the procedure for determining the boarded cargo on board of the ship using it's draft. This procedure is also known as Draft Survey. The process was made using the ship's book of stability and it's program for loading/unloading of cargo. The paper presents the forms used and made by example of certain quantities of loaded cargo in different densities of water.

Keywords:

Draft survey, construction, stability.

# SADRŽAJ

1. UVOD	
2. Određivanja količine tereta na brodu pomoću gaza	
2.1. Određivanje količine tereta na brodu	8
2.2. Sondiranje tankova	9
2.3. Mjerenje gustoće	11
2.4. Gaz broda	12
2.5. Određivanje srednje vrijednosti na zagaznicama	15
2.6. Trim broda	15
2.7. Ispravak gazova sa zagaznica na okomice	16
2.8. Ponovni proračun trima	18
2.9. Računanje srednjeg gaza pramca i krme	18
2.10. Računanje srednjeg gaza	18
2.11. Računanje stvarnog srednjeg gaza	19
2.12. A korekcija	19
2.13. B korekcija	20
2.14. Računanje tereta	21
2.15. Računanje tereta u moru gustoće $\rho=1,010$	21
3. ZAKLJUČAK	24
4. POPIS SLIKA	25
5. LITERATURA	26

## 1.UVOD

Pomorski prijevoz je od najvažniji oblik prijevoza tereta i putnika. Razlog je što je najsigurniji i najjeftiniji. Sa ciljem dobijanja točnih podataka o prevezenoj količini tereta, na brodovima se provodi postupak određivanja količine tereta na brodu pomoću gaza (engl. *draft survey*).

U radu je prikazan postupak određivanja količine ukrcanog tereta na način da se istaknuo i opisao svaki dio postupka. Istaknuto je čitanje gaza na zagaznicama i njihovo pretvaranje u vrijednosti na okomicama, sondiranje tankova i utvrđivanje zaliha, ispravak deplasmana za trim, i izračunate su količine tereta za različite gustoće.

Kao primjer je izabran brod za prijevoz rasutih tereta na kojem se često provodi navedeni postupak da bi se utvrdila ili konačna količina ukrcanog tereta u luci ili količina tereta za sekvencu ukrcaja.



Slika 1. M/B AP Revelin



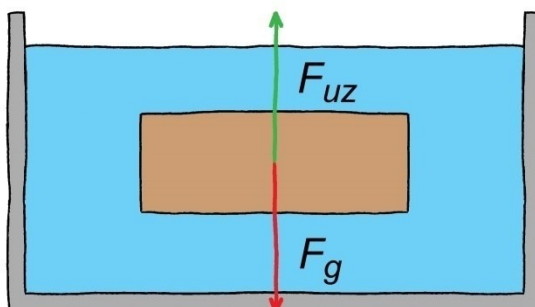
## 2. ODREĐIVANJA KOLIČINE TERETA NA BRODU POMOĆU GAZA

*Draft survey* je postupak s kojim se računa koliko je tereta ukrcano/iskrcano na brod bazirajući se na istisnini broda. Postupak je utemeljen na na Arhimedovom zakonu.

*Na svako tijelo uronjeno u tekućinu djeluje sila uzgona koja je jednaka težini tim tijelom istisnute tekućine.*

*(Tijelo koje je djelomično ili potpuno uronjeno u tekućinu prividno gubi masu (težinu) koja je jednaka masi (težini) istisnute tekućine.)*

Naime hidrostatski tlak koji djeluje na tijelo sa gornje strane manji je od hidrostatskog tlaka koji djeluje sa donje strane. Razlika tih dvaju tlakova rezultira silom koja tjera tijelo prema gore tj. čini ga lakšim. Tu silu koja djeluje na uronjeno tijelo u tekućini zovemo uzgon.



Slika 2. Uzgon

### 2.1. Određivanje količine tereta na brodu

Određivanje količine tereta na brodu pomoću gaza prikladna je i poznata metoda u eksploataciji broda. Prednost ove metode u odnosu na druge npr. vaganje tereta na obali, velika je jer zapovjedniku broda, odnosno prvom časniku palube omogućuje da zajedno sa drugim zainteresiranim strankama u pomorskom pothvatu odredi količinu tereta na brodu

metodom koju mogu koristiti sve stranke. Da bi se odredila količina tereta na brodu potrebno je odrediti količinu tekućina u različitim tankovima (odrediti količinu brodskih zaliha), izmjeriti gustoću vode i očitati gazove sa zagaznica na oplati broda.

## 2.2.Sondiranje tankova

Količina tekućina u tanku mjeri se sondiranjem svakog tanka posebno, zatim se ulazi u Knjigu o tankovima tj. tablice sondiranja. Knjiga tankova sadrži popis svih tankova sa njihovim pozicijama, kapacitetima, sadržajima, nacrtima (planovima) brodskih tankova. Nerijetko knjiga sadrži i plan sondiranja pojedinih tankova odnosno mjesta za sondiranje.

Na brodu koji je uzet za primjer postoje slijedeći tankovi (m/b Revelin):

- *Fore peak*
- *After peak*
- *Water ballast tank*
- *Clean water ballast tank*
- *Heavy fuel tank*
- *Lube oil tank*
- *Fresh water tank*
- *Sludge tank*
- *Drain tank i ostali*

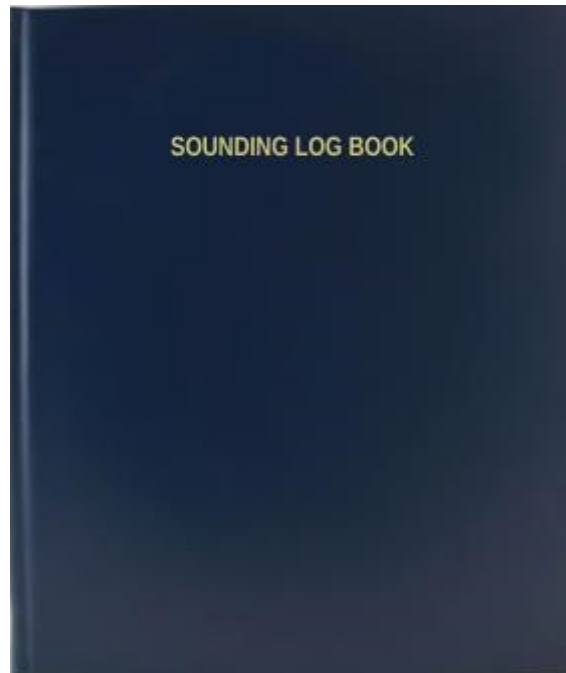
Svaki od navedenih tankova ima pripadajuću tablicu iz koje se nakon sondiranja direktno može očitati količina (težina) tekućine u tanku. U tim tablicama se navodi ime tanka, njegov položaj, visina sonde u metrima, namjena i specifična težina tekućine u tanku, tako na primjer kod M/B Revelin *fore peak tank* (pretežni tank) kada je pun ima težinu od 1225,05 t.

Procedura:

1. Očitaju se gazovi na pramcu i krmi.
2. Sondiraju se tankovi na mjestima za sondiranje i zapisuju se vrijednosti u metrima.

3. Ponovno se mjeri gaz za proračun trima.
4. Ulazi se sa visinama u knjigu o tankovima za svaki tank posebno i računaju se težine.

Na brodu je sondiranje tankova svakodnevna obveza, a vrijednosti sondiranja se upisuju u tzv. *sounding log book* (tank, visine i vrijeme sondiranja)



Slika 3. Dnevnik sondiranja

Nakon tabličnog određivanja težine u tankovima, one se upisuju u za to predviđene rubrike u brodskom dnevniku.

Točnost podataka utječe na razne proračune, proračun stabiliteta, trima, određivanje količine ukrcanog tereta, utvrđivanje mrtvih težina na brodu itd.

Sondiranje se izvodi tzv. sondom, metar u obliku metalne vrpce namotan na bubanj sa završetkom u obliku metalnog viska (radi težine). Metalna vrpca se namaže posebnom mašću koja u kontaktu sa morskom vodom promijeni boju. Metar se spušta kroz otvor sonde dok visak ne dotakne dno a zatim se podiže.

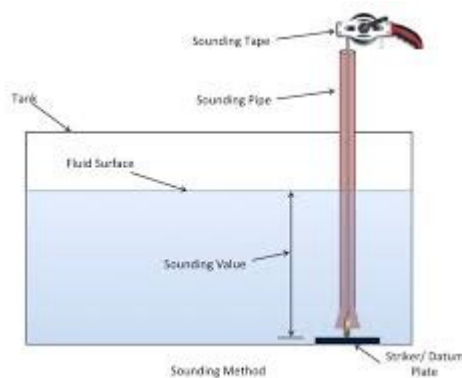


Slika 4. Vrpca za sondiranje

Mjesto na metalnoj vrpici (metru) gdje se boja mijenja označava nivo tekućine u sondi.

Svaka sonda ima čep na navoj koji treba povremeno podmazati a položaj sonde svakog tanka treba biti propisno označen nazivom tanka kojemu pripada.

Na nekim brodovima je očitavanje težine u tanku omogućeno mehaničkim ili elektroničkim uređajima, ali uz to uvijek je ostavljena mogućnost klasičnog sondiranja.



Slika 5. Prikaz sondiranja tanka

### 2.3.Mjerenje gustoće

Nakon mjerenja količine tekućine po brodskim tankovima prelazimo na sljedeći korak, a to je mjerenje gustoće tekućine u kojoj se brod nalazi. More uobičajeno ima gustoću od 1.021 – 1.027 kg/m<sup>3</sup>, dok brod ulaskom ili izlaskom iz zatvorenih dokova, ušća, rijeka, pritoka i sličnog uranja ili izranja ovisno o gustoći medija. Zbog razlike u gustoćama, brod na istom

gazu neće imati isti desplasman u moru ili jezeru, pa je zbog toga je potrebno utvrditi kolika je gustoća medija unutar kojega se nalazimo. To se provodi tako da se uzme uzorak tekućine i pomoću areometra utvrdi njezina gustoća. Areometar je mjerni instrument za mjerenje gustoće tekućina. Sastoji se od staklene cijevi koja je pri dnu proširena u takozvani trbuh koji sadrži uteg, živu ili slično, a pri vrhu se sužava u takozvani vrat koji sadrži mjernu ljestvicu.



Slika 6. Areometar

Radi na principu Arhimedovog zakona. Neki od boljih areometara imaju tanje vratove za što preciznije mjerenje gustoće za što točnija rješenja. Također neki moderniji imaju ugrađeni termometar koji služi za provjeru temperature tekućine.

#### **2.4. Gaz broda**

Gaz broda je najveći (maksimalni) gaz i predstavlja okomiti razmak od najdublje uronjene točke broda što može biti donji rub kobilice, list vijka ili kormila, do vodene linije.

Poznavanje točnog gaza je neophodno i jedan je od najvažnijih podataka za sigurnu plovidbu. Gaz se obavezno kontrolira za vrijeme trgovačkih operacija (ukrcaj/iskrcaj) a prije odlaska broda on se upisuje u brodski dnevnik.

Razlikujemo gaz na pramcu ( $T_p$ ) i gaz na krmi ( $T_k$ ). Ako su ta dva gaza jednaka kažemo da brod pliva na ravnoj kobilici odnosno da je “*on even keel*”.

Kad brod više gaji pramcem nego krmom kazemo da je pretežan a obrnuto, što je češći slučaj, zatežan.

Razlika gazova na pramcu i krmu naziva se trim broda. On je pozitivan kad je brod zatežan a negativan kad je brod pretežan.

Srednji gaz ( $T_s$ ) je aritmetička sredina između gaza na pramcu i gaza na krmu broda te se izračunava izrazom:

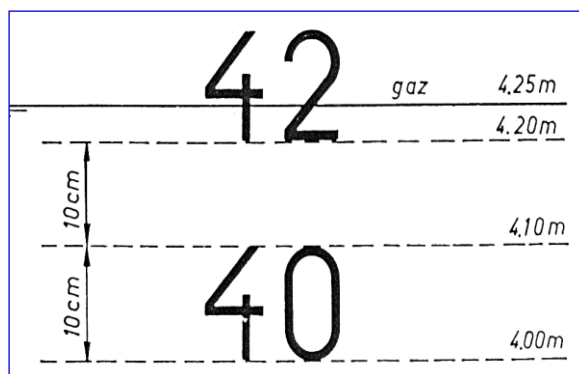
$$T_s = (T_p + T_k) / 2$$

Gaz broda očitava se na zagaznicama ubilježenim na obje strane pramčane i krmene statve te na boku broda, na polovici njegove duljine.

Brojevi koji predstavljaju gaz izrežu se iz tankog lima i navare na predviđeno mjesto zagaznica. Ti se brojevi još dodatno premazuju kontrastnom bojom radi lakšeg i točnijeg očitavanja.

Gazovi mogu biti ubilježeni po metarskom sustavu, engleskom ili kombiniranom sustavu.

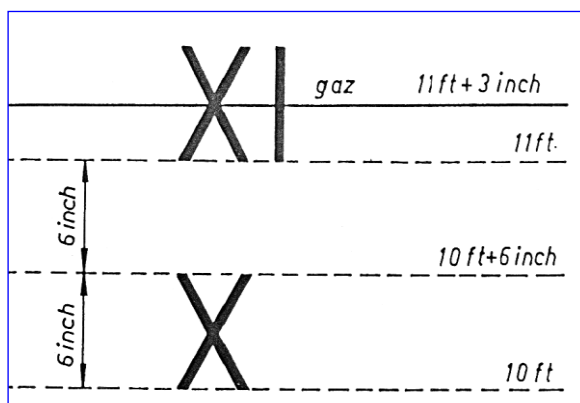
U zemljama koje imaju metarski sustav mjera gaz se bilježi arapskim brojkama koje su visoke jedan decimetar (10 cm), a isto toliko je i razmak između njih.



Slika 7. Shema zagaznica po metarskom sustavu

Donji rub brojke označava onaj gaz koji ta brojka pokazuje.

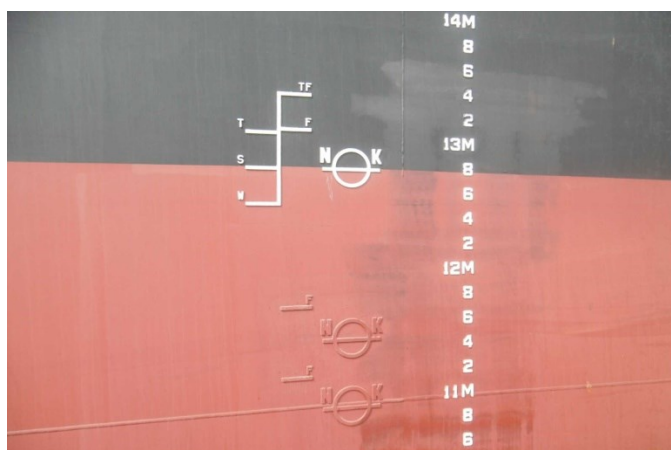
U zemljama koje upotrebljavaju engleski sustav mjera gaz se bilježi u stopama s tim što se on označava uglavnom rimskim brojkama. Svaka brojka visoka je  $\frac{1}{2}$  stope koliki je i razmak između njih. Jedna stopa ima 12 palaca (inča).



Slika 8. Shema zagaznica po engleskom sustavu

U nekim zemljama upotrebljava se tzv. kombinirani sustav odnosno na zagaznicama s jedne strane ubilježeni su gazovi po metarskom a s druge po engleskom sustavu.

Nakon što se očitaju gazovizapočinje se postupak određivanja količine tereta na brodu.



Slika9. Zagaznice na brodu

## 2.5. Određivanje srednje vrijednosti na zagaznicama

Nakon očitavanja gazova potrebno je odrediti njegovu srednju vrijednost.

Pri prikazu postupka određivanja ukrcanog tereta za brod AP Revelin uzeti su slijedeći gazovi:

	Lijevo	Desno
Pramac	9,61 m	9,65 m
Sredina	10,65 m	10,61 m
Krma	11,66 m	11,60 m

1 Odrediti srednju vrijednost gaza na provi na zagaznicama  $T_p' = \frac{T_{pl}' + T_{pd}'}{2}$

Odrediti srednju vrijednost gaza na sredini na zagaznicama  $T_m' = \frac{T_{ml}' + T_{md}'}{2}$

Odrediti srednju vrijednost gaza na krmi na zagaznicama  $T_k' = \frac{T_{kl}' + T_{kd}'}{2}$

Slika 10. Formule za srednju vrijednost gazova

$$T_p' = (T_{pL} + T_{pD}) / 2 = 9,61 + 9,65 = 19,26 / 2 = 9,63 \text{ m}$$

$$T_s' = (T_{sL} + T_{sD}) / 2 = 10,65 + 10,61 = 21,26 / 2 = 10,63 \text{ m}$$

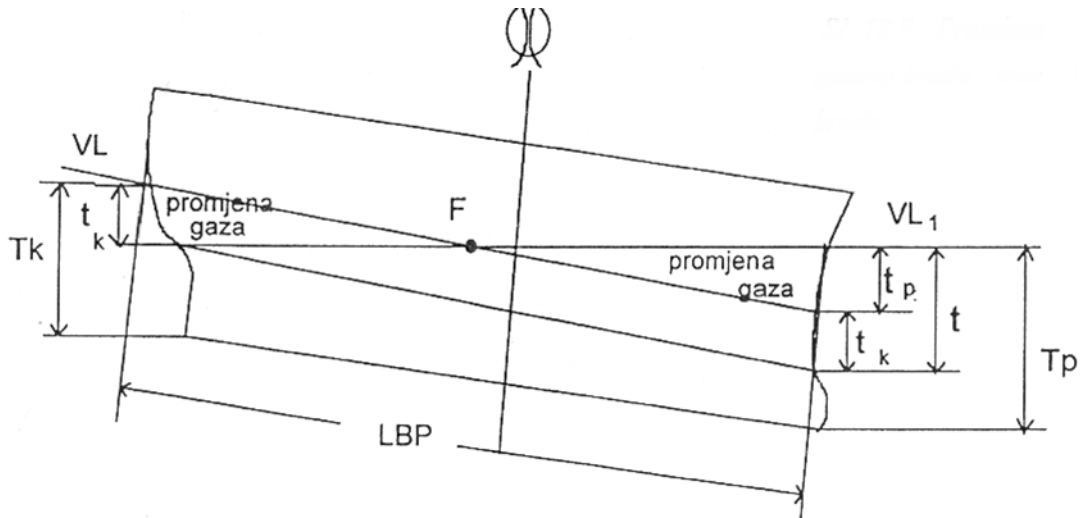
$$T_k' = (T_{kL} + T_{kD}) / 2 = 11,66 + 11,60 = 23,26 / 2 = 11,63 \text{ m}$$

## 2.6. Proračun trima broda

Prvo nam je potrebno izračunati trim i izvući podatke za udaljenost između zagaznica (LBM - length between marks) i udaljenost između okomica (LBP - length between perpendiculars). Trim broda je razlika gaza na pramcu i krmi, a možemo ga definirati kao uzdužni nagib broda prema krmi ili pramcu oko poprečne osi koja prolazi težištem vodene linije. Kad se neka težina ukrcava ili iskrcava sa broda promjena trima se dobije



zbrajanjem promjena gazova na pramcu i krmi u odnosu na nove gazove broda nastale paralelnim uronućem ili izronućem ovisno o tome dali se težina ukrcala ili iskrcala.



Slika 11. Promjena gaza

Ako se težina pomakne s krme prema pramcu dolazi do izronuća krme i uronuća pramca, brod će plivati na novoj vodenoj liniji i nastat će promjena gazova na pramcu i krmi.

Trim ćemo izračunati tako što ćemo oduzeti vrijednost gaza na pramcu od gaza na krmi:  
 $T = T_p - T_k = 9,63 - 11,63 = -2$  m što znači da je krma uronuta 2 metra više od pramca.

## 2.7. Ispravak gazova sa zagaznica na okomice

Ispravak gaza sa zagaznica na okomice se dobija prema slici 12.

2	Ispravka gaza na pramcu (sa zagaznica na okomice)	stem corr (x) =	$dp \times \frac{t}{LBM}$
	Ispravka gaza na sredini (sa zagaznica na gl. rebro)	mid corr (z) =	$dm \times \frac{t}{LBM}$
	Ispravka gaza na krmi (sa zagaznica na okomice)	stern corr (y) =	$dk \times \frac{t}{LBM}$

dp - udaljenost od pramcanih zagaznica do pramcane okomice (FP)  
 dm - udaljenost od zagaznica na sredini broda do glavnog rebra  
 dk - udaljenost od krmenih zagaznica do krmene okomice (AP)

Slika 12. Ispravak gazova na okomice

Ovako očitani gazovi vrijede za zagaznice, međutim za potrebe određivanja količine tereta na brodu uz pomoć gaza potrebno je odrediti gazove na okomicama. Postupak nas vodi u brodske planove gdje treba očitati udaljenosti okomica od glavnog rebra, tj. odrediti  $dp$  (udaljenost okomice od pramčane zagaznice),  $dm$  (udaljenost okomice od srednje zagaznice) i  $dk$  (udaljenost okomice od krmene zagaznice). Nakon ulaska u brodske planove odredili smo da je:

$$dp=5,00 \text{ m}, dm=1,509 \text{ m}, dk= 9,40 \text{ m}.$$

Predznaci za vrijednosti  $dp$ ,  $dm$ ,  $dk$  su pozitivni (+) ako se okomica nalazi prema pramcu u odnosu na zagaznice, a negativni (-) ako se okomica nalazi prema krmu.

Vrijednost LBM-a (LPP) iz hidrostatskih tablica je 162,6 m

Za pramac:

$$\text{Stem corr (x)}= dp \times \text{trim} / \text{LBM}=5 \times 2 / 162,6= 0,061 \text{ m}$$

Za sredinu broda:

$$\text{Mid corr (z)}= dm \times \text{trim} / \text{LBM}=1,509 \times 2 / 162,6= 0,018 \text{ m}$$

Za krmu:

$$\text{Stern corr (y)}= dk \times \text{trim} / \text{LBM}= 9,40 \times 2 / 162,6= 0,116 \text{ m}$$

Nakon izračunanih korekcija potrebno ih je zbrojiti ili oduzeti od gazova na zagaznicama, a to ovisi o tome jeli pretega ili zatega. Ako je zatega onda se pramčani gaz oduzima od korekcije  $x$  ( $Tp=Tp'-x$ ), a kрма se zbraja sa korekcijom  $y$  ( $Tk=Tk'+y$ ), dok je kod pretege obrnuto.

Zatega (Inkrman)	Pretega (Inprovan)
$Tp= Tp' - x$	$Tp= Tp' + x$
$Tk= Tk' + y$	$Tk= Tk' - y$

Ako su zagaznice na sredini broda iza označenog nadvođa prema krmi:

Zatega (Inkrman)	Pretega (Inprovan)
$T_m = T_m' - z$	$T_m = T_m' + z$

Pošto je kod ovog slučaja brod uronjen više krmom koristit će se formule za zategu, te će se dobiti nove vrijednosti gazova na okomicama.

$$T_p = T_p' + x = 9,63 - 0,061 = 9,569 \text{ m (ispravljeni pramčani gaz)}$$

$$T_m = T_m' - z = 10,63 - 0,018 = 10,612 \text{ m (ispravljeni gaz na sredini)}$$

$$T_k = T_k' - y = 11,63 + 0,116 = 11,746 \text{ m (ispravljeni krmeni gaz)}$$

## 2.8. Trim na okomicama

Iza proračuna novih gazova izračunava se trim na okomicama, koji ćemo označavati kao  $t'$ .

$$t' = T_p - T_k = 9,596 - 11,746 = 2,177 \text{ m}$$

## 2.9. Računanje srednjeg gaza pramca i krme

$$T_{pk} = T_p + T_k / 2 = 9,569 + 11,746 / 2 = 10,658 \text{ m}$$

## 2.10. Računanje srednjeg gaza

$$T_s = T_{pk} + T_m / 2 = 10,658 + 10,612 / 2 = 10,635 \text{ m}$$

## 2.11. Računanje stvarnog srednjeg gaza

$$T_{ss} = T_s + T_m / 2 = 10,635 + 10,612 / 2 = 10,624 \text{ m}$$

## 2.12. Računanje A korekcije

Sljedeći korak je A korekcija (ispravak deplasmana za trim), a ona se računa po sljedećoj formuli:

7a	Predznak "A" korekcije :	trim	LCF <sub>fwd</sub> (MID)	LCF <sub>aft</sub> (MID)
		AFT	-	+
		FWD	+	-

Kad je težište vodene linije od sredine broda prema maksimalnom gasu ispravak se dodava deplasmanu, a u suprotnom se odbija

Slika 13. A korekcija

$$A_{corr} = 100 \times \text{trim} \times \text{LCF od glavnog rebra} \times \text{TPC} / \text{LBP}$$

Za dobiti ove podatke moramo ući u hidrostatske tablice te izvući podatke koji glase :

$$TPC = 54,00$$

$$LBP = 177 \text{ m}$$

LCF = 83,663, za dobiti LCF od glavnog rebra ova vrijednost oduzima od vrijednosti (LBP/2 = 177/2 = 88,5m) što nam daje 88,5 – 83,663 = 4,837 m

$$A_{corr} = 100 \times 2,177 \times 4,837 \times 54 / 177 = 56862,80 / 177 = 321,26$$

## 2.13. Računanje B korekcije


B korekcija se računa prema formuli:

$$B_{corr} = 50 \times \text{trim}^2 \times \text{dm}/\text{dz} / \text{LBP}$$

7b DIFFERENCE je jednako razlici u MTCT 1cm za 1m razlike gaza. Predznak "B" korekcije je uvijek pozitivan.

Slika 14. B korekcija

$dm/dz$  predstavlja razliku jediničnog momenta pretege za jedan centimetar za srednji gaz koji je uvećan/umanjen za pola metra.

版本号 REV.	描述 DESCRIPTION	修改 DRAWN	校对 CHECKED	日期 DATED
<p>BUREAU VERITAS Register : .....25685V..... Document checked for GRAIN LOADING purposes under the conditions stated on the ATTACHED REPORT No. CPO/15298/GRN/REV.1 Shanghai, 10-Dec-2015 [Electronic document]</p> <p>BUREAU VERITAS Section .....25685V..... Reviewed for LONGITUDINAL STRENGTH only for parts concerning Classification. All particulars not shown on this drawing and concerning Classification to be as per Rules. Shanghai, 10-Dec-2015 [Electronic document] The plan approval office</p> <p>BUREAU VERITAS Section .....25685V..... Examined within the General Conditions of Marine Branch of BUREAU VERITAS in order to check the compliance with the applicable requirements of SOLAS 1974(as amended) CH.XII, REG.4.5.6 and 7 as appropriate. All particulars not shown on this document are assumed to be as per the requirements of the aforesaid texts, mainly constructional details. Shanghai, 10-Dec-2015 [Electronic document] The plan approval office</p> <div style="border: 1px solid black; padding: 5px; text-align: center;"> <p>Ship Name: AP REVELIN</p> <p>Ship Type: Bulk Carrier</p> <p>IMO No.: 9694696</p> <p>Navigation Area : Unrestricted</p> </div> <p>ON BEHALF OF THE ADMINISTRATION OF REPUBLIC OF THE MARSHALL ISLANDS</p>				
FINAL FILE 完工文件		38,000DWT BULK CARRIER 38,000吨散货船		SC4674(QS)-050-03JS
CURRENT REVISION 当前版本		CURRENT PAGE 当前页数		
B		S		
DESIGNED 设计	丁超	DATE 日期		
CHECKED 校对	王国强	DATE 日期		
DRAWN 制图	常凯	DATE 日期		
APPROVED 批准	潘立新	DATE 日期	2015.10	
FINAL LOADING MANUAL PART II (GRAIN LOADING) 完工装载手册 II (谷物装载)		HULL NO.: QS38000-2		
WT AREA 总面积		17.875 吨	PAGE 页数	1/286
 <p>SHANGHAI MERCHANT SHIP DESIGN &amp; RESEARCH INSTITUTE 上海船舶研究设计院</p>				

Slika 15. Hidrostatske tablice

+0,5	11,124	MTCT1	713,2
Tss= 10,624			
-0,5	10,124	MTCT2	694,1

$$dm/dz = MTCT1 - MTCT2 = 713,2 - 694,1 = 19,1$$

$$B_{corr} = 50 \times 2,177^2 \times 19,1 / 177 = 50 \times 4,739 \times 19,1 / 177 = 4525,745 / 177 = 25,57$$

#### 2.14. Računanje tereta

Zadnji korak je izračunavanje količine ukrcanog tereta. Od deplasmana u moru gustoće 1.025 t/m<sup>3</sup> se algebarski zbraja A i B korekcija da bi dobili novi deplasman koji se umanjiva za prazan opremljen brod i zalihe.

D (ρ=1,025)	49425,5 t	
A <sub>corr</sub>	321 t	
B <sub>corr</sub>	25 t	+
<b>D</b>	<b>49774,5 t</b>	=
Light ship	10070,8 t	
100% stores	1817,3 t	-
<b>CARGO</b>	<b>37866,2 t</b>	=

#### 2.15. Računanje tereta u gustoći mora koja se razlikuje od 1.025 t/m<sup>3</sup>

Za gustoća mora od 1,010 t/m<sup>3</sup>:

$$D(\rho=1,010) = 49774,5 \times 1,010 / 1,025 = 49046,1$$

D(ρ=1,010)	49046,1 t	
Light ship	10070,8 t	
100% stores	1817,3 t	-
<b>CARGO</b>	<b>39158,0 t</b>	

## DRAFT SURVEY REPORT

DATE \_\_\_\_\_

PORT OF \_\_\_\_\_

	FORWARD	MIDSHIP	AFT
	P=	P=	P=
	S=	S=	S=
1	M fwd =	M mid =	M aft =
2	stem correction =	1* =	stem correction =
3	draft at fwd perpendicular =	1* =	draft at aft perpendicular =
A	MEAN DRAFT =		
B	MIDSHIP MEAN =		
C	MEAN OF MEAN =		
4	MEAN OF MEAN OF MEAN =		
5	TRIM =		
6	DISPLACEMENT CORRESPONDING TO MEAN DRAFT =		
	LCF =	TPC =	
	LBP =	TRIM =	
	Corr. = $\frac{100 \times t \times LCF \times TPC}{LBP}$		
7a	Corr. = _____		
	MTC2 50 cm+ =		
	MTC1 50 cm- =		
	DIFFERENCE (2 - 1) =		
	TRIM =		
	Corr. = $\frac{50 \times t^2 \times \text{DIFFERENCE}}{LBP}$		
7b	Corr. = _____		
8	DISPLACEMENT AT DENSITY OF 1.025 =		
9	ACTUAL DENSITY OF WATER =		
10	<b>ACTUAL (TRUE) DISPLACEMENT =</b>		
<b>WEIGHTS ON BOARD</b>			
	HEAVY FUEL OIL ( HFO ) =		
	INTERMEDIATE FUEL OIL ( IFO ) =		
	DIESEL OIL ( DO ) =		
	LUBRICATING OIL =		
	BALLAST WATER =		
	FRESH WATER =		
	LIGHT SHIP =		
	<b>TOTAL WEIGHTS ON BOARD =</b>		
11	<b>ACTUAL TRUE DISPLACEMENT</b>		
12	<b>TOTAL WEIGHTS ON BOARD =</b>		
	<b>CONSTANT =</b>		

Slika 16. Formular za Draft survey

Prikaz popunjene tablice:

FORWARD	MIDSHIP	AFT
P= 9,61 m S= 9,65 m	P= 10,65 m S= 10,61 m	P= 11,66 m S= 11,60 m
M fwd= 9,63 m	M mid= 10,63 m	M aft= 11,63 m
Stem correction= 0,061 m	Mid correction= 0,018 m	Stern correction= 0,116 m
Draft at fwd perpendicular= 9,569 m	Draft at mid perpendicular= 10,612	Draft at aft perpendicular= 11,746 m
MIDSHIP MEAN=		10,658 m
MEAN OF MEAN=		10,635 m
MEAN OF MEAN OF MEAN=		10,624 m
TRIM=		2,177 m
LCF= 4,837 m	TPC= 54,00	<b>Acorr</b> = $100 \times 2,177 \times 4,837 \times 54 / 177 = 56862,80 / 177 = 321,26$
LBP= 177 m	TRIM= 2,177 m	
Corr A= $100 \times t \times LCF \times TPC / LBP$		
MTC2 50 cm + =	694,1	<b>Bcorr</b> = $50 \times 2,177^2 \times 19,1 / 177 = 50 \times 4,739 \times 19,1 / 177 = 4525,745 / 177 = 25,57$
MTC1 50 cm - =	713,2	
DIFFERENCE (2-1) =	19,1	
Corr B= $50 \times t^2 \times \text{DIFFERENCE} / LBP$		
DISPLACEMENT AT DENSITY OF 1.025=		49425,5 t
ACTUAL DENSITY OF WATER=		1.010
<b>ACTUAL (TRUE) DISPLACEMENT=</b>		<b>49046,1 t</b>

HEAVY FUEL OIL ( HFO )=	100% stores = 1817,3 t
INTERMEDIATE FUEL OIL ( IFO )=	
DIESEL OIL ( DO )=	
LUBRICATING OIL=	
BALLAST WATER=	
FRESH WATER=	
LIGHT SHIP=	10070,8 t
<b>TOTAL WEIGHTS ON BOARD=</b>	<b>37866,2 t</b>



## ZAKLJUČAK

Stabilnost broda je svojstvo broda da se odupire silama koje ga nastoje maknuti iz položaja ravnoteže i da se vrati u uspravan položaj nakon prestanka djelovanja vanjskih sila. Konstrukcija broda mora biti čvrsta i izdržati naprezanja koja brod trpi tijekom eksploatacije. Osim toga brod mora biti ukrcan do ograničenja gaza koje ovisi o području plovidbe i godišnjem dobu. Ograničenje gaza osigurava brodu zadržavanje plovnosti u slučaju oštećenja broda. Zbog toga je izuzetno važno poznavati količinu ukrcanog tereta na brodu.

*Draft survey* je široko korišten proračun računanja količine ukrcanog tereta na brodu. To je ujedno i prihvatljiv način računanja. Proračun zahtijeva praksu i razumijevanje postupka proračuna. Za onoga tko prvi put radi proračun to može biti komplicirano i zbunjujuće, što može dovesti do pogrešaka u računanju. Časnici, bez obzira na korištenje programa za ukrcaj, moraju znati napraviti proračun koristeći istaknute formule.

## POPIS SLIKA

Slika 1. M/B Revelin

Slika 2. Uzgon

Slika 3. Dnevnik sondiranja

Slika 4. Vrpca za sondiranje

Slika 5. Prikaz sondiranja tanka

Slika 6. Areometar

Slika 7. Shema zagaznice po metarskom sustavu

Slika 8. Shema zagaznica po engleskom sustavu

Slika 9. Zagaznice na brodu

Slika 10. Formule za srednju vrijednost gazova

Slika 11. Promjena gaza

Slika 12. Ispravak gazova na okomice

Slika 13. A korekcija

Slika 14. B korekcija

Slika 15. Hidrostatske tablice

Slika 16. Formular za Draft Survey

## LITERATURA

1. Đurđević-Tomaš I. , nastavni materijal kolegija Krcanje i rukovanje teretom 1, Krcanje i rukovanje teretom 2, Pomorski odjel Sveučilište u Dubrovniku, ak.g. 2018/19
2. Đurđević-Tomaš I., Poprečna stabilnost broda, nastavni materijal kolegija Konstrukcija broda i stabilitet 1, ak.g. 2017/18
3. Ivo Buljan, Stablnost broda, Školska knjiga, Zagreb 1980.
4. Marina Matić, 1. i 3. Časnik palube priručnik za polaganje ispita, Redak, 2016

## INTERNETSKI IZVORI

1. [www.marinapomorac.com/stabilnost-broda](http://www.marinapomorac.com/stabilnost-broda)
2. [http://www.atlant.hr/4ap\\_revelin.php](http://www.atlant.hr/4ap_revelin.php)
3. <https://www.youtube.com/watch?v=XIzGrrYn-S4>
4. <https://www.myseatime.com/blog/detail/here-is-all-you-wanted-to-know-about-draft-survey-calculations>
5. <http://www.unizd.hr/Portals/1/nastmat/Rukovanje%20teretom/PREDAVANJE%207.ppt>
6. <https://sevensurveyor.com/draft-survey-procedures-and-calculation/>