

Uređaji i mehanička oprema za rukovanje rasutim teretima u pomorskom prijevozu

Obrad, Juraj

Undergraduate thesis / Završni rad

2020

Degree Grantor / Ustanova koja je dodijelila akademski / stručni stupanj: **University of Dubrovnik / Sveučilište u Dubrovniku**

Permanent link / Trajna poveznica: <https://um.nsk.hr/um:nbn:hr:155:204798>

Rights / Prava: [In copyright](#) / [Zaštićeno autorskim pravom.](#)

Download date / Datum preuzimanja: **2024-11-20**



SVEUČILIŠTE U DUBROVNIKU
UNIVERSITY OF DUBROVNIK

Repository / Repozitorij:

[Repository of the University of Dubrovnik](#)



zir.nsk.hr



DIGITALNI AKADEMSKI ARHIVI I REPOZITORIJ

SVEUČILIŠTE U DUBROVNIKU

POMORSKI ODJEL

JURAJ OBRAD

**UREĐAJI I MEHANIČKA OPREMA ZA
RUKOVANJE RASUTIM TERETIMA U
POMORSKOM PRIJEVOZU**

ZAVRŠNI RAD

DUBROVNIK, 2020.

SVEUČILIŠTE U DUBROVNIKU

POMORSKI ODJEL

STUDIJ: NAUTIKA

**UREĐAJI I MEHANIČKA OPREMA ZA
RUKOVANJE RASUTIM TERETIMA U
POMORSKOM PRIJEVOZU**

ZAVRŠNI RAD

Mentor:

doc. dr. sc. Srđan Vujičić

Student:

Juraj Obrad

Komentor:

dr. sc. Nermin Hasanspahić

DUBROVNIK, 2020.

Republika Hrvatska
SVEUČILIŠTE U DUBROVNIKU
POMORSKI ODJEL
Preddiplomski sveučilišni studij Nautika

Ur. broj: 18/20

Dubrovnik, srpanj 2020.

Kolegij: Tehnologija prijevoza rasutih i specijalnih tereta

Mentor: doc. dr. sc. SRĐAN VUJIČIĆ

ZADATAK ZAVRŠNOG RADA

Pristupnik: **JURAJ OBRAD**

Zadatak: **UREĐAJI I MEHANIČKA OPREMA ZA RUKOVANJE RASUTIM TERETIMA U POMORSKOM PRIJEVOZU**

Zadatak treba sadržavati:

1. Opis brodova za prijevoz rasutih tereta
2. Prikaz i opis brodskih uređaja i opreme za rukovanje teretom
3. Prikaz i opis lučkih uređaja i opreme za rukovanje teretom

Osnovna literatura:

1. Isbester, J.: *Bulk Carrier Practice*, Nautical Institute
2. Dundović, Č.: *Lučki terminali*, Sveučilište u Rijeci, Rijeka, 2002.
3. House, D. J.: *Cargo Work for Maritime Operations*, 7th Edition, Elsevier Butterworth-Heinemann, Oxford 2005.

Zadatak uručen pristupniku:

Rok za predaju završnog rada:

Mentor:

doc. dr. sc. SRĐAN VUJIČIĆ
KOBOEVIĆ

Pročelnik Pomorskog odjela:

izv. prof. dr. sc. ŽARKO

Komentor:

dr. sc. NERMIN HASANPAHIĆ

IZJAVA

S punom odgovornošću izjavljujem da sam završni rad izradio samostalno, služeći se navedenim izvorima podataka i uz stručno vodstvo mentora i komentora.

Ime i prezime studenta:

Juraj Obrad, student Pomorskog odjela, preddiplomskog studija, smjer Nautika

Potpis

Sažetak

Brodovima za prijevoz rasutog tereta obavlja se osnovni prijevoz roba bez kojeg suvremeno društvo ne bi moglo funkcionirati. Brodovi i njihove posade, zajedno s tvrtkama koje njima upravljaju pružaju vrlo isplativu i efikasnu uslugu prijevoza robe. Da bi manipulacija i prijevoz rasutog tereta bili što brži, jednostavniji i učinkovitiji koristi se široki spektar uređaja i opreme za rukovanje teretom. Međutim, da bi oprema mogla zadovoljiti sve izazove posla potrebno ju je redovito održavati i s njome rukovati u skladu sa za to predviđenim propisima.

Oprema za rukovanje rasutim teretima može se podijeliti na brodsku i lučku. Cilj ovog rada je opisati i pobliže objasniti način rada dizalica, samarica, neprekinutih traka, iskrcavača i druge mehaničke opreme vezane za rukovanje rasutim teretom. U ovom završnom radu razrađena je oprema i uređaja za rukovanje rasutim teretima u pomorskom prijevozu.

Ključne riječi: brod za prijevoz rasutog tereta, brodske dizalice, samarice, lučke dizalice, mehanička oprema

Abstract

Bulk carriers perform the basic transport of goods without which modern society would not be able to function. Ships and their crews, together with the companies that operate them, provide a cost-effective and efficient freight transport service. In order to make the handling and transport of bulk cargo as fast, simple and efficient as possible, a wide range of devices and equipment for cargo handling is used. However, in order for the cargo handling equipment to be able to meet all the challenges of the job, it needs to be regularly maintained and handled in accordance with the regulations provided for that purpose.

Bulk cargo handling equipment can be divided into shipboard equipment and port equipment. The aim of this paper is to describe and explain in more detail the mode of operation of cranes, derricks, continuous belts, unloaders and other mechanical equipment related to bulk cargo handling. In this thesis, equipment and devices for handling bulk cargoes in maritime transport are described and explained.

Key words: bulk carrier, ship's crane, derrick, port crane, mechanical equipment

Sadržaj

Sažetak	iii
Abstract	iii
1. Uvod.....	1
2. Brodovi za prijevoz rasutih tereta	1
3. Brodska oprema za rukovanje teretom	4
3.1. Dizalice	4
3.1.1. Mosne dizalice	6
3.2. Samarice	7
3.2.1. Udvojena metoda rada samarica	8
3.2.2. Jednostruka samarica	9
3.2.3. Hallenova samarica.....	9
3.2.4. Samarica tipa Velle.....	11
3.2.5. Održavanje samarica.....	11
3.3. Grabilice	12
4. Lučka oprema za ukrcaj i iskrcaj tereta	13
4.1. Ukrcajni uređaji za rasuti teret	14
4.1.1. Pokretni mosni brodoukrcavač	14
4.1.2. Radijalni brodoukrcavač	14
4.1.3. Linearni brodoukrcavač	15
4.1.4. Fiksni brodoukrcavači	15
4.2. Iskrcajni uređaji za rasuti teret	16
4.2.1. Dizalice s grabilicom	16
4.2.2. Mehanički vertikalni transporteri	17
4.2.3. Žlijebasti elevatori	18
4.2.4. Pneumatski i hidraulički transporteri.....	18

4.3. Trakasti transporteri	19
4.4. Lučka portalna dizalica	20
4.5. Lučka mosna dizalica	22
4.6. Pretovarni most	23
5. Zaključak.....	24
Literatura.....	25
Popis slika.....	26

1. Uvod

Na današnjem tržištu postoji velika potražnja za rasutim teretom. Danas se gotovo sav rasuti teret prevozi morem što je rezultiralo razvojem brodova za prijevoz rasutih tereta i drastičnim povećanjem njihovog broja.

U ovom radu govori se o karakteristikama i opremi brodova za prijevoz rasutih tereta. Ova vrsta brodova prevozi nepakirani rasuti teret, te je prepoznatljiva po tome što obično ima jednu palubu, nadgrađe na krmi broda i velika grotla za ukrcaj i iskrcaj tereta. Također, neki brodovi su opremljeni i dizalicama za rukovanje teretom. Kod prijevoza tereta morem, pored sigurnog i brzog transporta, od iznimne je važnosti i sama manipulacija teretom, odnosno ukrcaj i iskrcaj. Za manipulaciju teretom koriste se brodske dizalice ili samarice, a u slučaju da brod nije opremljen njima koristi se lučka oprema, u koju spadaju razne vrste lučkih dizalica, utovarivači, istovarivači, trakasti transporteri i slično.

Prvo poglavlje rada sastoji se od uvoda, a u drugom poglavlju prikazan je osvrt na povijesni razvoj tržišta i brodova za prijevoz rasutih tereta, naznačena je njihova podjela i opisane su njihove karakteristike.

Treće poglavlje govori o opremi za rukovanje teretom koja je ugrađena na brod, a to su brodske dizalice i samarice. Opisan je njihov izgled, objašnjeno je njihovo funkcioniranje i način njihovog rada, te njihovo održavanje.

Četvrto poglavlje govori o lučkoj opremi za manipulaciju teretom. Objašnjen je rad raznih vrsta lučkih dizalica, te brodskih utovarivača i istovarivača, trakastog transportera, grabilica i druge opreme.

2. Brodovi za prijevoz rasutih tereta

Brod za prijevoz rasutog tereta (slika 1.) služi za prijevoz nepakiranog tereta u rasutom stanju, kao što su: žitarice, ugljen, rude, cement, čelične svijene ploče i drugi. Od porinuća prvog specijaliziranog broda za prijevoz rasutog tereta 1952. ova vrsta brodova neprestano se razvija, što je dovelo do njihovog povećanja u veličini i sofisticiranosti. Razvili su se iz brodova za prijevoz generalnog tereta, a od 1950. dolazi do drastičnog razvoja brodova za prijevoz željezne rudače. O važnosti ove vrste brodova za suvremeno gospodarstvo dovoljno govori podatak da se 1960. godine brodom prevozilo oko 25 % svog rasutog tereta, a 1980. gotovo sav rasuti teret. Danas čine 21 % svjetske trgovačke flote. Suvremeni brodovi za

prijevoz rasutog tereta su dizajnirani na način da svojim kapacitetom, sigurnošću, učinkovitosti i trajnosti ostvaruju maksimalan potencijal [9].

Brod za rasuti teret jednopalubni je brod za prijevoz različitog tereta rasutog u skladištima. Teretni prostor podijeljen je na skladišta odgovarajuće veličine prema vrsti tereta, nepotopivosti broda i strukturnim zahtjevima. Rukovanje teretom izvodi se pokretnim trakama, grabalicama, sisaljkaama ili pihalima [9].

Brod za rasuti teret za duga putovanja obično je kombinirani brod s jednim glavnim teretom i drugim teretom u povratnoj plovidbi (žito i ruda). Brod mora imati odgovarajući kapacitet balastnih tankova za slučaj da se povratna plovidba vrši bez tereta. Tada se morskom vodom puni dvodno, tankovi na pramcu i krmi, bočni potpalubni tankovi i jedan ili dva srednja skladišta ako je to potrebno, da bi se postigao odgovarajući gaz za sigurnu plovidbu. Poprečne nepropusne pregrade ojačane su da bi izdržale tlak tekućine na stijenkama.



Slika 1. Brod za prijevoz rasutog tereta

Izvor: https://en.wikipedia.org/wiki/Bulk_carrier#/media/File:Sabrina_I_cropped.jpg

Mogu se podijeliti u šest kategorija po veličini [9]:

- *Mini bulk* – nosivost im je do 10 000 dwt i obično imaju manje od pet skladišta i prevoze generalni teret
- *Small bulk* – nosivost im je između 10 000 i 25 000 dwt, imaju do pet skladišta, obično prevoze generalni teret ili čelične proizvode
- *Handysize* – nosivost im je između 25 000 i 40 000 dwt, imaju pet skladišta i obično prevoze rasuti teret i čelične proizvode

- *Handymax* – nosivost im je između 40 000 i 60 000 dwt, imaju pet skladišta i obično prevoze rasuti teret, čelične proizvode, žitarice i ugljen
- *Panamax* – nosivost im je između 60 000 i 100 000 dwt, imaju sedam skladišta i obično prevoze boksit, ugljen, žito, rudu i fosfate. Maksimalna širina im je 32,2 metra kako bi mogli proći kroz Panamski kanal.
- *Post-Panamax* – nosivost im je između 80 000 i 120 000 dwt, imaju devet skladišta i malo su širi od *panamaxa* te su dizajnirani da mogu proći kroz nove lokove.
- *Capesize* – nosivost im je 100 000 do 200 000 dwt, imaju devet skladišta, plove iz Azije za Europu i nemaju nikakvu opremu za manipulaciju teretom nego se potpuno oslanjaju na lučku opremu.
- *Very large bulk carrier* – nosivost im je preko 200 000 dwt, imaju preko devet skladišta i nemaju nikakvu opremu za manipulaciju teretom.

Brodovi za rasuti teret mogu imati svoju opremu za ukrcaj i iskrcaj tereta ili mogu biti bez opreme (slika 2.), pa se onda ukrcaj i iskrcaj vrši uz pomoću lučke opreme. U lučku opremu ubrajaju se razne vrste dizalica, brodski utovarivači i istovarivači te trakasti transporteri.



Slika 2. Brod za prijevoz rasutih tereta bez opreme za rukovanje teretom

Izvor: <https://www.workboatsinternational.com/images3/gearless-bulk-carrier-stls1327.jpg>

Brodovi bez vlastite opreme za rukovanje teretom koriste lučku opremu i to su većinom brodovi *panamax* veličine ili veći. Najveći brodovi ove vrste su *VLBC* i unaprijed se dizajniraju prema planiranom području plovidbe i lukama u koje će dolaziti za vrijeme svog radnog vijeka. Prednost ovih brodova je što nemaju troškova održavanja opreme za

rukovanje teretom i nema mogućnosti kvarova takve opreme, a nedostatak je što su ovisni o lučkoj opremi, što može biti problem kod manje razvijenih luka s malim kapacitetom ukrcaja i iskrcaja ili luka bez ikakve opreme.

Brodovi s vlastitom opremom za rukovanje teretom obično su *handysize* i *handymax* veličine, a određeni broj ih je i *panamax* veličine. Opremljeni su dizalicama, samaricama ili neprekidnim trakama što im omogućava veliku fleksibilnost u plovidbi i mogućnost rada na bilo kojim rutama i lukama neovisno o njihovoj opremljenosti i razvijenosti.

3. Brodska oprema za rukovanje teretom

Brodskom opremom za rukovanjem teretom obično su opremljeni manji brodovi kako bi bili fleksibilniji kod ugovaranja poslova, luka i plovidbenih ruta. Prednost ove opreme je neovisnost broda o lučkoj opremi, manja davanja luci i mogućnost dodatnog naplaćivanja naručitelju za rad s dizalicama. Nedostatak vlastite opreme je mogućnost kvara i dodatna odgovornost pri rukovanju teretom. Brodska oprema za rukovanje teretom može se podijeliti na [2]:

- Dizalice,
- Samarice,
- Trakasti transporteri.

3.1. Dizalice

Glavno obilježje brodske dizalice je jednostavnost rukovanja jer njome može upravljati jedna osoba. Dizalice su pogodne za rad s težinama do 40 tona sigurnosnog radnog opterećenja (*Safe Working Load*). Glavni nedostatak brodskih dizalica je velika količina djelova što povećava rizik od kvara i zahtjeva više održavanja [2].

Brodske dizalice se najčešće ugrađuju van uzdužnice broda, na jednoj strani, i ne mogu se pomicati. Prednost takve ugradnje je povećani radni prostor dizalice. Mana ovakve ugradnje je ta da se brod u luci mora privezati za obalu stranom na kojoj su ugrađene dizalice, osim ako se pretovar tereta vrši iz/u teglenice [2].

Dizalice su obično opremljene sa specijalnim čeličnim užadima koje imaju svojstva nerotiranja (*Non-rotational*) i ne-savijanja (*Non-twist*). Iako čelična užad obično imaju već

navedena svojstva, obično se poviše sustava kuke (*Hooking arrangement*) ugrađuje vrtjelica (*Swivel*) [2].

Neki sustavi spajanja mogu imati velike težine, pa treba obratiti pozornost na sigurnosno radno opterećenje dizalice [2].

Upravljačke kabine na dizalicama obično su smještene na visini kako bi rukovatelj dizalicom imao neometan pogled na teret kojim se rukuje i okolne površine. Elementi klobučnice su obično smješteni poviše i iza upravljačke kabine kako ne bi ometali rukovatelja prilikom rada. Užad za podizanje tereta i kraka dizalice obično se nalazi namotana na bubnjeve koji se nalaze ispod upravljačke kabine [2].

Brodске dizalice (slika 3.) obično su elektro-hidrauličkog dizajna. Dizalica je obično potrebna za obavljanje tri radnje: podizanje/spuštanje kraka dizalice (*Luffing*), podizanje/spuštanje čelik-čela (*Hoisting*), i zakretanje (*Slewing*). Podizanjem čelik-čela dizalice podiže se teret dok krak dizalice zadržava svoj položaj. Podizanjem tereta uz pomoć podizanja kraka dizalice ne namotava se čelik-čelo već se teret podiže isključivo podizanjem kraka dizalice. Zakretanjem se teret razmješta po brodu, prebaciva s obale na brod ili s broda na obalu. Dizalice se mogu kretati palubom na tračnicama na nekim vrstama brodova, što nije baš uobičajeno. Elektromotori pokreću hidraulične pumpe koji omogućuju dizalici podizanje kraka, čelik-čela, ili zakretanje oko osi. Hidraulične pumpe pogone mehanizme koji omogućavaju dizanje i zakretanje kraka dizalice i pokreću vitla koja namataju čelik-čelo. Dvojne dizalice postavljene su na neke brodove za prijevoz drvnih proizvoda i *conbulk* brodove. Sustav se sastoji od dvije neovisne dizalice montirane na zajedničkoj platformi s jednakim kapacitetom. Dizalice se mogu zakretati u odnosu na platformu a zajednička se platforma može zakretati neovisno. Svaka dizalica može raditi zasebno, a svaka služi za manipulaciju teretom u pripadajućem skladištu, ali kada je potrebno veliko dizanje, krakovi dizalice se postavljaju paralelno jedan s drugim, a i između kuka dizalice pričvršćuje se greda za teške terete. Ovakav način rada omogućuje podizanje do dvostruke veće količine tereta dozvoljene sigurnim radnim opterećenjem jedne dizalice. Brzina dizanja kraka dizalice i namatanja čelik-čela je sinkronizirana, da bi se osigurao siguran nesmetan rad. Zakretanje pojedine dizalice oko vlastite osi kada dizalice rade u dvostrukom načinu rada nije moguće, već se zakretanje radi uz pomoć zakretanja platforme. Zakretanjem platforme zakreću se obje dizalice zajedno, i na taj način se teški teret može sigurno paralelno prebacivati s jedne na drugu stranu. Ako se brodske dizalice namjeravaju koristiti s grabilicama, kao dizalice za

grabljenje, vjerojatno će biti opremljene grabilicama kojima se može rukovati užadima. Za to će dizalica biti opremljena s dva žičana užeta koja će se namatati na bubnjeve. Jedno uže se koristi za otvaranje i zatvaranje grabilice, a drugo za držanje. Za razliku od toga, elektrohidraulične grabilice jednostavnije su za postavljanje na postojeće dizalice, a postoji mogućnost i daljinskog upravljanja. Samo-odlagajuće grabilice (*Self-dumping grabs*) koriste samo jedno žičano uže za rad i jednostavnije su, ali nisu učinkovite zbog čega su rjeđe u upotrebi [2, 4].

Detaljno održavanje dizalica ovisi o njihovoj konstrukciji i mora se raditi po njihovim uputstvima za uporabu, koja obično pružaju detaljne smjernice o učestalosti servisiranja, dijelovima koji se moraju pregledati i materijalima koji se koriste [7].



Slika 3. Brodske dizalice

Izvor: <https://www.nauticexpo.com/prod/tts-marine/product-31735-453656.html>

3.1.1. Mosne dizalice

Mosne dizalice ili kontejnerske dizalice (slika 4.), prekrajni mostovi (*Gantry crane*) često se koriste na kontejnerskim terminalima, ali mogu biti ugrađene i na brodove. Zbog stalnog povećanja sofisticiranosti i opremljenosti luka ova vrsta dizalica sve se rjeđe ugrađuje na brodove.

Kada su mosne dizalice ugrađene na brod obično se kreću po tračnicama, od prvog pramčanog skladišta do zadnjeg krmenog skladišta, i na taj način se može rukovati teretom iz svih skladišta. Pomoću njih se otvaraju poklopci grotala skladišta. Struktura mosne dizalice

zahtijeva dosta održavanja a sama konstrukcija im je robusna i zauzima dosta mjesta na brodu. Neke mosne dizalice koje su ugrađene na brodove imaju dodatan doseg van broda za manipulaciju teretom i micanje poklopaca grotala skladišta, dok su na obično manjim brodovima ugrađene mosne dizalice koje ne služe za manipulaciju teretom, već samo za otvaranje poklopaca grotala skladišta [7].

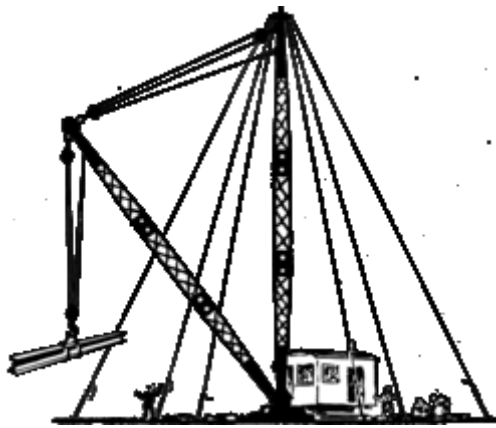


Slika 4. Mosna dizalica

Izvor: <https://www.g2ocean.com/vessels-and-equipment/cranes/>

3.2. Samarice

„Samarica (*Derrick*) (slika 5.) je jednostavan uređaj za manipulaciju brodskim teretom. Konstrukcija samarice sastoji se od kose čelične ili drvene grede kojoj se kraj oslanja na zglob okretljiv na sve strane postavljen na palubi ili jarbolu, dok je gornji kraj grede u odgovarajućem položaju reguliran pomoću užadi s koloturjem (klobučnica). Teret se podiže vitlom i užetom preko kolotura pri vrhu grane. Prilikom prekrcaja brodskoga tereta samarice najčešće rade u parovima (udvojene samarice), pri čemu je jedna postavljena poviše brodskoga skladišta, a druga poviše obale. Kada nisu u uporabi, spuštaju se u vodoravan položaj i osiguravaju u posebne ležajeve na palubi, ili se dižu u uspravan položaj u ležajeve na jarbolima. U novije vrijeme na brodovima se sve češće koriste razne vrste dizalica dok se uporaba samarica smanjuje“ [5].



Slika 5. Samarica

Izvor: <https://hr.wikipedia.org/wiki/Samarica>

Samarice, dizalice i vitla, zajedno s pripadajućom opremom, moraju se redovito održavati i pregledavati prema rasporedu planiranog održavanja (*Planned Maintenance Schedule*) broda [3].

Zaštite na vitlima moraju uvijek biti na svom mjestu tijekom rada, a osobe koje rade s vitlima moraju udovoljavati zahtjevima Pravilnika sigurne radne prakse trgovačke mornarice (*The Code of Safe Working Practice*) [3].

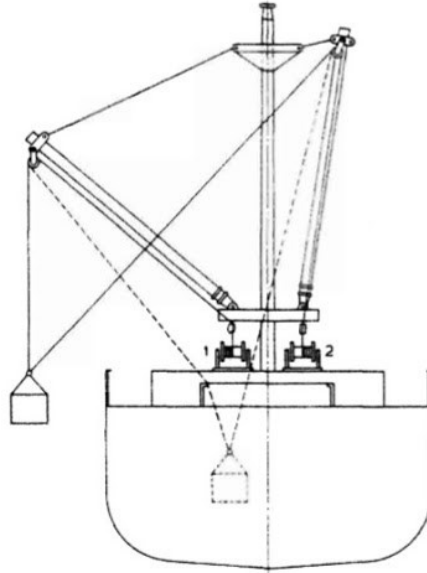
Za rukovanje i dizanje tereta mora se koristiti samo provjerena oprema koja ima svjedodžbu (npr. čelična užad, koloture, škopci) [3].

Važno je zapamtiti da se sva čelična užad koja imaju pokidane žice unutar upletaka moraju zamijeniti. Kad god je pokidano 10 % žica na bilo kojoj duljini od osam promjera, čelično uže se mora prestati koristiti [5].

3.2.1. Udvojena metoda rada samarica

Udvojena metoda rada samarica ili rad u paru (*Union Purchase Method*) (slika 6.) najčešća je metoda rada s konvencionalnom oputom (*Rigs*) samarice. Prilikom ove operacije jedna samarica pokriva (*Plumbs*) grotlo, a druga ide preko boka broda. Dva podigača tereta (*Runner falls*) od dvije samarice spojeni su sa zajedničkom kukom (*Union hook*). Teret se podiže uz pomoć podigača poviše tereta, a kada se teret podigne na razinu poviše linice ograde broda, postepeno se prebacuje na podigač druge samarice. Pomak tereta se postiže povlačenjem (*Heaving*) jednog podigača i otpuštanjem (*Slacking*) drugog podigača. Siguran

radni kut između podigača je 90° i nikada ne bi smio prelaziti vrijednost od 120° . Postoji opasnost od prevelikog naprežanja opreme ako s njome rukuju nevjешti članovi posade ili ako oni nemaju neometan pregled nad radnjom podizanja/spuštanja tereta. U drugom slučaju potrebna je pomoć osoba koje će davati znakove rukama osobi koja rukuje vitlom. Znakovi rukama prikazani su u Pravilniku sigurne radne prakse trgovačke mornarice [2].



Slika 6. Udvojena metoda rada samarica

Izvor: <http://generalcargoship.com/cargo-handling-gears.html>

3.2.2. Jednostruka samarica

Uobičajene samarice su nastale kao oprema koja sama može podizati ili spuštati teret. To je bio osnovni koncept koji je postao jako popularan uvođenjem metode rada u paru. Ipak, upotreba poboljšanih materijala i boljeg dizajna dovela je do jednostrukih samarica, i to Hallenove samarice (samarica s teretnim stupom u obliku polegnutog slova D), samarice tipa Velle (samarica s teretnim stupom u obliku slova T) i još popularnijih dizalica.

Kod rukovanja teškim teretima zadržao se koncept rada jednostruke samarice. Uobičajene samarice za teške terete (*Jumbo Derrick*) raznih jednostrukih izvedbi još se koriste prilikom rukovanja specijalnim teškim teretima, kao npr. samarice tipa Stuelcken za teške terete [2].

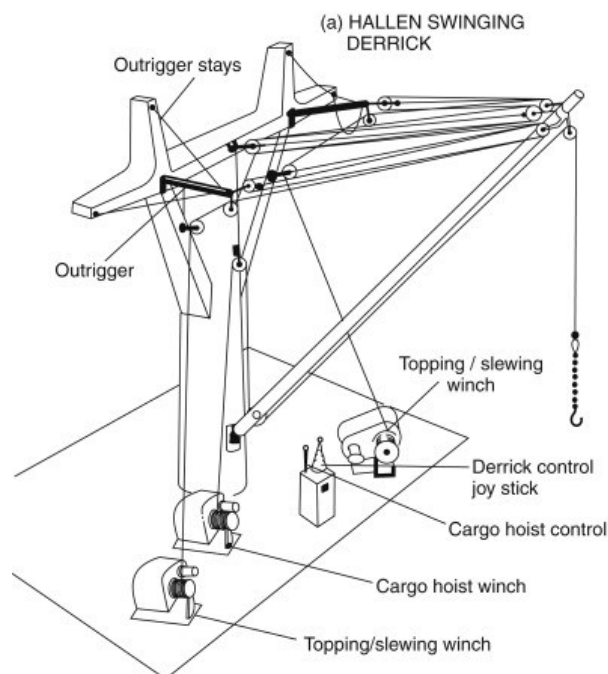
3.2.3. Hallenova samarica

To je jednostruka samarica koja može raditi pri nagibu do 15° i prilično je brza. Obično se proizvode u rasponu od 25 do 40 tona sigurnosnog radnog opterećenja, a njima prilikom rada

može upravljati samo jedna osoba. Kontrola upravljačkom palicom (*Joystick*) za dizanje grane samarice i okret oko vlastite osi postiže se uz pomoć lijevog i desnog brka samarice (*Slewing Guy*) koji su uklopljeni u sustav klobučnice samarice. Upotreba krakova na bokovima „Y” jarbolne strukture omogućava neometan raspon užadi čak i kada samarica radi okomito na uzdužnicu broda. Istovremeno s kretanjem samarice može se vršiti i kontrola podizanja tereta [2].

Kako radnju može obavljati samo jedna osoba, smanjuje broj članova posade potrebnih za rukovanje teretom, a u isto vrijeme na palubi ne zauzima puno prostora jer nema konopa brkova samarice i graničnih konopa, što olakšava kretanje i rad. Hallenova samarica (slika 7.) ima sličan koncept klobučnice kao i samarica tipa Velle, objema su klobučnica i uže za okretanje oko vlastite osi uključeni u jedan sustav smješten poviše palube na visinu. Doseg i okretanje oko osi postignuti su uz pomoć „T” jarbola samarice tipa Velle i bočnim krakovima Hallenove samarice [2].

Oba tipa samarica ne iziskuju veliki broj ljudi za rukovanje teretom kao i obične samarice – jedna osoba može u isto vrijeme rukovati podizanjem tereta, te okretanjem oko osi i podizanjem kraka samarice [2].



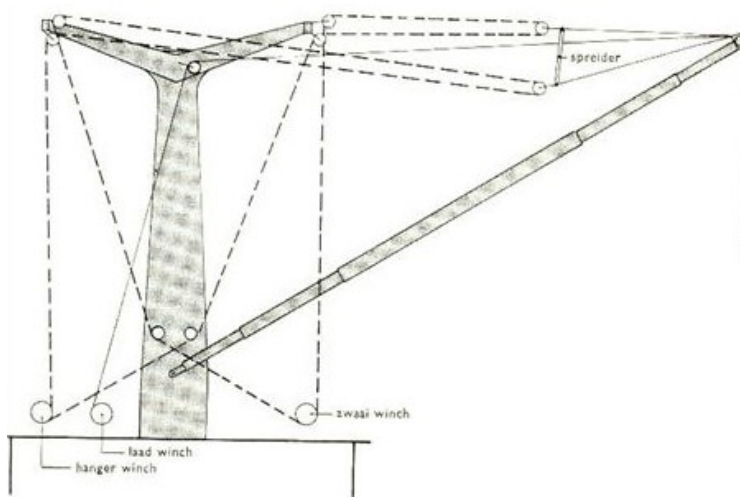
Slika 7. Hallenova samarica

Izvor: <https://www.sciencedirect.com/topics/engineering/reinforcing-pad>

3.2.4. Samarica tipa Velle

Slična je Hallenovoj samarici ali bez bočnih krakova. Užad klobučnice i sustava okretanja oko osi smještena je oko „T” komada glave samarice. Široka jarbolna struktura je također karakteristika ove samarice [2].

Općenito, samarica tipa Velle (slika 8.) koristi se za teške terete i razne varijacije dizajna koriste se prilikom rukovanja teškim specijalnim teretima [2].



Slika 8. Samarica tipa Velle

Izvor: <https://slideplayer.com/slide/517275/>

3.2.5. Održavanje samarica

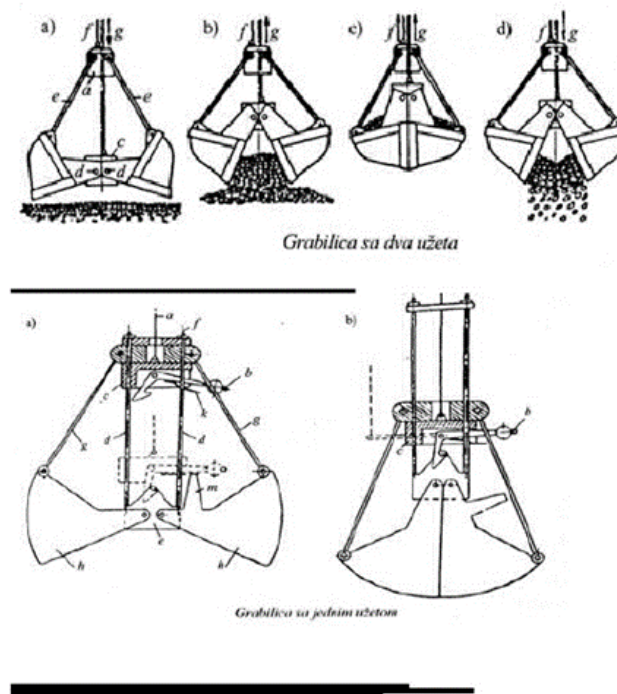
Godišnja inspekcija samarica uključuje detaljan pregled samarice i servis, s naglaskom na pokretne dijelove samarice, kao što su koloturnici, čekrci za podizanje tereta, užad i klobučnica. Treba provjeriti i stanje brkova s posebnim naglaskom na dio „*Gooseneck*” koji nosi sav teret. Godišnje inspekcije ne zahtijevaju testiranje samarica osim kod zamjene nekih važnih djelova ili ako su pronađena veća oštećenja [3].

Potrebno je servisirati sve nepomične i pomične dijelove samarice s ciljem pravilnog izvođenja godišnje inspekcije, što uključuje sve koloture, pa je potrebno da vođa palube „skine” sve koloturnike i očisti ležajeve od prekomjerne masti (*Grease*). Vijak koloture se vadi i košuljicu ležaja za znakove napuknuća, korozije i prekomjernog habanja pregledava upravitelj stroja ili prvi časnik palube. Ako su svi djelovi zadovoljavajući ona se vraća nazad u upotrebu i kolotura se podmaziva [3].

Prema ISM pravilniku, oprema za rukovanje i dizanje tereta mora se pravilno održavati i pregledavati u pravilnim vremenskim razmacima. Većina brodarskih kompanija pridržava se zahtjeva uključujući takve preglede i održavanje unutar rasporeda planiranog održavanja brodske opreme. Na taj način se osigurava da je sva brodska oprema za podizanje, kao i vitla za privez broda, oprema za ukrcaj peljara i ostala slična oprema održavana u pravilnim vremenskim razmacima i pravilno nadzirana.

3.3. Grabilice

Grabilice (slika 9.) se koriste za zahvaćanje i prijenos rasutog tereta (koksa, pijeska, ugljena, kamena, rudače i slično). Za postizanje visokog stupnja punjenja grabilice, potrebno je uskladiti vlastitu masu, oblik i silu zatvaranja čeljusti s veličinom zrna, odnosno granula, nasipnom gustoćom i tvrdoćom tereta. Tako na primjer, za rasuti teret s granulama do 150 mm najčešće se koriste grabilice s dvije čeljusti, a kod tereta krupnije granulacije grabilice s pet do šest čeljusti. Za smeće i drvo koriste se grabilice s posebnim oblikom čeljusti. Prema načinu zatvaranja grabilice razlikuju se: motorne grabilice, užetne, pneumatske i hidraulične grabilice [10].



Slika 9. Grabilica

Izvor: <https://dokumen.tips/documents/transportni-uredaji-iv-razred-skripta.html>

4. Lučka oprema za ukrcaj i iskrcaj tereta

Suvremene terminali za rukovanje rasutim teretima (slika 10.), a pogotovo oni razvijeniji imaju opremu za ukrcaj i iskrcaj tereta koja je neophodna da bi transport tereta tekao brzo i sigurno, te bio isplativ i u zadanim vremenskim okvirima.



Slika 10. Lučki terminal za rukovanje rasutim teretom

Izvor: https://steelguru.com/uploads/news/ara-coal-s-p-global-platts-ovet-dry-bulk-terminal_19555.jpg

Da bi se to ostvarilo koriste se trakasti transporter i ukrcajni uređaji:

- pokretni mosni brodoukrcavač
- radijalni brodoukrcavač
- linearni brodoukrcavač
- fiksni brodoukrcavač

Iskrcajni uređaji:

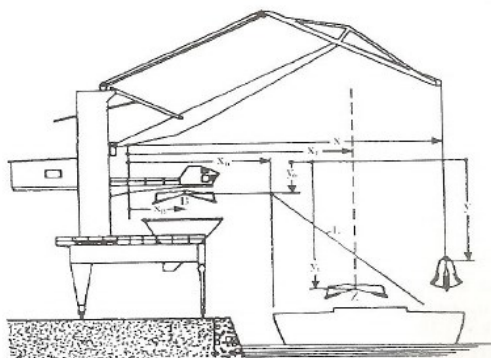
- dizalice s grabilicom
- mehanički vertikalni transporter
- žljebasti elevatori
- pneumatski i hidraulički transporter

4.1. Ukrcajni uređaji za rasuti teret

Izvozni lučki terminal je opremljen odgovarajućom opremom za postizanje brzog ukrcaja tereta na brodove. Na ovoj vrsti terminala najčešće su u uporabi sljedeća sredstva za prekrcaj tereta: mosni brodoukrcavači, radijalni brodoukrcavači, linearni brodoukrcavači i čvrsti brodoukrcavači [1, 8].

4.1.1. Pokretni mosni brodoukrcavač

Pokretni mosni brodoukrcavač (slika 11.) je uređaj koji je smješten na postolje, a ono se kreće po tračnicama. S kopnenog dijela terminala teret se prenosi trakastim transporterima do brodoukrcavača, čiji je osnovni dio pomični dohvatnik s pokretnom trakom i usmjerivačem za pravilnu raspodjelu tereta u skladištu broda [1].



Slika 11. Pokretni mosni brodoukrcavač

Izvor: <https://dokumen.tips/documents/planiranje-luka-i-terminala-nastava-xii-5622b43543e8a.html>

4.1.2. Radijalni brodoukrcavač

Radijalni brodoukrcavač (slika 12.) je obalni uređaj za ukrcaj tereta s dohvatnikom koji se horizontalno giba oko jedne točke. Raspon kretanja dohvatnika iznosi 90°. Dohvatnik je opremljen pokretnom trakom koja prolazi iznad broskog skladišta i s koje se teret ukrcava u grotlo broda [1].



Slika 12. Radijalni brodokrcavač

Izvori: <https://www.youtube.com/watch?v=aNEMnuvlvn4>

4.1.3. Linearni brodokrcavač

Ovaj uređaj ukrcava teret kombiniranim djelovanjem rotacijskog i horizontalnog gibanja. Dok se prednje okretno postolje kreće po horizontalnoj stazi paralelno s brodom, postolje glavnog dohvatnika se može istodobno rotirati, izvlačiti i uvlačiti. Konstrukcijski je ovaj brodokrcavač (slika 13.) mnogo jednostavnija i jeftinija verzija ukrcavača, s mogućnošću većeg radnog dometa [1].



Slika 13. Linearni brodokrcavač

Izvor: <https://www.thyssenkrupp-industrial-solutions.com/en/products-and-services/materials-handling/port-handling-systems/shiploaders>

4.1.4. Fiksni brodokrcavači

Primjenjuju se prilikom ukrcaja manjih brodova u lukama s malim prometom rasutog tereta. Kod takvih je brodokrcavača gibanje dohvatnika ograničeno. Brodokrcavači ove izvedbe

obično se upotrebljavaju kod ukrcaja sirovog šećera, a rijede kod ukrcaja sirove rudače i ugljena [1].

4.2. Iskrcajni uređaji za rasuti teret

Za iskrcaj rasutog tereta, na lučkim terminalima primjenjuju se četiri osnovna sustava iskrcaja: dizalice s grabilicama, mehanički vertikalni transporteri, žljebasti elevatori, te pneumatski i hidraulički transporteri [1].

4.2.1. Dizalice s grabilicom

Osnovne metode iskrcaja tereta upotrebom dizalice s grablicom (slika 14.) nisu se promjenile tijekom proteklih sedamdeset godina. Međutim bitan razvoj je u različitim konstrukcijama brodoiskrcavača koji su danas najčešće mosne izvedbe s velikim djelom električnih komponenti s pomoću kojih se ostvaruje gotovo potpuno automatiziran proces iskrcaja broda. Za razliku od klasičnih dizalica s grabilicom kod kojih je učinak iskrcaja razmjerno mali, suvremeni brodoiskrcavači postižu visoke učinke iskrcaja (do 3000 t/h). Budući da je učinak brodoiskrcavača ovisan o broju ciklusa u određenom vremenskom periodu i količini tereta koji grabilica zahvaća, razvoj mosnih iskrcača bio je u dvojakim smjerovima: smanjenje vremena trajanja radnog ciklusa grabilice i povećanje kapaciteta grabilice. Budući da je vrijeme trajanja ciklusa grabilice funkcija prijeđenog puta, optimalno vrijeme ciklusa grabilice rezultat je karakteristika broda i njegova ponašanja tijekom iskrcaja tereta te veličine geometrijskih odnosa između brodoiskrcavača i broda. U lukama s manjim prometom rasutog tereta za iskrcaj željezne rudače ili ugljena, primjenjuju se i različite izvedbe obalnih dizalica s grabilicom ili se za tu svrhu koriste lučke mobilne dizalice koje prema potrebi rade i na skladišnom prostoru terminala. Pri iskrcaju, dizalica s grabilicom prenosi teret od otvora broda do usipnog lijevka s vagom, iz kojega se teret ukrcava u vagone ili prenosi sustavom transportera do skladišnog prostora. Takvim dizalicama mogu se ostvariti učinci iskrcaja između 500 i 2 000 t/h [1].

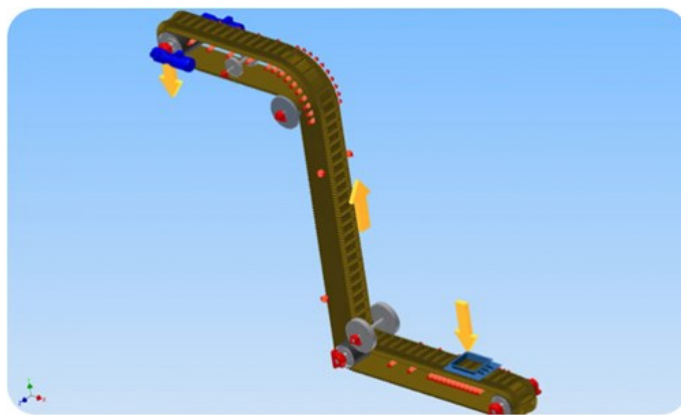


Slika 14. Dizalica s grabilicom

Izvor: <http://falcon.hr/reference/luka-vukovar-d-o-o/>

4.2.2. Mehanički vertikalni transporteri

Razvoj kontinuiranih mehaničkih sustava za iskrcaj suhих rasutih tereta započeo je prije više desetljeća u SAD-u i Kanadi, te je u praksi dokazao svoju učinkovitost. Mehanički sustavi vertikalnog transporta (slika 15.) svoju su primjenu posebno našli pri iskrcaju tereta iz teglenica kao i u uvjetima iskrcaja rasutog tereta koji se za vrijeme vožnje brodom skrutne pa ga prije prijenosa treba lomiti i usitnjavati. Ti su uređaji obično postavljeni na obalne brodoiskrcavače. Razvoj mehaničkih vertikalnih brodoiskrcavača ogleda se i u nizu različitih izvedbi. Takva je na primjer izvedba brodoiskrcavača s lopaticama i krakom u obliku slova L, uz pomoć kojeg se može dosegnuti bilo koji dio broskog skladišta. Jedna od novijih izvedbi je i brodoiskrcavač s lancem vedrica. Sva ta rješenja trebaju unaprijediti tehnologiju i povećati učinak iskrcaja koji kod nekih izvedbi dostiže i 5 000 t/h [1].



Slika 15. Mehanički vertikalni transporter

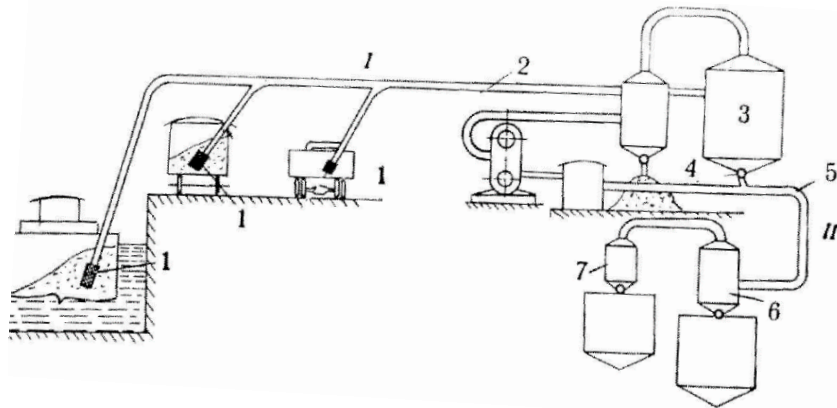
Izvor: <http://www.arcon-energy.com.hr/primjene/transport-rasutih-materijala/mehanicki-transport-rasutih-materijala>

4.2.3. Žlijebasti elevatori

Postižu visoke učinke od 1 000 do 5 000 t/h. Prva izvedba sastoji se od kotača s lopaticama, koji rotira obješen na dohvatnike pokretnog iskrcavača. Kotač zahvaća teret s pomoću lopatica i puni elevator. Druga verzija koristi lančani elevator s vedricama postavljen na kraju dohvatnika iskrcavača. Nedostatak tih izvedbi je prilično teška konstrukcija, što zahtijeva čvrste lučke operativne obale koje mogu podnijeti veća statička i dinamička opterećenja [1].

4.2.4. Pneumatski i hidraulički transporteri

Pneumatski transporteri (slika 16.) primjenju se kod prekrcaja suhих rasutih tereta razmjerno niske granulacije i gustoće, kao što su na primjer usitnjeni ugljen, žitarice, cement i slično. Glavne prednosti pneumatskog transportera jesu ekološka prihvatljivost zbog zatvorene izvedbe i prilagodljivost kod teže dostupnih skladišnih prostora. S obzirom na način rada, postoje tlačni i usisni pneumatski transport, a u određenim se uvjetima koriste i kombinirane metode. Usisni pneumatski transport jednostavnije je izvedbe, a radi na principu stvaranja vakuuma u postrojenju i usisava teret iz broskog grotla te ga transportira na određenu visinu do istovarivača, odakle se teret slobodnim padom usmjerava u željeni smjer. Razlika tlaka u cjevovodu iznosi od 40 do 50 kN/m². Hidraulički transport redovito se primjenjuje kod prijenosa tekućina. Međutim, taj transport ima svoju primjenu i kod prijenosa različitih rasutih tereta, primjerice ugljena, željezne rudače, fosfata i sličnoih tereta, pri čemu posebno dolazi do izražaja uporaba *slurry*-tehnologije, to jest, prijenos rasutog tereta u suspenziji s vodom ili kojim drugim transportnim medijem [1].

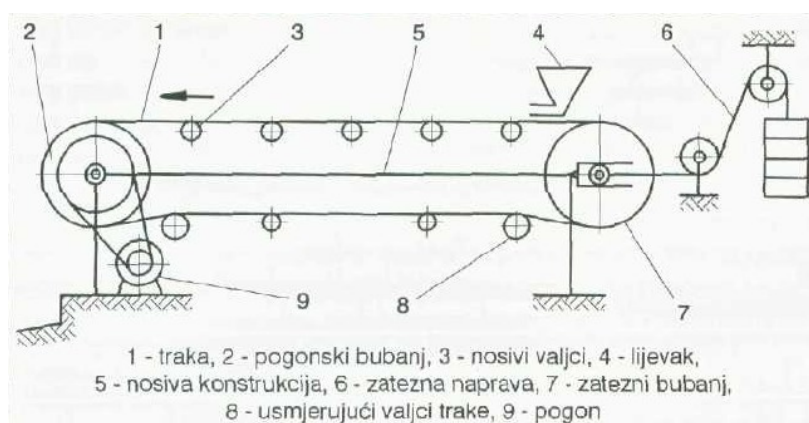


Slika 16. Pneumatski transporter

Izvor: https://nastava.sf.bg.ac.rs/pluginfile.php/9030/mod_resource/content/0/Predavanja_kontinualna_sredstva/PNEUMATSKI_i_HIDRO_TRANSPORTERI.pdf

4.3. Trakasti transporteri

Trakasti transporteri (slika 17.) prenose rasuti teret na beskonačnoj traci horizontalno ili pod blagim kutom (15° do 18° za ugljen i željeznu rudaču). Traka se kreće nosivim valjcima, a prema broju i formi nosivih valjaka može biti koritasta ili ravna. Izrađuje se od polimernih materijala, gume i tekstila s ulošcima kao vučnim elementima od žičanog plativa, silikonskog kaučnika i slično. Pogon trakastih transportera najčešće je električni, a ostvaruje se preko pogonskog motora, reduktora i bubnja. Kapacitet trakastih transportera iznosi do $15\ 000\ \text{m}^3/\text{h}$ i više [1].



Slika 17. Trakasti transporteri

Izvor: <https://pdfslide.net/documents/trakasti-transporteri-i-verzija.html>

4.4. Lučka portalna dizalica

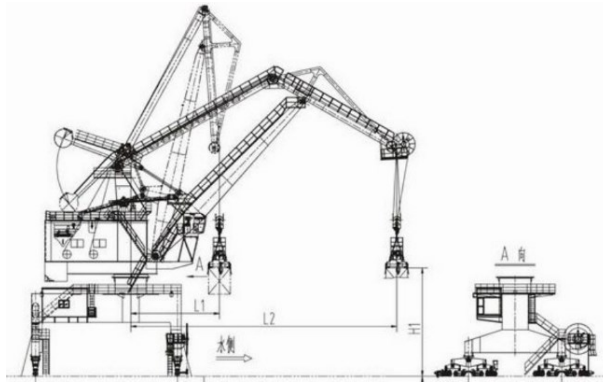
Portalna dizalica ili portalni granik (slika 18. i slika 19.) vrsta je dizalice s voznim postoljem u obliku portala koja čini okvirnu metalnu konstrukciju povezanu okomitim nogama s horizontalnim nosačem kojim se kreće mačka za podizanje tereta. Most portalnih dizalica oslanja se na nogare postavljene na tračnicama koje se nalaze u ravnini zemlje. Portalne dizalice mogu biti i nepomične ili se kretati po podu bez tračnica. Na postolju portalnih dizalica kreću se okretno dizalice (okretna vitla) ili vitla različitih konstrukcija. Poluportalne dizalice s jedne strane imaju tračnicu dizalice postavljenu visoko kao kod mosne dizalice, a s druge strane mosta nalaze se nogari [11].

Noseće konstrukcije lučkih dizalica obično su čelične, građene prema normama koje se odnose na potrebni stabilitet, čvrstoću, trajnost i sigurnost pri radu. Konstrukcijski lučke obalne dizalice mogu biti izvedene od čeličnog lima zavarenog u obliku kutije, rešetkastih nosača i od cijevi [11].

Lučke portalne dizalice najčešće se izvedu sa četiri ili s tri oslonca. Konstrukcija sa četiri oslonca je češće u primjeni zbog bolje stabilnosti dizalice. Postolje lučke dizalice izvedeno u portalnom obliku u praksi se pokazalo najboljim tehničkim rješenjem za tehnološke procese rada na obali i zbog potrebe za što boljim iskorištenjem ograničenih operativnih površina. Portalna dizalica u grupi dizalica s krakom ima određene prednosti kao što su [11]:

- veliko područje rada,
- velike brzine manipulacije teretom,
- velika nosivost i slično.

Izvođenje poluportalnih dizalica je rjeđe zbog njihovih ograničenih sposobnosti manevriranja. Osnovu okretnog dijela čini stup koji je usađen u portal preko ležaja, a na njega se postavlja upravljačka kabina s kućištem za pogonske mehanizme dizalice. Krak dizalice je postavljen na gornji okretni dio dizalice [11].



Slika 18. Portalna dizalica s krakom

Izvor: <https://dokumen.tips/documents/seminarski-lucke-portalne-dizalice.html>

Električni pogon najčešće je ugrađen u lučke obalne dizalice jer se u praksi pokazao kao najbolje rješenje zbog većeg broja prednosti kao što su [11]:

- mala masa i dimenzije elektromotora,
- jednostavan dovod energije,
- lako održavanje i
- ekonomičnost.

Ekonomičnost električnog pogona posebno dolazi do izražaja u pojedinačnom pogonu gdje je ugrađen poseban motor za svaki mehanizam dizalice, pa je tada električni pogon prilagođen uvjetima kretanja dizalice. Nedostaci električnog pogona su [11]:

- činjenica da je efekat elektromotora ograničen stupnjem njegovog zagrijavanja i
- veliki broj okretaja elektromotora.

Veliki broj okretaja elektromotora zahtijeva reduktore s velikim prijenosnim odnosima s kojima se povećavaju gubici.

Mehanizmi lučkih obalnih dizalica služe za izvođenje raznih kretanja dizalice kao složenog mehanizma. Po pravilu, mehanizmi mogu raditi neovisno jedni od drugih. Međutim, iako su svi pogoni nezavisni jedan od drugog, kvar bilo kojeg mehanizma često onemogućava rad dizalice kao cjeline i praktično postaju neupotrebljivi i ostali funkcionalni mehanizmi dizalice. Proces rada lučke obalne dizalice obično se ostvaruje pomoću četiri samostalna mehanizma [11]:

- mehanizma za dizanje i spuštanje tereta,

- mehanizma za promjenu dohvata kraka dizalice,
- mehanizma za kretanje dizalice po stazi i
- mehanizma za okretanje dizalice.

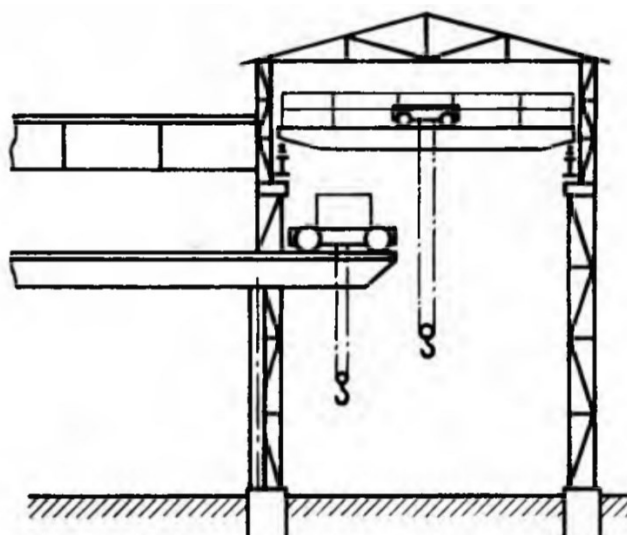


Slika 19. Portalna mosna dizalica

Izvor: <http://www.fering.com.ba/portalne.html>

4.5. Lučka mosna dizalica

Mosne dizalice (slika 20.) sastoje se od mosta, strojnih sklopova, vitla i električnih uređaja. Na glavnim nosačima mosne dizalice nalaze se tračnice vitla dizalice. Krajevi glavnih nosača čvrsto su vezani na poprečne nosače u kojima se nalaze vožni kotači dizalice. Obično je samo polovica tih kotača povezana s pogonskim mehanizmom za vožnju. To su pogonski kotači dizalice, a ostali su slobodni kotači. Veoma je važno ravnomjerno kretanje dizalice po pruzi, odnosno treba osigurati da se dizalica u vožnji ne upopriječi. Grebeni bandaža kotača upopriječene dizalice stružu o stranice tračnica, a stranice glavina kotača o stranice poprečnih nosača dizalice, što dovodi do povećanja trenja, a time i povećanog otpora u kretanju i dodatnog trošenja bandaža kotača i tračnica. Da bi se to izbjeglo, potrebno je ispravno postaviti prugu dizalice, izraditi sve kotače dizalice jednakog promjera i s jednakom tvrdoćom bandaže da trošenje bude ravnomjerno kako ne bi nastale razlike u promjerima kotača. Također je važno osigurati istodobno pokretanje kotača sa obje strane dizalice. Mosne dizalice obično imaju elektromotorni pogon. Hidraulički motori također se primjenjuju kod novijih mosnih dizalica za vožnju i dizanje [6].



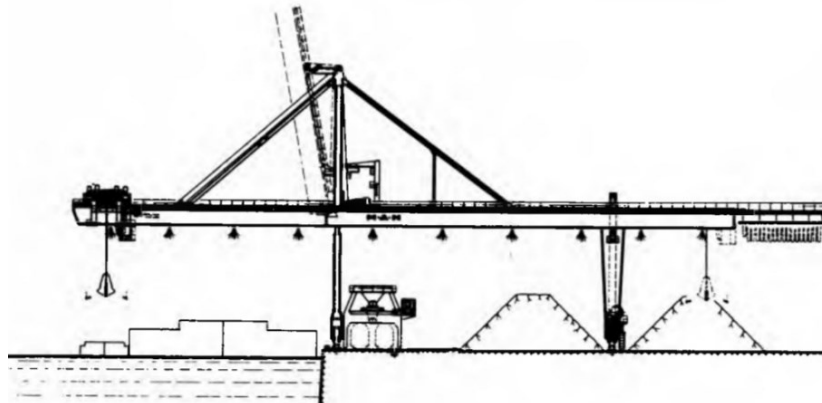
Slika 20. Lučka mosna dizalica

Izvor: https://tehnika.lzmk.hr/tehnickaenciklopedija/prenosila_i_dizala_granici.pdf

4.6. Pretovarni most

Pretovarni mostovi (slika 21.) upotrebljavaju se za premetanje rasutog tereta. Glavno obilježje im je dugačak most, a često i veliki raspon, tako da premošćuju cijela skladišta zajedno sa željezničkim kolosijecima, a sežu i iznad brodskih skladišta. Drugo im je obilježje velika brzina vožnje vitla, a mala brzina vožnje granika, jer prilikom rada most stoji, a radi samo vitlo. Brzina vitla pretovarnih mostova odabire se ovisno o duljini graničkog mosta, pa je često veća od 2 m/s, a katkada i do 5 m/s. Brzina vožnje granika manja je od 0,5 m/s, a katkada i manja od 0,3 m/s. Tada takav granik gubi svojstvo pokretnog granika, jer mu je uzdužna vožnja (vožnja mosta) potrebna samo da zauzme određeni položaj i da na tom mjestu omogući rad vitlu. Brzina dizanja iznosi do 2 m/s. Budući da su pretovarni mostovi, a općenito i ostali portalni granici, uglavnom smješteni na otvorenim prostorima, potrebno je da konstruktori i korisnici granika računaju na utjecaj vjetra. Da se zbog jakog vjetra pretovarni most ne bi pokrenuo, most se osigurava tračničnim kliještima, koja se mogu zatvarati hidraulički ili ručno. Postoje i potpuno automatizirana kliješta koja kod svakog zaustavljanja granika uklješte tračnicu, a automatski se otvore kad se ponovno uključi mehanizam za vožnju. Što je veći raspon pretovarnih mostova i portalnih granika, to je važnija uloga uređaja za kontrolu vožnje i za sprečavanje da se granik upopriječi. Ta kontrola za portalne granike većih raspona ostvaruje se mjerenjem prevaljenih putova, te sila ili kutova, pa se isključuje mehanizam za vožnju granika kad se postigne određena granična vrijednost upopriječenog (kosog) položaja. Portalni granici mogu dospjeti u kosi položaj kada

pogonski kotači sa obje strane imaju istu brzinu rotacije, a ako promjeri kotača nisu ujednačeni, ili kada kotači proklizavaju na tračnicama [6].



Slika 21. Pretovarni most

Izvor: https://tehnika.lzmk.hr/tehnickaenciklopedija/prenosila_i_dizala_granici.pdf

5. Zaključak

Današnje tržište rasutih tereta zahtijeva sve brži, veći i pouzdaniji protok roba sa što manjim troškovima. Vrlo važnu ulogu u ostvarenju tih ciljeva imaju uređaji i oprema za rukovanje teretom. Svi uređaji, počevši od većih kao što su dizalice, pa do manjih kao što su vitla, su jako važne karike u lancu rukovanja teretima i kad i najmanja karika zakaže može doći do zastoja, koji mogu prouzročiti novčane gubitke i druge probleme.

Da bi se to spriječilo i oprema za rukovanje teretom i ostala oprema vezana za teret održala u dobrom stanju i bila uvijek spremna za uporabu, potrebno je pravilno i redovito održavanje u skladu sa propisanim pravilima. Održavanu opremu također treba pregledavati i testirati prema propisima. Na taj način se mogući problemi zbog pokvarene i neadekvatne opreme vezane za teret mogu svesti na minimum.

Literatura

Pisani izvori:

1. Dundović, Č. Lučki terminali, Sveučilište u Rijeci, Pomorski fakultet u Rijeci, Rijeka, 2002.
2. House, D. J. Cargo Work for Maritime Operations, 7th Edition, Elsevier Butterworth-Heinemann, Oxford 2005.
3. Isbester, J., Bulk Carrier Practice, The Nautical Institute, London, UK, 2000.

Internet izvori:

4. <https://www.macgregor.com/Products/products/tts-products/Bulker-cranes/>
5. <https://hr.wikipedia.org/wiki/Samarica>
6. <https://www.gruasyaparejos.com/en/port-crane/types-of-cranes-used-in-ports/>
7. <https://hr.wikipedia.org/wiki/Dizalica>
8. <https://www.thyssenkrupp-industries-india.com/Products/Mhe/PHES/Shiploaders.aspx>
9. <https://www.marineinsight.com/types-of-ships/different-types-of-bulk-carriers/>
10. <https://www.drycargomag.com/home.aspx>
11. <https://dokumen.tips/documents/seminarski-lucke-portalne-dizalice.html>

Popis slika

1. Brod za prijevoz rasutog tereta
2. Brod za prijevoz rasutih tereta bez opreme za rukovanje teretom
3. Brodske dizalice
4. Mosna dizalica
5. Samarica
6. Udvojena metoda rada samarica
7. Hallenova samarica
8. Samarica tipa Velle
9. Grabilica
10. Lučki terminal za rukovanje rasutim teretom
11. Pokretni mosni brodoukrcavač
12. Radijalni brodoukrcavač
13. Linearni brodoukrcavač
14. Dizalica s grabilicom
15. Mehanički vertikalni transporter
16. Pneumaski transporter
17. Trakasti transporteri
18. Portalna dizalica s krakom
19. Portalna mosna dizalica
20. Lučka mosna dizalica
21. Pretovarni most