

Izrada i primjena solarnih origami modula

Stražičić, Luka

Master's thesis / Diplomski rad

2020

Degree Grantor / Ustanova koja je dodijelila akademski / stručni stupanj: **University of Dubrovnik / Sveučilište u Dubrovniku**

Permanent link / Trajna poveznica: <https://um.nsk.hr/um:nbn:hr:155:090906>

Rights / Prava: [In copyright](#)/[Zaštićeno autorskim pravom.](#)

Download date / Datum preuzimanja: **2025-03-11**



SVEUČILIŠTE U DUBROVNIKU
UNIVERSITY OF DUBROVNIK

Repository / Repozitorij:

[Repository of the University of Dubrovnik](#)



zir.nsk.hr



DIGITALNI AKADEMSKI ARHIVI I REPOZITORIJ

SVEUČILIŠTE U DUBROVNIKU
ODJEL ZA ELEKTROTEHNIKU I RAČUNARSTVO

LUKA STRAŽIČIĆ
IZRADA I PRIMJENA SOLARNIH ORIGAMI MODULA

DIPLOMSKI RAD

Dubrovnik, rujan 2020.

SVEUČILIŠTE U DUBROVNIKU
ODJEL ZA ELEKTROTEHNIKU I RAČUNARSTVO

IZRADA I PRIMJENA SOLARNIH ORIGAMI MODULA

DIPLOMSKI RAD

Studij: Diplomski

Studijski smjer: Elektrotehničke i komunikacijske tehnologije u pomorstvu

Kolegij: Mehatronika

Mentor: izv.prof.dr.sc. Ivana Palunko

Komentor: dr.sc Dinka Lale

Student: Luka Stražičić

Dubrovnik, rujan 2020.

SAŽETAK

Predmet diplomskog rada je projektiranje, sastavljanje i pokretanje konstrukcije solarnog origami modula koji se koristi u svrhu sjenčanja. Konstrukcija je namijenjena automatskom otvaranju / zatvaranju prema otkrivanju sunčeve svjetlosti, izlaganju solarnih ploča smještenih na izvlačivoj površini do sunčeve svjetlosti i stvaranju zaštitne sjene dok se otvara. Glavne komponente konstrukcije dizajnirane su pomoću AutoCAD-a, 3D printerom i sastavljene origami tehnikama. Naknadno je opisan i objašnjen dizajn kompletnog pogonskog sustava, uključujući programski kod koji se koristi za upravljanje i kontroliranje modulom. Sastavljanje je bilo najsloženiji dio projekta, koji je zahtijevao puno ispitivanja, prilagodbi i poboljšanja. Rad modula testiran je i provjeren više puta. Kao rezultat ispitivanja očekuje se različit broj upotreba i mogućih poboljšanja. Solarni origami modul uspješno zadovoljava zahtjevima zadatka, kako reakciji na sunčevu svjetlost, tako i funkciji automatizacije. Kako bih bolje objasnio značajke solarnih origami modula, istražio sam moguće upotrebe montiranih solarnih panela uključivanjem LED svjetala, punjenjem baterije itd.

Ključne riječi: origami robotika, solarni paneli, 3D pisač, AutoCAD, solarni origami modul, modularna robotika

ABSTRACT

The goal of this master thesis is to design, assemble and launch construction of a solar origami module used for shading purposes. The structure is meant to open/close automatically after detecting the sunlight, expose the solar panels placed on the foldable surface to the sunlight and at the same time create a shade protection while opened. The main construction components were designed using AutoCAD, and then 3D-printed and assembled using origami techniques. The design of the complete actuation system is described, including the program code used to control and operate the module. Assembling was the most complex part of the project, requiring a lot of tests, adjustments and improvements to the design. Operating of the module was tested and verified multiple times. Resulting in numerous improvements and possible applications. The completed solar origami module successfully meets the task requirements, both sunlight response and automation function. To better explain different features of the solar origami module, I explored the possible uses of mounted solar panels by turning on led lights, charging battery, etc.

Key words: origami robotics, solar panels, 3D printer, AutoCAD, solar origami module, modular robotics

SADRŽAJ

1. UVOD	1
1.1 Povijest	2
1.2 Primjena	3
1.3 Solarna energija	5
1.4 Fotonaponski paneli	7
1.4.1 Vrste fotonaponski panela	8
1.4.2 Prva generacija fotonaponskih panela	8
1.4.3 Druga generacija fotonaponski panela	10
1.4.4 Treća generacija solarnih panela	11
2. KONSTRUKCIJA ORIGAMI STRUKTURE	13
2.1 Izrada origami papira	21
3. SUSTAV AKTUACIJE SOLARNOG ORIGAMI MODULA	22
3.1 Elektroničke komponente	22
3.2 Arduino nano	22
3.3 Koračni motor	23
3.4 Driver koračnog motora	26
3.5 Fotootpornik	29
3.5.1 Princip rada Fotootpornika	30
3.5.2 Vrste fotootpornika	31
3.6 Relej	32
4. Eksperimentalna verifikacija solarnog origami modula	34
4.1 Programski kod	40
4.2 Automatizacija projekta	46
4.3 Iskoristivost sustava	49
5. UPOTREBA SUSTAVA	54
5.1 Moguća unaprjeđenja	54
6. ZAKLJUČAK	55
7. LITERATURA	56

1. UVOD

Kroz ovaj diplomski rad, objašnjena je upotreba origami tehnike u vidu tehnološke primjene. Koristeći origami tehniku savijanja papira, obnovljivu energiju te pri tome vodeći računa o minimiziranju prostora koji takav izum zauzima, dolazimo do naizgled neobičnog sustava koji je u mogućnosti povećati način iskorištenja sunčeve energije i doprinijeti kvaliteti života ljudi.

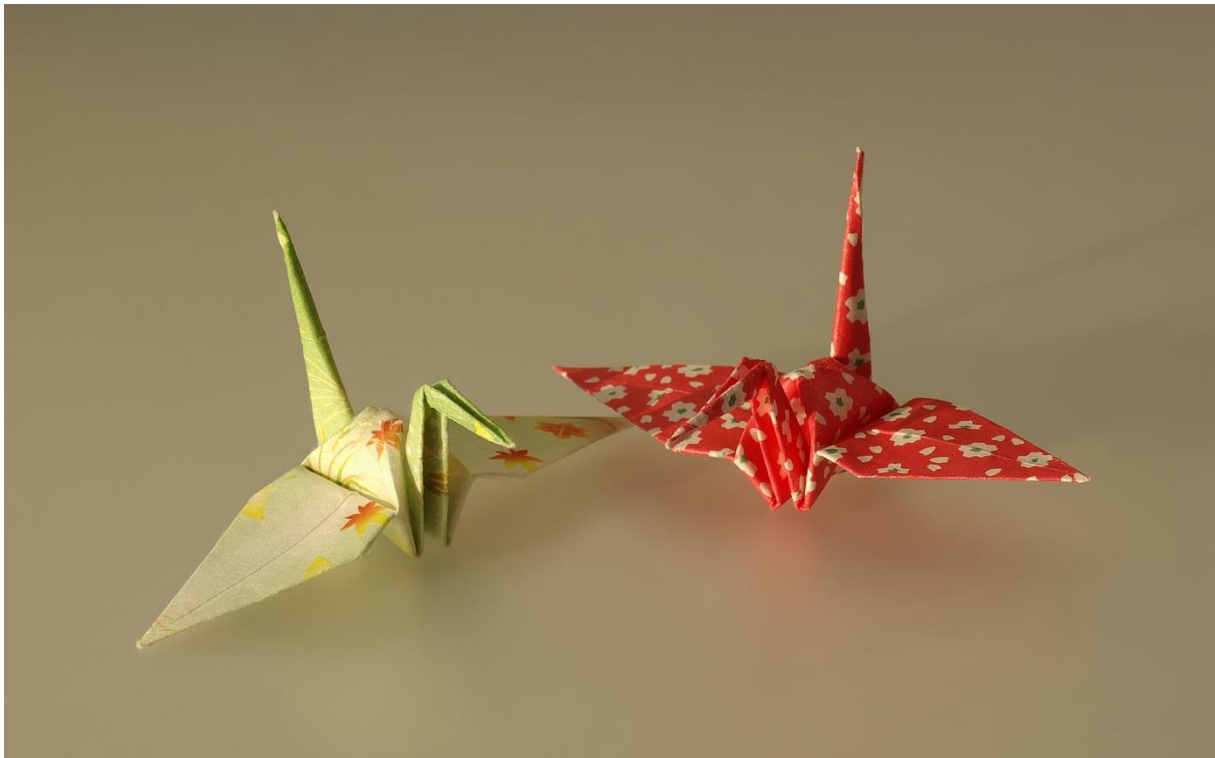
Predmet istraživanja ovog diplomskog rada podrazumijeva definiciju i opis glavnih značajki solarnih origami modula, te prijedlog izvedbe i konstrukcije istih. Predložena konstrukcija je zatim modelirana u 3D okruženju pomoću prikladnog programskog alata. Također, priložen je i sustav aktuacije s pripadnim sustavom upravljanja. Svrha ovog diplomskog rada je izvesti predloženi dizajn i konstrukciju solarnih origami modula na primjeru inteligentnih sjenila za prozore, te izvršiti eksperimentalnu verifikaciju i prezentirati rezultate.

U origamiju se ciljni oblik postiže iz početno ravnog položaja lista isključivo preklapanjem. U tom kontekstu, pregib je svaka deformacija lista u kojoj je razmak unutar površine između bilo koje dvije točke u listu konstantan i list se ne preklapa. Tehničke prednosti građevina i uređaja nadahnutih origamijem uključuju kompaktne mogućnosti raspoređivanja/ skladištenja, smanjenje proizvodne složenosti i potencijal rekonfigurabilnosti [1]. Unatoč činjenici da su kinetički origami moduli opisani ovim radom nadahnuti umjetnošću, bitno je napomenuti da origami tehnike imaju široku tehnološku primjenu.

Rad se sastoji od pet poglavlja koja međusobno čine zaokruženu cjelinu. U prvom poglavlju, kroz uvod upoznajemo se s poviješću origamija. Detaljno je opisana sunčeva energija te svrha, način rada i korist solarnih panela, uz priložena nadahnuća koja su me inspirirala za odabir ovoga projekta. U drugom poglavlju opisan je način izvedbe strukture solarnog origami modula u 3D okruženju, prikladnih alata korištenih za njenu izvedbu te prikaz izrade origami papira koristeći se origami tehnikom. Treće poglavlje opisuje sustav aktuacije solarnog origami modula, korištene elektroničke komponente, njihove parametre, elektromehanički sustav. Četvrto poglavlje opisuje eksperimentalnu verifikaciju projekta u kojoj su definirana hardverska i softverska obilježja, 3D ispis, sastavljanje modula, detaljni opis korištenog algoritma, provedena istraživanja te dobiveni rezultati različitih testiranja. Peto poglavlje predstavlja moguća unaprjeđenja sustava te njegova primjena i mogućnosti korištenja.

1.1 Povijest

Origami (jap.*oru*= savijanje, *kami* = papir) tradicionalna je japanska vještina kreiranja modela od papira. Tradicionalno se koristi kvadrat, ali postoji veliki broj modela koji se radi od drugačijih oblika papira - pravokutnika, trokuta itd. Origami se dijeli na tradicionalni i modularni, u kojem se više dijelova povezuje u cjelinu. Na slici 1.1 možemo vidjeti jednu od najpoznatijih origami skulptura.

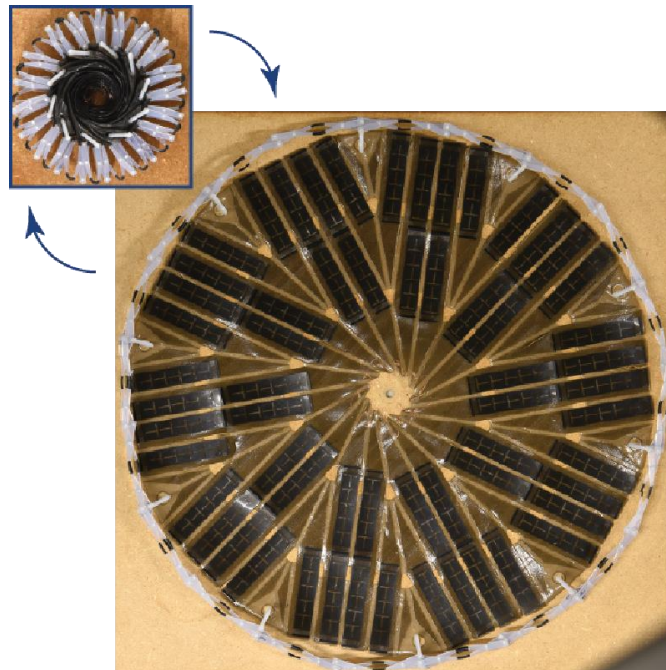


Slika 1.1 Origami skulptura ždralova u gnijezdu [2]

Već u 8. stoljeću, origami je postao sastavni dio raznih ceremonija u Japanu. Samuraji su razmjenjivali darove, koji su na sebi imali ukrase "tuti" – savijene trake papira. Za vrijeme obreda šintoističkih vjenčanja, korišteni su origami leptiri, koji su simbolizirali mladence [2]. Oblici origamija ostali su relativno nerazvijeni sve do pedesetih godina prošlog stoljeća, kada je japanski umjetnik Akira Yoshizawa nadahnuo novi naraštaj umjetnika i znanstvenika svojim složenim i životnim prikazom životinja. Fizičar Robert Lang, nadahnut origami vještinama postao je predvodnik u računarskom origamiju, ujedinivši matematičke formule s umijećem savijanja. Jedna od mnogih praktičnih Langovih primjena nadahnutih origamijem poboljšanje je sigurnosti zračnih jastuka u automobilu [3].

1.2 Primjena

Origami umjetnost danas svoju primjenu pronalazi u mnogo tehnoloških grana, a jedna od njih je i kod solarnih panela (Slika 1.2). Dizajn solarnih panela koristi polimer osjetljiv na temperaturu kako bi površinu ploče proširio 10 puta u 40 sekundi bez ikakvog izvora energije. Listovi i membrane koji se odvajaju od kompaktnih oblika presavijeni na način origamija, koji se nazivaju pokretnim strukturama, imaju različite potencijalne primjene u arhitekturi, proizvodnji energije i robotici [4].



Slika 1.2 Solarni paneli presavijeni na način origamija [4]

Povećanjem globalne potrošnje energije koja uvjetuje sve veće klimatske promjene uz neizbježno trošenje resursa fosilnih goriva povećava potrebu za korištenjem obnovljivih izvora energije, kao i za učinkovitim korištenjem svih izvora energije, pa tako i obnovljivih izvora energije [5].

Solarna energija je jedan od primarnih jeftinih, pristupačnih, obilnih, nezagađujućih, održivih i sigurnih energetske izvora. Na široko se koristi za proizvodnju električne energije posljednjih godina, te udio solarne energije u ukupnoj svjetskoj proizvodnji električne energije neprekidno raste [6].

Solarna energija generira se pretvaranjem zračenja sa Sunca u električnu energiju pomoću poluvodljivih materijala poznatih kao fotonaponske (PV – Photovoltaic) stanice koje pretvaraju sunčevu svjetlost izravno u istosmjernu (DC – direct current) električnu energiju [7].

Poluvodički materijali u solarnim ćelijama se slažu i tako nastaju nizovi solarnih panela. Solarni nizovi proširuju prednosti sunčeve energije kako na nova tako i na nerazvijena područja primjene, kao na primjer male satelite, te međuzvezdane ili vojne primjene [8].

Popularnost solarnih tehnologija raste širom svijeta. Međutim, unatoč brojnim prednostima solarne tehnologije, postoje tehnička ograničenja u korištenju ovog obilnog izvora energije. Učinkovitost pretvorbe fotonaponskih panela je mala i potrebne su napredne proizvodne tehnologije kako bi se poboljšale mogućnost materijala. Štoviše, učinkovitost fotonaponskih sustava ovisi o klimatskim uvjetima koji uključuju sunčevo zračenje, temperaturu okoline, brzinu vjetra i odgovarajuće postavljanje solarnih panela [9].

Učinkovitost solarnog sustava može se poboljšati ako paneli prate sunčevu svjetlost. Zbog kretanja sunčeve svjetlosti tijekom dana paneli bi trebali biti pokretni kako bi se mogli pomaknuti u optimalan položaj na temelju kuta zračenja [5].

U radu [5] opisan je prijenosni sustav solarnih panela (PSP – Portable Solar Panel). Riječ je o jeftinom prototipu koji je nadahnut mehanizmom za sklapanje tzv. origami. Ima dvije osovine te se može nagnjati i zakretati. Koristeći ovaj sustav solarne panele se može jednostavno prenijeti na bilo koje potrebno područje. Uz to, aktivni dvoosovinski solarni sustav za praćenje, sastavljen od arduino mikrokontrolera, otpornika ovisnih o svjetlu (LDR – light dependent resistors), zaštitnog sklopa motora i koračnih motora, maksimizira učinkovitost pretvorbe solarne energije osiguravajući da su paneli okrenuti okomito na zrake sunčeve svjetlosti u bilo kojem trenutku.

Solarni sustavi za praćenje, s obzirom na stupanj slobode, dijele se u dvije kategorije [10]:

- Jednoosovinski sustav za praćenje (SAT – Single-axis tracker) koji ima jedan stupanj slobode (os rotacije) i koristi jedan motor za pomicanje ploče
- Dvoosovinski sustav za praćenje (DAT – Dual-axis tracker) koji ima dva stupnja slobode i može se kretati u dva smjera. Ovaj sustav koristi dva motora i učinkovitiji je, ali skuplji od SAT-a

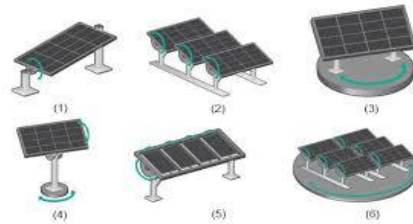
Nadalje, svaka od ove dvije kategorije dijeli se dalje na potkategorije. Slika 1.3 grafički prikazuje navedene potkategorije [11].

Jednoosovinski sustav za praćenje:

- Nagnuti jednoosni sustav za praćenje (TSAT – Tilted single-axis tracker)
- Horizontalni jednoosni sustav za praćenje (HSAT – Horizontal single-axis tracker)
- Vertikalni jednoosni sustav za praćenje (VSAT – Vertical single-axis tracker)

Dvoosovinski sustav za praćenje:

- Dvoosovinski sustav za praćenje s nagibom (TTDAT – Tip-tilt dual-axis tracker)
- Vodoravni dvoosovinski sustav za praćenje (HDAT – Horizontal dual-axis tracker)
- Dvoosovinski sustav za praćenje visine Azimut-visina (AADAT – Azimuth-altitude dual-axis tracker)

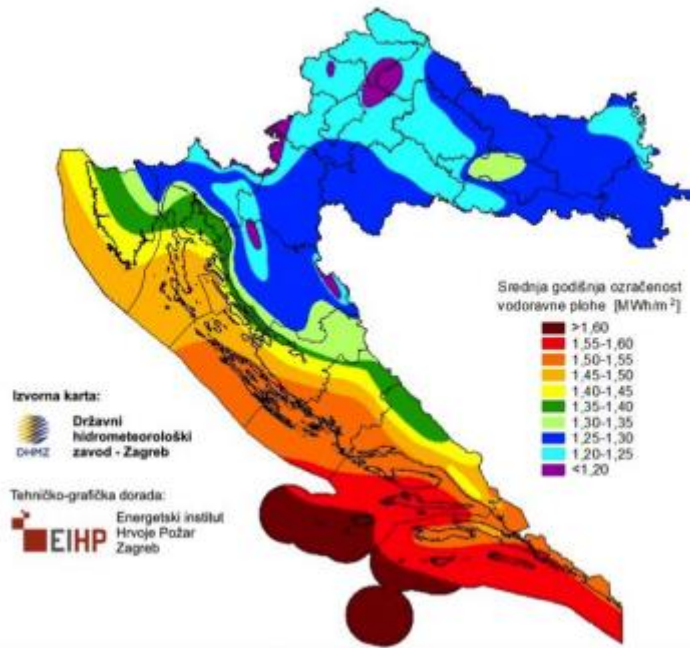


Slika 1.3 Konfiguracije aktivnih solarnih sustava za praćenje: (1) TSAT (2) HSAT (3) VSAT (4) TTDAT (5) HDAT (6) AADAT [12]

Osim solarnog origami sustava koji je opisan u radu [5], u radu [13] opisan je ravni solarni sustav za praćenje koji zahtijeva samo bočno i vertikalno pomicanje niza mikroleća u mikro ili milimetarskom mjerilu kako bi se održale optimalne bočne lokacije i žarišne duljine pod različitim upadnim kutovima svjetlosti. Eksperimentalni rezultati za bočni solarni sustav za praćenje dobiveni su koristeći solarni simulator. U radu [14] predložena je nova arhitektura mikro-koncentratora koja se temelji na koncentradorima za origami fotonaponske primjene s pločicama kako bi potencijalno smanjila troškove električne energije. Koncentratori su lagani, fleksibilni i zahtijevaju samo jednodimenzionalno translacijsko kretanje za solarno praćenje. U kombinaciji s GaAs solarnim ćelijama visoke učinkovitosti, u radu [14] demonstrirali su šest puta veći izlaz energije po jedinici površine solarnih ćelija iz prototipa solarnog origami niza nego je to uobičajeno. Promatrajući navedene radove i ideje kojima su se služili, došlo se do ideje i inspiracije u vezi projekta solarni origami moduli.

1.3 Solarna energija

U posljednjih desetak godina većina država Europe i ostatka svijeta pokazuje osjetni trend porasta instalacija solarnih panela. Zbog svoje geografske lokacije Republika Hrvatska posjeduje veliki potencijal u iskorištavanju sunčeve energije, među većima u EU.



Slika 1.4 Prikaz ozračenosti Hrvatske sunčevom energijom [15]

Unatoč velikom solarnom potencijalu (Slika 1.4), Hrvatska manje od jedan posto električne energije proizvodi iz fotonaponskih sustava. Solarna energija je zračenje Sunca i svjetlost koja se iskorištava pomoću niza tehnologija koje se neprestano razvijaju, poput solarnog grijanja, fotonaponskih sustava, solarne toplinske energije, solarne arhitekture, elektrana na rastopljenim soli i umjetne fotosinteze [16].

To je važan izvor obnovljive energije, a njegove se tehnologije široko karakteriziraju ili kao pasivne ili kao aktivne fotonaponske tehnologije ovisno o načinu na koji hvataju i distribuiraju sunčevu energiju ili je pretvaraju u solarnu energiju. Aktivne solarne tehnike uključuju upotrebu fotonaponskih sustava, koncentriranu solarnu energiju i solarno grijanje vode za iskorištavanje energije. Pasivne solarne tehnike uključuju usmjeravanje zgrade prema Suncu, odabir materijala s povoljnom toplinskom masom ili svojstvima raspršivanja svjetlosti i projektiranje prostora koji prirodno cirkuliraju zrakom.

Zemlja prima 174 petavata (PW) dolaznog sunčevog zračenja (insolacija) u gornjim slojevima atmosfere. Otprilike 30% odbija se u svemir, dok ostatak apsorbiraju oblaci, oceani i kopnene mase. Spektar sunčeve svjetlosti na površini Zemlje uglavnom se širi po vidljivom infracrvenom području, a mali dio u skoro ultraljubičastom zraku. Većina svjetske populacije živi u područjima s razinom osunčanosti od 150–300 vata / m² ili 3.5–7.0 kWh / m² dnevno [16].

1.4 Fotonaponski paneli

Fotonaponski panel je sklop fotonaponskih ćelija montiranih u okvir za instalaciju. Fotonaponske stanice koriste sunčevu svjetlost kao izvor energije i generiraju istosmjernu struju. Nizovi fotonaponskog sustava opskrbljuju električnu opremu solarnom električnom energijom.



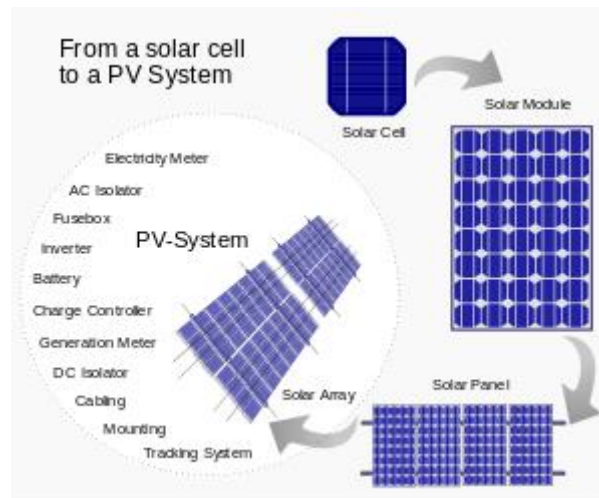
Slika 1.5 Fotonaponski paneli [17]

Fotonaponski moduli koriste svjetlosnu energiju (fotone) sa sunca za proizvodnju električne energije kroz fotonaponski efekt. Većina modula koristi stanice kristalnog silicija na osnovi pločica ili stanice tankog filma. Strukturni (nosivi) član modula može biti ili gornji sloj ili stražnji sloj. Stanice moraju biti zaštićene od mehaničkih oštećenja i vlage. Većina modula su kruti, ali dostupni su i polufleksibilni na osnovi tankoslojnih ćelija. Stanice su električno povezane redno, jedna na drugu na željeni napon, a zatim paralelno radi povećanja amperaže. Snaga modula je matematički umnožak napona i jačine struje modula. Specifikacije proizvodnje solarnih panela dobivaju se u standardnim uvjetima, što nije stvarno radno stanje kojem su solarni paneli izloženi na mjestu ugradnje.

Svaki modul je nominiran svojom istosmjernom izlaznom snagom u standardnim ispitnim uvjetima (STC – standard test conditions). Snaga se obično kreće od 100 do 365 W (W), ako govorimo o panelima, dok pojedine ćelije se kreću čak od 0.1 W. Učinkovitost modula određuje površinu modula s obzirom na istu nazivnu snagu - 8% učinkovit modul od 230 W imat će dvostruko veću površinu od 16% učinkovitog modul od 230 W. Neki komercijalno dostupni solarni moduli prelaze učinkovitost od 24% [17].

Ovisno o konstrukciji, fotonaponski moduli mogu proizvoditi električnu energiju iz niza frekvencija svjetlosti, ali obično ne mogu pokriti cijeli sunčev raspon (posebno ultraljubičasto, infracrveno i slabo ili difuzno svjetlo). Stoga je još jedan koncept dizajna podijeliti svjetlost na šest do osam različitih raspona valnih duljina koji će proizvesti drugačiju boju svjetlosti i usmjeriti zrake na različite stanice podešene na te raspone.

Jedan solarni modul može proizvesti samo ograničenu količinu energije; većina instalacija sadrži više modula dodajući napone ili struju ožičenju i PV sustavu. Trenutno je najbolja postignuta stopa pretvorbe sunčeve svjetlosti (učinkovitost solarnog modula) oko 21.5% [17].



Slika 1.6 Spajanje fotonaponske ćelije unutar fotonaponskog sustava [16]

1.4.1 Vrste fotonaponski panela

Različite vrste solarnih panela služe različitim potrebama i svrhama. S obzirom na to da se sunčeva svjetlost može koristiti različito bilo na Zemlji ili u svemiru, ukazuje na činjenicu da vrsta solarnih panela predstavlja vrlo važan čimbenik u odabiru jedne od vrsta solarnih panela u odnosu na drugu.

Razlikovanje različitih vrsta solarnih panela često znači razlikovanje između jednostrukih i višestrukih spojeva solarnih panela - ili prve, druge ili treće generacije. Jednostruki i višestruki spojevi razlikuju se po broju slojeva na solarnom panelu koji će promatrati sunčevu svjetlost, dok se klasifikacija po generacijama usredotočuje na materijale i učinkovitost različitih vrsta solarnih panela [18].

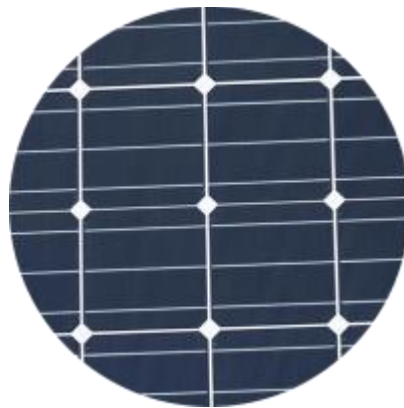
1.4.2 Prva generacija fotonaponskih panela

Prva generacija fotonaponskih modula predstavlja tradicionalne vrste solarnih panela izrađenih od monokristalnog silicija ili polisilicija i najčešće se koriste u uobičajenom okruženju.

Monokristalni fotonaponski paneli (Mono-SI)

Monokristalni fotonaponski solarni paneli (Slika 1.7) (izrađeni od monokristalnog silicija) je najčišća vrsta solarnih panela. Mogu se lako prepoznati po jednoličnom tamnom izgledu i zaobljenim rubovima. Visoka čistoća silicija uzrokuje da ova vrsta solarnih panela ima jednu od najviših stopa učinkovitosti, a najnovije dosežu iznad 20%.

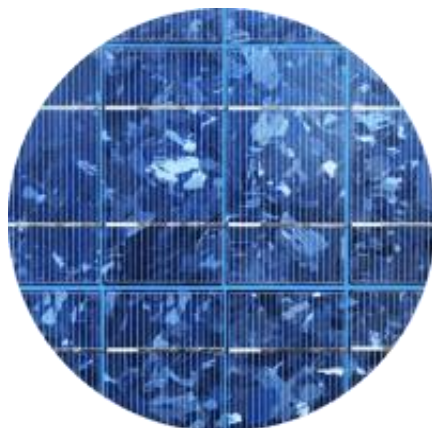
Monokristalni paneli imaju veliku izlaznu snagu, zauzimaju manje prostora i traju najdulje. Naravno, to također znači da su najskuplji u grupi. Slijedeća prednost koju treba uzeti u obzir je ta da na njima nešto manje utječu visoke temperature u usporedbi s polikristalnim pločama [18].



Slika 1.7 Monokristalni fotonaponski paneli (Mono-SI) [18]

Polikristalni fotonaponski paneli (Poly-SI)

Polikristalni fotonaponski paneli (Slika 1.8) mogu se brzo razlikovati naspram ostalih, jer ova vrsta solarnih panela ima kvadrate, kutovi joj nisu rezani i ima plavi, točkasti izgled. Izrađuju se topljenjem sirovog silicija, što je brži i jeftiniji postupak od onog koji se koristi za monokristalne ploče. To dovodi do niže konačne cijene, ali i niže učinkovitosti (oko 15%), manje prostorne učinkovitosti i kraćeg životnog vijeka jer na njima u većem stupnju utječu vruće temperature. Međutim, razlike između monokristalnih i polikristalnih vrsta solarnih panela nisu toliko značajne i izbor će snažno ovisiti o specifičnoj situaciji. Prva opcija nudi malo veću prostornu učinkovitost po nešto višoj cijeni, ali izlazi snage u osnovi su isti [18].



Slika 1.8 Polikristalni solarni paneli (Poly-SI) [18]

1.4.3 Druga generacija fotonaponski panela

Kod druge generacije fotonaponski paneli sastoje se od različitih vrsta tankoslojnih fotonaponskih ćelija i uglavnom se koriste za fotonaponske elektrane, integrirane u zgrade ili manje fotonaponske sustave.

Tankoslojne fotonaponske ćelije (TFSC)

Tankoslojni fotonaponski paneli (Slika 1.9) proizvode se stavljanjem jednog ili više filmova fotonaponskih materijala (poput silicija, kadmija ili bakra) na podlogu. Ova se vrsta fotonaponskih panela najlakše proizvodi, a ekonomija opsega čini ih jeftinijima od alternativnih, jer je za njegovu proizvodnju potrebno manje materijala.

Također su fleksibilni što otvara puno mogućnosti za alternativne primjene i na njih manje utječu visoke temperature. Glavni je nedostatak što zauzimaju puno prostora, što ih općenito čini neprikladnima za stambene instalacije. Štoviše, oni nose najkraća jamstva jer im je životni vijek kraći od monokristalnih i polikristalnih vrsta fotonaponskih panela [18].



Slika 1.9 Tankoslojne fotonaponske ćelije (TFSC) [18]

Amorfno silicijske solarne ćelije (A-Si)

Amorfna silicijska solarna ćelija je različita vrsta solarnih panela, često se može pronaći u kalkulatorima koji se pune preko solarnih ćelija. Ova vrsta solarnih panela koristi troslojnu tehnologiju, koja je najbolja od tankoslojnih sorti. Kako bismo stekli kratki dojam što znači "tanak", u ovom slučaju govorimo o debljini od 1 mikrometara (jedne milijuntine metra). Sa samo 7% stupnja učinkovitosti, ove stanice su manje učinkovite od onih s kristalnim silicijem - koje imaju stupanj učinkovitosti oko 18% - ali prednost je činjenica da su A-Si stanice relativno jeftine [18].

1.4.4 Treća generacija solarnih panela

Solarne ploče treće generacije uključuju razne tehnologije tankog filma, ali većina ih je još uvijek u fazi istraživanja ili razvoja. Neki od njih električnu energiju proizvode organskim materijalima, drugi anorganskim tvarima.

Biohibridna solarna ćelija

Biohibridna solarna ćelija jedna je od vrsta solarnih panela koja je još uvijek u fazi istraživanja. Otkrio ju je tim sa Sveučilišta Vanderbilt. Ideja nove tehnologije je iskoristiti fotosustav 1 i na taj način oponašati prirodni proces fotosinteze. Mnogi materijali koji se koriste u ovoj ćeliji slični su tradicionalnim metodama, ali samo kombiniranjem više slojeva fotosustava 1, pretvorba iz kemijske u električnu energiju postaje mnogo učinkovitija (do 1000 puta učinkovitija od vrsta 1. generacije solarnih panela) [18].

Kadmij-Telurid solarna ćelija (CdTe)

Kadmij-Telurid fotonaponska tehnika koristi kadmij-telurid, koji omogućava proizvodnju solarnih ćelija po relativno niskim troškovima. Od svih tehnologija solarne energije, ova zahtijeva najmanje vode za proizvodnju. Jedini nedostatak upotrebe kadmij-telurida je njegova karakteristika toksičnosti, ako se proguta ili udiše [18].

Koncentrirana PV ćelija (CVP i HCVP)

Koncentrirane PV stanice (Slika 1.10) generiraju električnu energiju baš kao i konvencionalni fotonaponski sustavi. Ti solarni paneli s više spojeva imaju učinkovitost do 41%, što je među svim fotonaponskim sustavima najviša do sada. Koncentrirana solarna ćelija naziv takvih CVP stanica povezan je s onim što ih čini tako učinkovitima u usporedbi s drugim vrstama solarnih panela: zakrivljene zrcalne površine, leće, a ponekad čak i rashladni sustavi koriste se za skupljanje sunčevih zraka i na taj način povećavaju njihovu učinkovitost.

Na taj su način CVP ćelije postale jedna od najučinkovitijih solarnih ploča, s visokim performansama i stopom učinkovitosti do 41%. Ono što ostaje jest činjenica da takvi CVP solarni paneli mogu biti jednako učinkoviti samo ako su okrenuti suncu pod savršenim kutom. Da bi se postigle tako visoke stope učinkovitosti, solarni tragač unutar solarne ploče odgovoran je za praćenje sunca [18].



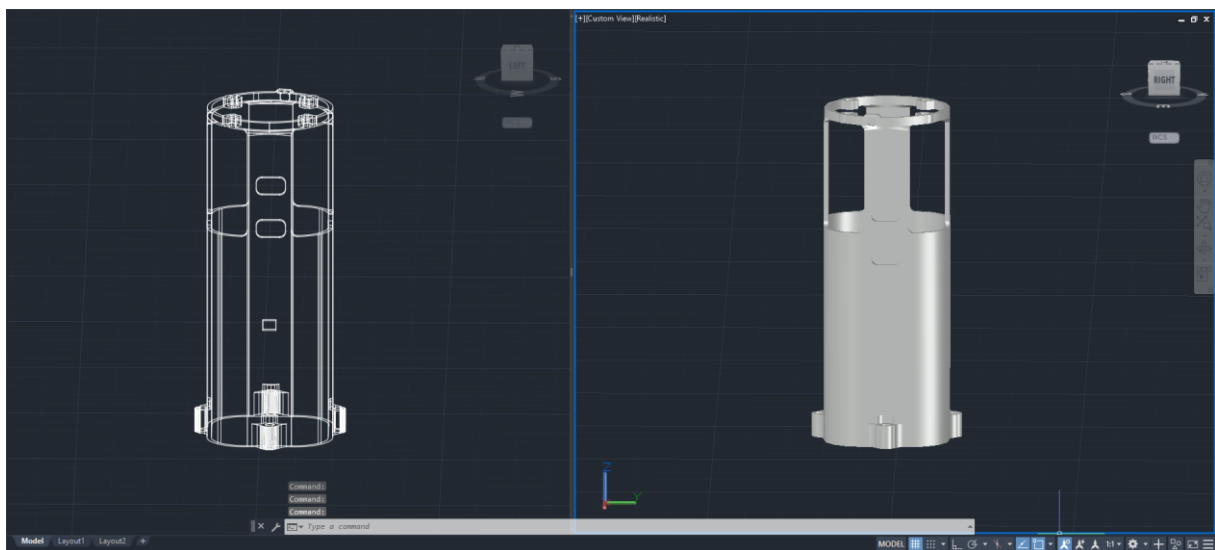
Slika 1.10 Koncentrirane PV ćelije [18]

2. KONSTRUKCIJA ORIGAMI STRUKTURE

Za izradu origami strukture potrebno je poznavanje programa AutoCad i rukovanje 3D printerom Prusa i3 MK3S. Konstrukcija je napravljena od 8 dijelova:

- Kućište (gornji dio)
- Kućište (donji dio)
- Poklopac donjeg djela kućišta
- Zupčanici
- Nosač konstrukcije
- Nosač fotonaponskih panela
- Karbonski štapići
- Origami papir

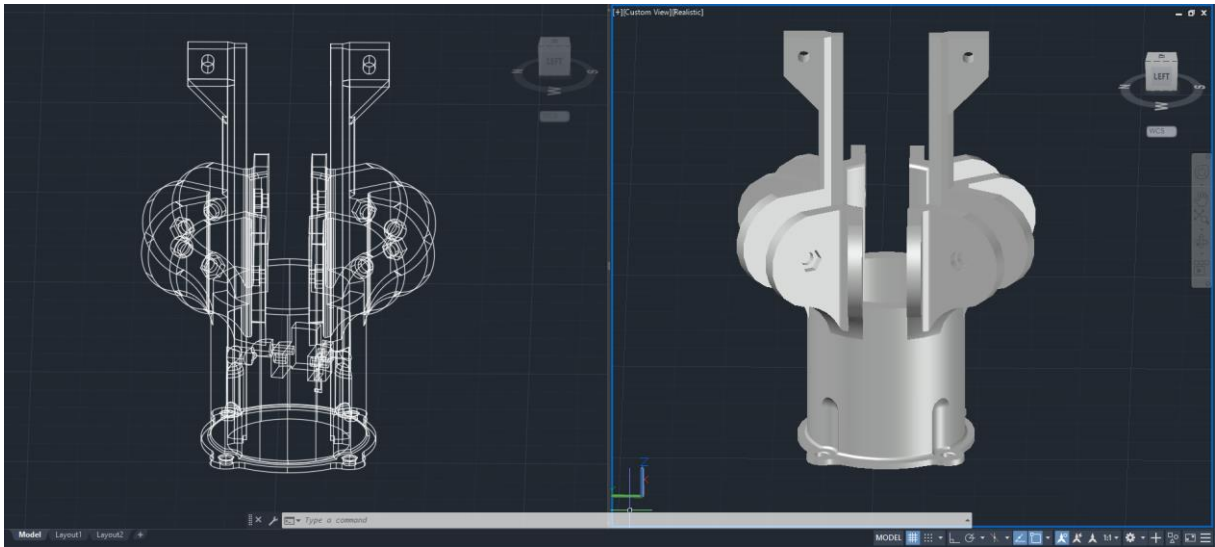
Prilikom odabira idealnog koračnog motora koji će obavljati otvaranje i zatvaranje kako je i zamišljeno, potrebno je bilo izraditi više različitih dimenzija origami strukture kako bi svaki od testiranih koračnih motora mogao pristati i biti stabilan unutar konstrukcije. Tijekom ispisivanja, započeo sam s kućištem, kako bih ustanovio da je isprintana verzija idealnih mjera koje pristaju motoru. Prikaz kućišta možemo vidjeti na slici 2.1.



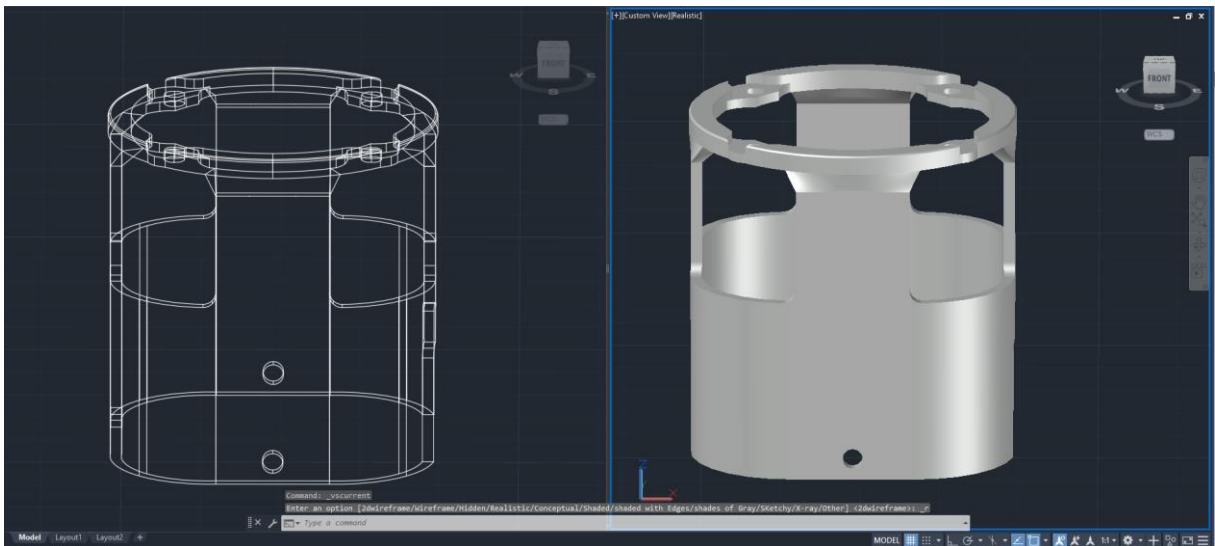
Slika 2.1 Donji dio kućišta u jednoj cjelini

Nakon uspješnog ispisivanja kućišta, redoslijed ispisivanja ostalih dijelova nije igrao ulogu zbog toga što konstrukcija ne može biti u funkciji bez svih dijelova koje čine jednu cjelinu.

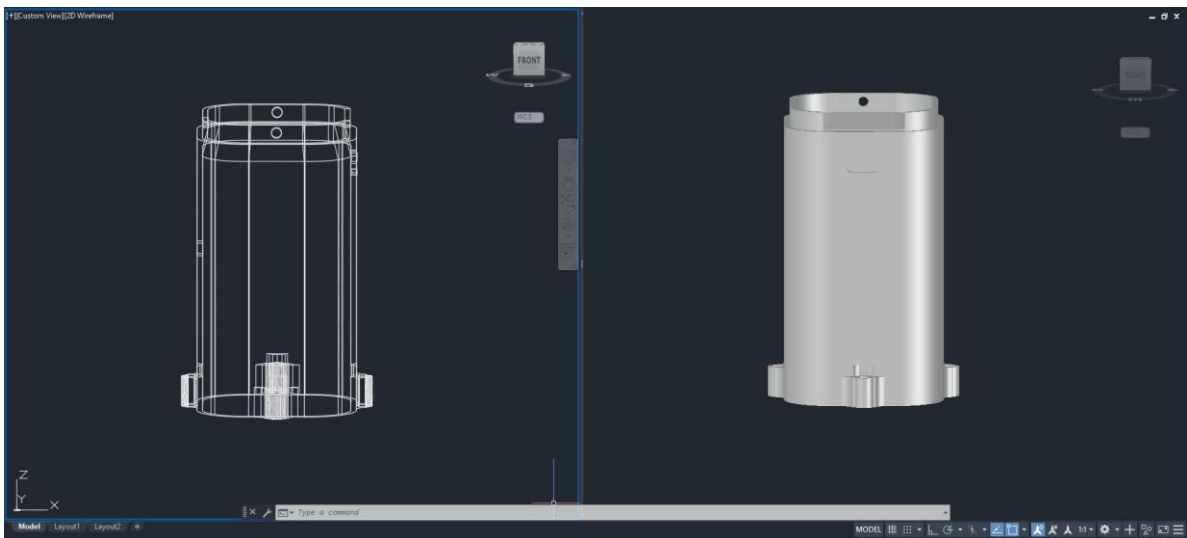
Na Slikama 2.2, 2.3, 2.4, 2.5, 2.6, 2.7, 2.8, 2.9, 2.10 možemo vidjeti ostale dijelove konstrukcije koje su korištene za izradu solarnih origami modula.



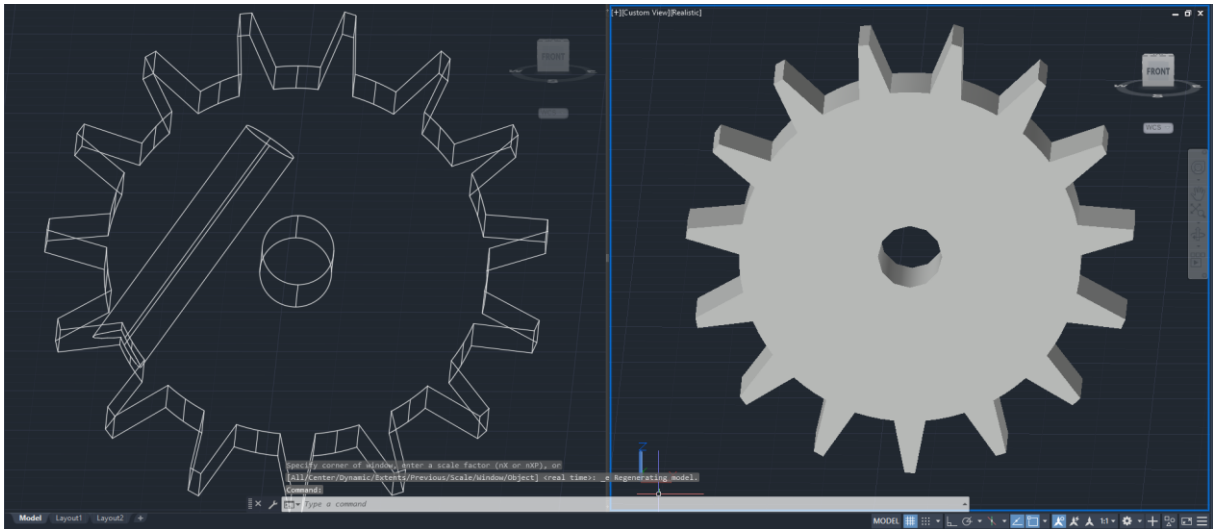
Slika 2.2 Gornji dio kućišta



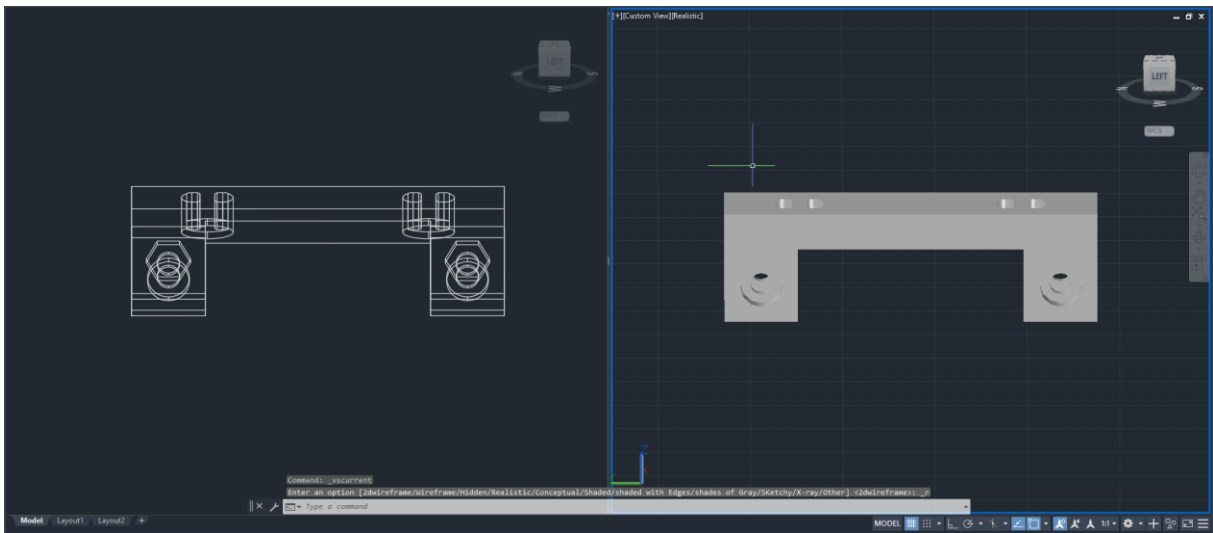
Slika 2.3 Prvi dio donjeg kućišta



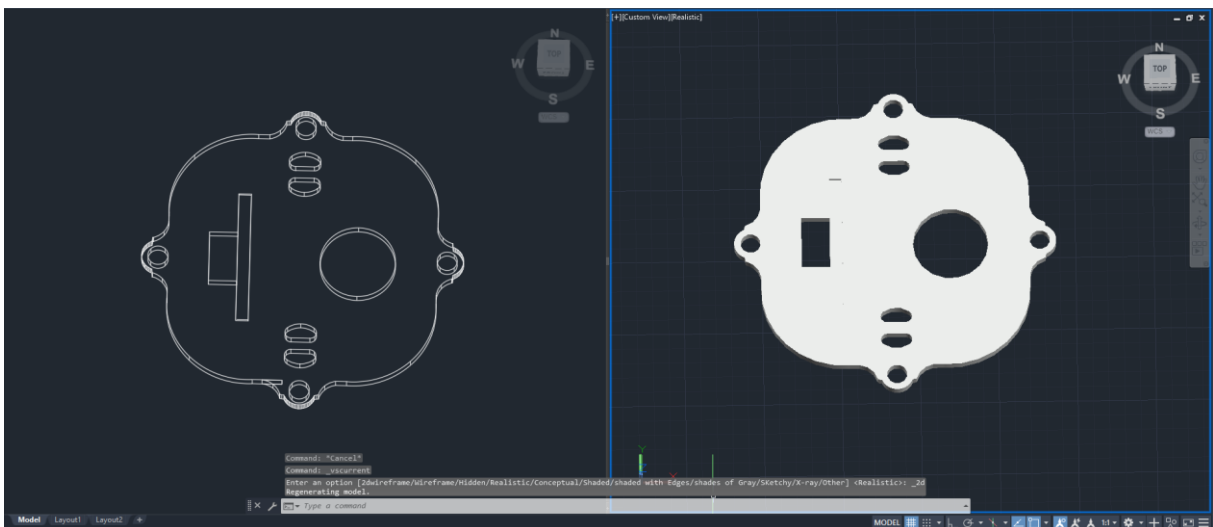
Slika 2.4 Drugi dio donjeg kućišta



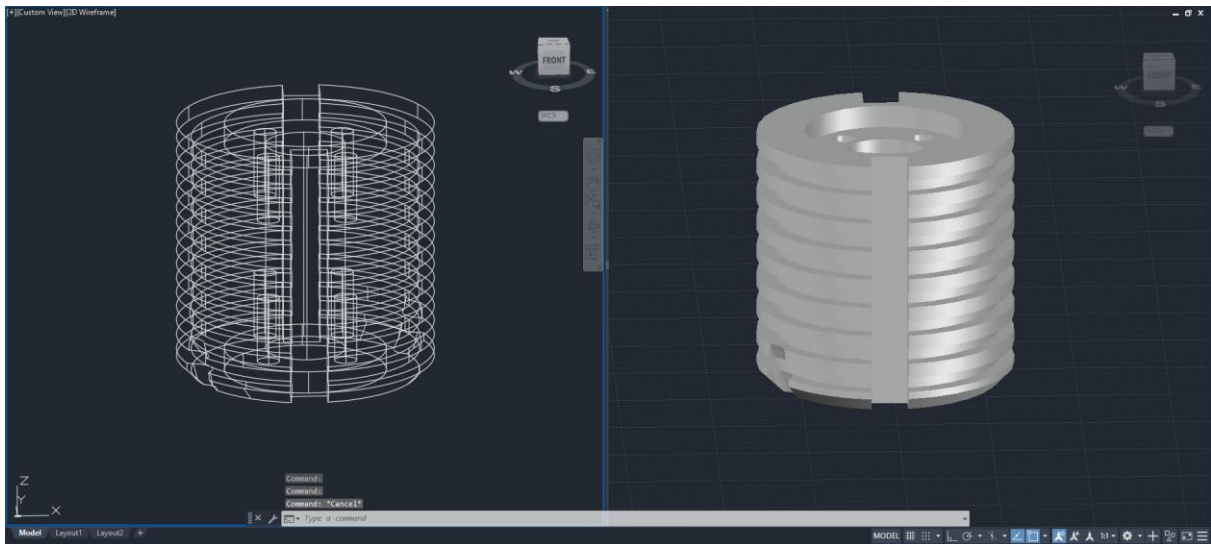
Slika 2.5 Zupčanici



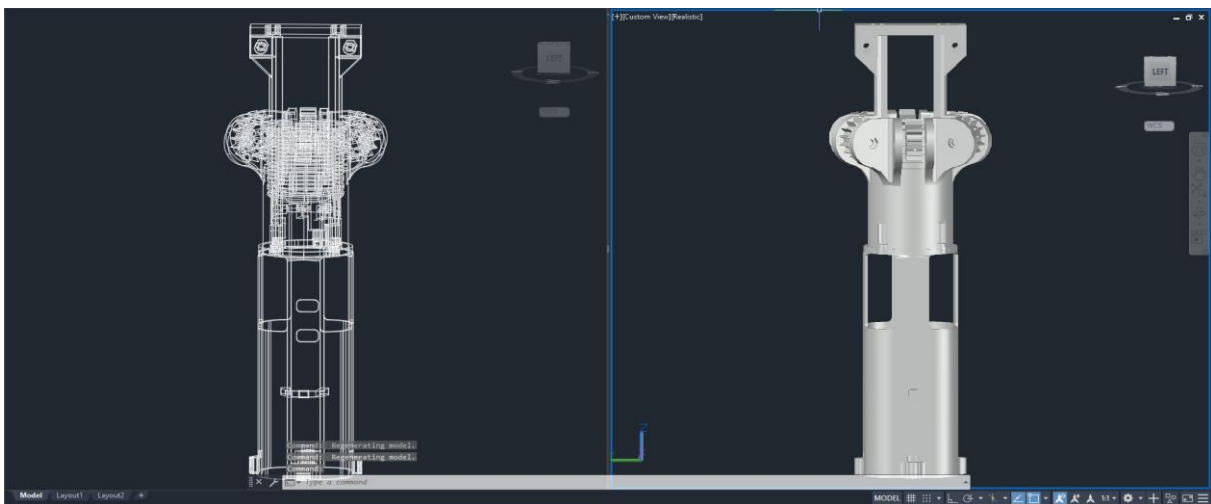
Slika 2.6 Nosač konstrukcije



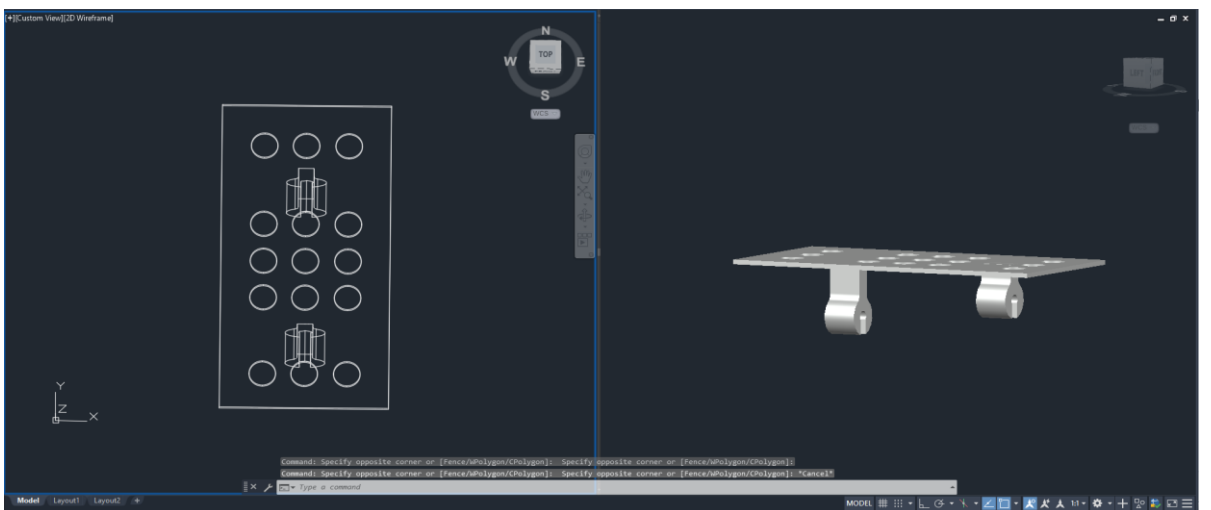
Slika 2.7 Poklopac donjeg dijela kućišta



Slika 2.8 Glavni zupčanik za otvaranje i zatvaranje

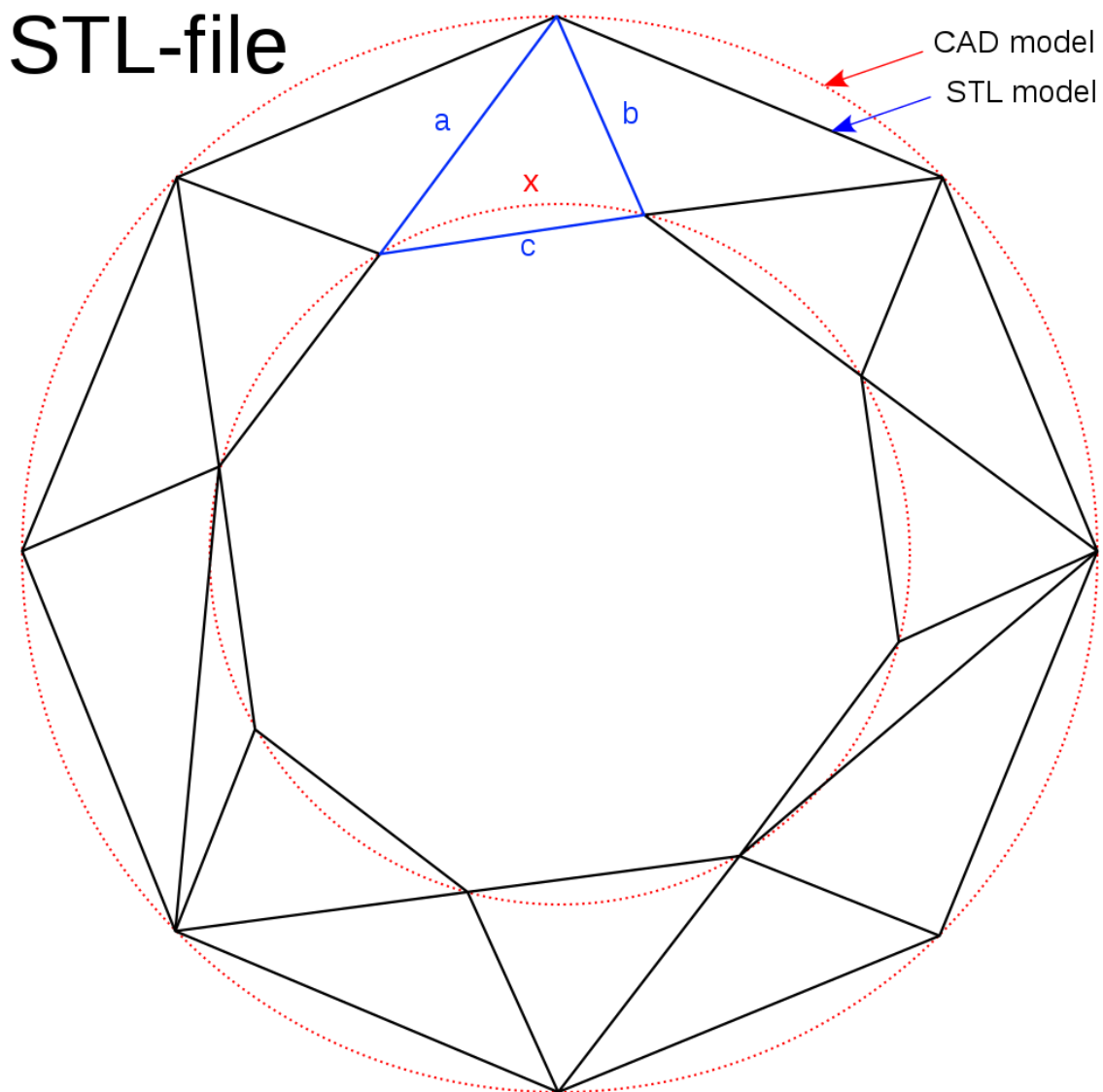


Slika 2.9 Sastavljena konstrukcija u jednu cjelinu




Slika 2.10 Nosač za fotonaponske panele

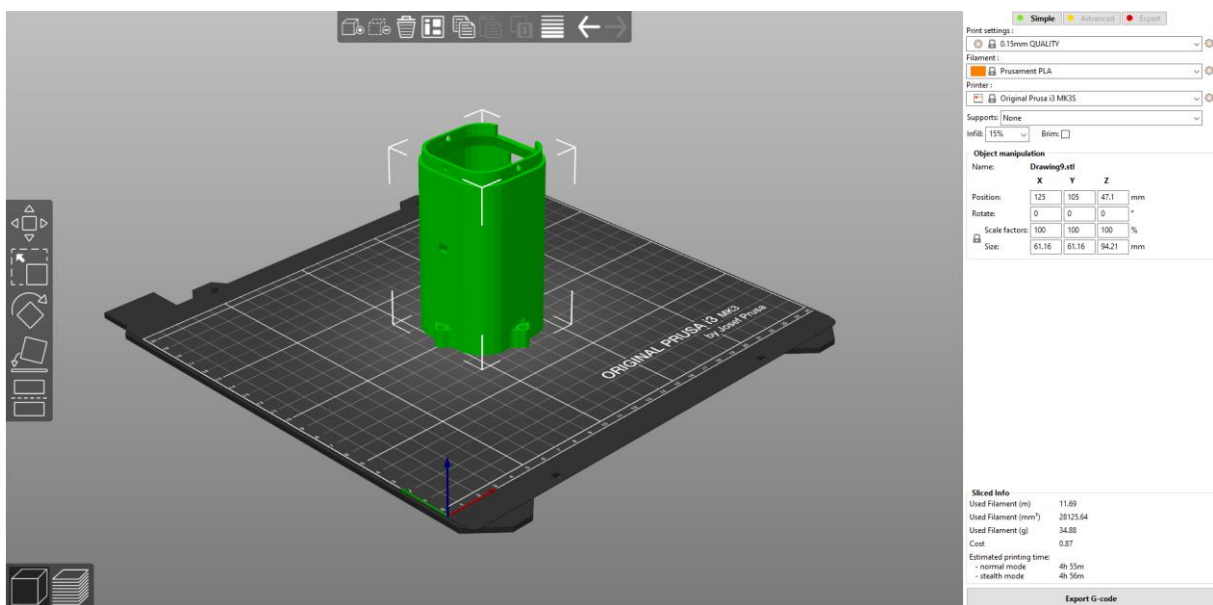
Kako bi bili u mogućnosti isprintati svaki od ovih dijelova zasebno, potrebno je 3D printeru priložiti vrstu datoteke koju on može razumjeti. Prilikom spremanja datoteka s AutoCada, one su pohranjene u „DWG“ formatu, što za 3D printer ne znači ništa. Kako bi uspješno izveli vrstu formata koju 3D printer podržava potrebno je uraditi 2 konverzije tj. iz DWG u STL, potom iz STL u GCODE. STL („Standard Triangle Language“) datoteke opisuju samo površinsku geometriju trodimenzionalnog objekta bez ikakvog predstavljanja boje, teksture, ili drugih uobičajenih atributa koji se koriste u CAD modelima [19]. Na slici 2.11 vidimo razliku između CAD i STL modela.



Slika 2.11 CAD prikaz torusa (prikazan kao dva koncentrična crvena kruga) i STL aproksimacija istog oblika (sastavljena od trokutastih ravnina) [19]

Za dobiti STL vrstu datoteke iz DWG vrste koju nam je AutoCad pohranio, potrebno je unutar programa AutoCad kliknuti na ikonicu koja izgleda (u novijim verzijama AutoCada)

ovako  zatim poći pod „Export -> Other formats“ i sačuvati datoteku s formatom STL. Nakon što je to odrađeno program će nas automatski vratiti na crtež koji smo napravili jer on, nakon što smo odabrali da želimo „exportati“ neki objekt u drugome formatu, zahtijeva od nas da odaberemo sve objekte koje želimo da se nalaze unutar te datoteke, što znači da ne treba sve biti spremljeno ako to ne želimo. Jedna od najčešćih pogrešaka jest da se ne odabere ništa i pritom očekuje da će program sam obaviti konverziju svih objekata unutar crteža. Drugi način za obavljanje iste vrste pretvorbe jest da unutar AutoCada pritisnemo na tipku „Enter“ koja nas uvodi u tzv. „Command bar“ u kojemu možemo napisati naredbu „Export“ nakon čega odabiremo koje objekte želimo pretvoriti u drugi format. Nakon što je pretvorba u STL završena, koristimo se s programom Prusa Slicer. Ulaskom u program potrebno je odabrati .STL datoteku koju želimo pripremiti za 3D printanje. Nakon što je odaberemo umetnemo je unutar programa koji nam pruža daljnje mogućnosti preko kojih možemo upravljati s objektom koji smo kreirali tako da određujemo na kojem mjestu unutar plohe printera će se printati, po potrebi može se skalirati objekt, rotirati i izvršavati mnogo drugih naprednih komandi. U najviše slučajeva ja sam trebao rotirati objekt na takav način da dio konstrukcije nakon dugog printanja ne stoji pod kutem u zraku bez ikakve podloge za osloniti što je praktički nemoguće izvesti za printer. Na slici 2.12 vidi se primjer konstrukcije unutar Prusa Slicera.



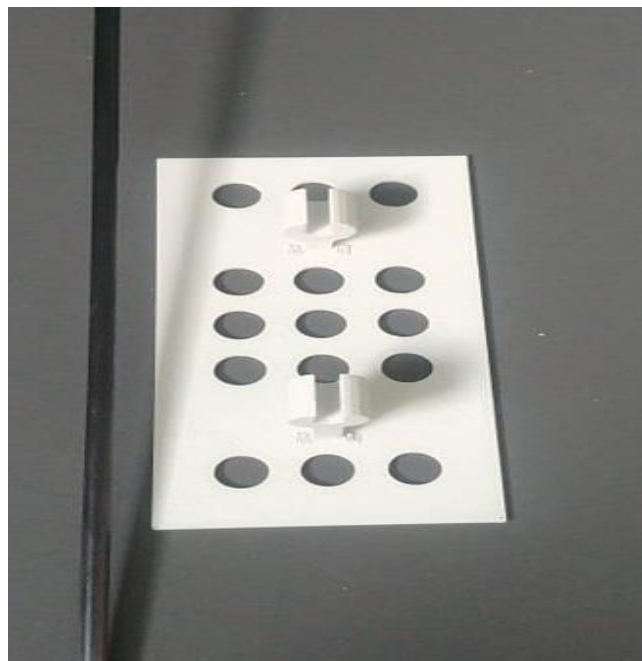
Slika 2.12 Primjer programa Prusa Slicer s umetnutim objektom za printanje

Nakon što smo sigurni da je objekt u ispravnome položaju, nastavljamo s opcijom „Export G-Code“ što nam daje potrebnu vrstu formata za printanje objekta kojega smo napravili. G-Code je jezik na kojem ljudi računarskim alatnim strojevima govore kako se nešto može

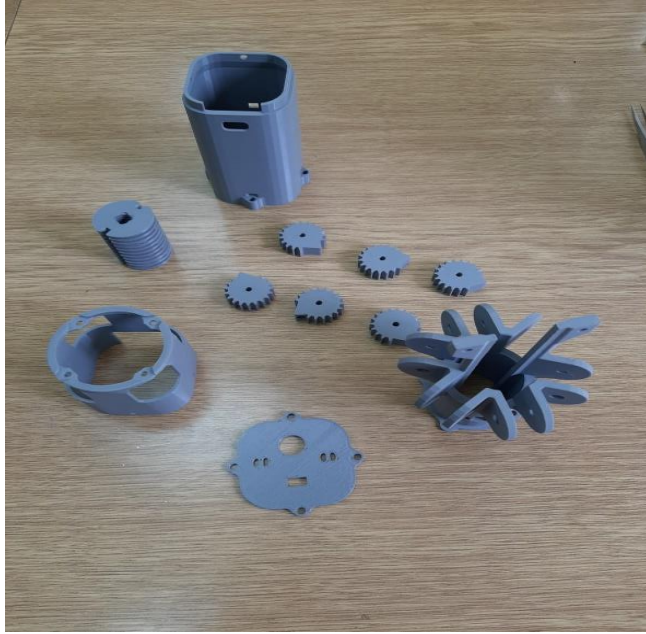
napraviti. „Kako“ je definirano uputama G-koda koje se daju upravljaču stroja (industrijsko računalo) koje motoru govori gdje se mora kretati, koliko se brzo i kojim putem treba ići kako bi obavio zadatak [20]. Slika 2.13 predstavlja primjer printanja dijelova korištenjem prusa I3 MK3S 3D printera, dok na Slikama 2.14, 2.15 vidimo primjer isprintanih dijelova sa spomenutog printera.



Slika 2.13 Primjer 3D ispisa



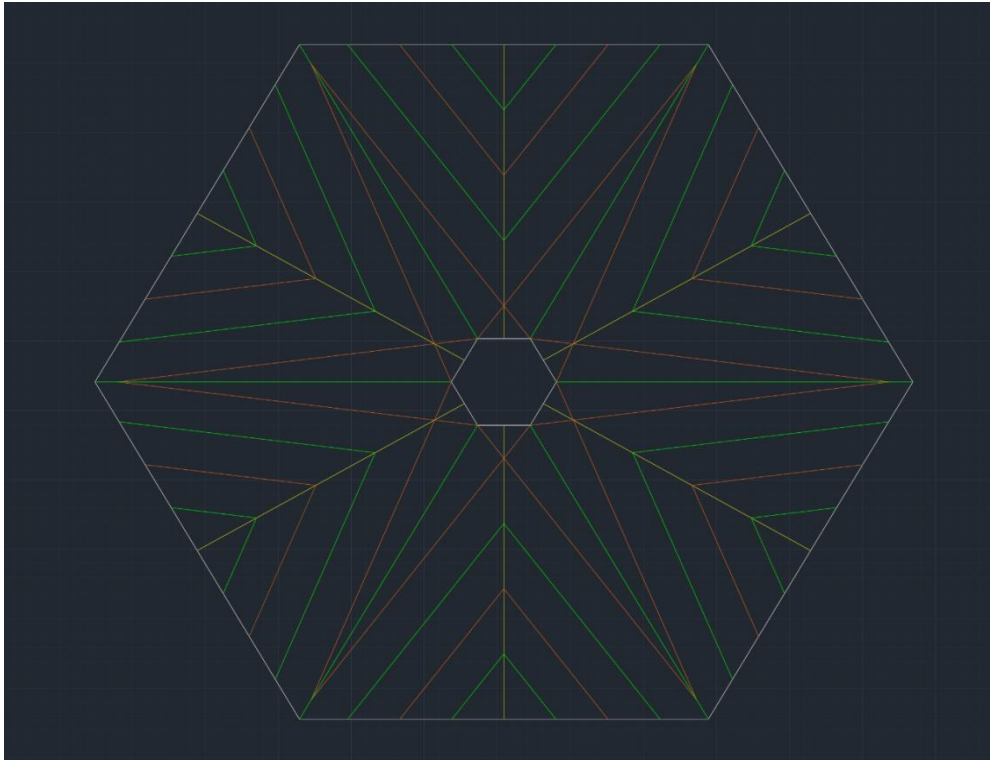
Slika 2.14 Primjer nosača za solare i karbonskog štapića



Slika 2.15 Primjer isprintanih dijelova solarnog origamija

2.1 Izrada origami papira

Na slici 2.16. prikazana je šablona za izradu strukture od origami papira. Nakon testiranja različitih vrsta papira, kako bi se dobio savršeni odnos težine i tvrdoće papira odabrao sam papir od 250g/m².



Slika 2.16 Šablona za izradu origami papira

Na slici 2.17 vidimo gotovi primjer izrade origami strukture koristeći se šablonom sa slike.



Slika 2.17 Primjer izrađenog origami papira

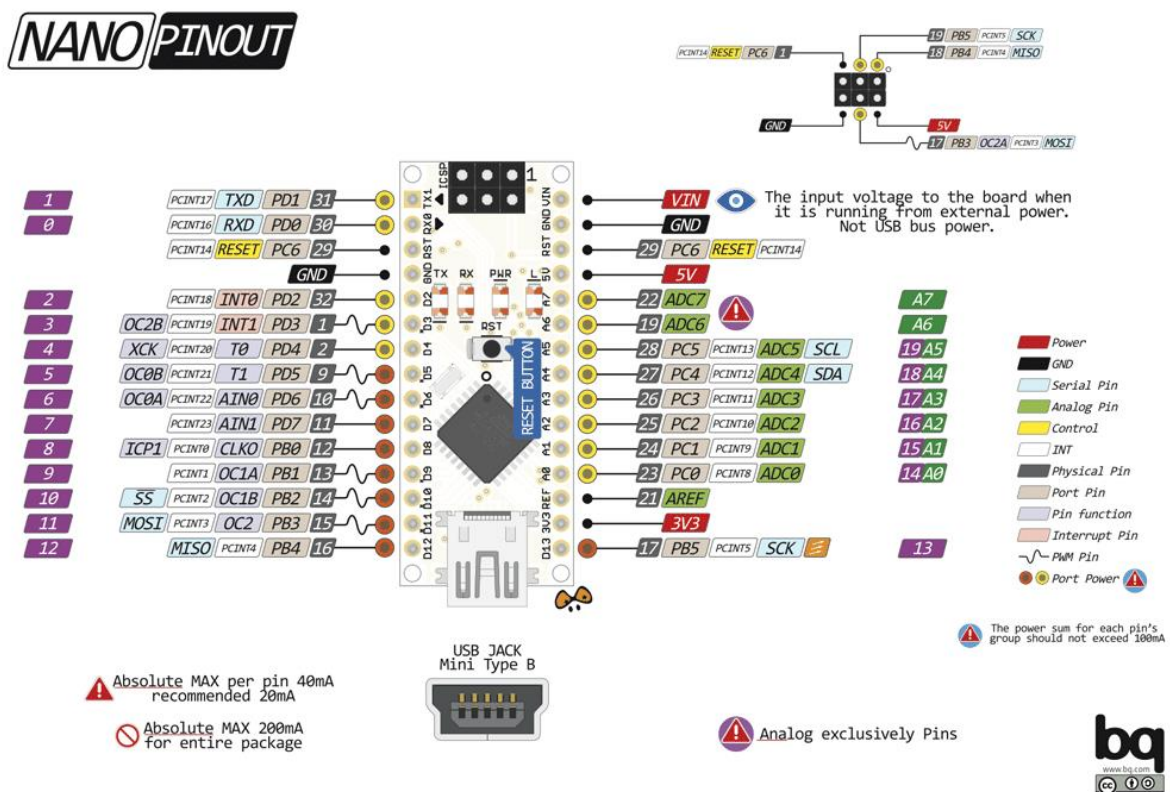
3. SUSTAV AKTUACIJE SOLARNOG ORIGAMI MODULA

3.1 Elektroničke komponente

Sve komponente unutar sustava kontrolirane su preko arduino nano mikrokontrolera. Za aktuator je upotrijebljen koračni NEMA 17 bipolarni motor upravljani TMC2209 upravljačkim driverom. Za napajanje je korišten 12V DC adapter, Photodetector-LDR-CDS-5mm za upravljanje u potrebnim trenutcima, mikro prekidač sa svrhom pružanja referentnog položaja zupčanika za signaliziranje otvorenog stanja, 5V relej modul za održavanje potrošnje struje na minimalnoj razini, Lithium Li-ion 18650 1S 3.7V punjač za baterije i DC-DC modul pojačivača napona, solarne ćelije.

3.2 Arduino nano

Arduino nano je mikrokontrolerska pločica otvorenoga izvora (eng. „open source“). Koristi se s procesorom Atmega 328p, ima četrnaest digitalnih ulaza / izlaza (od kojih se šest može koristiti kao PWM izlaza), osam analognih ulaza, jedan 16 MHz kristal oscilator, USB priključak, ICSP zaglavlja i tipku za resetiranje. Na slici 3.1 vidimo prikaz pinova arduina nano, dok na tablici 3.1 možemo vidjeti detaljni prikaz mogućnosti svih pinova.



Slika 3.1 Dijagram pinova arduina nano [21]

Tablica 3.1 Arduino nano konfiguracija pinova

Kategorija pinova	Ime pinova	Detalji
Napajanje	Vin, 3.3V, 5V, GND	Vin: Ulazni napon u arduino za korištenje vanjskog izvora napajanja (od 6 do 12V) 5V: Regulirano napajanje koje se koristi za napajanje mikrokontrolera i ostalih komponentata na ploči 3.3V: Napajanje od 3.3V generirano ugrađenim regulatorom napona. Maksimalna struja pri 3.3V je 50mA GND: Uzemljenje arduina
Resetiranje	Reset	Restarta mikrokontroler
Analogni pinova	A0-A7	Koristi se za mjerenje analogne voltaže u rasponu od 0 do 5V
Ulazno/izlazni pinovi	Digitalni pinovi D0-D13	Koriste se kao ulazni ili izlazni pinovi. 0V (LOW) i 5V (HIGH)
Odašiljački pinovi	Rx, Tx	Koristi se za odašiljanje i primanje serijskih podataka
Vanjski prekidači	2, 3	Koriste se za inicijalizaciju prekida
PWM	3, 5, 6, 9, 11	Pružaju 8-bit PWM izlaz
SPI	10 (SS), 11 (MOSI), 12 (MISO) and 13 (SCK)	Koristi se za SPI komunikaciju
Ugrađena ledica	13	Omogućuje uporabu ugrađene ledice
IIC	A4 (SDA), A5 (SCA)	Koristi se za TWI komunikaciju
AREF	AREF	Koristi se za osiguravanje referentnog napona za ulazni napon

3.3 Koračni motor

Koračni motori su istosmjerni motori koji se kreću u diskretnim koracima. Imaju više zavojnica koje su organizirane u skupine nazvane „faze”. Uključujući svaku fazu uzastopno, motor će se početi okretati, korak po korak. Automatskim upravljanjem može se postići vrlo precizno pozicioniranje i kontroliranje brzine [22].

Koriste se za:

Pozicioniranje – budući da se koračni motori kreću preciznim ponovljivim koracima, izvrsni su u aplikacijama koje zahtijevaju preciznost pozicioniranja.

- Kontrola brzine – precizni koraci pokreta također omogućuju izvrsnu kontrolu brzine vrtnje.
- Moment male brzine – pri malim brzinama ima jako veliki okretni moment.

Mane:

- Niska učinkovitost – potrošnja struje koračnog motora neovisna je o opterećenju. Oni povlače jednako struje kada ne rade ili kada su opterećeni, zbog čega, ako ne rade ništa, znaju se brzo ugrijati.
- Nema povratnih informacija – za razliku od servo motora, većina koračnih motora nema integrirane povratne informacije o položaju.

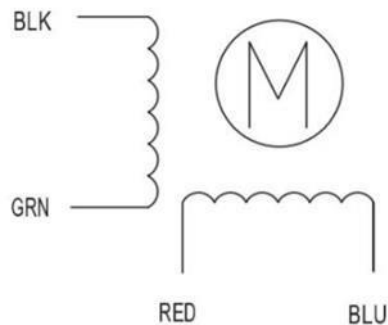
Postoje trajno magnetski eng.(Permanent magnet) ili hibridni eng. (Hybrid) koračni motori, bilo da su dvofazni ili četverofazni.

Model motora korišten u izradi projekta je: NEMA 17 (tablica 3.2) bipolarni, hibridni, 12V, 1.3A.

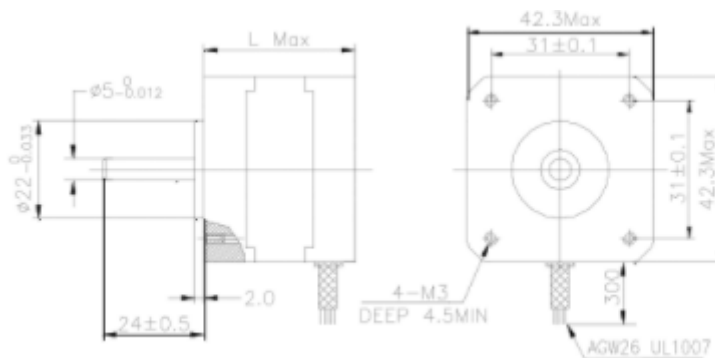
Činjenica da je hibridan, odnosi se na korištenje kombinacije tehnika trajnog magneta (PM – permanent magnet) i varijabilnih reluktancija (VR – variable reluctance) kako bi se postigla velika preciznost i moment. Koračni motor s 4 priključne žice(Slika 3.2) je isključivo bipolarni i zahtijeva zaseban kontroler. Bipolarni motori imaju jedno navijanje po fazi. Struja namota treba se obrnuti kako bi se magnetski pol preokrenuo, tako da krug mora biti složeniji, obično s rasporedom H-mosta [23].Ovakvi motori postižu veće momente nego unipolarni i lakše ih je izvesti. Bipolarni motori imaju više (minimalno dva) nezavisnih namota, a iz kraja svakog namota izlazi po jedna žica. Unipolarni motori također imaju više namota, međutim osim što su krajevi svakog namota spojeni žicama, sredina je također povezana s trećom žicom. Konstrukcijom, unipolarni motori ne zahtijevaju inverziju struje, što rezultira jednostavnijom izvedbom kruga. Kompenzacija je u tome što koristimo samo polovinu svakog zavojnog namotaja u određenom trenutku, a to znači niži okretni moment i efikasnost.

Tablica 3.2 Specifikacije motora Hanpose 17HS3401-S T8*8 [24]

Specifikacije motora	
Model	17HS3401-S T8*8
Tip motora	Hibridni
Faze	2
Veličina motora	42*34 mm
Dijametar vijka	8mm
Visina koraka	8mm
Napajanje	12V
Moment	1.4 kg/cm
Kut koraka	1.8°
Nazivna struja	1.3A
Otpor po fazi	2.4Ω
Induktivnost po fazi	2.8mH
Držeći moment	28Ncm
Preciznost kutnog koraka	±5%
Točnost otpora	±10%
Porast temperature	80°C
Sobna temperatura	-20°C - 50°C



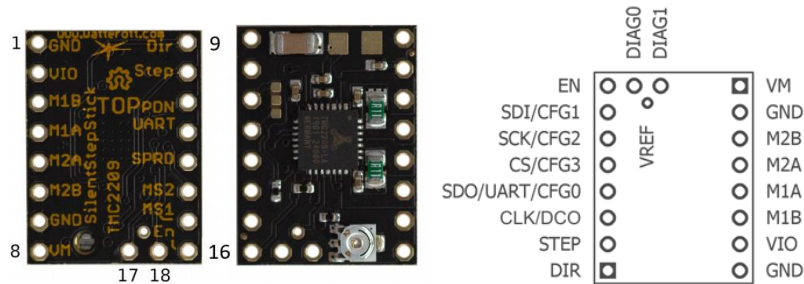
Slika 3.2 Dijagram koračnog motora NEMA 17 [25]



Slika 3.3 Shema koračnog motora NEMA 17 [25]

3.4 Driver koračnog motora

Zadatak drivera je reagirati na impulse naredbi koraka koji dolaze iz upravljačkog sklopa i pretvoriti ih u odgovarajući redoslijed naredbi za uključivanje i isključivanje koje su potrebne za pogon koračnoga motora. Ta naredba pokreće faze, pravilnim redoslijedom, koje su potrebne motoru za obavljati korak po korak u jednom smjeru. Za ovaj projekt koristio sam se s driverom TMC2209. On osigurava bešumni rad, maksimalnu učinkovitost i najbolji okretni moment motora. Njegova brza regulacija struje i dodatna kombinacija s „SpreadCycleom“ omogućuje vrlo dinamično kretanje, dodajući „StallGuard4“, za bezsenzorsko usmjeravanje. Integrirani MOSFET-ovi obrađuju struje motora do 2A sa zaštitnim i dijagnostičkim značajkama za robusan i pouzdan rad. Jednostavno za korištenje, UART sučelje otvara mogućnosti podešavanja i upravljanja [26]. Tablica 3.3 daje prikaz mogućnosti koje ovaj driver omogućuje, dok na tablici 3.4 vidimo prikaz pinova TMC2209 drivera.



Slika 3.4 Tmc2209 driver [27] [28]

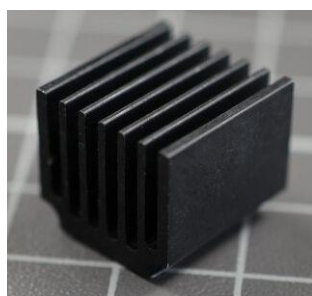
Tablica 3.3 Značajke TMC2209

Naziv	Detalji
microPlyer	Mikro koraćna interpolacija za povećanje glatkoće mikrokoraka
stealthChop	Za tihi rad i glatko kretanje
stealthChop2	Brže ubrzanje, usporavanje motora
spreadCycle	Visoko dinamičan upravljač motora
coolStep	Kontrola struje za uštedu energije
stallGuard4	Otkrivanje opterećenja motora bez senzora
UART	Konfiguracijsko sučelje do 500k Bauda

Tablica 3.4 Lista pinova TMC2209 drivera [28]

S lijeva	Signal	S desna	Signal
1	GND	9	Dir
2	VIO	10	Step
3	M1B (Motor Phase B)	11	PDN
4	M1A (Motor Phase A)	12	UART
5	M2A (Motor Phase A)	13	SPRD
6	M2B (Motor Phase B)	14	MS2
7	GND	15	MS1
8	VM	16	EN
17	INDEX	18	DIAG

Za pokretanje motora preko drivera koristimo se sa Step i Dir pinovima, kojima, preko računalnog programa arduino IDE, upravljamo. Nakon kratkog vremena rada driver se veoma ugrije, radi sprječavanja mogućnosti pregrijavanja drivera, korišten je hladnjak napravljen od AL 6063 aluminijske i 3M 9448A termalne paste. Na slici 3.5 možemo vidjeti izgled hladnjaka.



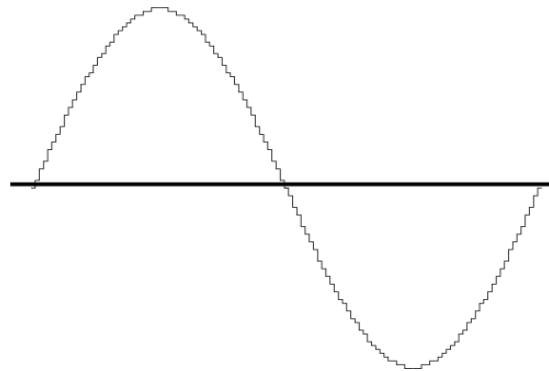
Slika 3.5 Hladnjak za driver

Na pinove M1B i M1A spaja se prva faza, crna i zelena žica, a na M2A i M2B spajaju se plava i crvena žica. VM je pin za vanjsko napajanje, a VIO je pin za napajanje od 5V koje dolazi s arduina. MS1 i MS2 služe za obavljanje tzv. „Microstepping“ (Tablica 3.5). To je način na koji se koračni motor pomiče glatko, za razliku od pomicanja u režimima pogona s punim ili polu korakom. Microsteppingom dolazimo do manjih vibracija i omogućuje bešumno koračenje, što također čini manji korak te veći broj mogućih kutova pozicioniranja.

Tablica 3.5 Postavke za dobivanje određenog broja microstepova

MS2	MS1	Postavke microstepa
GND	GND	8 microsteps
VIO	VIO	16 microsteps
GND	VIO	32 microsteps
VIO	GND	64 microsteps

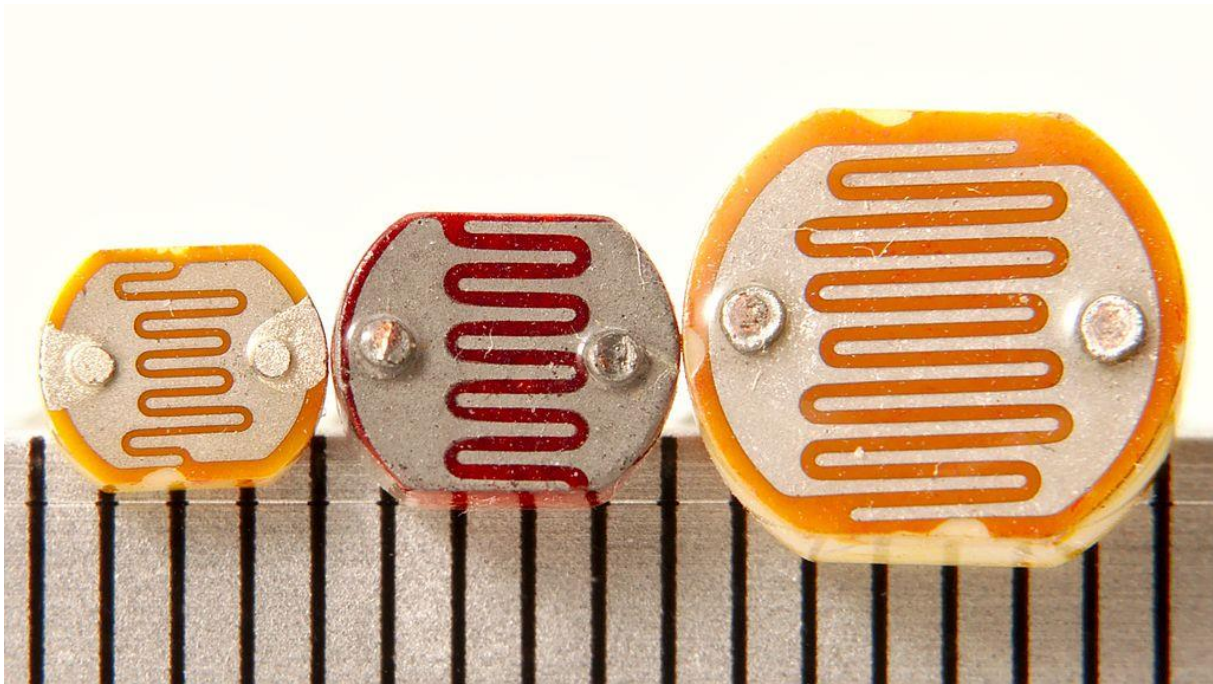
Na jedan način microstepping se može predstaviti kao osobina drivera koja povećava i smanjuje struju duž sinusnoga vala (Slika 3.6), tako da niti jedan pol nije potpuno uključen ili isključen.



Slika 3.6 Microstepping u obliku sinusnog vala [29]

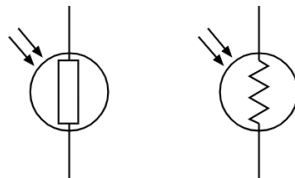
3.5 Fotootpornik

Fotootpornik (skraćeni naziv LDR „Light Decreasing Resistance“ ili „Light-dependent resistor“ ili fotoprovodljiva ćelija) pasivna je komponenta koja smanjuje otpor s obzirom na primanje osvjetljenja (svjetlosti) na osjetljivoj površini komponente. Otpor fotootpornika opada s porastom intenziteta upadne svjetlosti. Drugim riječima, pokazuje fotoprovodljivost. Fotootpornik se može primijeniti u svjetlosno osjetljivim krugovima kao detektor, svjetlosno aktiviranim i tamno aktiviranim sklopnim krugovima u kojima djeluje kao otporni poluvodič. U mraku fotootpornik može imati otpor do nekoliko megaohma ($M\Omega$), dok u svjetlu fotootpornik može imati otpor od samo nekoliko stotina ohma. Ako upadna svjetlost na fotootporniku prelazi određenu frekvenciju, fotoni apsorbirani poluvodičem daju povezanim elektronima dovoljno energije da uskoče u vodljivi pojas. Rezultirajući slobodni elektroni provode električnu energiju, smanjujući time otpor. Raspon otpora i osjetljivost fotootpornika mogu se bitno razlikovati među različitim uređajima. Štoviše, jedinstveni fotootpornici mogu bitno drugačije reagirati na fotone unutar određenih opsega valnih duljina (Slika 3.7) [30].



Slika 3.7 Fotootpornik različitih dimenzija prikazani u milimetrima [30]

Fotootpornici pokazuju određeni stupanj latencije između izlaganja svjetlosti i smanjenju otpora, obično oko 10 mili sekundi [30]. Što znači da promjena nije trenutna, time se čine neprikladnim za korištenje prilikom detekcije vrlo brzo trepćućih svjetala. Ali za moj projekt to nije igralo ulogu te su se zbog toga pokazali kao idealno i vrlo jeftino rješenje za obavljanje zadatka kojeg treba postići. Slika 3.8 prikazuje simbol fotootpornika.



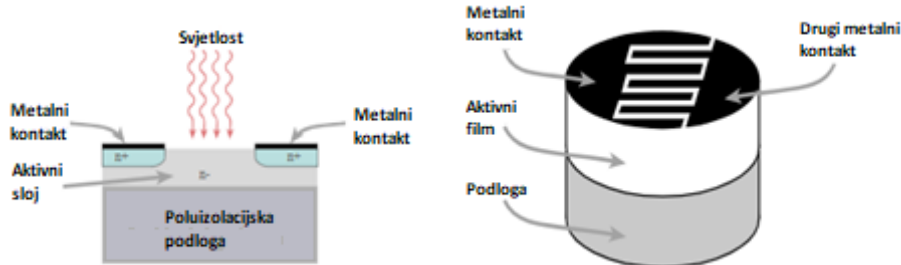
Slika 3.8 Simbol fotootpornika

[31]

3.5.1 Princip rada fotootpornika

Dobri vodiči imaju velik broj slobodnih elektrona koji mogu putovati u određenom smjeru pod djelovanjem razlike potencijala. Izolatori s velikim otporom imaju vrlo malo slobodnih elektrona, pa ih je teško natjerati da se kreću, a time i struju. Fotootpornik je izrađen od bilo kojeg poluvodičkog materijala s velikim otporom, ima veliki otpor jer je vrlo malo elektrona koji su slobodni i koji se mogu kretati - velika većina elektrona zaključana je u kristalnoj rešetci i nije u mogućnosti kretati se. Stoga je u ovom stanju otpor fotootpornika vrlo velik. Kako svjetlost pada na poluvodič (Slika 3.9), svjetlosni fotoni apsorbiraju se poluvodičkom

rešetkom i dio njihove energije prenosi se na elektrone. To nekima od njih daje dovoljno energije da se oslobode od kristalne rešetke kako bi mogli provoditi električnu energiju. To rezultira smanjenjem otpora poluvodiča, a time i ukupnog otpora fotootpornika. Proces je progresivan, a kako više svjetlosti sja na fotootpornik, tako se oslobađa više elektrona za provođenje električne energije, a otpor dodatno pada.



Slika 3.9 Struktura fotootpornika [32]

3.5.2 Vrste fotootpornika

Fotootpornike možemo podijeliti na:

Intristični fotootpornici („Intrinsic photoresistors“)

Intristični fotootpornici izrađeni su od čistih poluvodičkih materijala, poput silicija ili germanija. Ti materijali nemaju slobodnih elektrona u svom prirodnom stanju zbog načina na koji su povezani na molekularnoj razini. Budući da se elektroni drže u jakim kovalentnim vezama, oslobađa se samo mali broj elektrona kad se na fotootpornik osvjetli svjetlost. To je zato što je potrebno puno energije da se elektroni uklone iz valentnog pojasa u ovim fotootpornicima, pa samo nekoliko elektrona ima dovoljno energije da se oslobodi. Budući da ove vrste fotootpornika oslobađaju samo mali količinu nosača naboja, nisu dovoljno osjetljivi za većinu aplikacija i mogu se koristiti samo u uskim rasponima valnih duljina [33].

Ekstrinzični fotootpornici („Extrinsic photoresistor“)

Ekstrinzični fotootpornici izrađeni su od poluvodičkih materijala koji su dopirani drugim atomima s većim brojem valentnih elektrona, obično fosfora. Ti su poluvodički materijali poznati kao poluvodiči n-tipa, a prisutnost atoma veće valencije u rešetki dovodi do više slobodnih elektrona u rešetki. To je zato što ekstravalentni elektroni ne mogu fizički stvoriti veze u 4-koordiniranoj silicijskoj rešetki, pa se ti dodatni elektroni delokaliziraju unutar rešetke, što dovodi do veće koncentracije slobodnih nosača naboja u rešetki [33].

3.6 Relej

Relej je prekidač s električnim pogonom. Sastoji se od skupa ulaznih stezaljki za jedan ili više upravljačkih signala i skupa radnih kontaktnih terminala. Prekidač može imati bilo koji broj kontakata u više oblika kontakata, poput uspostavljanja kontakata, prekida kontakta ili njihovih kombinacija.

Releji se koriste tamo gdje je potrebno upravljati krugom neovisnim signalom male snage ili gdje više krugova mora biti upravljano jednim signalom.

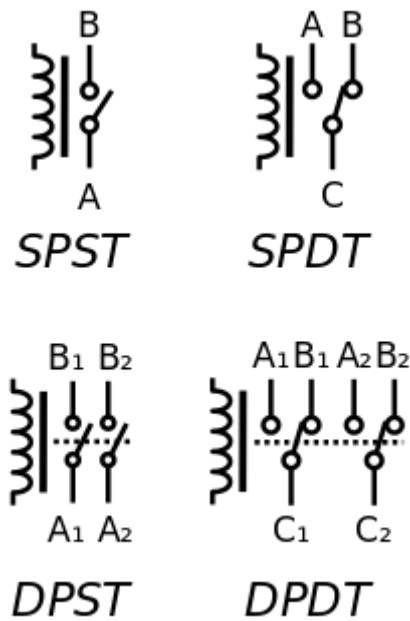
Najčešći oblik releja koristi elektromagnet za zatvaranje ili otvaranje kontakata, ali postoje i drugi principi rada, kao npr. „Solid state“ releji koji koriste poluvodička svojstva za upravljanje bez oslanjanja na pokretne dijelove. Releji s kalibriranim radnim karakteristikama i ponekad višestrukim zavojnicama koriste se za zaštitu električnih krugova od preopterećenja ili kvarova.

Budući da su releji sklopke, terminologija koja se odnosi na sklopke primjenjuje se i na releje. Relej prebacuje jedan ili više polova, od kojih svaki kontakt može omogućiti napajanje zavojnici. Normalno otvoreni (NO) kontakti spajaju krug kad je relej aktiviran. Krug je odspojen kad je relej neaktivan. Normalno zatvoreni (NC) kontakti odvajaju krug kad je relej aktiviran. Krug je povezan kad je relej neaktivan.

Oblici električnog kontakta:

- SPST-NO (jednopolni jedno bacanje, normalno otvoreni eng. (single pole single throw, normally open) – imaju jedan kontakt oblika A, također imaju dva terminala koja se mogu spojiti ili odspojiti. Uključujući dva za zavojnicu. Ovakav relej ima ukupno četiri terminala [34].
- SPST-NC (jednopolni jedno bacanje, normalno zatvoreni eng. (single pole single throw, normally closed) – imaju jedan oblik B, kao i kod SPST-NO releja, ovakav relej ima ukupno četiri terminala [34].
- SPDT (jednopolni dvostruko bacanje eng. (single pole double throw)) – imaju jedan oblik C, prekidaju se prije uspostavljanja ili prijenosa kontakata, odnosno, zajednički terminal spaja se na bilo koji od druga dva. Takav relej ima ukupno pet terminala [34].
- DPST (dvopolni releji za jedno bacanje eng. (double pole single throw) – ekvivalentni su paru SPST prekidača. Ima 2 ulaza za zavojnicu, a ukupno šest terminala [34].
- DPDT (dvopolni releji za dvostruko bacanje eng. (double pole double throw) – imaju dva kompleta kontakata oblika C. To je ekvivalentno dvjema SPDT releja. Ovaj relej ima osam terminala [34].

Na slici 3.10 može se vidjeti unutarnja raspodjela komponenata pojedinih tipova releja.



Slika 3.10 Simboli releja [34]

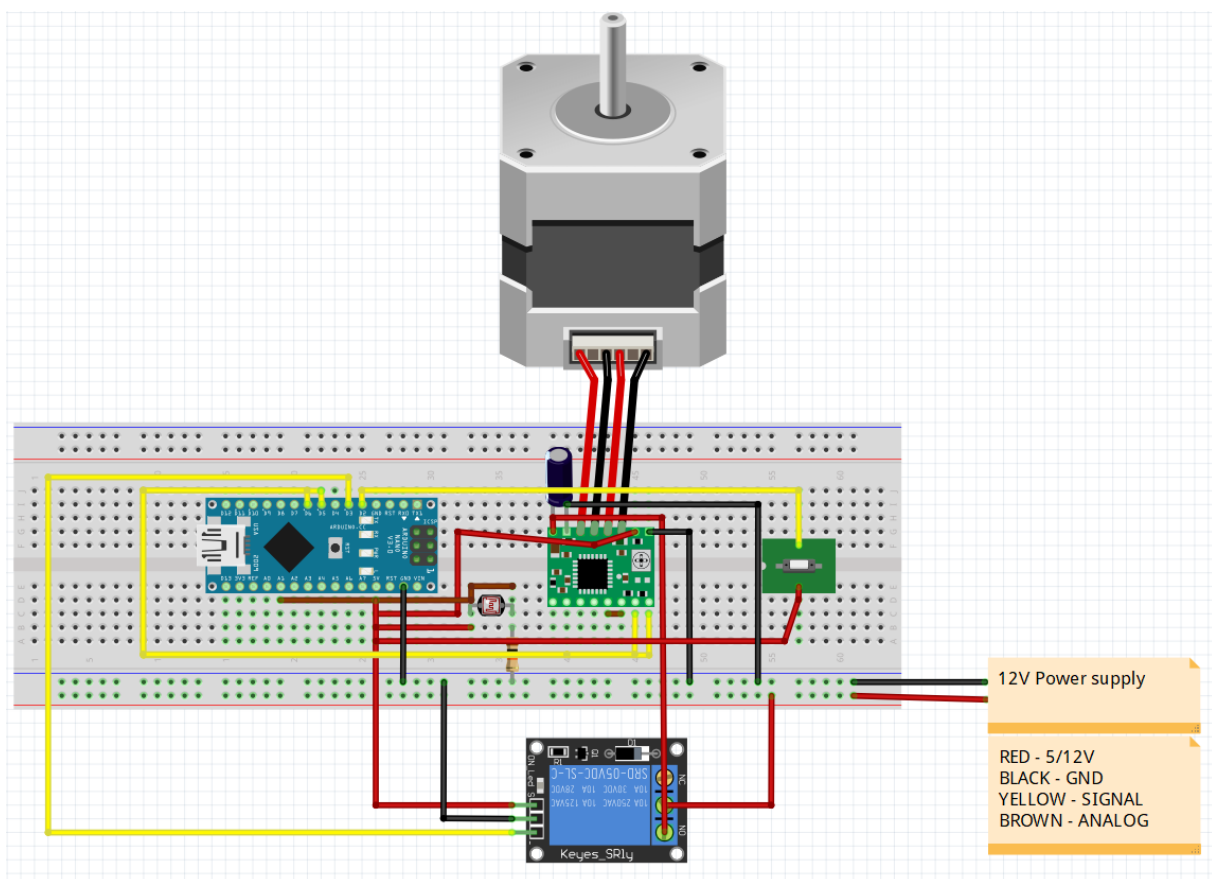
Tijekom izrade projekta koristio sam se s relejnim modulom, jer on omogućuje kontrolu nad potrošačima kojima su potrebni visoki naponi ili velike struje, bez obzira jesu li spojeni na istosmjerni ili izmjenični napon. Kao što smo spomenuli prije, relej je elektronička sklopka, ali u ovom slučaju pokrećemo je sa signalom kojega šaljemo s arduina. Aktivira se s 5V signalom kojega dobije s arduina. Na slici 3.11 može se vidjeti modul releja kojega sam koristio prilikom izrade solarnog origami modula.



Slika 3.11 Modul releja

4. EKSPERIMENTALNA VERIFIKACIJA SOLARNOG ORIGAMI MODULA

Električna shema solarnog origami modula sastoji se od brojnih komponenti. Glavni dio sklopovlja koji upravlja ovim modulom a ujedno se i ponaša kao „mozak“ cijele konstrukcije, jest arduino nano. Napajanje koračnog motora HANPOSE 17HS3401S-T8*8 vrši se preko drivera TMC2209 zbog toga što motor zahtijeva veliku količinu struje, dok driver radi pri malim strujama što znači da je njegova funkcija da uzme kontrolni signal slabe struje, a zatim ga pretvori u signal jače struje koja može pokretati motor. Također, driver pruža znatno više mogućnosti koje su opisane u poglavlju 3.4 Ostale komponente bez kojih ovaj modul ne bi mogao funkcionirati na način na koji funkcionira su fotootpornik, relej, tipkalo i solarni paneli kao što se može vidjeti na slici 4.1.



Slika 4.1 Shema električnog spoja

Glavna značajka solarnog origami modula jest njegovo precizno otvaranja, zaustavljanje i zatvaranje u potrebnim trenucima kako bi se uspjela iskoristiti jačina sunca u što duljem i efikasnijem vremenu. Zbog toga za pokretanje strukture glavnu ulogu ima fotootpornik, kojemu se na jedan od ulaza dovodi dodatan otpornik od 10k Ω . Nakon velikog broja provedenih testiranja uspostavio sam da je za svrhu sunca najbolje upotrijebiti otpor od 10k Ω ,

iz čega izlazi pitanje, ako je fotootpornik sam po sebi otpornik zašto je potrebno postaviti dodatan otpornik na njega?

Odgovor na to pitanje je vrlo jednostavan. To je zbog toga što je za arduino jednostavno mjeriti napon, dok otpor, kao što je fotootpornik koji je promjenjivi otpornik, nije jednostavan za očitavati. Arduino u sebi sadrži „ADC“ (Analog to Digital Converter). Ovaj sustav prevodi promjene analognog napona u niz jedinica („1“) i nula („0“) s kojima se mogu obavljati neke druge operacije. ADC je dizajniran za očitavanje promjena napona, a ako želimo koristiti arduinovu operacijsku funkciju („analogRead“) da bismo, na primjer dobili očitavanje iz fotootpornika trebat će nam način da pretvorimo promjene u otporu na promjene u naponu, a najlakši način za to uraditi je razdjelnikom napona.

Modul releja koristio sam za upravljanje dovoda struje koračnom motoru, što zapravo osigurava da je potrošnja struje na minimalnoj razini. Relej se sastoji od „NC“ (normally closed), „NO“ (normally open), „COM“ (common terminal) „VCC“, „GND“ i „IN“. Posljednja tri člana povezani su sa arduinom dok je na „COM“ dovedeno 12V s izvora te se preko „NO“ dovodi napajanje na driver koji služi za napajanje koračnog motora i na kojemu se nalazi tzv. „decoupling capacitor“. Decoupling capacitor se koristi kao jedna vrsta spremnika energije, a služi za jednu od dvije stvari:

- Ako ulazni napon padne, tada će kondenzator pružiti dovoljno energije da bi se napon održao stabilnim
- Ako se napon poveća, tada će kondenzator moći primiti višak energije koji pokušava proći, što opet održava napon stabilnim.

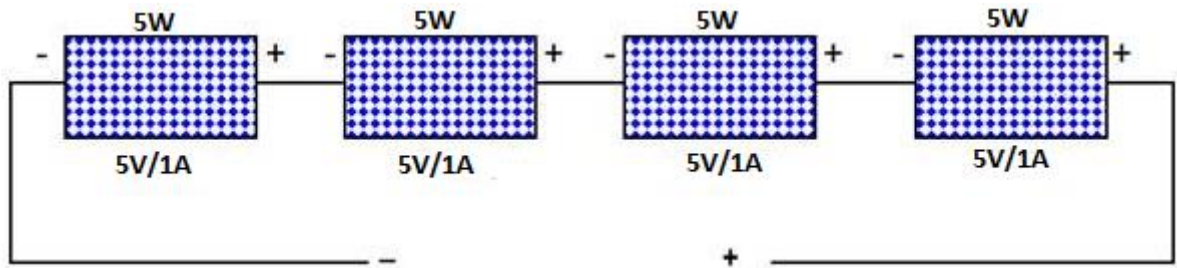
Način na koji relej prekida dovod struje će biti opisan detaljnije preko programskoga koda koji se nalazi u nastavku rada.

Za mogućnosti iskorištavanja sunčeve energije koristio sam solarne ćelije (Photo-voltaic) maksimalne snage 0.14W, dimenzija 39x22mm, i 89x45mm snage 0.25W. Zbog veličine origami modula, te kompleksnosti izvedbe origamija morao sam pronaći što manje ćelije kako bi postojala mogućnost njihovoga međusobnog spajanja, a pritom voditi računa da su vrlo lake, kako ne bi ometali rad motora prilikom otvaranja i zatvaranja. Jedna velika mana ovih solarnih panela jest njihova krhkost, ovisnost o mjestu iskoristivosti, vremenskim uvjetima, prilično mala snaga, koja rezultira mnoštvu međusobno spojenih serija i paralela kako bi se ostvarila određena snaga koja bi mogla zadovoljiti određene potrebe.

Način na koji sam ja došao do željene snage jest miješanjem solarnih panela različitih vrijednosti, kako bi se izbjeglo pretjerano korištenje serija i paralela koji rezultiraju velikome broju žica, a pritom i gubitaka.

Za moj slučaj spajanja solarnih panela različitih vrijednosti dolazi do relativno malih gubitaka. Primjeri nastalih gubitaka tijekom spajanja u seriju ili paralelu može se vidjeti preko sljedećih primjera.

Na slici 4.2 vidimo spoj u seriju jednakih vrijednosti svih solarnih panela



Slika 4.2 Serijski spoj solarnih panela

Kod idealnog slučaja serijskoga spoja panela istih vrijednosti dolazimo do (Tablica 4.1):

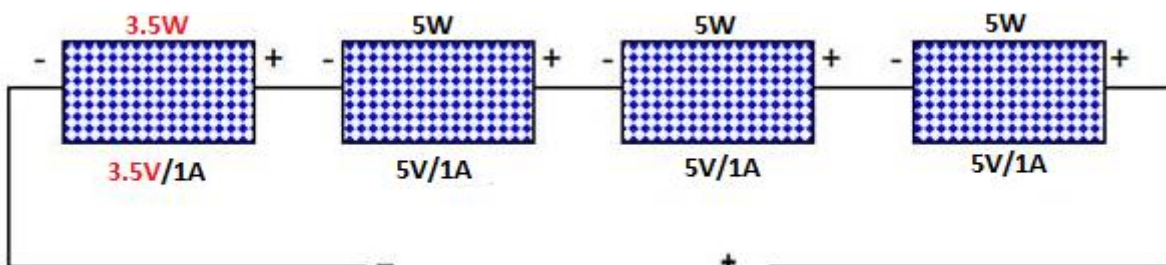
Tablica 4.1 Izračun idealnog serijskog spoja

Napon (V)	Struja (A)	Snaga (W)	Gubitci (%)
20 V	1 A	20 W	0

Za izračun ukupne snage koristimo se sa formulom :

$$P = U * I \quad (1)$$

Kod spoja serije u kojemu se jedan solarni panel razlikuje u naponu naspram drugih kao što vidimo na slici 4.3



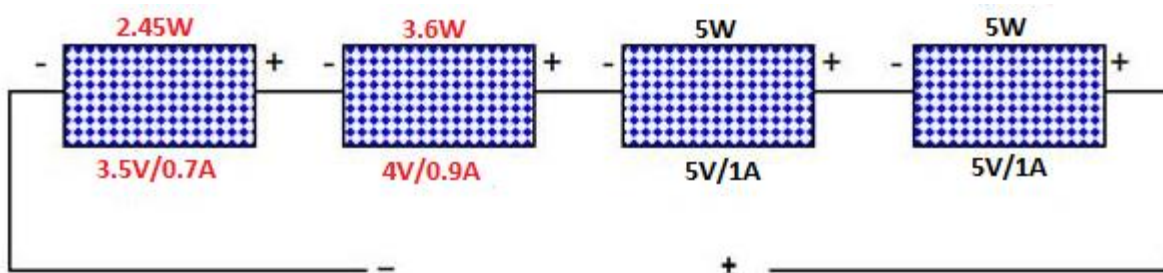
Slika 4.3 Serijski spoj solarnih panela različitih napona

Dolazimo do (Tablica 4.2):

Tablica 4.2 Izračun serijskog spoja panela različitih napona

Napon (V)	Struja (A)	Snaga (W)	Gubitci (%)
18.5 V	1 A	18.5W	12.5 %

Gubitci u ovome slučaju (Slika 4.3) nisu znatno veliki kao u primjeru kod kojega se razlikuje i napon i struja. Slika 4.4 prikazuje gubitke sa različitim vrijednostima više solarnih panela



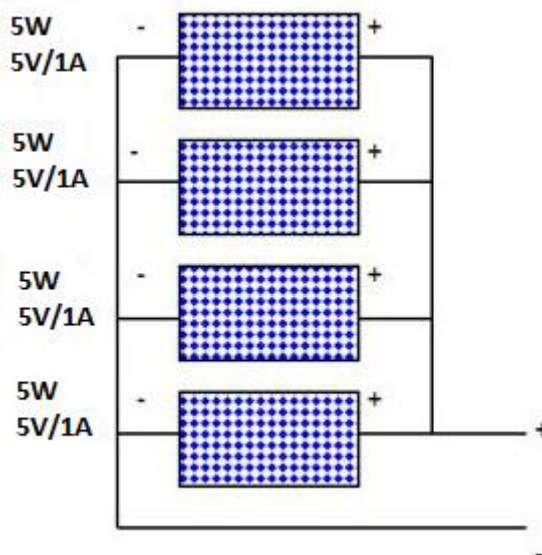
Slika 4.4 Serijski spoj solarnih panela različitih napona i struja

Serijski spoj solarnih panela različitih vrijednosti napona i struje daje ove rezultate (Tablica 4.3):

Tablica 4.3 Izračun serijskog spoja panela različitih napona i struja

Napon (V)	Struja (A)	Snaga (W)	Gubitci (%)
17.5 V	0.7 A	12.25 W	38.75 %

Ukupnu struju određuje ploča s najmanjom strujom i , kao rezultat, ukupna snaga je znatno smanjenja (za 38.75%) u usporedbi s prethodnim primjerom gdje gubitak nije toliko značajan. Prilikom spajanja u paralelu različitih panela nailazimo na veće gubitke u spajanju s različitim naponom nego prilikom spajanja s različitim naponom i strujom, kao što možemo vidjeti iz sljedećega proračuna. Slika 4.5 prikazuje paralelni spoj jednakih vrijednosti solarnih panela



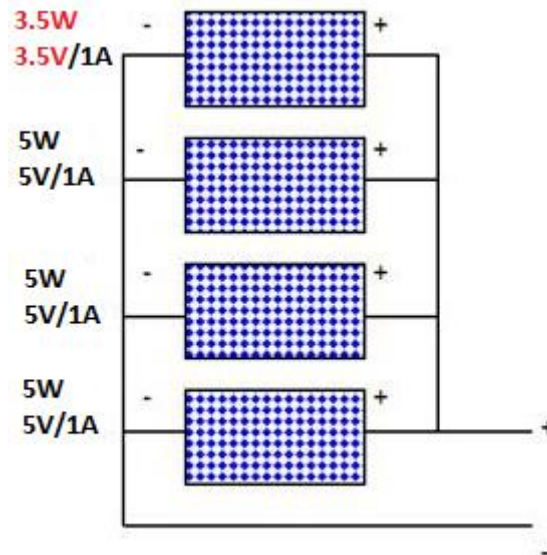
Slika 4.5 Paralelni spoj solarnih panela

Za idealni slučaj paralelnog spoja solarnih panela istih vrijednosti dolazimo do (Tablica 4.4):

Tablica 4.4 Izračun idealnog paralelnog spoja

Napon (V)	Struja (A)	Snaga (W)	Gubitci (%)
5 V	4 A	20 W	0

Slika 4.6 prikazuje spoj u paralelu s jednim solarnim panelom različitih vrijednosti



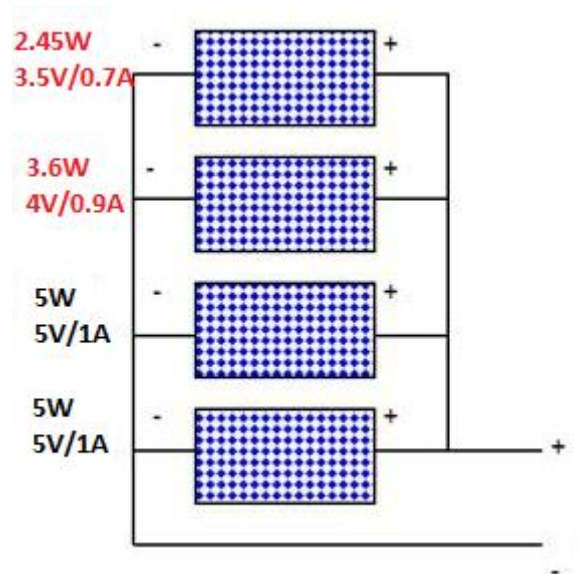
Slika 4.6 Paralelni spoj solarnih panela različitih napona

Spoj u paralelu u kojemu se jedan solarni panel razlikuje po naponu naspram drugih, dolazimo do (Tablica 4.5):

Tablica 4.5 Izračun paralelnog spoja panela različitih napona

Napon (V)	Struja (A)	Snaga (W)	Gubitci (%)
3.5 V	4 A	14 W	30 %

Kao što možemo vidjeti rezultati se pogoršavaju, budući da se ukupni napon određuje prema solarnoj pločici najnižega napona, Slika 4.7 prikazuje paralelni spoj različitih vrijednosti solarnih panela



Slika 4.7 Paralelni spoj solarnih panela različitih napona i struja

Za paralelni spoj solarnih panela različitih vrijednosti napona i struja dolazimo do (Tablica 4.6):

Tablica 4.6 Izračun paralelnog spoja panela različitih napona i struja

Napon (V)	Struja (A)	Snaga (W)	Gubitci (%)
3.5 V	3.6A	12.6W	37%

Programski kod

Za pokretanje koda potrebno je koristiti se arduino programom (Arduino IDE). Na samome početku koda definirane su varijable s odgovarajućim brojem koji pripada određenom digitalnom „pinu“ na arduinu te ostale vrijednosti koje se mijenjaju tijekom pokretanja programa i bez kojih program ne bi mogao funkcionirati. Funkcija „void setup“ poziva se na samome početku skice i koristi se za inicijalizaciju varijabli, pokretanje „library“ itd. Funkcija setup() pokrenut će se samo jednom, nakon svakog uključivanja ili isključivanja pločice „arduino“. Prilikom pokretanja može se vidjeti iz koda „digitalWrite(Power_Relay, HIGH);“ da je na samome početku dovod struje motoru ugašen. Ulaskom u petlju loop dolazimo do realizacije potrebnoga gibanja konstrukcije, koja ovisi o očitavanju parametra s fotootpornikom. Također po potrebi može biti promijenjena da odgovara drugačijem mjestu iskoristivosti, pošto fotootpornik daje vrijednosti od 0 do 1023, moguće je dobiti vrlo opširan domet upravljanja osvjetljenošću. Kod sam podijelio u 3 faze „Day Mode“, „Night Mode“ i „In between Day and Night“ što se može vidjeti iz tzv. „Mode“ vrijednosti, samim time ovisno o tome je li osvjetljenost fotootpornik prijeđe preko određene vrijednosti koja se ručno zadaje, dolazit će do inicijalizacije određene funkcije koda u „loop“ petlji koja će upravljati pogonom motora i relejom.

Prilikom ulaska u funkciju „if (MODE == 1)“ što je moguće postići samo ako je osvjetljenost veća od 600, provjerava se je li struja upaljena ili ugašena. Pri samome početku definirano je da je dovod struje motoru prekinut čime je zadovoljen uvjet za izvršenje ostatka koda unutar petlje:

```
if (MODE == 1) {  
  if (poweron == 0) {
```

što rezultira da ostatak ove petlje može započeti s radom. U tome trenutku dolazi do uključivanja struje preko releja, kao što se može vidjeti u ovome dijelu koda:

```
Serial.println("Electricity ON");  
digitalWrite(Power_Relay, LOW);
```

U nastavku koda ulazimo u beskonačnu petlju for (;;) koja je ujedno i uvjet za početak vrtnje motora u odgovarajućem smjeru. U ovome dijelu koda postavljamo uvjet da se motor pomaknuo sa svoga početnoga položaja *check_s=1*; Ujedno brojimo koliko je koraka napravio *step_count++*;, sve dok ne dođe do pritiska na gumb. Tom radnjom postavljamo vrijednost *poweron = 1*; kako bi kod mogao razumjeti i zapamtiti stanje releja i pritom gasimo dovod struje motoru i izlazimo iz beskonačne petlje

```
digitalWrite(Power_Relay, HIGH);
```

```
Serial.println("Electricity OFF");
```

```
break;
```

U drugoj funkciji „*else if (MODE == 2 && check_s==1)*“ se provjerava je li osvijetljenost pala ispod zadane vrijednosti što se može dogoditi prilikom pada noći, nevremena ili oblačnog vremena. Također se provjerava je li se motor pomaknuo sa svoje početne pozicije što rezultira zatvaranjem konstrukcije prilikom pada noći na početnu poziciju. Time se izbjegava bilo kakvo pomicanje izvan propisanog dometa koje bi moglo oštetiti konstrukciju. Prilikom detekcije vrijednosti koja odgovara uvjetima s kojima želimo zatvoriti konstrukciju, šaljemo naredbu za ponovno pokretanje releja i samim time se osigurava protok struje prema motoru

```
Serial.println("Night Detected");
```

```
digitalWrite(Power_Relay, LOW);
```

```
Serial.println("Electricity ON");
```

```
while (step_count > 0) {
```

Nakon što su zadovoljeni svi uvjeti za zatvaranje šalju se potrebne naredbe kako bi se koračni motor vratio na svoju početnu poziciju i time osigurao da se solarni origami modul zatvori.

```
digitalWrite(DIR, LOW);
```

```
digitalWrite(STEP, HIGH);
```

```
delay(10);
```

```
digitalWrite(STEP, LOW);
```

```
delay(10);
```

```
step_count--;
```

```
}
```

Nakon potpunoga zatvaranja, radi dodatne uštede energije, dolazi do ponovnoga prekida dovoda struje prema motoru:

```
check_s=0;
```

```
poweron = 0;
```

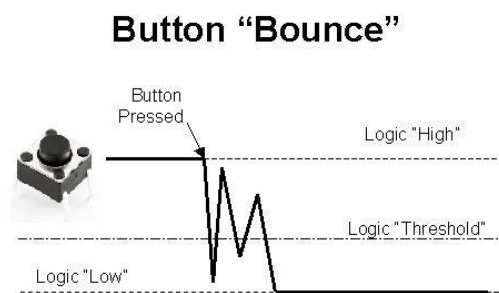
```
digitalWrite(Power_Relay, HIGH);
```

```
Serial.println("Electricity OFF");
```

„Mode In between Day and Night“ u praski nije potreban. Razlog zbog kojega sam ga ja koristio jest da, prilikom očitavanja vrijednosti sa serijskoga porta koje program arduino omogućuje kako bi se očitalo trenutno osvjtljenje fotooptornika za vrijeme funkcioniranja

cijele skripte. Zbog toga prilikom testiranja „idealne“ vrijednosti osvjetljenja, dolazi do lakšega razumijevanja u kojoj se točno fazi program nalazi, te što je potrebno napraviti dalje da bi se postigli željeni rezultati.

Za vrijeme pisanja koda, kod je prošao kroz mnogo iteracija. Naime nakon svakoga uspješnoga pokretanja javljalo bi se mnoštvo problema koje sam riješio detaljnijom analizom mogućnosti koje pruža arduino program te boljim logičkim razmišljanjem kako riješiti problem sa što kraćim brojem linija koda. Korištenjem gumba u rijetkim slučajevima izazvalo bi tzv. „button debounce“ što je zapravo generiranje krivih signala otvaranja ili zatvaranja kada se pritisne gumb, zbog mehaničkih i fizičkih problema. Na kraju se ti prijelazi mogu čitati kao višestruki pritisci u vrlo kratkome vremenu što zavarava program tako da i ako pritisne gumb, arduino razumije kao da gumb nije pritisnut. Time rezultira pokretanjem sasvim drugoga koda u toj situaciji ili nezaustavljanja u potrebnome trenutku koje dovodi do oštećenja konstrukcije. Te pojave su vrlo kratke ali dovoljne da zavaraju program. Način na koji sam riješio taj problem jest uvođenje malog kašnjenja koje je dovoljno da se signal iz gumba stabilizira i daje pravu vrijednost.



Slika 4.8 Prikaz „button debounca“ [35]

U nastavku se može vidjeti potpuni kod za funkcioniranje solarnog origami modula.

```
int DIR = 5; // DIR pin
int STEP = 6; //STEP pin
int Power_Relay = 3;
int SW_Sunpoint = 2;

int photo_res = A1;
int step_count = 0;
int check_s = 0;
bool poweron = 0;
```

```

int MODE = 0;
void setup() {
  pinMode(DIR, OUTPUT);
  pinMode(Power_Relay, OUTPUT);
  pinMode(STEP, OUTPUT);
  pinMode(SW_Sunpoint, INPUT);

  digitalWrite(DIR, HIGH);
  Serial.begin(9600);

  digitalWrite(Power_Relay, HIGH);
  Serial.println("POWER OFF initially");
  digitalWrite(STEP, LOW);
}

void loop() {
  int brightness = analogRead(photo_res);
  Serial.println(brightness);
  if (brightness > 600) {
    MODE = 1;
    Serial.println("DAY MODE");
  }
  else if (brightness < 250) {
    MODE = 2;
    Serial.println("NIGHT MODE");
  }
  else {
    MODE = 0;
    Serial.println("IN BETWEEN DAY & NIGHT");
  }

  if (MODE == 1) {
    if (poweron == 0) {
      Serial.println("Electricity ON");
    }
  }
}

```



```

digitalWrite(Power_Relay, LOW);
for (;;) {
    Serial.println("Rotating");
    digitalWrite(DIR, HIGH);
    digitalWrite(STEP, HIGH);
    delay(10);
    digitalWrite(STEP, LOW);
    delay(10);
    check_s=1;
    step_count++;
    if (digitalRead(SW_Sunpoint)) {
        delay(10);
        poweron = 1;
        digitalWrite(Power_Relay, HIGH);
        Serial.println("Electricity OFF");
        break;
    }
}
else {
    digitalWrite(Power_Relay, HIGH);
}
}
else if (MODE == 2 && check_s==1) {
    Serial.println("Night Detected");
    digitalWrite(Power_Relay, LOW);
    Serial.println("Electricity ON");
    while (step_count > 0) {
        digitalWrite(DIR, LOW);
        digitalWrite(STEP, HIGH);
        delay(10);
        digitalWrite(STEP, LOW);
        delay(10);
        step_count--;
    }
}
}
}

```

```
}  
check_s=0;  
poweron = 0;  
digitalWrite(Power_Relay, HIGH);  
Serial.println("Electricity OFF");  
}  
else{  
    digitalWrite(Power_Relay, HIGH);  
}  
}
```

4.1 Automatizacija solarnog origami modula

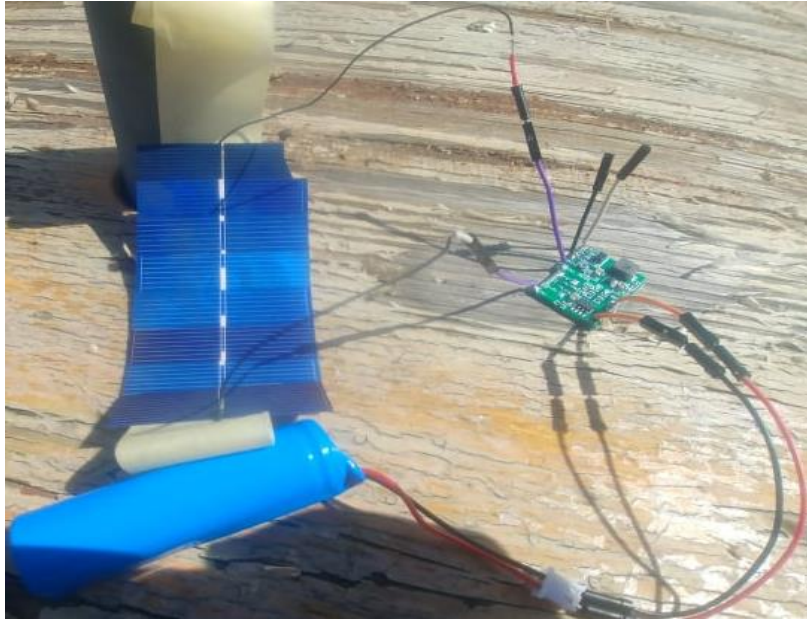
U svrhu postizanja što efikasnijeg i praktičnijeg sustava nastojao sam napraviti sustav koji će sve obavljati autonomno, tj. da ima svoj unutarnji izvor napajanja dovoljnoga kapaciteta i snage koji bi mogao pokretati motor, a ujedno i puniti bateriju više nego što je troši.

Za početak potrebno napajanje motora jest 12 V i 1.3 A, što rezultira ukupnoj snazi od 15.6 W, ne uzimajući u obzir potrebe arduina i ostalog sklopovlja. Zbog uporabe releja te prekida dovoda struje motoru proces potrošnje baterije se odvija 40 sekundi prilikom otvaranja i zatvaranja, što se u idealnim uvjetima može napuniti preko FN sustava za 2 sata. Očekivana iskoristivost sunčevog zračenja je 10 sati, a pojačivač napona ima ugrađen limiter koji isključuje punjač s baterije kada je ona puna, ni u kojem slučaju ne bi trebali ostati bez snage unutar baterije za pokretanje cijelog sustava.

Prvo testiranje koje sam radio uključivalo je Samsung bateriju 3.7 V (4.2 V maksimalno napunjena) kapaciteta 2500 mAh i punjač baterija koji je ujedno pojačivač napona. Na svome ulazu prima od 4 V do 8 V a na izlazu za punjenje baterije daje 4.2 V što je dovoljno za u potpunosti napuniti bateriju. Na drugome izlazi pri kojem se nalazi pojačivač napona moguće je dobiti čak i do 25 V.

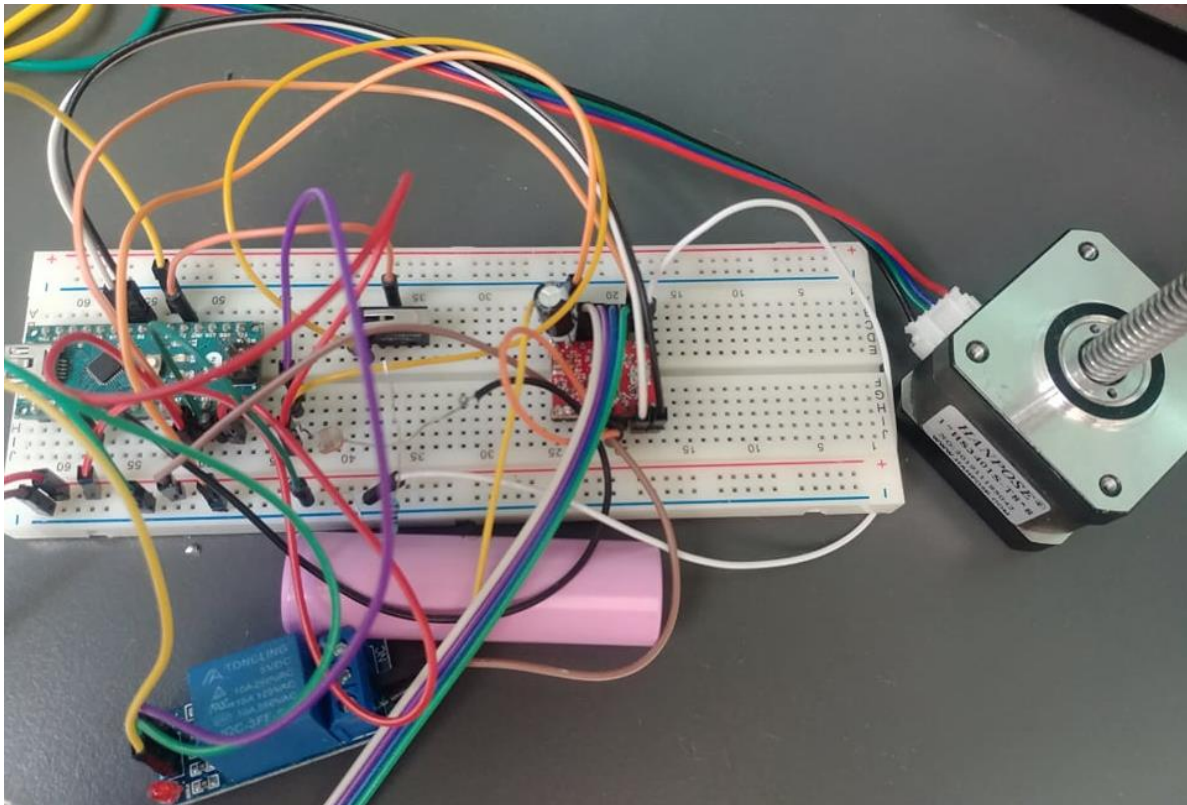


Slika 4.9 Spoj solarnih panela u seriju (5 V)



Slika 4.10 Prikaz punjenja baterije koristeći FN sustav

Prilikom pokretanja sustava preko baterije pojačanoga napona na 12 V, javljao mi se problem pri kojemu neke od komponenata nisu radile ili su se neprestano palile, gasile. Razlog tome jest što prilikom priključenja 12 V na VIN (30) pin arduina preko regulatora napona potrebno je pretvoriti višak napon u toplinu, u mom slučaju to je 7.5 V. Zbog toga ukupna struja koju je arduino u stanju pružati jest 150 mA, a ta vrijednost nije bila dovoljno za pokretanje svih komponenti koje su priključene na arduino. Brzina potrošnje baterije je na velikoj razini prilikom korištenja ovoga primjera, zbog čega očekivano vrijeme punjenja, ako uzmemo u obzir da se konstrukcija otvorila samo jedan put, jest 2 sata, što je moguće riješiti postavljanjem većega broja solarnih panela u paralelu kako bi se postigla veća snaga punjenja. Problem male izlazne struje na arduinu se može riješiti zasebnim izvorom od 5 V koji pokreće komponente ili korištenjem jače verzije arduina, arduino Uno.

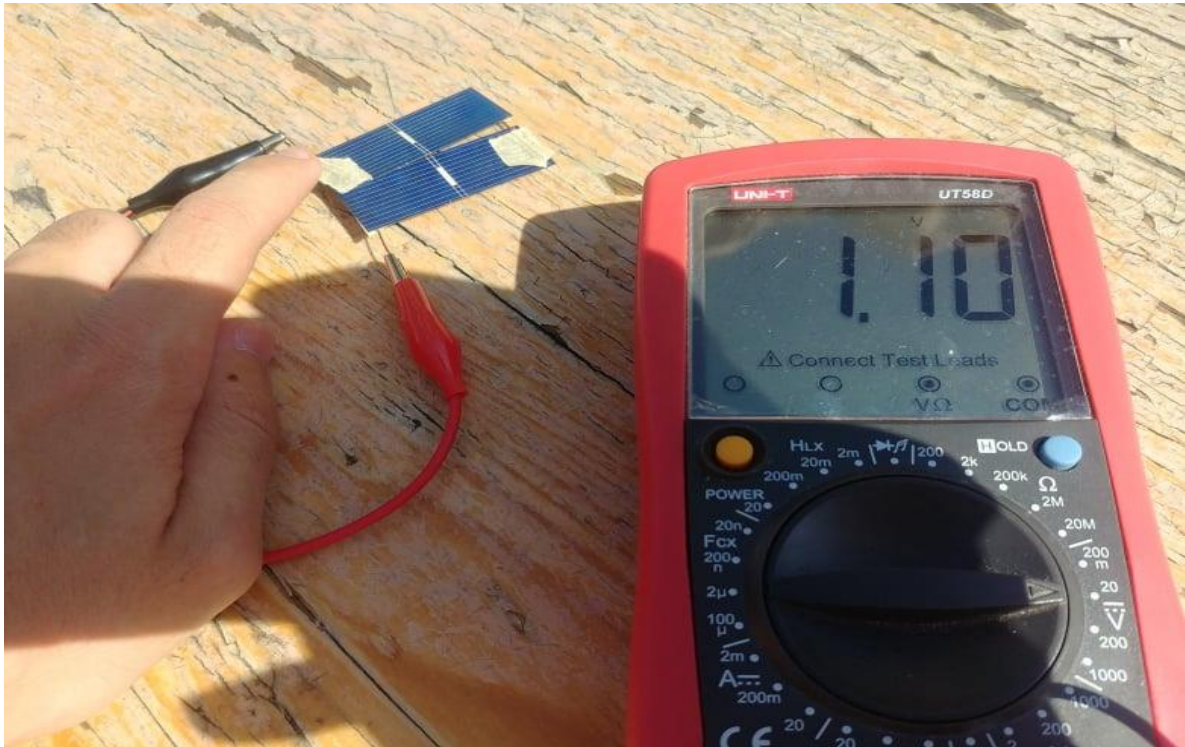


Slika 4.11 Spoj komponenata solarnog origami modula prilikom prvog testiranja

Prilikom drugog testiranja koristio sam se s 3 baterije Samsung 3.7 V, spojene u seriju kako bi dobio izlazni napon od 11.1 V do 12.6 V ovisno koliko su baterije napunjene. Prilikom moga testiranja sve su bile pune što je rezultiralo naponu od 12.6 V. Problem je bio brzo uočljiv, za 3 baterije potrebno je više prostora nego što bi moglo stati unutar konstrukcije, zbog čega bi se trebala napraviti dodatna konstrukcija kod koje bi se mogle smjestiti baterije ali i ujedno pričvrstiti za već postojeću konstrukciju. Uostalom to nije bio jedini problem. Za napuniti sve baterije potrebno je spojiti minimalno 25 solarnih ćelija u seriju uzimajući u obzir idealne uvjete. A pošto to nije uvijek slučaj, potrebno je postaviti minimalno 30 solarnih ćelija kako bi se održavao napon koji će održavati punjenje konstantnim, prilikom malih smetnji, kao što su npr. oblaci. Pritom snaga punjenja je na minimalnoj razini. Za povećanje snage punjenja potrebno je postaviti solarne panele istih ili vrlo sličnih napon u paralelu kako bi se smanjili gubitci. Treći problem koji se javljao je modul punjača za 12 V u usporedbi s 4 V, znatno je veći, te ni on ne bi imao priliku smjestiti se unutar konstrukcije. Samim time došao sam do zaključka da je ovaj način izvedbe nepraktičan.

4.2 Iskoristivost sustava

Sva testiranja koja sam provodio na sustavu odrađena su na Dubrovačkom području gdje je godišnja ozračenost vrlo visoka kao što se može vidjeti na slici 1.4. Prilikom testiranja solarnih panela, zasebno, tijekom cijeloga dana, vrijednosti na izlazu razlikovale su se po vrijednostima, te postoji mogućnost odstupanja na svakoj solarnoj ćeliji kao što je i propisano u specifikacijama od 18%.



Slika 4.12 Provjera učinkovitosti solarnih panela (tijekom dana)



Slika 4.13 Provjera učinkovitosti solarnih panela (prije mraka)

Nakon dodatnog testiranja spajanja solarnih ćelija u seriju, paralelu ili oboje, gubitci koji nastanu zbog dodatnih žica se kreću između 1% do 15% ovisno o broju spojenih serija i paralela, zbog čega pretjerano spajanje serija i paralela može uzrokovati nepoželjne gubitke. Sustav koji sam ja dizajnirao na svome izlazu može pružiti od 4 V do 25 V, tu mogućnost omogućuje pojačivač napona. Zbog kompleksnosti sustava tj. ograničenosti arduina, svako pojačanje iznad 5V će uzrokovati pad struje koju arduino može pružiti na svojim izlazima, te u ovisnosti o broju komponenata spojenih na arduino, postoji mogućnost da ne ispravno rade zbog nedovoljne struje koja je potrebna za pokretanje tih komponenata. Način na koji pojačanje funkcionira jest da ne postoji „besplatna“ snaga već se relacija giba po formuli (1).

Što znači da snaga uvijek mora biti ista, a ako smo povećali napon, uvjet da bi snaga ostala ista jest da se struja u tom slučaju se smanji za isto koliko se i napon povećao.

Održavanjem napona u vrijednostima koje omogućuju da se sustav giba bez smetnji, za moj sustav to je 12V, moguće je pokretati različite ledice, punjenje vanjske baterije, pa čak i pokretanje svih komponenti kojima je potreban napon do 12V, a da ne zahtijevaju veliku struju.

Prekrivenost sustava kada je potpuno otvoren iznosi $r = 26.5$ cm. U mom slučaju samo 8% te površine je prekriveno solarnim panelima, što znači da mogućnosti za brže punjenje baterije ili postavljanje zasebnog izvora energije dobiveno od ostaloga spoja solarnih panela može se izvesti prilično velika.

Za izračun ukupne težine koju motor može podržati koristio sam se s sljedećim formulama i specifikacijama motora.

Model	Step Angle	Motor Length	Rated Current	Phase Resistance	Phase Inductance	Holding Torque	Detent Torque	Rotor Inertia	Lead Wire	Motor Weight
	(deg)	(mm)	(A)	(Ohm)	(mH)	(N.cm)	(N.cm)	(g.cm ²)	(No)	(g)
17HS2408	1.8	28	0.6	8	10	12	1.6	34	4	150
17HS3401	1.8	34	1.3	2.4	2.8	28	1.6	34	4	220
17HS3430	1.8	34	0.4	30	35	28	1.6	34	4	220
17HS4401	1.8	40	1.7	1.5	2.8	40	2.2	54	4	280
17HS8401	1.8	48	1.8	1.8	3.2	52	2.6	68	4	400
17HS8402	1.8	48	1.3	3.2	5.5	52	2.6	68	4	400
17HS6401	1.8	60	1.7	1.5	2.8	70	3.2	72	4	450

Slika 4.14 Specifikacije motora [36]

Formula za izračunavanje potrebne sile koja je potrebna za određeni teret:

$$F_{effort} = S_f + \left(\frac{Load}{2 * \pi * \left(\frac{R}{P}\right) * S_e} \right) [37] \quad (2)$$

Gdje je :

S_f - Statička sila, u najgorem slučaju može biti 20N

R – Radijus vijka, u mom slučaju to je 4mm = 0.004m

P – Nagib = 1.25 mm = 0.00125 m

Se – učinkovitost vijka, u najgorem slučaju ona je Se = 20% = 0.2

Za teret od 25 N, prema jednadžbi (1)

$$F_{\text{effort}} = 20N + \left(\frac{20N}{2 * 3.14 * \left(\frac{0.004m}{0.00125m} \right) * 0.2} \right)$$
$$F_{\text{effort}} = 26.22 N$$

Iznos 26.22N predstavlja silu potrebnu koju treba savladati prilikom pokretanja, što znači da tijekom vrtnje ta vrijednost pada na 6.22 N.

Uzimajući masu kojom solari i konstrukcija djeluju na motor, dolazimo do vrijednosti od 10N, za izračun koristimo se istom jednadžbom:

$$F_{\text{effort}} = 20N + \left(\frac{10N}{2 * 3.14 * \left(\frac{0.004m}{0.00125m} \right) * 0.2} \right)$$
$$F_{\text{effort}} = 22.48N$$

Iz čega izlazi da sila potrebna tijekom vrtnje je 2.48 N.

Da bi dobili potreban okretni moment potrebno je pomnožiti F_{effort} s radijusom vijka, koji iznosi 0.004 m. Iz čega dolazimo do:

$$T_{\text{raise}} = F_{\text{effort}} * 0.004$$
$$T_{\text{raise}} = 0.08992Nm = 8.99 Ncm$$
$$T_{\text{raise}} = 0.00992 Nm = 0.99 Ncm$$

„Holding Torque“ koračnog motora kojega sam ja koristio je 28 Ncm, što znači da teret koji se nalazi na njemu trenutno može savladati bez problema.

Kako bi izračunali najveću masu koju motor može savladati koristimo se s istom jednadžbom, prije nego što uvrstimo sve u jednadžbu potrebno je „Holding torque“ od 28Ncm podijeliti s radijusom vijka.

$$T_{\text{raise}} = 28Ncm = 0.28Nm$$
$$F_{\text{effort}} = \frac{T_{\text{raise}}}{R}$$
$$F_{\text{effort}} = \frac{0.28Nm}{0.004m} = 70N$$
$$F_{\text{effort}} = S_f + \left(\frac{\text{Load}}{2 * \pi * \left(\frac{R}{P} \right) * S_e} \right)$$
$$100N = 20N + \left(\frac{\text{Load}}{2 * 3.14 * \left(\frac{0.004m}{0.00125m} \right) * 0.2} \right)$$

$$80\text{N} = \frac{\text{Load}}{4.0192}$$

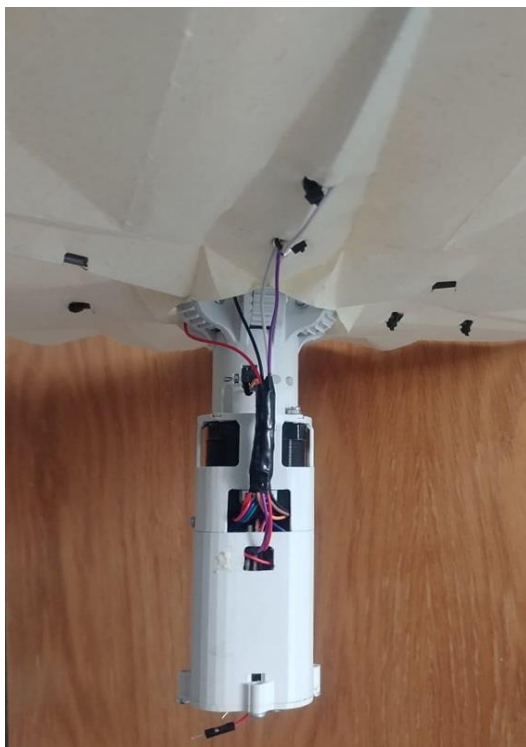
$$\text{Load} = 80\text{N} * 4.0192$$

$$\text{Load} = 321.53 \text{ N}$$

Slučaj prikazan u jednadžbi prikazuje mogućnosti koračnog motora u najgorim uvjetima, koje se ne preporučuju, zbog toga što motor može brzo izgorjeti. A ako motor može podnijeti takvu silu, to ne znači da vijak također može, silu koju namoti vijka mogu primiti prije proklizavanja nalaze se u specifikacijama proizvoda. Na slikama 4.15, 4.16, 4.17, 4.18 vidimo gotovi primjer konstrukcije solarnog origami modula.



Slika 4.15 Otvoreni položaj solarnog origami modula



Slika 4.16 Izgled solarnog origami modula ispod origami strukture



Slika 4.17 Izgled sklopljenog solarnog origami modula

U prilogu 5. nalazi se link videa demonstracije rada solarnog origami modula, koji predstavlja otvaranje solarnog origami modula prilikom detekcije sunca, stvaranje hlada i izlaganje solarnog panela prema suncu, te nakon detekcije mraka počinje sa zatvaranjem na početni položaj.

5. UPOTREBA SUSTAVA

Korištenjem ovog sustava može se znatno poboljšati način na koje se izvode pametne kuće, čija popularnost iz godine u godinu raste. Osim što pruža hlad u prostoriji, također omogućuje veću pokrivenost cijele pametne kuće obnovljivim izvorom energije. Uzimajući u obzir da se solarni paneli uvijek postavljaju na krov kuće te da ostatak kuće nije iskorišten, na ovaj način se pruža mogućnost povećanja iskoristivosti obnovljive energije, koja može služiti za pokretanje manjih kućanskih aparata, punjača, ili se ta energija može spremati u određene spremnike koji mogu služiti u nužnim situacijama.

Sustav nije ograničen na korištenje samo unutar kuće. Naime prilikom kampiranja, planinarenja ili bilo kakvih drugih aktivnosti, lokacija, u kojima energija nije dostupna na dohvat ruke, i ako trenutno snaga ovoga sustava nije velika, dovoljan je za održavanje maloga osvjetljenja, punjenja baterije, bilo to mobitela ili nekih drugih uređaja. Korištenje ovoga modula može se primijeniti i na svemirske misije, konstrukcijom vrlo velike replike ovoga sustava moguće je iskorištavati sunčevu energiju za cijelo vrijeme trajanja misije, što uvelike može pomoći pri opskrbljivanju svemirske letjelice potrebnom energijom.

5.1 Moguća unaprjeđenja

Sustav ovisi o iskoristivosti sunčevoga zračenja. Dizajniranjem sustava koji može pratiti sunce tako da se iskoristivost održava na što većoj razini bi znatno poboljšala ovaj sustav. Budući da je sustav ograničen malim prostorom mogućnost za takvu izvedbu bi zahtijevalo nadogradnju cijele konstrukcije većim prostorom kako bi se moglo opremiti dodatno opremom za obavljanje takvog zadatka.

Korištenjem kvalitetnijih solarnih ćelija većih snaga, ali relativno istih dimenzija i težine moguće je ostvariti još veću iskoristivost sustava, što u bliskoj budućnosti ne bi trebao biti problem. Također, korištenjem baterija većeg kapaciteta, napona, potreba za pojačivačem napona bi se otklonila, a time struja dostupna arduinu i ostalim komponentama bila bi veća.

Grupa švedskih znanstvenika je stvorila tekućinu koja se naziva norbornadien. Ova tekućina može uhvatiti do 30% sirove solarne energije. Ako stavimo to u perspektivu, najbolja javna dostupna solarna ploča može iskoristiti 21%. Norbornadien bi donio oko 50% više energije [38], a samim time što je tekućina, u kombinaciji sa solarnim ćelijama mogla bi se popuniti sva mjesta na kojima se solarne ćelije nisu mogle postaviti, tako iskoristivši ovaj sustav do najveće energetske učinkovitosti.

6. ZAKLJUČAK

Ovim radom predstavljen je projekt koji čini kombinaciju origami strukture, solarne energije i tehnologije. Cilj rada je projektiranje, sastavljanje i pokretanje konstrukcije solarnog origami modula koji se koristi u svrhu sjenčanja. Proces izrade je trajao 2 mjeseca, tijekom kojih je solarni origami modul prešao preko mnogo različitih iteracija, koje se odnose na sve aspekte znanja koja su korištena za izradu i uspješnu funkcionalnost ovoga modela, a to su, programiranje, elektrotehnika, moduliranje, mehatronika. Za vrijeme izrade ovog projekta ulazi se u samu srž funkcioniranja i mogućih implementacija arduina i komponenata koje su kompatibilne s tim uređajem, korištenjem programa AutoCad i PrusaSlicer. Najveći problem koji je modul predstavljao jest manjak prostora za postavljanje komponenata, te organizacija programskog dijela za postizanje što efikasnijeg ponašanja i uštede energije solarnog origami modula. Ali zbog sveprisutnom dostupnošću informacija ubrzo se nađe rješenje za bilo kakve probleme. Solarni origami modul uspješno zadovoljava zahtjevima zadatka, kako reakciji na sunčevu svjetlost, tako i funkciji automatizacije. Kako bih bolje objasnio značajke solarnih origami modula, istražio sam moguće upotrebe montiranih solarnih panela uključivanjem LED svjetala, punjenjem baterije itd. Uređaj opisan u ovom radu neće biti konačna verzija i zasigurno ima vlastiti potencijal za nastavak rada na njemu. Ovim primjerom projekta pokazana je mogućnost da se može napraviti mnogo više, od kinematičke ljepote do svakodnevne upotrebe i daljnjih istraživanja.

7. LITERATURA

- [1] S. Yim, S. Miyashita, D. Rus, S. Kim, 2017, Teleoperated Micromanipulation System Manufactured by Cut-and-Fold Techniques, Dostupno na : <https://ieeexplore.ieee.org/document/7833189> (kolovoz 2020)
- [2] Origami, Dostupno na : <https://hr.wikipedia.org/wiki/Origami> (kolovoz 2020)
- [3] Don Basile, 2016, How the ancient art of origami is inspiring cutting edge technology, Dostupno na : https://techcrunch.com/2016/06/27/how-the-ancient-art-of-origami-is-inspiring-cutting-edge-technology/?guccounter=1&guce_referrer_us=aHR0cHM6Ly93d3cuZ29vZ2xlLmNvbS8&guce_referrer_cs=EcBSqiQFb_B9s4KZjrNh-g (kolovoz 2020)
- [4] Physics aps, 2019, Folded solar panel opens without power source, Dostupno na: <https://physics.aps.org/articles/v12/75> (kolovoz 2020)
- [5] Binyamin Jasim, Pooya Taheri, An origami based portable solar panel system, ResearchGate, 2018 (kolovoz 2020)
- [6] Afiqah N.N, Syafawati Ahmad, Idris S.S.H, Haziah A.H, Development of dual axis solar tracking system, ResearchGate, 2018, (kolovoz 2020)
- [7] Jing-Min Wang, Chia-Liang Lu, Design and implementation of a sun tracker, ResearchGate, 2013 (kolovoz 2020)
- [8] Shannon Zirbel, Spencer P. Magleby, Larry L. Howell, Mary E. Wilson, An origami inspired self deployable array, ResearchGate, 2013 (kolovoz 2020)
- [9] Weibo Liu, 2015, Sun tracker : design, build and test, Dostupno na: <https://ieeexplore.ieee.org/document/7146115> (kolovoz 2020)
- [10] A.Z. Hafez, A.M. Yousef, N.M. Harag, Solar tracking systems: Technologies and trackers types, ScienceDirect, 2018 (kolovoz 2020)
- [11] N. Nguyen, Solar tracking system, SemanticScholar, 2018
- [12] 5 ways to track your solar tracker, Dostupno na: https://www.google.com/search?q=5+ways+to+track+your+solar+tracker&tbm=isch&ved=2ahUKEwi7ycqL4dZrAhWMNOwKHX2nCAEQ2-cCegQIABAA&oq=5+ways+to+track+your+solar+tracker&gs_lcp=CgNpbWcQAzoCCAA6BAGAEAM6BQgAELEDOgQIABAEogQIABATOGgIABAIEB4QEzoECAAQGFCiigFY5bYBYJC3AWgCcAB4AIAB5QGIAfAhkgEGMC4zMy4xmAEAoAEBqgELZ3dzLXdpei1pbWfAAQE&sclient=img&ei=WSZZX_u4PIzpsAf9zqII&bih=937&biw=1920#imgrc=5zZVdRF8dR3XIM&imgdii=xv1_cMNgah0TIM (kolovoz 2020)

- [13] Taehoon Lim, Pyo Kwak, Jongho Lee, 2016, Automated dual-axis planar solar tracker, Dostupno na: <https://onlinelibrary.wiley.com/doi/abs/10.1002/pip.2843> (kolovoz 2020)
- [14] Chih-Wei Chien, Kyusang Lee, Matt Shlian, 2015, Flat-plate photovoltaics, Dostupno na: <https://ieeexplore.ieee.org/document/7356180?reload=true&arnumber=7356180> (kolovoz 2020)
- [15] Ante Ziher, 2014, završni rad, Dostupno na: [https://bib.irb.hr/datoteka/702004.Završni_rad_Ante_Ziher.pdf](https://bib.irb.hr/datoteka/702004.Zavrсни_rad_Ante_Ziher.pdf) (kolovoz 2020)
- [16] Solar energy, Dostupno na: https://en.wikipedia.org/wiki/Solar_energy (kolovoz 2020)
- [17] Solar panel, Dostupno na: https://en.wikipedia.org/wiki/Solar_panel (kolovoz 2020)
- [18] Greenmatch, 2020, 7 Different types of solar panels, Dostupno na: <https://www.greenmatch.co.uk/blog/2015/09/types-of-solar-panels> (kolovoz 2020)
- [19] STL format, Dostupno na: [https://en.wikipedia.org/wiki/STL_\(file_format\)](https://en.wikipedia.org/wiki/STL_(file_format)) (kolovoz 2020)
- [20] G-Code format, Dostupno na: <https://en.wikipedia.org/wiki/G-code> (kolovoz 2020)
- [21] Arduino nano, 2018, Dostupno na: <https://components101.com/microcontrollers/arduino-nano> (kolovoz 2020)
- [22] Stepper motor, Dostupno na: https://en.wikipedia.org/wiki/Stepper_motor (kolovoz 2020)
- [23] Zak Khan, 2015, What are hybrid stepper motors, Dostupno na: <https://www.motioncontroltips.com/faq-what-are-hybrid-stepper-motors> (kolovoz 2020)
- [24] Nema 17 Stepper motor, Dostupno na: https://www.banggood.com/HANPOSE-17HS3401-S-T8x8-Nema-17-Lead-Screw-Stepper-Motor-Linear-Actuators-34mm-1_3A-28N_cm-4-lead-42-Motor-100-500mm-Trapezoidal-Lead-Screw-for-3D-printer-Z-Axis-p-1437269.html?ID=515969&cur_warehouse=CN (kolovoz 2020)
- [25] <https://datasheetspdf.com/datasheet/17HS3401.html> (kolovoz 2020)
- [26] Trinamic, TMC 2209, Dostupno na: <https://www.trinamic.com/products/integrated-circuits/details/tmc2209-la/> (rujan 2020)
- [27] Trinamic, TMC 2209 Datasheet, Dostupno na: https://www.trinamic.com/fileadmin/assets/Products/Eval_Documents/TMC2209_SilentStepStick_Rev1.10.pdf (rujan 2020)
- [28] Watterott, SilentStepStick, Dostupno na: <https://learn.watterott.com/silentstepstick/pinconfig/> (rujan 2020)

- [29] Zak Khan, 2016, What are stepper drivers, Dostupno na:
<https://www.motioncontroltips.com/faq-what-are-stepper-drives-and-how-do-they-work/>
(rujan 2020)
- [30] Photoresistor, Dostupno na: <https://en.wikipedia.org/wiki/Photoresistor> (rujan 2020)
- [31] Photoresistor schematic, Dostupno na:
https://www.google.com/search?q=photoresistor+symbol&tbm=isch&source=iu&ictx=1&fir=nmZkYEBY7-5UsM%252C2bpOJnlnuwtU8M%252C_&vet=1&usg=AI4_-kQiEHvr3zlCezA35S1uyPaqadPtJg&sa=X&ved=2ahUKEwi369-c3tvrAhUlmVwKHfXkA8wQ9QF6BAgLEEs&biw=929&bih=900#imgrc=nmZkYEBY7-5UsM (rujan 2020)
- [32] Photoresistor internal structure, Dostupno na:
https://www.google.com/search?q=photoresistor+structure&tbm=isch&source=iu&ictx=1&fir=pvU6bnNhPH3ShM%252C2bpOJnlnuwtU8M%252C_&vet=1&usg=AI4_-kQyvEBAAnd3XS1AReDWxI891F9w1_g&sa=X&ved=2ahUKEwiT_-TK39vrAhWNasAKHb3VAdMQ9QF6BAgOEDQ&biw=929&bih=900#imgrc=pvU6bnNhPH3ShM (rujan 2020)
- [33] Liam, Critchley, 2019, The different types of photoresistor, Dostupno na:
<https://www.azom.com/article.aspx?ArticleID=18355> (rujan 2020)
- [34] Relay, Dostupno na: <https://en.wikipedia.org/wiki/Relay> (rujan 2020)
- [35] Admin, Software debouncing of buttons, Dostupno na: <https://embedds.com/software-debouncing-of-buttons/> (rujan 2020)
- [36] Nema 17 Hanpose, Dostupno na: <https://www.aliexpress.com/item/32958631997.html>
(rujan 2020)
- [37] BuildyourCnC, Weight stepper motor can lift, Dostupno na:
<https://buildyourcnc.com/FAQ/879> (rujan 2020)
- [38] Damon Brown, Solar liquid, Dostupno na: 2019, <https://leapsmag.com/scientists-just-created-liquid-solar-power-that-can-be-stored-for-18-years/> (rujan 2020)

PRILOZI

Prilog 1.

Kod za testirati fotootpornik

```
int photo_res = A1;
int on_board_LED = 13;
bool prev_state = 0;
void setup() {
    // put your setup code here, to run once:
    Serial.begin(9600);
    digitalWrite(on_board_LED,OUTPUT);
}

void loop() {
    int brightness = analogRead(photo_res);
    Serial.print(brightness);
    if(brightness > 716){ //70% of 1023 = 716:
        digitalWrite(on_board_LED, HIGH);
        prev_state = 1;
    }

    else if(brightness < 307){ //30% of 1023 = 307:
        digitalWrite(on_board_LED,LOW);
        prev_state = 0;
    }
    else
        digitalWrite(on_board_LED, prev_state);
}
```


Prilog 2.

Kod za testiranje koračnog motora preko drivera

```
int DIR = 5;  
int STEP = 6;  
  
void setup() {  
  pinMode(DIR, OUTPUT);  
  pinMode(STEP, OUTPUT);  
  
  digitalWrite(DIR, HIGH);  
  digitalWrite(STEP, LOW);  
}  
  
void loop() {  
  digitalWrite(DIR, HIGH);  
  digitalWrite(STEP, HIGH);  
  delay(20);  
  digitalWrite(STEP, LOW);  
  delay(20);  
  
}
```

Prilog 3.

Upravljanje solarnim origami modulom bez releja

```
int DIR = 5;
int STEP = 6;
int SW = 2;
int photo_res = A0;

int step_count = 0;

void setup() {
  pinMode(DIR,OUTPUT);
  pinMode(STEP,OUTPUT);
  pinMode(SW,INPUT);

  digitalWrite(DIR,HIGH);
  digitalWrite(STEP,LOW);
  Serial.begin(9600);
}

void loop() {
  int brightness = analogRead(photo_res);
  Serial.print(brightness);
  Serial.print(' ');
  delay(10);
  if(brightness > 500){
    while (digitalRead(SW)){//70% of 1023 = 716:
      digitalWrite(DIR, HIGH);
      digitalWrite(STEP,HIGH);
      delay(10);
      digitalWrite(STEP,LOW);
      delay(10);
      step_count++;
    }
  }
```

```
    step_count = step_count;  
}  
  
if(brightness < 300){ //30% of 1023 = 307:  
    while(step_count > 0){  
        digitalWrite(DIR, LOW);  
        digitalWrite(STEP,HIGH);  
        delay(10);  
        digitalWrite(STEP,LOW);  
        delay(10);  
        step_count--;  
    }  
    step_count = step_count;  
  
}  
  
else  
    step_count = step_count;  
}
```

Prilog 4.

Upravljanje solarnim origami modulom koristeći relej

```
int DIR = 5; //4 DIR PIN
int STEP = 6; //5 //step pin
int Power_Relay = 3;
int SW_Sunpoint = 2;

int photo_res = A1;
int step_count = 0;
int check_s = 0;
bool poweron = 0;
int MODE = 0;
void setup() {
    pinMode(DIR, OUTPUT);
    pinMode(Power_Relay, OUTPUT);
    pinMode(STEP, OUTPUT);
    pinMode(SW_Sunpoint, INPUT);

    digitalWrite(DIR, HIGH);
    Serial.begin(9600);

    digitalWrite(Power_Relay, HIGH);
    Serial.println("POWER OFF initially");
    digitalWrite(STEP, LOW);
}

void loop() {
    int brightness = analogRead(photo_res);
    Serial.println(brightness);
    if (brightness > 500) {
        MODE = 1;
        Serial.println("DAY MODE");
    }
}
```

```

else if (brightness < 250) {
  MODE = 2;
  Serial.println("NIGHT MODE");
}
else {
  MODE = 0;
  Serial.println("IN BETWEEN DAY & NIGHT");

}

if (MODE == 1) {
  if (poweron == 0) {
    Serial.println("Electricity ON");
    digitalWrite(Power_Relay, LOW);
    for (;;) {
      Serial.println("ROtating");
      digitalWrite(DIR, HIGH);
      digitalWrite(STEP, HIGH);
      delay(10);
      digitalWrite(STEP, LOW);
      delay(10);
      check_s=1;
      step_count++;
      if (digitalRead(SW_Sunpoint)) {
        delay(10);
        poweron = 1;
        digitalWrite(Power_Relay, HIGH);
        Serial.println("Electricity OFF");
        break;
      }
    }
  }
}
else {
  digitalWrite(Power_Relay, HIGH);
}

```

```

}
else if (MODE == 2 && check_s==1) {
  Serial.println("Night Detectred");
  digitalWrite(Power_Relay, LOW);
  Serial.println("Electricity ON");
  while (step_count > 0) {
    digitalWrite(DIR, LOW);
    digitalWrite(STEP, HIGH);
    delay(10);
    digitalWrite(STEP, LOW);
    delay(10);
    step_count--;
  }
  check_s=0;
  poweron = 0;
  digitalWrite(Power_Relay, HIGH);
  Serial.println("Electricity OFF");
//
}
else{
  digitalWrite(Power_Relay, HIGH);

}
}

```

Prilog 5.

Prikaz rada solarnog origami modula

<https://vimeo.com/user122659717/review/460542134/526f613507>

Popis slika

Slika 1.1 Origami skulptura ždralova u gnijezdu [2]	2
Slika 1.2 Solarni paneli presavijeni na način origamija [4]	3
Slika 1.3 Konfiguracije aktivnih solarnih sustava za praćenje: (1) TSAT (2) HSAT (3) VSAT (4) TTDAT (5) HDAT (6) AADAT [12]	5
Slika 1.4 Prikaz ozračenosti Hrvatske sunčevom energijom [15].....	6
Slika 1.5 Fotonaponski paneli [17]	7
Slika 1.6 Spajanje fotonaponske ćelije unutar fotonaponskog sustava [16]	8
Slika 1.7 Monokristalni fotonaponski paneli (Mono-SI) [18].....	9
Slika 1.8 Polikristalni solarni paneli (Poly-SI) [18]	10
Slika 1.9 Tankoslojne fotonaponske ćelije (TFSC) [18].....	11
Slika 1.10 Koncentrirane PV ćelije [18]	12
Slika 2.1 Donji dio kućišta u jednoj cjelini	13
Slika 2.2 Gornji dio kućišta.....	14
Slika 2.3 Prvi dio donjeg kućišta.....	14
Slika 2.4 Drugi dio donjeg kućišta	14
Slika 2.5 Zupčanici.....	15
Slika 2.6 Nosač konstrukcije	15
Slika 2.7 Poklopac donjeg dijela kućišta.....	15
Slika 2.8 Glavni zupčanik za otvaranje i zatvaranje	16
Slika 2.9 Sastavljena konstrukcija u jednu cjelinu	16
Slika 2.10 Nosač za fotonaponske panele	16
Slika 2.11 CAD prikaz torusa (prikazan kao dva koncentrična crvena kruga) i STL aproksimacija istog oblika (sastavljena od trokutastih ravnina) [19].....	17
Slika 2.12 Primjer programa Prusa Slicer s umetnutim objektom za printanje	18
Slika 2.13 Primjer 3D ispisa.....	19
Slika 2.14 Primjer nosača za solare i karbonskog štapića	19
Slika 2.15 Primjer isprintanih dijelova solarnog origamija.....	20
Slika 2.16 Šablona za izradu origami papira	21
Slika 2.17 Primjer izrađenog origami papira	21
Slika 3.1 Dijagram pinova arduina nano [21]	22
Slika 3.2 Dijagram koračnog motora NEMA 17 [25]	25
Slika 3.3 Shema koračnog motora NEMA 17 [25]	25
Slika 3.4 Tmc2209 driver [27] [28]	26
Slika 3.5 Hladnjak za driver	28
Slika 3.6 Microstepping u obliku sinusnog vala [29].....	29
Slika 3.7 Fotootpornik različitih dimenzija prikazani u milimetrima [30]	30
Slika 3.8 Simbol fotootpornika	30
Slika 3.9 Struktura fotootpornika [32]	31
Slika 3.10 Simboli releja [34]	33
Slika 3.11 Modul releja	33
Slika 4.1 Shema električnog spoja	34
Slika 4.2 Serijski spoj solarnih panela	36
Slika 4.3 Serijski spoj solarnih panela različitih napona.....	36
Slika 4.4 Serijski spoj solarnih panela različitih napona i struja.....	37
Slika 4.5 Paralelni spoj solarnih panela	37
Slika 4.6 Paralelni spoj solarnih panela različitih napona.....	38
Slika 4.7 Paralelni spoj solarnih panela različitih napona i struja.....	39

Slika 4.8 Prikaz „button debounca“ [35].....	42
Slika 4.9 Spoj solarnih panela u seriju (5 V).....	46
Slika 4.10 Prikaz punjenja baterije koristeći FN sustav	47
Slika 4.11 Spoj komponenata solarnog origami modula prilikom prvog testiranja.....	48
Slika 4.12 Provjera učinkovitosti solarnih panela (tijekom dana)	49
Slika 4.13 Provjera učinkovitosti solarnih panela (prije mraka).....	49
Slika 4.14 Specifikacije motora [36].....	50
Slika 4.15 Otvoreni položaj solarnog origami modula	52
Slika 4.16 Izgled solarnog origami modula ispod origami strukture	53
Slika 4.17 Izgled sklopljenog solarnog origami modula.....	53

Popis tablica

Tablica 3.1 Arduino nano konfiguracija pinova.....	23
Tablica 3.2 Specifikacije motora Hanpose 17HS3401-S T8*8 [24]	25
Tablica 3.3 Značajke TMC2209.....	27
Tablica 3.4 Lista pinova TMC2209 drivera [28]	28
Tablica 3.5 Postavke za dobivanje određenog broja microstepova	29
Tablica 4.1 Izračun idealnog serijskog spoja	36
Tablica 4.2 Izračun serijskog spoja panela različitih napona	36
Tablica 4.3 Izračun serijskog spoja panela različitih napona i struja.....	37
Tablica 4.4 Izračun idealnog paralelnog spoja	38
Tablica 4.5 Izračun paralelnog spoja panela različitih napona	38
Tablica 4.6 Izračun paralelnog spoja panela različitih napona i struja	39

IZJAVA

Izjavljujem pod punom moralnom odgovornošću da sam diplomski rad izradio samostalno, isključivo znanjem stečenim na Odjelu za elektrotehniku i računalstvo, služeći se navedenim izvorima podataka i uz stručno vodstvo mentorice izv. prof. dr. sc. Ivane Palunko i komentorice dr. sc. Dinke Lale, kojima još jednom srdačno zahvaljujem.

Luka Stražičić