

Integrirani navigacijski sustav zapovjedničkog mosta

Turković, Damir

Undergraduate thesis / Završni rad

2020

Degree Grantor / Ustanova koja je dodijelila akademski / stručni stupanj: **University of Dubrovnik / Sveučilište u Dubrovniku**

Permanent link / Trajna poveznica: <https://um.nsk.hr/um:nbn:hr:155:366722>

Rights / Prava: [In copyright](#)/[Zaštićeno autorskim pravom.](#)

Download date / Datum preuzimanja: **2025-02-02**



SVEUČILIŠTE U DUBROVNIKU
UNIVERSITY OF DUBROVNIK

Repository / Repozitorij:

[Repository of the University of Dubrovnik](#)



zir.nsk.hr



DIGITALNI AKADEMSKI ARHIVI I REPOZITORIJ

SVEUČILIŠTE U DUBROVNIKU

POMORSKI ODJEL

DAMIR TURKOVIĆ

INTEGRIRANI NAVIGACIJSKI SUSTAV

ZAPOVJEDNIČKOG MOSTA

ZAVRŠNI RAD

DUBROVNIK, 2020.

SVEUČILIŠTE U DUBROVNIKU

POMORSKI ODJEL

STUDIJ NAUTIKA

INTEGRIRANI NAVIGACIJSKI SUSTAV

ZAPOVJEDNIČKOG MOSTA

INTEGRATED COMMAND BRIDGE

NAVIGATION SYSTEM

ZAVRŠNI RAD

MENTOR:

Kap. MILOŠ BRAJOVIĆ, dipl. ing.

PRISTUPNIK:

Damir Turković

(Matični broj: 0171242274)

DUBROVNIK, rujan 2020.

SVEUČILIŠTE U DUBROVNIKU

POMORSKI ODJEL

Preddiplomski sveučilišni studij Nautika

Ur. Broj: 30/20

Dubrovnik, rujan 2020.

Kolegij: Elektronička navigacija

Mentor: Kap. Miloš Brajović, dipl. ing.

ZADATAK ZAVRŠNOG RADA

PRISTUPNIK: **DAMIR TURKOVIĆ**, ak. 2019./2020. god.

ZADATAK: INTEGRIRANI NAVIGACIJSKI SUSTAV ZAPOVJEDNIČKOG MOSTA

Zadatak treba sadržavati:

1. Opis navigacijskih uređaja na zapovjedničkom mostu tankera – Al Funtas
2. Uloga moderne tehnologije na sigurnost navigacije

Osnovna literatura:

1. Al Funtas Bridge Systems Operating Manual, IMO:9653408, Issue 1 - June 2016
2. Automatizacija broda II / Radovan Antonić,- Ponovljeno izd. – Split, Pomorski fakultet, 2007.

Zadatak uručen pristupniku: svibanj 2020.

Rok za predaju završnog rada: rujan 2020.

Mentor:

Pročelnik pomorskog odjela:

Kap. Miloš Brajović, dipl. ing.

Izv. prof. dr. sc. Žarko Koboević

SAŽETAK

Tema ovog završnog rada je potpuno integrirani navigacijski sustav zapovjedničkog mosta. Moderni sustavi zapovjedničkog mosta imaju, osim opreme usko vezane za navigaciju i sigurnost plovidbe, također i uređaje kojima se nadgledaju i drugi odjeli na brodu, na primjer strojarnica. Modernizacijom svih brodskih procesa, prezasićenost informacijama postala je realnost svakog pomorca, što može dovesti do potencijalnog problema s kojim se pomorci susreću, oslanjajući se isključivo na modernu tehnologiju, a zanemarujući svoju procjenu i iskustvo.

Završni rad donosi detaljan pregled modernog zapovjedničkog mosta, te će vam približiti ulogu modernih uređaja na sigurnost navigacije, primijenjenog na tankeru za prijevoz sirove nafte „Al Funtas“ izgrađenog 2014. godine,

Ključne riječi: brod, zapovjednički most, pomagala u navigaciji

ABSTRACT

The topic of this is paper fully integrated command bridge navigation system. Modern bridge systems have, in addition to equipment closely related to navigation and safety of the vessel, also equipment to monitor other departments on board, such as the engine room. With modernization of all ship's processes, information overload has become a reality for every seafarer, which can lead to a potential problem that seafarers face relying solely on modern technology, neglecting their judgment and experience.

This paper describes a detailed overview of the modern command bridge and brings you closer to the role of modern equipment on navigation safety, applied on VLCC „Al Funtas“, built in 2014.

Key words: ship, command bridge, aids to navigation

SADRŽAJ:

UVOD	1
1. INTEGRIRANI SUSTAV ZAPOVJEDNIČKOG MOSTA.....	2
1.1 Glavno područje za navigaciju i upravljanje.....	2
1.2 Soba s kartama	4
1.3 Prostor radio opreme	4
2. NAVIGACIJSKI SUSTAV – „NACOS“	6
2.1 Općenito o sustavu „SAM NACOS“	6
3. SUSTAV ELEKTRONSKIH KARATA	8
3.1 Općenito	8
3.2 ECDIS	8
3.3 RCDS (Raster Charts Display System).....	10
3.4 Kombinirani ECDIS/RCDS sustav	11
3.5 ENC – Elektronske navigacijske karte.....	11
3.6 Propisi	12
4. RADAR.....	13
4.1 Općenito o radaru.....	13
4.2 ARPA - Automatic Radar Plotting Aids	14
5. INTEGRIRANI SUSTAV KORMILARENJA BRODOM.....	15
5.1 Sustav Autopilota	15
5.1.1 Princip rada sustava autopilota.....	16
5.2 Girokompas	16
5.2.1 Dizajn i glavne značajke	18
5.2.2 Pogreške žirokompasa.....	18
5.3 Magnetski kompas	19

5.3.1 Ugradnja kompasa.....	20
5.3.2 Pokazivač odklona kormila.....	21
6. INTEGRIRANI SUSTAV UPRAVLJANJA GLAVNIM STROJEM	22
6.1 Općenito	22
7. AUTOMATSKI IDENTIFIKACIJSKI SUSTAV – „AIS“	26
7.1 Općenito o AIS uređaju.....	26
7.2 Princip rada AIS – uređaja	27
7.3 Nadzor i kontrola rada AIS uređaja	27
8. REGISTRATOR PODATAKA O PUTOVANJU	29
8.1 Općenito	29
8.2 Princip rada „VDR – uređaja“	29
8.2.1 Prikupljanje podataka.....	30
9. SUSTAV ALARMA ZA NAVIGACIJSKU STRAŽU NA MOSTU	32
9.1 Općenito o sustavu alarma na mostu.....	32
9.2 Princip rada	32
10. DUBINOMJER	34
11. BRZINOMJER.....	35
ZAKLJUČAK	36
LITERATURA.....	38
POPIS SLIKA	39

UVOD

Integrirani navigacijski sustav definira se kao niz međusobno usko povezanih skupina uređaja koji omogućuju centralizirani pristup informacijama o navigaciji, pogonu, kontroli i nadzoru. Cilj integriranog navigacijskog sustava je povećati sigurno i učinkovito upravljanje na brodovima od strane kvalificiranog upravljačkog osoblja.

Prema glavi V, reg. 19. poglavlja SOLAS, stav 6: „Integrirani navigacijski sustav zapovjedničkog mosta mora biti postavljen tako da otkaz jednog podsustava odmah pokaže nadležnom časniku alarm sa zvučnim i svjetlosnim efektima. Pri tome ne smije utjecati na rad s drugim sustavima. U slučaju kvara u jednom dijelu integriranog navigacijskog sustava, mora biti moguće upravljati svakim drugim pojedinačnim uređajem ili dijelom sustava odvojeno.“ [2]

Integrirani navigacijski sustav zapovjedničkog mosta se sastoji od:

- automatskog pilota,
- dvostruki radar/ARPA uređaj,
- sustav za automatsko pozicioniranje,
- ECDIS sustav koji se dijeli na glavni i rezervni,
- „Conning Display“¹,
- sustav distribucije i kontrole napajanja,
- upravljački uređaj,
- GMDSS,².

¹ Conning Display – dostupan na poziciji za upravljanje. Na ekranu prikazuje najvažnije navigacijske informacije koje sačinjavaju važne navigacijske senzore oko broda.

² GMDSS (engl. Global Maritime Distress and Safety System) sustav za međunarodni skup dogovorenih sigurnosnih procedura, protokola koji se koriste za povećanje sigurnosti i bržu komunikaciju tijekom operacije traganja i spašavanja.

1. INTEGRIRANI SUSTAV ZAPOVJEDNIČKOG MOSTA

Potpuna integracija svih uređaja na zapovjedničkom mostu omogućuje nadzor svih segmenata potrebnih za uspješno planiranje, te sigurno izvođenje samog putovanja. Međusobna komunikacija svih uređaja uvelike olakšava postavljanje sigurnosnih parametara. Parametri uzbunjivanja u slučaju opasnosti aktiviraju se zvučno i vizualno na navigacijskim uređajima, aktivirajući sustav alarma za navigacijsku stražu (BNWAS), čime se smanjuje mogućnost greške previda informacije kritične za sigurnost navigacije.

Zapovjednički most je prostorno odijeljen na tri glavna dijela:

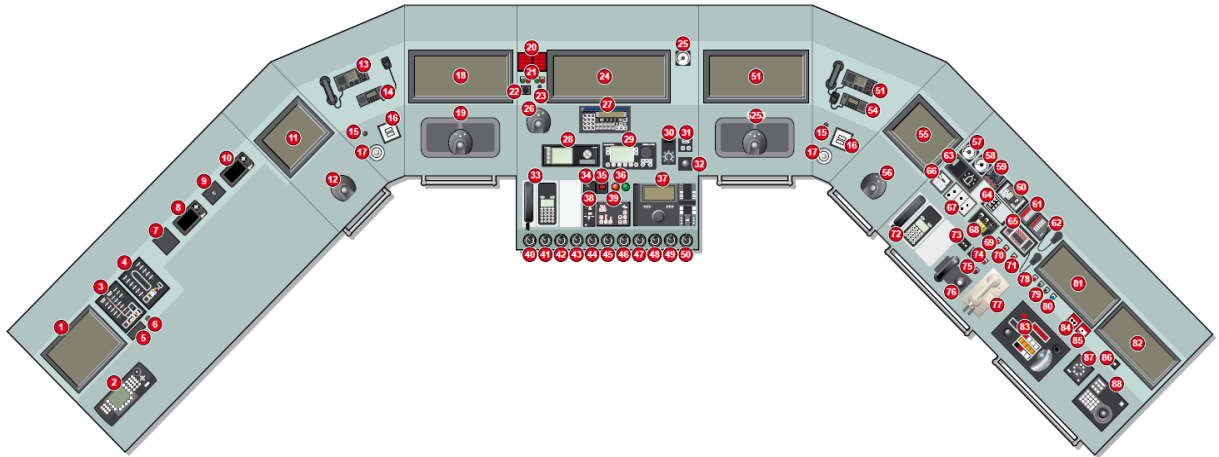
- glavno područje za navigaciju i upravljanje,
- soba s kartama, prostorom za planiranje putovanja,
- prostor za radio opremu i komunikaciju.

1.1 Glavno područje za navigaciju i upravljanje

Glavna navigacijska i upravljačka konzola broda i brodske opreme zauzima prednji dio mosta i sadrži sljedeću opremu:

- glavna upravljačka ploča;
 - stol s kartama,
 - radari,
 - ECDIS (minimalno 2),
 - upravljačka konzola,
 - VHF radio jedinice,
 - brodski komunikacijski telefoni,
 - nadzorne jedinice,

- upravljačka konzola;
 - kormilo broda
 - ponavljač žiro kompasa,
 - magnetski kompas,



Slika 1. Upravljačka konzola zapovjedničkog mosta

(Izvor: Vlastiti izvor)

- zaslone iznad glavne konzole;
 - digitalni sat,
 - indikator brzine,
 - ponavljač žiro kompasa,
 - pokazivač broja obrtaja motora,
 - klinometar,
 - indikator kuta kormila,
 - pokazatelj brzine i smjera vjetrova,
 - pokazatelj dubine ispod kobilice broda.

Konzole za upravljanje na krila mosta; konzole su spojene putem sustava sa glavnom navigacijskom konzolom, te omogućuju upravljanje i rukovođenje navigacije broda s krila.

1.2 Soba s kartama

Soba s kartama, odnosno prostor za planiranje putovanja nalazi se u krmenom dijelu mosta, te se u njemu čuvaju i koriste karte i druga navigacijska oprema. Postepenim izbacivanjem papirnatih navigacijskih karata iz upotrebe, u prostoru za planiranje je obavezno imati 2 računala osposobljena za ažuriranje elektronskih karata i digitalnih publikacija.

Prostor za planiranje sastoji se od:

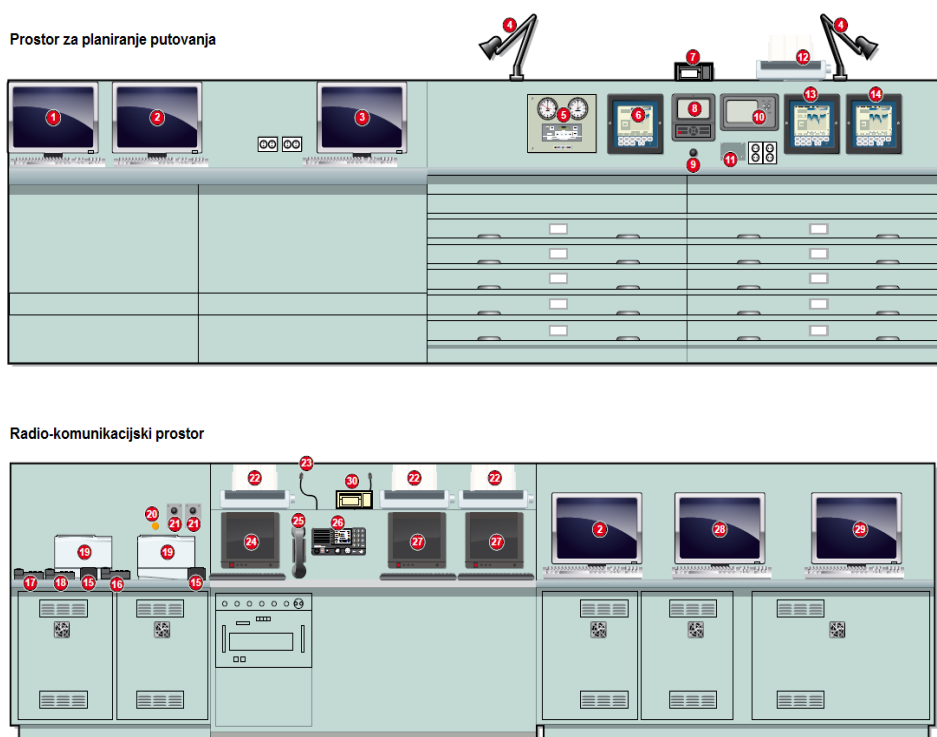
- ECDIS koji se koristi za planiranje putovanja (eng. Planning station),
- Primarno i sekundarno računalo za ažuriranje elektronskih karata i digitalnih publikacija, (eng. Main Chartco PC i Backup ChartCo PC)
- pokazatelja dubine ispod kobilice broda,
- pomoćnih pokazatelja alarma za nadgledanje mosta,
- jedinica za pozicioniranje DGPS,
- NAVTEX pisač,
- pisač.

1.3 Prostor radio opreme

Radio prostor najčešće se nalazi na desnoj strani mosta, a glavna oprema od koje se sastoji je sljedeća:

- GMDSS upravljačka ploča sa dva Inmarsat-C sustava,

- MF/HF DSC primopredajnik,
- zajednički pisač za Inmarsat-C i MF/HF primopredajnik,
- Inmarsat-F99 sa setom slušalica, alarmom za uzbunu, monitorom, računalom, pisačem,
- Iridium telefon,
- radio telefon,
- VHF pisač,
- Kontrolni alarm mosta – „restart“ jedinica,
- pisač za pisanje vremenske prognoze.



Slika 2. Prostor za planiranje putovanja, radio – komunikacijski prostor

(Izvor: Vlastiti izvor)

2. NAVIGACIJSKI SUSTAV – „Wärtsilä SAM NACOS“

2.1 Općenito o sustavu „Wärtsilä SAM NACOS“

Wärtsilä SAM NACOS sustav (Automatizirani navigacijski kontrolni sustav) je integrirani navigacijski sustav zapovjedničkog mosta. On pruža veliki broj sučelja i spojeva između brojnih navigacijskih komponenti, kao i sustav upravljanja brodskim pogonom. Ovaj sustav omogućuje korisniku da obavlja planiranje navigacijskih ruta, te ručno ili automatsko upravljanje plovilom.

Standardizirane radne stanice (obično su dvije) koriste se na mostu kako bi se omogućio prikaz različitih informacija koje mogu biti radarske ili ECDIS informacije. Ono naravno ovisi o konfiguraciji sustava. Ovakvi sustavi nazivaju se nazivaju višenamjenskim sustavima.

NACOS sustav mora u potpunosti raditi dok je brod u navigaciji. NACOS sustav, uključujući njegove pripadajuće upravljačke ploče i opremu za održavanje, u upotrebi je 24 sata. U potpunosti ga mogu isključiti samo ovlašteni serviseri u slučaju servisiranja. Dijelovi sustava zatim se odvajaju od mreže pomoću glavne sklopke na mostu. Prilikom ponovnog pokretanja sustava napajanja, oprema se automatski pokreće bez daljnjeg djelovanja korisnika. Iako sustav povećava sigurnost rukovanja brodom i smanjuje napore ljudskom osoblju mosta, ne oslobađa časnike od odgovornosti rukovanja brodom u skladu sa pomorskim vještinama, te međunarodnim pravilima za izbjegavanje sudara na moru.

NACOS sustav služi za obavljanje sljedećih zadataka:

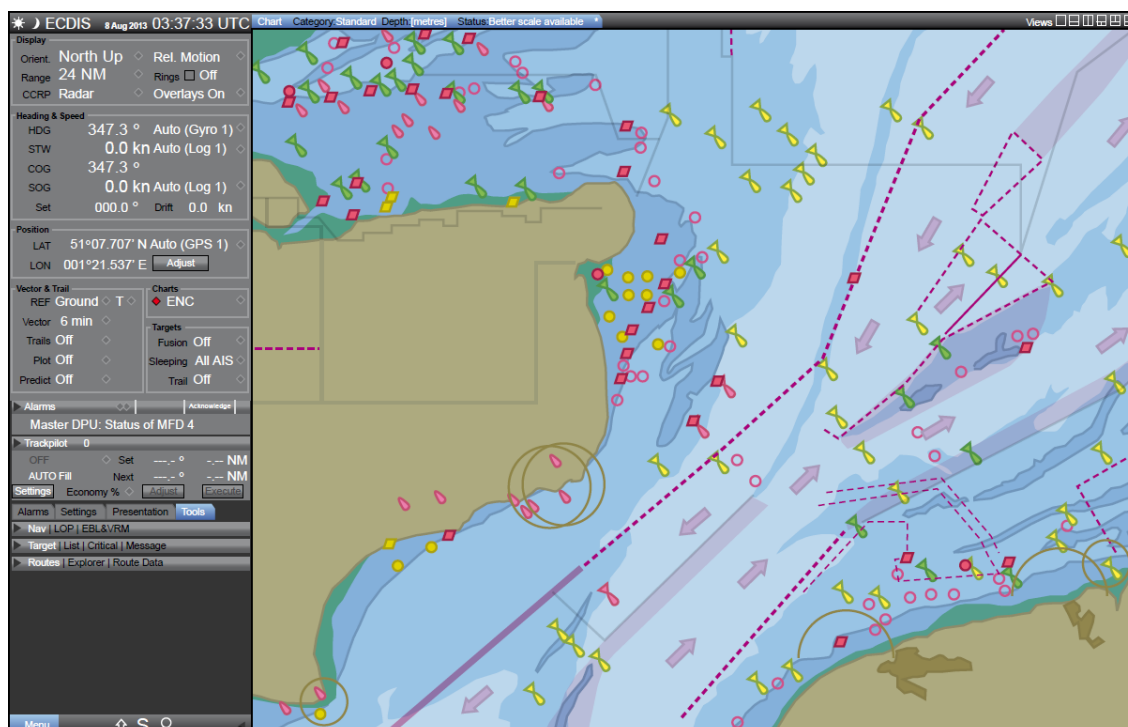
- planiranje navigacijske rute,
- utvrđivanje trenutne pozicije broda,
- radarske navigacije,
- nadzor nad glavnim sustavom navigacijskog alarma,
- nadzor alarmima za izbjegavanje sudara,
- korištenje ECDIS sustava,

- korištenje AIS sustava,
- kontrolu brzine plovila,
- kontrolu kursa broda i kontrolu rute,
- memoriranje prijednog puta i prijedene rute.

3. SUSTAV ELEKTRONSKIH KARATA

3.1 Općenito

Automatizacija i digitalizacija pomorstva, omogućili su kombinirana korištenja elektronskih karata na više navigacijskih sustava. Postoji više sustava uporabe elektronskih navigacijskih karata, a najviše se koriste ECDIS, RCDS i ECDIS/RCDS. [7]



Slika 3. Prikaz ECDIS zaslona

(Izvor: Vlastiti izvor)

3.2 ECDIS

ECDIS – *Electronic Chart Display and Information System* podrazumijeva navigacijski sustav koji sa adekvatnim rezervnim sustavom može biti prihvaćen kao zamjena ažuriranim papirnatim pomorskim kartama, a koje zahtijeva pravilo „V/27 SOLAS – konvencije“. Sustav ECDIS prikazuje, na svom monitoru, odabrane informacije iz baze podataka (*System Electronic Navigation Chart – SENC*) zajedno sa pozicijom broda i ostalim informacijama sa priključenih senzora, a u svrhu pomoći nadzora i planiranja putovanja.

ECDIS preglednik elektronskih karata i informacijski sustav osnovni je standard korišten kod pomorskih elektronskih karata. Karte koje se baziraju na ovom standardu službeno su istovjetne analognim kartama. [7]

Glavne prednosti ECDIS elektronskih karata su [7]:

- dostupnost informacijama o svim objektima u pisanom i grafičkom obliku,
- detaljno pregledavanje karata u svim rezolucijama i mjerilima,
- jednostavno i brzo osvježavanje podataka,
- pregledavanje raznih detalja u mjerilu prilagođenom potrebama navigatora,
- dostupnost podataka o obalnim objektima,
- prilagođenost potrebama pomoraca, na primjer podešavanje osvjtljenja ekrana zbog štetnog djelovanja svjetla na zapovjedničkom mostu,
- mogućnost prikazivanja sa radarskim prikazom na zaslonu.

Posebna pogodnost ECDIS elektronskih karata je mogućnost planiranja plovidbe i nadzor tijekom plovidbe izravno na zaslonu monitora. Sustav upotrebe elektroničkih karata automatizira postupak dobivanja pozicije broda i njegovog prikaza na sučelju sustava. Unutar sustava izračun i prikaz broda preuzima računalo, koje na osnovi informacija u svojoj bazi podataka i trenutnih informacija s priključenih senzora/uređaja gotovo istovremeno izračunava i prikazuje poziciju broda na elektroničkoj navigacijskoj karti. [5]

Korištenjem ECDIS-a pomorac neće kasniti u procjeni sigurnosti broda i plovidbe, te će imati više vremena za donošenje odluka i provođenje manevra, ako je potreban. ECDIS sustav automatski generira alarme i tako upozorava časnika na potencijalnu opasnost, što je dodatna prednost sustava, jer to radi vremenski puno prije nego što opasnost zaprijeti brodu.

S obzirom na kontinuirani razvoj pomorstva, te napredovanje u tehnologiji, prihvaćanje i uvođenje integralnih sustava, odnosno sustava elektronskih karti (ECS – *Electronic Chart Display* koji uključuje i ECDIS – *Electronic Chart Display System*), od velike je važnosti. Važno je na brodovima koji imaju navedenu opremu imati i obučene kadar ljudi na mostu, kao i pilote u lukama kako bi pravilno s njom rukovali. Razvojem elektronskih navigacijskih sustava za upotrebu na brodovima, koriste se prednosti računalne obrade podataka koja se kontinuirano poboljšava sa modernim elektronskim pomagalima u navigaciji.

Pozicija broda prikazana je u realnom vremenu s većom točnošću nego što je to bilo moguće na papirnatim kartama, te ona pruža i određenu sigurnost, obzirom da se prikazana pozicija broda dobiva iz sustava koji neprekidno provjerava vjerodostojnost ulaznih informacija.

Vrlo je vjerojatno da će sustav imati barem dva GPS prijamnika i druge navigacijske senzore. Korištenjem „pametnih informacijskih“ podataka, sustavom se aktiviraju alarmi i indikatori kojima se časnik na straži upozorava na blizinu opasnosti.

3.3 RCDS (Raster Charts Display System)

RCDS (*Raster Charts Display System*) je sustav koji se manje koristi od ECDIS-a. Temeljen je na rasterskoj karti, a podaci su temeljeni na sadržaju baze podataka koji su dostupni samo vizualno, te nije moguće selektivno odabirati podatke, kako bi se isključile suvišne informacije. Prednost je sličnost s papirnatim kartama i rad na način koji je pomorcima poznatiji. [7]

RCDS sustav navigacijskih karta predstavlja grafikone koji odgovaraju pravilima „Međunarodne hidrografske organizacije“ (IHO) i nastaju pretvaranjem papirnih karata u digitalnu sliku skenerom. Ona je slična slikama s digitalnim fotoaparatom, kako bi se mogla zumirati za detaljnije informacije, ukoliko je to potrebno. Međunarodna pomorska organizacija – IMO donijela je rezoluciju „MSC.86 (70)“ koja dopušta ECDIS sustavu da radi u načinu prikaza rasterskog dijagrama (RCDS) u odsustvu elektronskih navigacijskih karata.

3.4 Kombinirani ECDIS/RCDS sustav

ECDIS/RCDS kombinacijski sustav je sustav dvojne namjene koji koristi prednosti ECDIS-a i RCDS sustava.

Ovaj sustav omogućuje istodobnu uporabu vektorske i rasterske karte, a zatim se odabirom vizualizira optimalni prikaz. Tekuće izmjene, nadogradnje i dopune sadržaja elektronskih karata, obavljaju se prema uputama pomorskih hidrografskih instituta koji izrađuju programe za ispravljanje. Najviše se koriste programi koje izrađuje poseban elektronički servis ECS (*Electronic Chart Service*). [7]

3.5 ENC – Elektronske navigacijske karte

ENC – Elektronske navigacijske karte su vektorske karte u skladu sa zahtjevima baze podataka ECDIS-a, sa standardiziranim sadržajem, strukturom i formatom. Izdaju se za uporabu s ECDIS uređajem na temelju ovlaštenja državnih ovlaštenih hidrografskih ureda. ENC – Elektronske navigacijske karte moraju biti u skladu sa specifikacijama „Međunarodne hidrografske organizacije“ (IHO).

Elektronske navigacijske karte sadrže sve informacije o grafikonu potrebne za sigurnu plovidbu, a mogu sadržavati i dodatne informacije uz one sadržane u papirnoj karti. Sustavi koji koriste elektronske navigacijske karte mogu se programirati tako da upozoravaju na predstojeću opasnost u odnosu na položaj i kretanje plovila. ECDIS sustavi moraju biti certificirani u skladu s propisima „Međunarodne pomorske organizacije“ (IMO).

3.6 Propisi

Propisi koje je izdala „Međunarodna pomorska organizacija“ (IMO) propisuju svladavanje rukovanja ECDIS – opremom. Oni podrazumijevaju upotrebu navigacijskih funkcija i prosudbu svih relevantnih informacija, te poduzimanje ispravne akcije u slučaju neispravnog rada sustava, te prepoznavanje potencijalnih pogrešaka prikazanih podataka i pogrešaka u interpretaciji prikaza na sučelju. Propisi također pojašnjavaju zašto se ECDIS ne smije prihvatiti kao jedino pouzdano sredstvo za navigaciju.

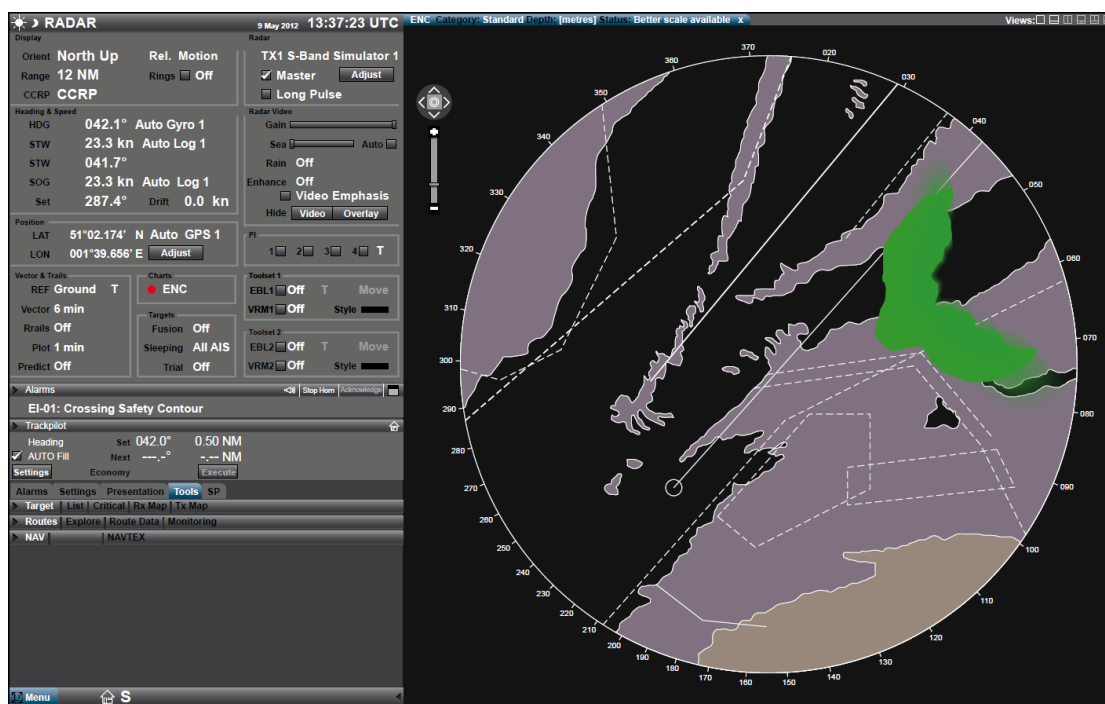
ECDIS je odobreni pomorski navigacijski grafikon i informacijski sustav, koji je prihvaćen kao takav da ispunjava uobičajene papirnate karte, propisane Pravilnikom V/19 Konvencije IMO SOLAS iz 1974. Godine, s izmjenama i dopunama. Zahtjeve za performanse ECDIS sustava definira IMO.

Elektronske navigacijske karte će u budućnosti biti dio specifikacije proizvoda koja se temelji na modelu „Međunarodne hidrografske organizacije (IHO)“, poznatom kao „S-100“.

4. RADAR

4.1 Općenito o radaru

Radar (*Radio Detection And Ranging*) je elektronički uređaj čije se načelo rada temelji na odašiljanju vrlo kratkih elektromagnetnih impulsa (u određenom smjeru) i na mjerenju vremena do povratka jeke od objekta koji je zahvaćen tim impulsom. Radar se sastoji od skupine uređaja koji zajednički rezultiraju prikazom objekata u dometu na ekran. Putem obrtne antene u uskom snopu se odašilju elektromagnetski valovi koji se u određenoj količini odbijaju od okolnih objekata. Radarska antena prima te odbijene signale i prikazuje ih na radarskom ekranu. Sam radar nam može dati samo dva podatka o okolnim objektima – udaljenost i kut.[12]



Slika 4. Prikaz Radarskog zaslona

(Izvor: Vlastiti izvor)

Udaljenost određuje na temelju vremena koje je proteklo između odašiljanja signala i povratne jeke, dok kut određuje na temelju usmjerenja povratne jeke. Ovo je omogućeno time što radarska antena odašilje valove u uskom snopu, a ne u krugu 360°. Na

temelju informacije o položaju meridijana (usmjerenje prema sjeveru koje dobiva od žirokompasa) kut objekta je istovremeno i azimut objekta. [12]

Radari rade na frekvenciji od [12]:

- a) 9000 MHz, (valna duljina 3 cm), oznaka za ovakve radare je X-band. Koriste se kod malih dometa na kojima daju sliku s više detalja, i imaju manju antenu.
- b) 3000 MHz, (valna duljina 10 cm), oznaka za ovakve radare je S-band. Ovi radari imaju veći domet, te bolje rade u lošijim vremenskim uvjetima.

Da bi radar udovoljio navigacijskim zahtjevima, potrebno je da:

- otkriva objekte na što manjoj udaljenosti (što kraći impulsi, što niža antena, što manji mrtvi prostor);
- postigne što veći domet, odnosno daljinu otkrivanja (velika snaga, duži impulsi, veća osjetljivost prijarnika, što viša antena);
- može dobro razlikovati objekte po azimutu i po udaljenosti (što uži vodoravni snop, što kraći impulsi, a zbog valjanja broda što širi vertikalni snop);
- može smanjivati, odnosno poništavati atmosferske smetnje i smetnje zbog refleksija od morske površine radi odvajanja mrlja pravih objekata, a posebice mrlja malih objekata na video zaslonu radarskog pokazivača.

4.2 ARPA - Automatic Radar Plotting Aids

Kad rješavamo zadatak na manevarskom dijagramu, u srži radimo ono što nam radi ARPA dio radara. Na temelju praćenja pojedinih objekata (eng. *target*) predviđa njihovo buduće kretanje, te nam daje kurs, brzinu, najbližu točku mimoilaženja (CPA) i vrijeme do te točke (TCPA). Kako je to predviđanje samo pretpostavka, ne oslobađa nas od odgovornosti stalnog nadgledanja okolne situacije, ali nam daje mogućnost da pravovremeno reagiramo ako uočimo neki problem ili sumnjivu radnju kod drugog broda. [12]

5. INTEGRIRANI SUSTAV KORMILARENJA BRODOM

5.1 Sustav Autopilota

Zapovjednički most broda opremljen je uređajima i opremom koja se koristi za plovidbu. Jednim od najučinkovitijih navigacijskih uređaja na mostu smatra se sustav autopilota. On pomaže pomorcima u kontroli broda zadržavajući upravljač u zadanom kursu, što im omogućuje koncentriranje na ostale operacije prilikom plovidbe.

Autopilot se razvio iz jednostavnih sustava. Moderni sustavi autopilota su opremljeni tako da upravljaju brodom uz minimalne okretaje kormila, i bolju efikasnost. Povećana brzina i manja potrošnja goriva autopilot čini najkorisniji navigacijski uređaj na mostu.

Autopilot je mehanički, električni ili hidraulički sustav koji može održavati brod na unaprijed određenom postavljenom kursu bez potrebe za ljudskom intervencijom. Pomoću izravne ili neizravne veze s upravljačkim mehanizmom broda, autopilot oslobađa posadu od zadatka ručnog upravljanja brodom.

Autopiloti ne zamjenjuju člana posade koji je na straži, ali pomažu u kontroli broda, omogućujući im da se usredotoče na šire aspekte navigacije, poput praćenja rute, vremena i ostalih navigacijskih elemenata. Postoji nekoliko teza vezanih za sustav autopilota:

- ovaj uređaj nije zamjena za kormilara,
- ne smije se upotrebljavati u ograničenim vodama ili tijekom manevriranja u blizini luka, niti za samo pristajanje, odnosno odlazak iz luke,
- ne koristi se za promjene smjera, veće od 20 stupnjeva,
- obično se koristi kada se brodom upravlja na duži vremenski period.

5.1.1 Princip rada sustava autopilota

Pozicija iz ponavljača giro ili magnetskog kompasa spojena je s diferencijalnim pojačalom, zajedno sa pozicijom i smjerom dobivenih od ručno postavljene kontrole smjera odnosno kursa. Ako ne postoji razlika između ova dva signala, odnosno smjera, pojačalo neće proizvesti reakciju na kormilo. Kada se utvrdi razlika između dva izvora podataka, na pojačalo pogreške primjenjuje se izlazni signal pogreške. Izlaz ovog pojačala spojen je s krugom napajanja kormila, što uzrokuje pomicanje kormila u smjeru određenom znakom izlaznog napona. Signal pogreške između kompasa i odabranih ulaza proizvodi izlazni napon iz diferencijalnog pojačala, proporcionalan grešci izvan puta. [8]

Ova vrsta kontrole naziva se "proporcionalna" kontrola. Kao što je pokazano, upotreba samo proporcionalne kontrole uzrokuje da brod oscilira u bilo koju stranu svog predviđenog toka zbog inercije koju stvara previsoko uklanjanje. [8]

5.2 Girokompas

Žirokompas ili girokompas je vrsta kompasa, koji zahvaljujući zvrku koji se vrti velikom brzinom trajno zadržava smjer osi vrtnje. Dinamička svojstva žiroskopa su [9]:

- žiroskopska tromost ili inercija,
- precesija,
- nutacija i žiroskopski reakcijski moment.

Najvažnija primjena žiroskopa je kod žirokompasa koji služi na brodovima i zrakoplovima za navigaciju. Žiroskop je dinamičko simetrično tijelo proizvoljnog oblika koje rotira velikom brzinom oko osi simetrije i ovješeno tako da os rotacije može slobodno mijenjati svoj pravac u prostoru. Os rotacije zvrka naziva se glavna os, a druge dvije osi, koje leže u ekvatorskoj ravnini zvrka i međusobno su okomite, nazivaju se ekvatorske osi. Zemlja je također jedan veliki zvrk, pa zvrk s vodoravnom osi koji se vrti na Zemlji nastoji uvijek doći u takav položaj da mu os bude paralelna sa Zemljinom. Prema tome, takav se zvrk uvijek postavlja u smjer sjever – jug. Tehničko izvođenje takvog kompasa je tako

provedeno da on s vodoravnom (horizontalnom) osi pliva na živi i čini oko 360 okretaja u sekundi. Od matice se podaci prenose električnim putem na takozvane izvedene kompase koji nemaju zvrk. Zvrk je obično smješten u najdubljem dijelu broda i zove se kompas matica, a dobiva pogon od elektromotora. [9]:

Na mostu su predviđena dva identična žiroskop sustava. Glavne informacije iz žiroskopa preko prijenosnih jedinica prenose se na sljedeću opremu:

- dva ECDIS uređaja,
- lijevi i desni ponavljač,
- ponavljač upravljača,
- pisac za pravac i kormilo Naviprint,
- pisac prijeđenog puta,
- NACOS Platinum S-band radar,
- NACOS Platinum X-band radar,
- sustav automatske identifikacije (AIS),
- automatski pilot.

Žiro sustav je također povezan sa sljedećom vanjskom opremom:

- GPS navigacijom,
- brzinomjerom.

U slučaju kvara oba žiroskopa, magnetski kompas pruža informacije o kursu broda. Dijelovi kompasa obično se napajaju iz broskog izmjeničnog napajanja, ali u slučaju kvara mrežnog napajanja osigurano je rezervno napajanje u trajanju od 24 sata.

Dva žiroskopa i magnetski kompas pružaju pojedinačne ulaze na jedinicu za nadzor kompasa „NAVITWIN IV“ u kojoj se nalazi i žiroskop kontrola i jedinica za prikaz. Nadgledanje i kontrola svih parametara kompasa se izvodi preko ove jedinice.

5.2.1 Dizajn i glavne značajke

Žirokompas „NAVIGATX MK 1“ je mikroprocesorski upravljački sustav koji unutar sebe ima ugrađenu postavku automatske ispravke greške na sjeveru. Tijekom nestanke struje žirokompas je programiran da njegov rad osigurava pokazivanje smjera prema sjeveru. Nakon tri minute od prestanka napajanja na izvor električne struje, moguće je malo odstupanje, ali ne veće od 2° . Povratkom na puni izvor električne energije žiroskop, se vraća u ispravan rad bez potrebe resetiranja. Greška zemljopisne širine virtualno je eliminirana pomoću svojih vlastitih dvostrukih rotora i sustava prigušivanja tekućine. Kompas ima ulazna sučelja za drugi žiroskop, zapisnik brzine, elektroničku opremu za fiksiranje položaja i dvije jedinice za povratnu vezu s kormilom.

„NAVITWIN IV“ žiroskopi pružaju potpunu redundanciju svih ulaznih i izlaznih signala, zadržavajući neovisnost pojedinih kompasu.

5.2.2 Pogreške žirokompasa

Devijacija žirokompasa je kut odklona glavne osi žiro-kompasa od meridijana pravog. Ona je pozitivna kada je glavna os žiro-kompasa (osjetilnog elementa) otklonjena od meridijana prema istoku, a negativna kada je glavna os otklonjena prema zapadu.

Devijacija žirokompasa je rezultanta zbroja pogreške vožnje, pogreške geografske širine, balističke pogreške i svih ostalih pogrešaka. Pogreška vožnje nastaje zbog kretanja platforme, odnosno broda na kojoj je instaliran žirokompas. Glavna os osjetilnog elementa žiro-kompasa postavlja se uvijek okomito na smjer djelovanja rezultante vanjske sile. Da nema kretanja broda glavna os bi se postavila okomito, na smjer rotacije Zemlje, ali zbog kretanja broda postavlja se okomito na rezultantu kretanja broda i rotacije Zemlje. Veličina komponente Zemljine rotacije oko osi u nekoj točki na površini Zemlje ovisi o ekvatorskoj linearnoj brzini rotacije i geografskoj širini. [10]

5.3 Magnetski kompas

Stoljećima prije nove ere znalo se da magnet privlači željezo. Planet Zemlja je golemi magnet s magnetskim polovima i sva s druga magnetska tijela na Zemlji ravnaju se prema tim polovima. Otkrićem magnetizma i pronalaskom principa rada kompasa, moreplovci se više nisu morali držati obale, niti zvijezda, što je omogućilo razvoj pomorstva. Magnetski kompas je jedno od četiri velika otkrića koja su imala golem utjecaj na razvoj civilizacije diljem svijeta.

Magnetski kompas je instrument u kojem je smješten lagani magnet, najčešće oblika igle, koji se može slobodno kretati oko vertikalne osi. Igla se okreće prema Zemljinu sjevernom magnetskom polu. Budući da je poznato gdje se nalazi sjeverni pol, sva vodena i kopnena područja ucrtavaju se na kartu u odnosu na njega. Na taj način kompas može voditi putnike u željenom pravcu posvuda po svijetu.

Ne zna se tko je izumio kompas no prvi koji su upotrijebili magnetsku iglu za pokazivanje smjera bili su Kinezi. Du Halde je u djelu *General History of China* opisao događaje za vrijeme vladavine cara Hoang Tia. U djelu spominje kolica s velikom iglom koja je pokazivala 4 glavne strane svijeta, po kojoj su se carski vojnici orijentirali i pobijedili neprijatelja. Sprava se nazivala "čin-nan", a tako Kinezi i danas zovu brodski kompas. Po nekim napisima kineski su brodovi već u IV st. dolazili u indijske i istočnoafričke luke opremljeni kompasima.

Takav uređaj ipak nije sasvim pouzdan, jer se odnos zemljopisnih i magnetnih meridijana mijenja od mjesta do mjesta, što se naziva magnetska deklinacija. Za razliku od zemljopisnih meridijana koji se prostiru direktno u pravcu sjever – jug, pravac magnetskih meridijana nije svuda isti, već se mijenja ovisno o zemljopisnom položaju. Promjenu njihovog pravca izazivaju lokalna magnetska polja u Zemljinoj kori (poput nalazišta ruda i dr.). Također je važno napomenuti da se Sjeverni magnetski pol ne nalazi na geografskom Sjevernom polu nego na najsjevernijoj točki arktičke obale Sjeverne Amerike, na poluotoku Butija.

5.3.1 Ugradnja kompasa

Danas poznajemo kompase koji imaju različite principe utvrđivanja pravog sjevera ili lokacije ovisno o položaju odašiljača (radiokompas), zahvaljujući zvrku koji se rotira velikom brzinom i trajno zadržava smjer osi vrtnje (žirokompas) ili na temelju položaja Sunca i zvijezda (solarni kompas ili astrokompas).

Magnetni kompasi rade na principu magnetne ploče koja pokazuje strane svijeta. Magnetna polja koja stvaraju metalni predmeti, zvučnici ili kablovi mogu poremetiti rad kompasa. Ovo odstupanje se mora korigirati postavljanjem kompasa daleko od tih magnetnih polja (ako je moguće) ili podešavanjem pomoću kompenzatora koji se nalazi u kućištu magneta. Ako je odstupanje veće od 20° , kompenzator neće pomoći i kompas se treba premjestiti na mjesto koje je manje izloženo djelovanju magnetskog polja ili metalnih dijelova broda.

Veličina i način ugradnje najvažniji su kriteriji prilikom odabira kompasa. Postoji tri osnovna načina ugradnje:

- Ugrađeni kompasi se postavljaju na horizontalnu ploču i pola kompasa je ispod ploče, a druga polovina na ploči.
- „*Bracket – mount*“ kompasi su veoma raznovrsni jer se konzola može se montirati na površinama sa različitim kutevima nagiba. Oni se također mogu lako ukloniti kada nisu u upotrebi duže vrijeme.
- Kompasi za ugradnju u pregradne zidove, koji su popularni na manjim jedrilicama.

5.3.2 Pokazivač otklona kormila

Svi brodovi trebali bi imati svojstva upravljivosti koja će im omogućiti držanje kursa, okretanje, prekid kruženja, funkcionalnost pri prihvatljivo malim brzinama plovidbe, te zaustavljanje. Većina svojstava upravljivosti ovisi najviše o projektnom rješenju trupa i stroja. Upravljivost se procjenjuje tijekom procesa projektiranja broda.

Sustav pokazivača kuta kormila je jedinica koja spojena je s polugom kormila. Pomicanjem poluge kormila, u jedinici za povratne informacije proizvodi se električni signal, koji prenosi podatke do kontrolne jedinice. Indikatori prikazuju otklon kormila u visini kuta od $\pm 40^\circ$.

Pokazatelji kuta otklona kormila na zapovjedničkom mostu nalaze se na sljedećim mjestima:

- u upravljačkoj kontrolnoj sobi kormila,
- u kormilarnici broda,
- u strojarnici broda,
- iznad kormilarskog uređaja – trostruki indikator s ugrađenom kontrolom zatamnjenja,
- na krilima broda unutar konzola za upravljanje,
- na bočnim ulazima na zapovjednički most s krila broda.

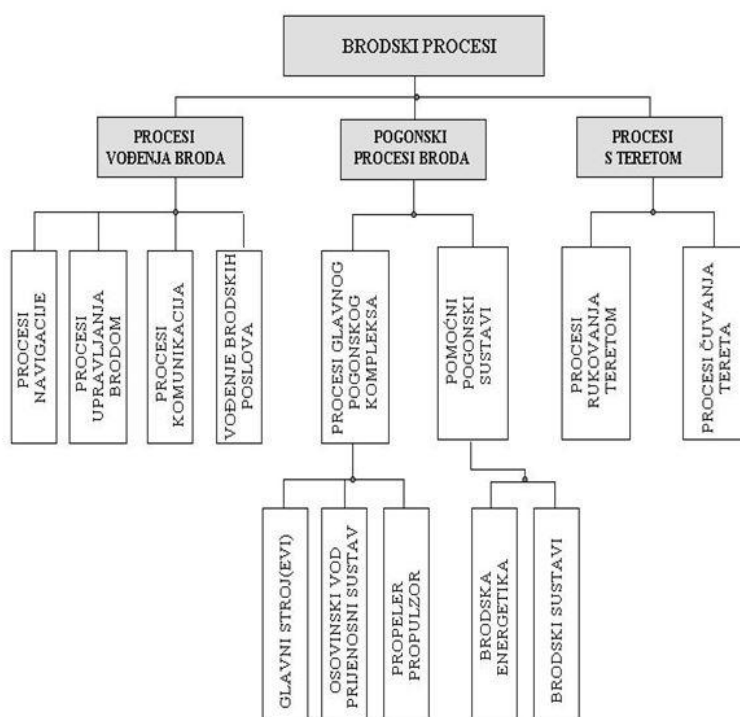
Podaci o kutu kormila mogu se lako vidjeti sa svih pozicija na zapovjedničkom mostu, a kontrolirano je od strane časnika na straži ili od strane kormilara, ako je na dužnosti.

6. INTEGRIRANI SUSTAV UPRAVLJANJA GLAVNIM STROJEM

6.1 Općenito

Automatizacija brodskih strojeva, uređaja i procesa iz dana u dan postaje sve prihvaćenija i kompleksnija, s tendencijom potpune automatizacije i integracije funkcija upravljanja i vođenja svih brodskih procesa - koncept „OMBO“ (eng. *One Man on Bridge Only*). Tome prvenstveno doprinosi razvoj mikroelektroničke i informatičke tehnologije i mogućnosti što ih pružaju glede optimiziranja upravljanja, povećanja pouzdanosti i raspoloživosti sustava, te uvećanja njihove učinkovitosti tijekom eksploatacije. [2]

Brod, kao autonomni i vrlo složeni dinamički sustav, sadrži niz različitih procesa, strojeva i uređaja, koji su predmetom automatizacije. Automatizacija brodskih procesa doprinosi njihovoj boljoj učinkovitosti, smanjivanju troškova održavanja i posade, produljenju eksploatacijskog vijeka broda i niz drugih prednosti. [2]



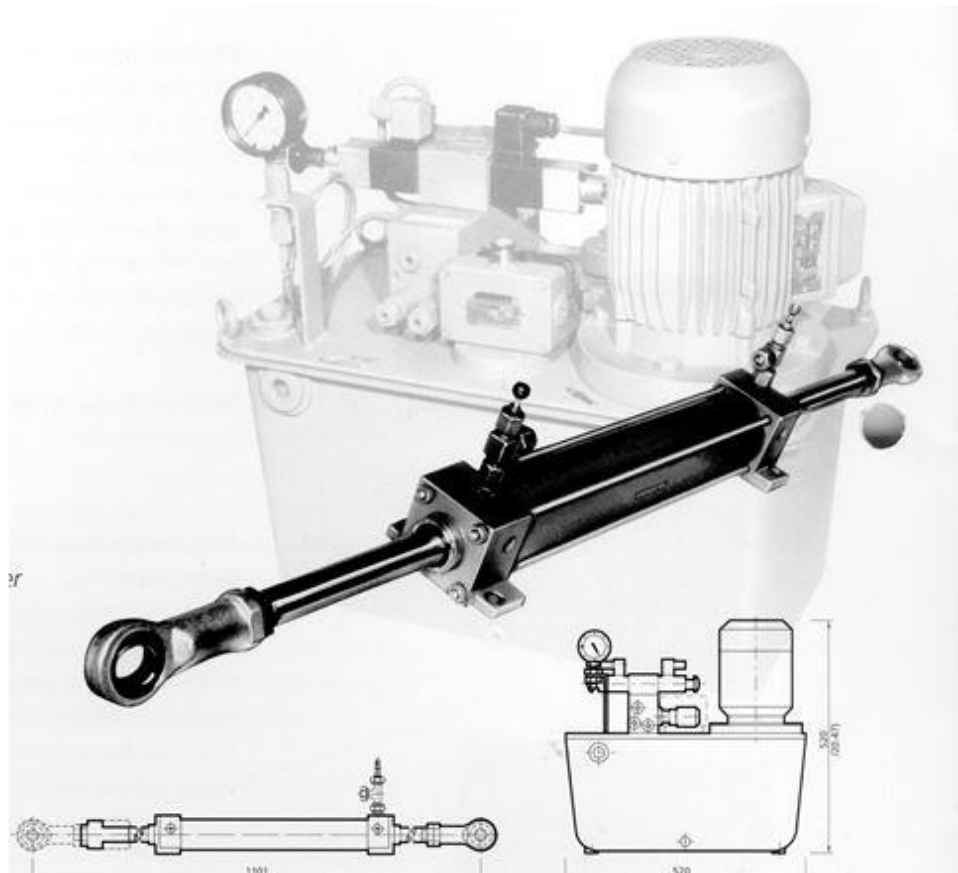
Slika 5. Klasifikacija brodskih procesa

(Izvor: <https://pdfslide.net/documents/automatizacija-brodskog-pogonskog-sustava.html>)

Svi uređaji i sustavi automatike na brodu u pravilu su namijenjeni izvršavanju osnovnih zadaća kao što su [2]:

- Sustavi automatskog upućivanja i zaustavljanja: osiguravaju procedure i postupke za automatsko upućivanje (start), zaustavljanje (stop) ili zamjenu različitih motora i pogona prema unaprijed definiranom programu.
- Sustavi automatskog nadzora: kontinuirano prate relevantne parametre i varijable koji karakteriziraju rad, odnosno dinamiku procesa (objekta upravljanja i regulacije), te daju trenutno stanje i tijek odvijanja procesa. Temelj su za kvalitetno upravljanje i dijagnostiku.
- Sustavi automatske signalizacije i alarma: namijenjeni su izvještavanju, odnosno zapisivanju i signalizaciji u tijeku odvijanja procesa, kao i alarmiranju u slučaju nenormalnih stanja, odnosno poteškoća u radu strojeva, uređaja, procesa.
- Sustavi automatske blokade i zaštite: namijenjeni su automatskoj, djelomičnoj (selektivnoj) ili potpunoj blokadi pojedinih dijelova procesa s ciljem njegove zaštite od težih posljedica u slučaju kvara ili ozbiljnijih teškoća u radu.
- Sustavi automatskog upravljanja: služe za upravljanje radom strojeva i uređaja, odnosno procesa bez neposrednog sudjelovanja čovjeka - operatera (npr. potpuno automatizirana brodska strojarnica - bez posade).
- Sustavi automatske regulacije: predstavljaju jednostavnije sustave automatskog upravljanja koji obavljaju zadaće regulacije rada procesa i strojeva (npr. regulacija brzine vrtnje stroja, regulacija opterećenja generatora, stabilizacija frekvencije, regulacija temperature ulja za podmazivanje i sl.).
- Sustav automatskog kormilarenja broda: osnovna zadaća jest kvalitetno i pouzdano upravljanje brodom po kursu, odnosno održavanje naređenog kursa i plovidbene rute. Najkraće rečeno, vođenje broda po zadanoj ruti.

Sustav automatskog kormilarenja broda mora udovoljiti zahtjevima sigurnosti i pouzdanosti rada koji se postavljaju pred svaki kormilarski sustav od strane brodskih klasifikacijskih društava. [2]



Slika 6. Primjer hidraulične letve sustava automatskog kormilarenja

(Izvor: <https://pdfslide.net/documents/automatizacija-brodskog-pogonskog-sustava.html>)

Integrirani sustav kormilarskog stroja u osnovi čini Elektro – hidraulički agregat koji u zajedničkom kućištu ima dva zasebna izvora hidrauličke energije. Izvori mogu biti hidrauličke pumpe, sa svim elementima potrebnim za razvod energije (cjevovodi, ventili, razvodnici itd.). U radu ovog sustav mogu istovremeno raditi oba izvora energije, kada to zahtijevaju uvjeti i propisi plovidbe, a tada se protoci zbrajaju pa se i vrijeme prebacivanja kormila smanjuje, tj. povećava se brzina odaziva. Najčešće u navigaciji radi samo jedan izvor hidrauličke energije. Prijelaz s jednog hidrauličkog sustava na drugi je brz i

jednostavan, a obavlja se izravno iz prostora u kome je smješten agregat ili iz kormilarnice preko daljinskog podsustava upravljanja.

Ovisno o potrebnim protocima pumpi i radnom tlaku, ugrađuju se i pogonski elektromotori odgovarajuće pogonske snage. Podsustav izvršnih organa čine hidraulički cilindri snage i list kormila kao neposredni aktuator preko kojeg se stvaraju odgovarajuće, signalu upravljanja razmjerne, sile i momenti koji brod dovode u naređeni kurs. [2]

Podsustav kormilarskog stroja i izvršnih uređaja, kao i neki sklopovi podsustava upravljanja, smješteni su najčešće u krmenom sudarnom prostoru u kojem se mogu javljati vibracije broskog trupa, o kojima treba voditi računa pri projektiranju i izvedbi ovih podsustava.

7. AUTOMATSKI IDENTIFIKACIJSKI SUSTAV – „AIS“

7.1 Općenito o AIS uređaju

Automatski identifikacijski sustav AIS (Automatic Identification System) omogućuje razmjenu poruka između brodskih postaja u određenom morskom području, što je naročito važno u blizini obalnih područja, kanalima, prilazima luka, shemama odvojene plovidbe itd. [7]

Podaci među brodovima razmjenjuju se automatski tako da časnik plovidbene straže u svakom trenutku raspolaže sa svim potrebnim informacijama o brodovima u neposrednoj blizini. Sustav omogućuje prikupljanje točnih podataka za statističke informacije o količini tereta i broju plovila u određenim kanalima ili lukama.

Obvezu posjedovanja AIS uređaja propisao je SOLAS u Poglavlju V, pravilo 19.2. Donošenju propisa o obveznosti posjedovanja, prethodile su IMO Rezolucija MSC 74(69) (*Recommendation on performance standards for an universal shipborne automatic identification systems*), IMO Rezolucija A 917(22) (*Guidelines for the instalation of a shipborne automatic identification systems*), IMO Okružnica 227 te tehničke upute IALA i I U. Prema SOLAS-u propisana je obveza posjedovanja za brodove novogradnje od 01. srpnja 2002.

Podaci koje AIS osigurava mogu se podijeliti u četiri skupine [7]:

- 1) Statički podaci o brodu: IMO broj, ime, pozivni znak, dimenzije i tip plovila.
- 2) Dinamički podaci o brodu: pozicija broda, indikator preciznosti pozicije, pravi kurs, brzina, stanje (u plovidbi, na sidru, nesposoban za manevar), gaz itd.
- 3) Podaci o putovanju: polazna luka, dolazna luka, predviđeno vrijeme dolaska, usputne luke, vrsta i količina tereta itd.
- 4) Četvrta vrsta podataka (ako okolnosti diktiraju) su podaci važni za sigurnost plovidbe.

7.2 Princip rada AIS – uređaja

Svaki AIS uređaj sadrži dva VHF predajnika, dva VHF prijemnika, jednog VHF DSC prijemnika i standardni elektronski sklop koji povezuje te komponente sustava sa zaslonom. Podaci o poziciji prikupljaju se gotovo uvijek s GPS uređaja.

Ostali potrebni podaci prikupljaju se s ostalih (zasebnih) brodskih integralnih elektronskih navigacijskih sustava ili se upisuju (luka polaska, luka dolaska, planirano vrijeme dolaska u sljedeću luku). AIS primopredajnik radi autonomno i stalno, bez obzira na vremenske neoprilike i područje navigacije (sustav radi tijekom plovidbe uz obalu ili na otvorenom moru).

Iako je dovoljna uporaba samo jednog prijemnika, zbog izbjegavanja problema s interferencijom koriste se dva. IMO standardi postavili su uvjet od najmanje 2000 do 4500 vremenskih intervala u minuti. Uređaji uspostavljaju međusobnu vezu na udaljenostima do 20 NM, a domet je ovisan o visini antene. Zbog rada na nižim frekvencijama, propagacija je nešto veća nego kod radara. Moguć je prijem informacija i od uređaja koji se nalaze iza zapreka (na primjer otoka), ako prepreke nisu previsoke. Kad signale prenose obalne stanice kao repetitori, dometi su mnogo veći. Ako se dogodi da broj vremenskih intervala ne omogućuje prihvatanje svih poruka broja brodova, isključuju se oni najudaljeniji. Sustav je kompatibilan DSC modelu komunikacije i GMDSS sustavu, što ga čini jednim od komponenti svjetskog pomorskog sustava upozoravanja i sigurnosti. [7]

7.3 Nadzor i kontrola rada AIS uređaja

IMO (*International Maritime Organization*) sa sjedištem u Londonu, specijalizirana je ustanova nadležna za donošenje mjera za unapređenje sigurnosti plovidbe i sprečavanja onečišćenja mora. Donosi obvezne mjere kod svih integriranih navigacijskih uređaja.

IALA (*International Association of Lighthouse Authorities*) je međunarodna tehnička organizacija osnovana 1957 godine. Glavni zadatak je označavanje pomorskih plovnih putova. U cjelokupnom AIS sustavu zastupljena je kao savjetodavna služba i u tom smislu izdala je „Smjernice o korištenju AIS uređaja“ (IALA AISM).

ITU (*International Telecommunications Union*) je međunarodna organizacija za telekomunikacije sa sjedištem u Genevi (Švicarska). U dogovoru sa vladama državnih sektora i privatnog sektora, kontrolira rad telekomunikacijskih mreža. U cjelokupnom AIS sustavu propisuje i donosi standarde i tehnička svojstva komponenti sustava.

IEC (*International Electrotechnical Commission*) je globalna organizacija koja koordinira rad međunarodnih elektroničkih sustava, publicira i objavljuje standarde, priprema, izdaje i objavljuje publikacije.

8. REGISTRATOR PODATAKA O PUTOVANJU (VDR)

8.1 Općenito

Registrator podataka o putovanju VDR (eng. *Voyage Data Recorder*) je integrirani navigacijski uređaj koji bilježi i arhivira sve podatke o plovidbi relevantne za rekonstrukciju događaja u slučaju nezgode.

Posjedovanje Registratora podataka o putovanju propisuju IMO Rezolucije A.861(20) i Pravila IEC 61996 i SOLAS Poglavlje V. Funkcija VDR ista je kao i funkcija sličnog uređaja koji koriste avioni. Ovaj uređaj omogućuje uvid u procedure i postupke neposredno prije havarije, što pomaže u otkrivanju uzroka pomorske nezgode.

Prema odredbama SOLAS-a „VDR uređajem“ obvezni su se opremiti [7]:

- svi putnički brodovi novogradnje i svi teretni brodovi novogradnje zapremine iznad 3.000 GT, ako im je kobilica položena poslije 01. srpnja 2002. godine.
- Ro/Ro brodovi čija je kobilica položena prije tog datuma morali su ugraditi VBR uređaj do prvog pregleda nakon 1. srpnja 2002. godine.
- Putnički brodovi čija je kobilica položena prije 01. srpnja 2002. taj uređaj morali su ugraditi do 01. siječnja 2004. godine, a ostali SOLAS brodovi do 01. srpnja 2007.

8.2 Princip rada „VDR – uređaja“

- VDR uređaj sastavljen je od dva dijela:
- jedinice za prikupljanje podataka (Data Collecting Unit – DCU);
- jedinice za zapis podataka (Data Recording Unit – DRU).

DCU je sklop od tri elektroničke komponente: modula s povratnim vezama, snažnog računala i monitora. Prikuplja podatke sa senzora brodskih sustava koje propisuje IMO i IEC, obrađuje ih i zaokružuje na propisanu točnost i prosljeđuje u DRU. Podaci se

čuvaju najmanje 12 sati. U slučaju gubitka napajanja, rezervno napajanje omogućuje rad VDR uređaja dva sata. Izvedba DCU sklopa mora omogućiti lagani pristup komponentama, u svrhu naknadnih dogradnji i prikupljanja podataka za dugotrajnije arhiviranje, bez ugrožavanja ranije prikupljenih podataka. [7]

DRU je sklop namijenjen pohranjivanju prikupljenih podataka u memoriju koja se automatski dopunjuje trajnim pohranjivanjem novih podataka, pri čemu se memorija osigurava automatskim brisanjem starijih podataka (eng. *flash memory*). Pohranjuju se svi podaci važni za kasniju rekonstrukciju nezgode: razgovor na zapovjedničkom mostu, VHF komunikacije, radarski podaci, brzina, dubina itd. Zabilježeni podaci mogu se reproducirati u svrhu istrage o pomorskoj nezgodi ili u svrhu edukacije. Komponente DRU pohranjene su u čvrsto zaštićenu kapsulu koja je dizajnirana tako da u neoštećenom stanju izdrži napore izvanrednih situacija, kao što su požar, eksplozija ili potonuće, zajedno s elementima memorije. Podvodni ultrazvučni oscilator pomaže u lokaciji kapsule u slučaju potonuća broda, a smještaj na brodu mora omogućiti zadržavanje sklopa na površini mora (hidrostatika kuka). [7]

8.2.1 Prikupljanje podataka

Podaci koji se pohranjuju u jedinicu za zapis podataka (DRU) prikupljaju se iz jedinice za prikupljanje podataka (DCU). To su slijedeći podaci [6]:

- pozicija, datum i vrijeme,
- brzina i kurs komunikacije na mostu,
- VHF radio komunikacije,
- radarski prikaz situacije,
- podaci s dubinomjera,
- signali uzbunjivanja,
- naredbe za kormilarenje i odgovori,

- naredbe u stroj i odgovori,
- status vodonepropusnih vrata i drugih otvora na trupu i pregradama,
- podaci o stresu broskog trupa (SWBM i SWSF),
- smjer i brzina vjetra.

9. SUSTAV ALARMA ZA NAVIGACIJSKU STRAŽU NA MOSTU (BNWAS)

9.1 Općenito o sustavu alarma na mostu

Sustav alarma za navigacijsku stražu na mostu (eng. *Bridge navigational watch alarm system*). Glavna i primarna svrha „BNWAS-a“ je osigurati da časnik u straži bude budan i da obavlja svoju dužnost. Alarm će se oglasiti ako je, u prethodno određenom vremenu, neaktivan. Časnik može resetirati alarm, ali ako to ne učini, aktivirati će se alarmi u drugim prostorijama na brodu, te tako upozoriti ostatak posade da se nešto događa na zapovjedničkom mostu. Kao sigurnosni element BNWAS ima ograničenu funkcionalnost, on samo registrira da je časnik neaktivan.

Zbog povećanog broja incidenata u kojima su se brodovi sudarili ili nasukali zbog neefikasnosti u donošenju pravovremene odluke, propisano je da BNWAS mora biti aktivan na zapovjedničkom mostu broda. Sustav nadzire svijest časnika straže i automatski upozorava zapovjednika ili nekog drugog kvalificiranog časnika, ako iz bilo kojeg razloga časnik na zapovjednom mostu postane nesposoban za obavljanje svoje dužnosti na straži. To se postiže kombinacijom alarma i indikacija koje upozorava ostale časnike i zapovjednika broda.

9.2 Princip rada

Na navigacijskom mostu alarm se oglasi prvi put kako bi upozorio časnika na straži. Ako ne odgovori na taj niz alarma, tada će BNWAS upozoriti ostale časnike palube, koji mogu uključivati i zapovjednika broda, kako bi netko mogao doći na most i riješiti situaciju i osigurati sigurnost navigacije.

Jednom kada BNWAS bude pušten u rad, vrijeme mirovanja je između 3 i 12 minuta. Ovo razdoblje u mirovanju vrijeme je u kojem je BNWAS aktivan bez davanja alarma, a aktivira se samo kad se završi razdoblje mirovanja i aktiviraju se 3 faze alarmiranja:

- Prva faza: ako se ne resetira unutar 15 sekundi od vizualne indikacije, oglasit će se zvučni alarm.

- Druga faza: ako se u prvoj fazi zvučni alarm ne resetira, 15 sekundi nakon zvučnog alarma oglasi se drugi zvučni alarm, različit od prvog i glasniji. U isto vrijeme se aktivira i BNWAS sustav uzbunjivanja u zapovjednikovoj kabini, te kabinama svih časnika palube.

- Treća faza: ako se u drugoj fazi zvučni alarm ne resetira, 90 sekundi nakon njega oglasi se treći zvučni alarm. U trećoj fazi označava označuje hitnost, glasnoću dovoljnu da se čuje u svim prostorijama u nadgrađu broda, te alarmira sve članove posade.

Sustav alarma za navigacijsku stražu na mostu mora imati opciju hitnog uzbunjivanja (engl. *Emergency call*) koja odmah aktivira zvučni alarm treće faze.

Vrijeme mirovanja sustava se može potpuno isključiti, no ovlasti za takav postupak ima samo zapovjednik. Najčešće se sustav isključuje prilikom dolaska peljara na brod, te se vrijeme zapisuje u brodski dnevnik.

10. DUBINOMJER

Dubinomjer je naprava ili mjerni instrument za mjerenje dubine vode, najčešće mora. Ručni dubinomjer ili olovnica upotrebljava se od samih početaka plovidbe, a čini ga uzica s utegom. Dubinu pokazuje duljina uzice potrebna da se uteg spusti na dno. Danas je u najširoj upotrebi ultrazvučni dubinomjer i sastavni je dio opreme gotovo svih većih plovila.

Služi za navigaciju, oceanografska mjerenja i drugo, te omogućuje mjerenje dubine s broda u plovidbi, a temelji se na jednolikom širenju ultrazvučnih valova u vodi. Dubine se mjere emitiranjem ultrazvučnih impulsa i mjerenjem vremena do povratka jeke. Predajnik emitira oko 100 impulsa u minuti. Uz brojčani podatak o trenutnoj dubini većina ultrazvučnih dubinomjera daje i slikovni prikaz reljefa morskog dna ili podvodnih objekata.

U navigacijskoj praksi važne su dubine do 100 m, posebno tijekom plovidbe u obalnoj navigaciji i kod manevriranja u lučkim bazenima, kada se mjere male dubine. Za sidrenja mjere se dubine do nekoliko desetaka metara (rijetko preko 70 metara).

Brzina zvuka kroz more kreće se oko 1500 m/s kod temperature od 13°C i atmosferskom tlaku od 1013 hPa, a mijenja se s dubinom. Zbog promjene brzine zvuka po dubini javljaju se pogreške kod mjerenja brzine broda, dubine i udaljenosti. Osim tih pogrešaka, na točnost mjerenja utječe i lom zvučnog snopa na slojevima mora različite gustoće (refrakcija).

Dubina, vrijeme te svi dostupni navigacijski podaci pohranjuju se kontinuirano, kao i informacije dobivene u prethodna 24 sata. Sve informacije se mogu ispisati na stolnom pisaču.

11. BRZINOMJER

Brzinomjer je uređaj za mjerenje brzine. U cestovnim i željezničkim vozilima mjeri se brzina vrtnje osovine tahometrom. Brodski brzinomjer je dobio ime prema engleskom nazivu za komad drva koji bi se bacio u vodu, te se brzina broda određivala na osnovi vremena potrebnoga da drvo prevali udaljenost od pramca do krme. Različite je konstrukcije, od jednostavnoga do onoga što brzinu mjeri mjernim vijkom uronjenim u vodu, koji okretanjem registrira prijeđeni put u određeno vrijeme ili inducira električni napon, zatim na temelju razlike hidrodinamičkog i hidrostatičkog tlaka, te brzinomjer koji radi na principu Dopplerova efekta.

Dopplerov efekt je promjena frekvencije valova pri relativnom gibanju njihova izvora ili promatrača. Opaža se kod svakoga valnoga gibanja kao povećanje, odnosno smanjenje frekvencije kada se izvor valova i promatrač međusobno približavaju, odnosno udaljavaju.

Dopplerov zapisnik brzine „SAM 4682“ instaliran je na brodu kako bi se osigurale brodske informacije o brzini. Senzor se nalazi u prednjem dijelu trupa. Ultrazvučni valovi se odašalju u dvije osi. Usporedbom poslanog i primljenog signala te prosječnim pomakom u oba smjera dobiva se točna brzina. Svi podaci dostupni su i u otežanim vremenskim i morskim uvjetima. Dnevnik brzine najviše se koristi u plovidbi, te uvijek mora biti uključen.

ZAKLJUČAK

Napretkom tehnologije, te sve većom primjenom integracijskih sustava, razvija se trend smanjenja broja ljudskog resursa kao glavnog operativnog čimbenika u svim tehnološkim industrijama. Izuzetak ovog trenda ne zaobilazi ni pomorstvo, te smo svjedoci sve više prezentacija i testiranja autonomnih brodova.

Istraživanja i studije pokazuju da je ljudska pogreška najčešći uzrok pomorskih nesreća i havarija, koje kao rezultat imaju nepovratne štete na morski okoliš, ekonomske gubitke za sve sudionike pomorskog ugovora, te nerijetko i gubitak ljudskog života. Etiketiranje člana posade kao najslabije karike u pomorstvu ipak nosi svoju težinu. Povećanim brojem regulacija, kontrola, rokova, putovanja, ali i povećanjem broja brodova koji plove morima, održavanje visokog standarda sigurnosti na moru je izazov s kojim se svakodnevno susreću pomorci.

Pisanjem ovog rada dolazimo do zaključka kako razvoj tehnologije uvelike povećava sigurnost brodova, te pomaže časnicima navigacijske straže u donošenju pravovremenih odluka vezanih uz navigaciju i pomaže u vođenju ostalih brodskih zadataka. Integrirani navigacijski sustav zapovjedničkog mosta omogućuje časniku plovidbene straže kompletan nadzor nad svim elementima sigurne plovidbe. Periodično testiranje opreme, propisano od proizvođača, osigurava točnost svih senzora, te parametara koji šalju informacije uređajima. Jedan od izazova s kojim se časnici plovidbene straže susreću jest prezasićenost informacijama, pogotovo u ključnim trenucima kao što su prolasci uskim tjesnacima ili navigacija u područjima velike količine prometa. Ključan faktor je upoznavanje s radom i postavkama svih uređaja na zapovjedničkom mostu prije preuzimanja navigacijske straže.

Gledano iz perspektive navigacijskog časnika, najveći problem kompletno integriranog navigacijskog sustava jest donošenje odluka baziranih isključivo na „informacijama s ekrana“, odnosno prihvaćanjem navigacijskih pomagala kao jedinog izvora informacija. Pravilno vođenje sigurne navigacije broda koje zahtjeva „Pravilo 5 (Međunarodna pravila o izbjegavanju sudara na moru) – „Izviđanje“ se postiže poznavanjem ograničenja sustava, uzimajući u obzir da sustav može imati „tihu grešku“

odnosno grešku koja ne aktivira sustav uzbunjivanja. Kao što samo pravilo nalaže, straža se mora izviđati motrenjem i slušanjem, te svim raspoloživim sredstvima primjerenim prevladavajućim okolnostima i stanjima, te glavni element sigurnosti plovidbe i dalje predstavlja prisustvo časnika plovidbene straže, te njegova procjena situacije.

Stečenim znanjem i iskustvom, te poznavanjem rada sustava i njegovih ograničenja, možemo zaključiti da ljudski element i dalje ostaje labilan, ali nezamjenjiv dio pomorske industrije.

LITERATURA

- [1] Al Funtas Bridge Systems Operating Manual, IMO:9653408, Issue 1 - June 2016
- [2] Automatizacija broda II / Radovan Antonić,- Ponovljeno izd. – Split, Pomorski fakultet, 2007.
- [3] https://en.wikipedia.org/wiki/Global_Maritime_Distress_and_Safety_System
- [4] <https://www.marineinsight.com/marine-navigation/what-is-integrated-bridge-system-ibs-on-ships/>
- [5] <https://www.kongsberg.com/maritime/products/bridge-systems-and-control-centres/operator-environment/integrated-bridge-system/>
- [6] https://en.wikipedia.org/wiki/Electronic_Chart_Display_and_Information_System
- [7] http://www.unizd.hr/portals/1/nastmat/elektronicka/predavanje_4.pdf
- [8] <http://marinegyaan.com/what-is-autopilot-its-principle-and-details/>
- [9] <https://hr.wikipedia.org/wiki/%C5%BDirokompas>
- [10] https://www.pfri.uniri.hr/web/dokumenti/uploads_nastava/20180312_130421_sakan_1.EN.Uvodno.predavanje.2018.pdf
- [11] <http://www.nautickiforum.com/Forum/index.php?topic=780.0>
- [12] <https://www.marinapomorac.com/elektronicka-navigacija>
- [13] http://www.unizd.hr/portals/1/nastmat/Elektronicka/Predavanje_5.PDF
- [14] <https://sph.hr/novosti/aktivnosti-sph/casnik-strazi-odrzavanje-budnosti-20/>
- [15] <https://www.marineinsight.com/marine-navigation/what-is-bridge-navigational-watch-alarm-system-bnwas/>
- [16] <http://solasv.mcga.gov.uk/regulations/regulation19.htm>

POPIS SLIKA

Slika 1. Upravljačka konzola zapovjedničkog mosta	3
Slika 2. Prostor za planiranje putovanja, radio – komunikacijski prostor.....	5
Slika 3. Prikaz ECDIS zaslona	8
Slika 4. Prikaz Radarskog zaslona.....	13
Slika 5. Klasifikacija brodskih procesa	22
Slika 6. Primjer hidraulične letve sustava automatskog kormilarenja.....	24

IZJAVA

S punom odgovornošću izjavljujem da sam završni rad izradio samostalno služeći se navedenim izvorima podataka i uz stručno vodstvo mentora kap. Miloša Brajovića, dipl. ing.

Damir Turković

Potpis _____