

IGF Pravilnik i uporaba LNG-a kao brodskog goriva

Jurišić, Vice

Undergraduate thesis / Završni rad

2020

Degree Grantor / Ustanova koja je dodijelila akademski / stručni stupanj: **University of Dubrovnik / Sveučilište u Dubrovniku**

Permanent link / Trajna poveznica: <https://um.nsk.hr/um:nbn:hr:155:948329>

Rights / Prava: [In copyright](#)/[Zaštićeno autorskim pravom.](#)

Download date / Datum preuzimanja: **2024-07-18**



Repository / Repozitorij:

[Repository of the University of Dubrovnik](#)



SVEUČILIŠTE U DUBROVNIKU

POMORSKI ODJEL

PREDDIPLOMSKI SVEUČILIŠNI STUDIJ BRODOSTROJARSTVO

VICE JURIŠIĆ

**IGF PRAVILNIK I UPORABA LNG-A KAO BRODSKOG
GORIVA**

ZAVRŠNI RAD

Dubrovnik, 2020.

SVEUČILIŠTE U DUBROVNIKU

POMORSKI ODJEL

PREDDIPLOMSKI SVEUČILIŠNI STUDIJ BRODOSTROJARSTVO

**IGF PRAVILNIK I UPORABA LNG-A KAO BRODSKOG
GORIVA**

(S OSVRTOM NA POTREBNU DODATNU IZOBRAZBU BRODOSTROJARA
ZAHTIJEVANU PRAVILOM V/3 STCW KONVENCIJE)

ZAVRŠNI RAD

Mentor:

doc. dr. sc. Jadran Šundrica

Pristupnik:

Vice Jurišić

Dubrovnik, studeni, 2020.

Republika Hrvatska

SVEUČILIŠTE U DUBROVNIKU

POMORSKI ODJEL

Preddiplomski sveučilišni studij Brodostrojarstvo

Ur. broj:

Dubrovnik, studeni, 2020.

Predmet: Gorivo, mazivo, voda

Mentor: doc. dr. sc. Jadran Šundrica

ZADATAK ZAVRŠNOG RADA

Pristupnik: **VICE JURIŠIĆ**

Zadatak: **IGF PRAVILNIK I UPORABA LNG-A KAO BRODSKOG GORIVA**

Zadatak treba sadržavati:

1. Uvod
2. Svojstva plinovitih goriva
3. Upotreba LNG-a kao brodskog goriva
4. IGF pravilnik
5. Zahtijevana dodatna izobrazba brodostrojarja
6. Raspravu
7. Zaključak

Osnovna literatura:

1. McGuire, White: 2000. *Liquefied Gas Handling Principles on Ships and in Terminals*, Whiterby, London
2. LNG Propulsion. <https://www.kongsberg.com/maritime/products/propulsors-and-propulsion-systems/lng-propulsion>
3. STCW V/3 - Masters, Officers, Ratings and Other Personnel on Certain Types of Ship," 2015. <https://www.edumaritime.net/stcw-code/stcw-v-3-igf-code>

Zadatak uručen pristupniku: 1.9.2020.

Rok za predaju završnog rada: 30.11.2020.

Mentor:

Pročelnik Pomorskog odjela:

doc. dr. sc. Jadran Šundrica

izv. prof. dr. sc. Žarko Koboević

SADRŽAJ

1. UVOD	1
2. OPĆENITO	2
2.1. Svojstva plinova i goriva	2
2.2. Prirodni plin	2
2.3. Svojstva ukapljenog prirodnog plina	2
2.4. Prijevoz LNG-a brodovima	4
2.5. Ciklus LNG-a od ukrcaja do motora	6
2.6. Vrste prirodno ukapljenih plinova	7
2.7. Otpornost na samozapaljenje	7
2.8. Opasnosti ukapljenog prirodnog plina i metana	7
2.9. Protupožarna zaštita i sigurnost	8
2.10. Razvoj brodskih motora pogonjenih LNG-om	10
2.11. Vrste porivnih strojeva brodova pogonjenih ukapljenim prirodnim plinom	10
2.11.1. Porivni stroj s parnom turbinom pogonjen dvostrukim gorivom	10
2.11.2. Dizel električni porivni stroj pogonjen dvostrukim gorivom	11
2.11.3. Sporohodni motor s dvostrukim gorivom	13
2.11.4. Visokotlačni sporohodni motor s dvostrukim gorivom	13
2.11.5. Niskotlačni sporohodni motor s dvostrukim gorivom	15
2.11.6. Usporedba visokotlačnog i niskotlačnog motora s dvostrukim gorivom	16
2.11.7. STaGE porivni sustav	17
2.12. Pretpostavke LNG tehnologije i modeliranja	18
2.13. Utjecaj LNG-a na okoliš	19
2.14. Prepreke i nesigurnosti	20
2.15. LNG operacije na brodu	21
2.15.1. Buker operacija	21
2.15.2. Operacije skladištenja	23
2.16. Obuka na simulatoru za brodove pogonjene LNG-om	24
2.17. Prelazak na LNG	24
2.17.1. Sadašnja LNG flota	24
2.17.2. Ključni čimbenici koji podupiru uporabu LNG-a	25
2.18. Sigurnost i rad	26
2.19. Obnavljanje topline	27
2.20. Istraživanje i razvoj	27
3. MEĐUNARODNI PROPISI	28

3.1.	Konvencija SOLAS 74	28
3.2.	Konvencija MARPOL 73/78	28
3.3.	STCW Konvencija	29
3.4.	IGC Pravilnik	29
3.5.	IGF Pravilnik.....	30
3.5.1.	Svrha Pravilnika	31
3.5.2.	Cilj Pravilnika	31
3.5.3.	Sadržaj Pravilnika	31
3.5.4.	Dio D Pravilnika	32
3.5.5.	Zahtjevi Pravilnika	32
4.	OBAVEZNI MINIMALNI ZAHTJEVI ZA OBUKU I KVALIFIKACIJU KAPETANA, ČASNIKA, MORNARA I DRUGOG OSOBLJA NA BRODOVIMA KOJI PODLIJEŽU IGF PRAVILNIKU	34
4.1.	Prijedlog osnovne obuke za brodove koji podliježu IGF Pravilniku	34
4.2.	Prijedlog napredne obuke za brodove koji podliježu IGF Pravilniku	35
4.3.	Osnovna obuka za rad na brodovima koji podliježu IGF Pravilniku	39
4.4.	Napredna obuka za rad na brodovima koji podliježu IGF Pravilniku.....	40
4.4.1.	Izuzetci.....	40
4.5.	Izdavanje svjedodžbi	46
4.6.	Izuzetci.....	46
4.7.	Obavezni minimalni zahtjevi za obuku i kvalifikaciju kapetana, časnika, mornara i drugog osoblja na brodovima koji podliježu IGF Pravilniku	47
4.8.	Dopunska osposobljenost	48
5.	RASPRAVA.....	51
6.	ZAKLJUČAK.....	52
	LITERATURA.....	53

SAŽETAK

Predmet završnog rada je IGF pravilnik i uporaba LNG-a kao brodskog goriva (s osvrtom na potrebnu dodatnu izobrazbu brodstrojara zahtijevanu pravilom V/3 STCW konvencije). Struktura rada sastoji se od šest međusobno povezanih dijelova. Prvi dio rada je *Uvod* u kojem je iznesen predmet rada. U drugom dijelu rada pod nazivom *Općenito* prikazana su svojstva, opasnosti, prijevoz i vrste ukapljenog prirodnog plina, protupožarna zaštita, utjecaj LNG-a na okoliš, sigurnost i rad, prepreke i nesigurnosti, simulatorske obuke te operacije vezane za LNG te vrste porivnih strojeva brodova pogonjenog LNG-om. U trećem dijelu rada pod naslovom *Međunarodni propisi* prikazuje najvažnije propise i konvencije koje su usko povezane s uporabom LNG-a. Četvrti dio rada pod naslovom *Obavezni minimalni zahtjevi za obuku i kvalifikaciju kapetana, časnika, mornara i drugog osoblja na brodovima koji podliježu IGF Pravilniku* prikazuje prijedloge, osnovne i napredne obuke, izdavanje svjedodžbi, minimalne zahtjeve za obuku i kvalifikaciju pomoraca, te dopunsku osposobljenost vezanu za pomorce koji služe na brodovima koji podliježu IGF Pravilniku. U petom dijelu rada se iznosi rasprava vezana za rad. Šesti dio rada je zaključak u kojem se iznose spoznaje i zaključci do kojih se došlo tijekom izrade rada.

Ključne riječi: ponovno ukapljivanje, ispareni prirodni plin, pogon LNG brodova, kompresor

ABSTRACT

Subject of this final paper is the IGF Code and use of LNG as ship's fuel (with reference to the required additional training of ship engineers required by regulation V/3 of the STCW Convention). The structure of the paper consists of six interconnected parts. The first part of the paper is the *Introduction* in which the subject of the paper is presented. The second part of the paper entitled *General* presents the properties, hazards, transport and types of liquefied natural gas, firefighting, the impact of LNG on the environment, safety and operation, obstacles and uncertainties, simulation training and LNG-related operations and types of propulsion engines powered by LNG. The third part of the paper, entitled *International Regulations* presents the most important regulations and conventions that are closely related to the use of LNG. The fourth part of the paper, entitled *Mandatory Minimum Requirements for The Training and Qualification of Captains, Officers, Ratings and Other Personnel on Ships Subject to the IGF Regulations*, presents proposals, basic and advanced training, certification, minimum training and qualification requirements for seafarers and additional training related to seafarers serving on ships subject to the IGF Regulations. In the fifth part of the paper it is discussed about the paper. The sixth part of the paper is a *Conclusion* in which the findings and conclusions reached during the writing of the paper are presented.

Keywords: reliquefaction, boil-off natural gas, LNG ships propulsion, compressor

1. UVOD

Jedan od najvažnijih izazova suvremenog svijeta je smanjenje onečišćenja zraka. Izgaranje goriva za potrebe transporta smatra se jednim od glavnih izvora onečišćenja zraka. Godine 1997. Međunarodna pomorska organizacija (IMO) usvojila je Prilog VI. Međunarodne konvencije za sprječavanje onečišćenja brodovima (MARPOL) koja ograničava glavne onečišćivače zraka sadržane u ispušnim plinovima brodova, posebno dušične okside (NO_x), kao i sumporne okside (SO_x) i čestice gareži (eng. *particulate matter*).

LNG je skraćenica od eng. *Liquified Natural Gas*, što u prijevodu znači ukapljeni prirodni plin. On se hladi na -162°C , te se pri atmosferskom tlaku prevozi u tekućem stanju. Prirodni plin je široko dostupan u cijelom svijetu. Njegova cijena je usporediva s brodskim dizelskim gorivom i očekuje se pad u narednim godinama. Korištenje LNG-a kao goriva zahtijeva ugradnju neovisnog i relativno složenog sustava što povećava troškove pogonskog sustava. Pošto je LNG industrija još u ranim fazama razvoja, troškovi isporuke LNG-a su visoki. Unatoč ovim manama LNG se i dalje smatra kao ekološko i ekonomično gorivo za sadašnje i buduće primjene kod brodskih porivnih sustava.

Postoji nekoliko vrsta porivnih motora za brod pogonjen ukapljenim prirodnim plinom. Ipak, ne postoji jedinstveno optimalno rješenje. Svaka opcija ima svoje prednosti i nedostatke. Pošto se ME-GI i X-DF motori, tj. motori koji podliježu IGF Pravilniku uvelike razlikuju od motora s parnom turbinom, DFDE, dizelskih motora i motora na teško gorivo, trebalo bi se stvoriti okruženje u kojem samo pomorci s dovoljno iskustva i obuke mogu upravljati takvim motorima.

Osnovna obuka potrebna je za sve pomorce koji služe na brodovima koji podliježu IGF Pravilniku, ali izuzeti su oni kojima je izdana potvrda za završetak postojeće osnovne obuke o radu na brodu za prijevoz ukapljenih plinova. Napredna obuka potrebna je brodskim zapovjednicima i inženjerima, a razlika između osnovne i napredne obuke je što za naprednu obuku treba iskustvo na brodu koji podliježu IGF Pravilniku. Međutim, od napredne obuke izuzeti su oni koji imaju certifikat za napredno usavršavanje u radu s brodovima za prijevoz ukapljenih prirodnih plinova. U nastavku rada slijedi opširnije.

2. OPĆENITO

2.1. Svojstva plinova i goriva

Prirodni plin je gorivo i zapaljivo je, ali ne i u tekućem stanju (ispod -161.5°C). Kako bi se osigurao pouzdan i siguran rad, posebne mjere se poduzimaju prilikom projektiranja, izgradnje i rada broda. [1] U nastavku će se prikazati općenito o prirodnom plinu te o svojstvima ukapljenog prirodnog plina (LNG-a).

2.2. Prirodni plin

Prirodni ili zemni plin (eng. *Natural Gas*) je smjesa ugljikovodika (ponajviše metana – 85 do 95 % te u manjoj mjeri etana, propana, dušika, ugljičnog dioksida i drugih viših ugljikovodika).

Prema prihvaćenoj teoriji prirodni plin nastaje u zemljinoj utrobi raspadanjem živih organizama pa ga ubrajamo u fosilna goriva. U osjetno manjim količinama, uz ugljikovodike, prisutni su i drugi elementi, primjerice sumpor i voda. Najvažnija svojstva su zapaljivost i eksplozivnost, no isključivo u posebnim prilikama koje podrazumijevaju prisutnost zraka i izloženost plamenu. Zapaljuje se na temperaturi od 640°C . Normalno mu je plamen plavičast, a kad izgara bez dovoljno kisika raspon boje plamena je od žućkaste do crvenkaste.

Karakterizira ga velika količina oslobođene energije pri sagorijevanju. Primjerice, 1 m^3 prirodnog plina sagorijevanjem oslobađa oko 9 do 12 kWh energije plina ovisno o udjelu metana i drugih ugljikovodika. Neprimjetan je jer je bez boje, okusa, mirisa i otrovnih sastojaka. Iz tog razloga se za komercijalne upotrebe dodaje posebni miris (deodorant) postupkom kojeg nazivamo odorizacija čime se postiže karakteristični miris koji odaje njegovu prisutnost. [2]

2.3. Svojstva ukapljenog prirodnog plina

U posebnim terminalima postupkom hlađenja na temperaturu nižu od vrelišta metana (-161.5°C) prirodni plin prebacuje se u tekuće stanje čime nastaje ukapljeni prirodni plin (eng. *Liquefied Natural Gas – LNG*). Glavni cilj postupka ukapljivanja je lakši prijevoz. Tim postupkom volumen prirodnog plina u tekućem stanju se smanjuje za 600 puta u odnosu na volumen u plinovitom stanju. Komercijalna upotreba podrazumijeva reverzni postupak prevođenja ukapljenog plina nazad u plinovito stanje kako bi se plinovodima transportirao i distribuirao krajnjim potrošačima. [2]

Kako je ranije napisano, LNG nije eksplozivan i ne može se zapaliti, jedino nakon isparavanja pod određenim uvjetima (miješanja sa zrakom u rasponu od 5 do 15 % udjela). Gustoća prirodnog ukapljenog plina je od 420 do 500 kg/m^3 . Prirodni ukapljeni plin nema korozivna svojstva i otrovan je ukoliko je koncentracija para u zraku veća od 1000 ppm (eng. *parts per million*). Ukoliko dođe do curenja brzo će početi isparavati pri čemu se pretvara u plin (uglavnom metan) i miješa se sa zrakom. Za slučajeve kada se ova smjesa plina i zraka nalazi

ranije navedenom području zapaljivosti, postoji velika opasnost od požara i toplinskog zračenja. Poznato je da LNG sadrži znatne koncentracije metana koji u tekućem stanju nije eksplozivan, a pri isparavanju nastaje oblak plina koji većinom sadrži prirodni plin i metan. Zagrijavanjem plinske smjese proces isparavanja se ubrzava, plin postaje lakši od zraka i podiže se. Metan je zapaljiv pri koncentraciji u zraku od 2.2% do 9.5%. Nakon navođenja osnovnih svojstava možemo kazati nešto o prednostima ukapljenog prirodnog plina u odnosu na naftu: znatno manje onečišćenje okoliša, visoka ogrjevna moć, moguće velike rezerve u nalazištima ispod 1000 m. [3]

U prvoj i drugoj tablici prikazana je klasifikacija ukapljenog prirodnog plina prema masi, te za posebni primjer toplinsko-fizikalna svojstva srednjeg LNG-a. U trećoj tablici nalaze se fizikalna svojstva metana.

Tablica 1. Klasifikacija LNG-a na temelju gustoće i sastava [4]

Molarni sastav	Laki LNG	Srednji LNG	Teški LNG
Metan (CH ₄)	98.6	92.3	85.87
Etan (C ₂ H ₆)	1.18	5	8.4
Propan (C ₃ H ₈)	0.1	1.5	3
Butan (C ₄ H ₁₀)	0.02	0.6	1.2
Pentan (C ₅ H ₁₂)	-	0.1	0.23
Dušik (N ₂)	0.1	0.5	1.3
Gustoća [kg/m ³] (-162 °C / 1.3 bar)	427.58	451.58	474.87
LHV ¹ [kJ/kg]	49935	49557	48984

Tablica 2. Toplinsko-fizikalna svojstva srednjeg LNG-a [4]

Svojstvo	Iznos
Tlak [bar]	1.3
Temperatura [°C]	- 159.16
Molarna masa [g/mol]	19.396
Gustoća [kg/m ³]	447.56
HHV ² [MJ/m ³]	49557

¹ LHV (eng. Lower Heating Value) je neto kalorična vrijednost goriva, a definira se kao količina topline koja se oslobađa izgaranjem određene količine tvari (u početku na 25 °C) i povratom temperature tvari izgaranja na 150 °C. [38]

² HHV (eng. Higher Heating Value) je bruto kalorična vrijednost (bruto energija) goriva, a definira se kao količina topline koja se oslobađa od određene količine tvari (u početku na 25 °C) nakon izgaranja i vraćanja tvari na temperaturu od 25 °C. [38]

Tablica 3. Fizikalna svojstva metana [5] (nastavak)

Svojstvo	Iznos
Molarna masa	0.017 kg/mol
Točka vrelišta pri atmosferskom tlaku	- 162 °C
Gustoća tekućine u odnosu na vodu	0.42 – 0.45
Gustoća pare u odnosu na zrak pri atmosferskom tlaku i temperaturi 20 °C	0.6
Točka samozapaljenja pri atmosferskom tlaku	530 °C
Granica zapaljivosti u zraku pri atmosferskom tlaku i 20 °C	4.5 – 16.5 vol%
Minimalna energija paljenja pri atmosferskom tlaku i 20 °C	0.28 mJ
Energija izgaranja pri atmosferskom tlaku i 20 °C	50 MJ/kg

2.4. Prijevoz LNG-a brodovima

Povijesno gledano brodovi za prijevoz ukapljenih plinova pojavili su se neposredno nakon II. svjetskog rata. Suvremeni brodovi za prijevoz ukapljenog prirodnog plina imaju kapacitet od oko 120000 do 140000 m³, a naručeni su i brodovi kapaciteta od 260000 m³. Tipični brod za prijevoz ukapljenog prirodnog plina ima četiri do šest spremnika smještenih duž središnje linije broda. Oko tankova su razmješteni balastni tankovi, koferdami i prazni prostori, što daje brodu dvostruki trup. [6]

Unutar svakog tanka obično se nalaze tri potopljene pumpe. Postoje dvije glavne teretne pumpe i eng. *spray pump*, tj. „pumpa za rasprskavanje“ koja se koristi za ispumpavanje LNG-a koji se koristi kao gorivo, ili za hlađenje spremnika tereta. Također se koristi za ispumpavanje ostataka tereta prilikom pražnjenja. Sve ove pumpe se nalaze u tzv. tornju koji visi s vrha tanka i prolazi do najniže točke tanka. Toranj također sadrži sustav za mjerenje razine koji se nalazi blizu dna spremnika. [6]

Kod brodova s tankovima membranskog tipa postoji prazna cijev s opružnim ventilom koji se otvara težinom ili pritiskom. U slučaju da obje glavne pumpe tereta otkazu, pumpa za slučaj nužde se stavlja u pogon tako da svojom masom otvori opružni ventil tako da se teret može ispumpati. Sve pumpe tereta ispuštaju plin u zajedničku cijev koja prolazi duž palube broda i grana se na obje strane broda do teretnih razvoda koji se koriste za ukrcaj, odnosno iskrcaj tereta. [6]

Podjela LNG brodova s obzirom na oblik tankova:

- Tip A (tlak < 700 mbar, puna sekundarna pregrada): Temeljen na klasičnim pravilima dizajna brodske strukture
- Tip B (tlak < 700 mbar, djelomična sekundarna pregrada):

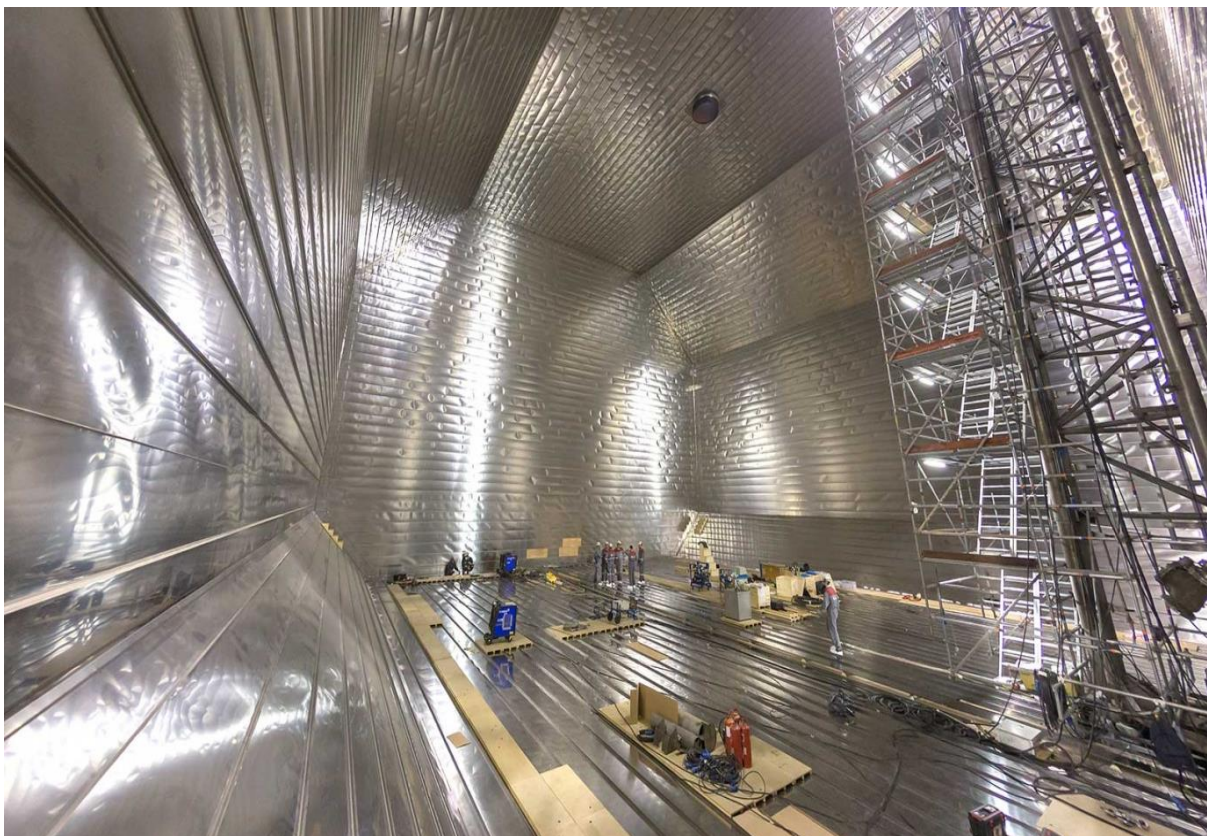
- Brodovi za prijevoz ukapljenog prirodnog plina sa sferičnim skladišnim tankovima (Kvaerner-Moss System)
- Brodovi za prijevoz ukapljenog prirodnog plina sa prizmatičnim skladišnim tankovima
- Tip C (tlak > 2000 mbar, bez sekundarne pregrade):
 - Brodovi za prijevoz ukapljenog prirodnog plina sa cilindričnim tankovima
 - Bilobe
- Brodovi za prijevoz ukapljenog prirodnog plina s tankovima membranskog tipa (tlak < 700 mbar, puna sekundarna pregrada):
 - GTT No. 96 System (Gaz Transport System)
 - GTT Mark III System (Technigaz System)
 - GTT CS1 System [7], [8]

Tankovi tipa A moraju imati potpunu sekundarnu pregradu zbog mogućnosti curenja plina u slučaju loma u strukturi spremnika koja je sposobna prikupiti plin koji curi i prenijeti u plinsku paru u kontrolirano područje. Maksimalni dopušteni radni tlak (eng. *Maximum Allowable Working Pressure – MAWP*) normalno iznosi 0.25 bar ili u posebnom dizajnu 0.7 bar. Tankovi tipa A mogu se dobro uklopiti u strukturu trupa, ali kako sadrže neovisnu potpornu strukturu, učinkovitost ispunjenja volumena trupa nešto je niža. [9]

Tankovi tipa B projektirani su pomoću probnih testova, analitičkih alata i analiza za određivanje razina naprežanja, vremena zamora materijala i širenja pukotina. Takvim pristupom dizajnu pucaju samo male strukture spremnika i mala curenja plina se očekuju. Stoga je samo djelomična sekundarna barijera u obliku kapaljke potrebna koja se koristi za zaštitu trupa od niskih temperatura. [9]

Oblik tanka tipa C je cilindričan, ali raznolikost oblika presjeka povećava zapreminu trupa broda. Glavna značajka tanka tipa C je da se mogu ugraditi i na stare brodove. [9]

Membranski tankovi (slika 1.) se sastoje od tankog sloja (membrane) koji je naslonjen na susjednu strukturu trupa. MAWP je oko 0.25 bar, ali ako je konstrukcija trupa pravilno projektirana MAWP se može povećati na 0.7 bar. Budući da su prilagodljivi obliku trupa, ispunjenje volumena trupa broda vrlo je učinkovito. Membranski tankovi nude vrlo velik kapacitet skladištenja LNG-a i iznosi od 100 do 20000 m³. [9]



Slika 1. Membranski tank [10]

2.5. Ciklus LNG-a od ukrcaja do motora

Tipični ciklus počinje s praznim tankovima, što podrazumijeva da su puni zraka čime se omogućuje održavanje tankova i pumpi. LNG se ne ukrcava izravno u spremnik iz razloga što bi prisutnost kisika stvorila eksplozivno atmosfersko stanje, dok brza promjena temperature uzrokovana ukrcavanjem LNG-a na -162°C može oštetiti tankove. Prvo, tankovi moraju biti inertirani kako bi se eliminirao rizik od eksplozije. Sustav inertnog plina sagorijeva dizel u zraku tvoreći smjesu plinova (obično manje od 5% O_2 i oko 13 % $\text{CO}_2 + \text{N}_2$). Ova smjesa se upuhuje u tankove sve dok razina kisika ne padne ispod 4%. Nadalje, brod odlazi u luku na (eng. *gas-up*), tj. „uplinjavanje“ (inertni plin se zamjenjuje LNG parom) i hlađenje, jer se LNG još ne može izravno ukrcati u tank: CO_2 će smrznuti i oštetiti pumpe. LNG je doveden na brod i odvodi se duž (eng. *spray line*), tj. linije raspršivanja do glavnog isparivača, koji pretvara tekućinu u plin. Zatim se zagrije na približno 20°C u plinskim grijačima te se upuhuje u spremnike da istisne inertni plin („uplinjavanje“). To se nastavlja sve dok se CO_2 u potpunosti ne ukloni iz spremnika. Inače, inertni plin se ispušta u atmosferu. Ako sadržaj ugljikovodika dosegne 5% (niža skala zapaljivosti metana) inertni plin se pomoću cjevovoda i razdjelnog priključka preusmjerava kompresorima. Obalni terminal tada sagorijeva ovu paru kako bi se izbjegle opasnosti od prisutnosti velikih količina ugljikovodika koji mogu eksplodirati. Sad kad je brod „uplinjen“ tankovi su još uvijek na sobnoj temperaturi i puni su metana. Sljedeća faza je hlađenje. LNG se raspršuje u tankove kroz glave za raspršivanje te isparava i počinje hladiti tank. Višak plina se odvodi na obalu da bi se ponovno ukapljivao ili izgarao. Jednom kad

tankovi dosegnu temperaturu od oko -140°C spremni su za ukrcaj. Nakon toga počinje ukrcaj LNG-a koji se pumpa iz kopnenih u brodske tankove. Utovar se vrši dok se ne dosegne 98.5% kapaciteta tanka (kako bi se omogućilo toplinsko širenje/stezanje LNG-a). [11]

Kako bi se LNG koristio kao gorivo, potrebno ga je izvući iz tanka pomoću pumpi ili tlakom, te ga pretvoriti u plinovito stanje, stlačiti i ugrijati. Konačno prirodni plin se usmjerava do ventila za plin na glavnom motoru. [12]

2.6. Vrste prirodno ukapljenih plinova

Dvije su različite vrste plina dobivene od LNG-a, ovisno o načinu njegova vađenja:

1. Prirodno kipući plin (eng. „*Natural boil-off gas*“) koji se vadi s vrha tanka LNG-a iznad tekućine imat će visok sadržaj metana i udio dušika, i tako ima visoku otpornost na samozapaljenje. Analiza pokazuje vrijednosti od oko MN 100 (eng. *Methane Number*), tj. metanski broj, a LCV (eng. *Low Calorific Value*), tj. niska energetska vrijednost između 33-35 MJ/nm³. Ovo su tipične vrijednosti goriva za postrojenja LNG tankera.

2. Prisilno kipući plin (eng. „*Forced boil-off gas*“) tj. LNG koji se vadi s dna tanka i odvojeno isparava. Ovaj plin sadrži smjesu svih ugljikovodika u tekućini, stoga otpornost na samozapaljenje se mijenja ovisno o opterećenju. Metanski broj je u rasponu između 70 i 80, a kalorična vrijednost je veća nego kod prirodno kipućeg plina i iznosi oko 38-39 MJ/nm³. Ova vrsta plina je vrlo popularna kao gorivo kod teretnih brodova. [13, p. 6]

2.7. Otpornost na samozapaljenje

„Prirodno kipući plin“ s vrha tanka LNG-a ima visok udio metana, stoga ima dobru otpornost na samozapaljenje, te je izrazito pogodan kao pogonsko gorivo. Međutim, kada je pogonski sustav namijenjen samo za njegovu uporabu, važno je osigurati da ima dovoljno prirodno kipućeg plina s dovoljno visokim sadržajem metana, da nema potrebe za njegovom miješanjem s prisilno kipućim plinom s dna spremnika. Kod ugradnje motora posebno dizajniranog za pogon na LNG poželjno je da bude tipa „prisilno kipućeg plina“ gdje je LNG uzet s dna tanka i kao takav je dobro promiješan prije ulaska u isparivač. Ovo osigurava dobru homogenost izvađenog LNG-a i stabilnu kvalitetu. Ova vrsta plina će se razlikovati od „prirodno kipućeg plina“, te će metanski broj (MN) biti nešto niži kako bi se osigurala otpornost na samozapaljenje. Isparivač mora biti dovoljno velik kako bi se osiguralo da kapljice plina ne ulaze u motor. [13, p. 7]

2.8. Opasnosti ukapljenog prirodnog plina i metana

Kao kriogena³ tekućina, LNG će dovesti do opekline kada dođe u kontakt s ljudskom kožom. Izlijevanje LNG-a može dovesti do krhkosti metala i pukotina u metalu što dovodi do

³ Kriogena su ona goriva koja zahtijevaju skladištenje na ekstremno niskom temperaturama [39]

popuštanja strukture. Stoga su razvijeni posebni čelici koji su otporni na „kriogenu krhkost“ (eng. *cryogenic embrittlement*). Mogu se primijeniti za zaštitu dijelova osjetljivih na LNG poput dijela za ukrcaj LNG-a. [5]

Metan sam po sebi nije toksičan, ali može postati smrtonosan u kombinaciji s drugim plinom. Metan izaziva gušenje istiskivanjem kisika. Može proizvesti vrtoglavicu i glavobolju, ali često ostaje nezamijećena sve dok mozak ne da tijelu signal da hvata zrak. To se događa prekasno, a osoba se sruši. Zbog nedostatka kisika rezultat je obično smrt. [14]

Kad veliko izlijevanje LNG-a dođe u kontakt s drugom tekućinom, poput vode, dogodit će se intenzivan prijenos topline što dovodi do brzog isparavanja LNG-a u velikim razmjerima. Taj fenomen se naziva brzi fazni prijelaz (eng. *Rapid Phase Transition*) koji uzrokuje oštećenje okoline. Eksperimentalna ispitivanja ovog fenomena pokazuju da se javlja samo kada LNG sadrži nezanemarive količine tvari kao što su etan, propan i butan.

Metan je izuzetno zapaljiv i lako izaziva eksplozije. Neprimjetno može procuriti u strukture i prostore, a sićušna iskra može ga zapaliti. Eksplozije iz metanskog plina izuzetno su jake, a šteta je razorna. Eksplozije povezane s plinom metanom nisu ograničene na prostor koji ima najveću koncentraciju, već na bilo kojem mjestu gdje je procurio. [14]

2.9. Protupožarna zaštita i sigurnost

Iz ranije cjeline nam je poznato da LNG većim dijelom sadrži metan, pa je za protupožarnu zaštitu i sigurnost nužno razmotriti njegove osobine. Ispareni metan iz LNG-a može se zapaliti isključivo kada je njegova koncentracija iznad donje granice zapaljivosti (5%) te ispod gornje granice zapaljivosti (15%). Znade se da je smjesa ispod 5% presiromašna, a preko 15% prebogata da bi se zapalila. Uz navedene uvjete oblaci plina mogu se zapaliti ako prilikom širenja kroz prostor naiđu na izvor paljenja (otvoreni plamen, motor s unutarnjim izgaranjem, iskre itd.). Trajanje ovakvih požara je relativno kratko. [15]

Donja granica zapaljivosti za prirodni plin je niža od donje granice zapaljivosti za metan. Razlog je očit jer se prirodni plin sastoji od smjese plinova koja pored metana sadrži i druge plinove čije su donje granice zapaljivosti redom: 3.22% za etan, 2.37% za propan, te 1.86% za butan. Gornja granica zapaljivosti pada s porastom udjela dušika, a donja granica zapaljivosti ne ovisi o udjelu dušika. [15]

Promjena tlaka u području od 1 do 24 bara ne utječe na donju granicu zapaljivosti prirodnog plina. S druge strane, porastom tlaka gornja granica zapaljivosti raste. Tako je poznato da pri tlaku od 12 bara gornja granica zapaljivosti iznosi 39%, a pri 50 bara iznosi 52%.

U tom smislu, kako bi izbjegli požar i općenito smanjili opasnost od požara, trebaju se poduzeti sljedeće sigurnosne mjere:

- Strogo su zabranjeni svi izvori zapaljenja u sigurnosnim zonama, te na onim udaljenostima koje su definirane konceptualnom analizom rizika
- Organizacija i obuka posade za gašenje požara

- Izbjegavanje pušenja i otvorenog plamena
- Sigurnosne barijere za požare i izlijevanja plina
- Procedure i upute za gašenje požara [15]

Osnovu sigurnosti kod LNG tankera pri iskrcavanju ili ukrcavanju tereta predstavlja integracija više sustava na brodu i terminalu (npr. sustav detekcije i ESD, *eng. Emergency Shut Down*, s terminalskim sigurnosnim sustavima). Na taj način će se u slučaju opasnosti na brodu ili terminalu doći do oglašavanja alarma, a operacije ukrcaja/iskrcaja tereta će se zaustaviti. Osnovu ovog procesa čine senzori na brodu i terminalu – senzori za detekciju prirodnog plina, nedostatak kisika, te temperaturni senzori. U slučaju požara temperaturni senzori aktiviraju alarm, dok će senzori niskih temperatura upućivati na curenje LNG-a uz uključenje pripadnog alarma i ESD-a. [15]

Ukoliko dođe do ispuštanja LNG-a i požara, voda ga neće ugasiti, već održava zapaljivi oblak plina dalje od izvora zapaljenja. Za gašenje ovakvih požara koriste se suha kemijska sredstva. Generatori pjene visoke ekspanzije koriste se unutar terminala kako bi se retencijski prostori prekrili slojem pjene. Cilj je pjenom smanjiti intenzitet požara ili količinu isparavanja, a gašenje se isključivo, kako je već navedeno, postiže suhim kemijskim sredstvima. U slučajevima zapaljenja manjih izljevova LNG-a, u nekim slučajevima dopušta se nadzirano izgaranje. Standardno su protupožarnim sustavima opremljeni i tegljači, a posade brodova i terminala provode specijalizirane protupožarne obuke. Brodovi i terminali moraju imati detaljan plan postupanja u slučaju opasnosti, te periodičke i godišnje vježbe kako bi se provjerila učinkovitost obuke. [15]

Loše održavanje u prostorijama gdje se nalaze strojevi može prouzročiti ozbiljnu opasnost od požara. "*Dana 1. srpnja 2002. sveobuhvatni zahtjevi za zaštitu od požara, otkrivanje požara i gašenje požara na brodovima stupili su na snagu u Poglavlju II-2 Međunarodne konvencije o sigurnosti života na moru (SOLAS), 1974. koji uključuje tehnološki napredak u otkrivanju i gašenju požara.*" [15] Principi tih propisa su jednostavni i osmišljeni su za sprječavanje požara (npr. propisivanjem vrste materijala za zidove i tepihe koji trebaju biti vatrootporni), potom za brzo otkrivanje požara, i treće, za brzo pronalaženje i gašenje. Najbitnija stavka poglavlja odnosi se na zahtjeve uz projektiranje brodova kako bi se osigurali putevi za brzo evakuiranje posade i putnika. [16]

Općenito, na brodu su dostupne dvije vrste protupožarne opreme. Prva se odnosi na male prijenosne aparate za gašenje požara i druga koja obuhvaća velike fiksne aparate za gašenje požara. Namjena malih prijenosnih aparata za gašenje požara je gašenje manjih požara koji se mogu brzo ugasiti. Kada se požar ne može ugasiti ili ograničiti malim aparatima koriste se fiksni aparati. Pri tome korištenje fiksnih instalacija zahtijeva evakuaciju područja koje je zahvaćeno požarom, a ako se radi o strojarnici, moguć je gubitak manevriranja brodom. Protupožarnu zaštitu na brodu, uz prethodno navedene vrste protupožarne opreme, čine sustavi za detekciju požara u kombinaciji sa strukturnim značajkama koje su namijenjene za sprječavanje širenja požara. U brojnim slučajevima zaštitu predstavlja i korištenje negorivih materijala za pasivno sprječavanje širenja požara. [17]

Kako bi mogli bolje razumjeti protupožarnu zaštitu nužno je dati kratki osvrt na neke klasifikacije. "Požari su klasificirani prema vrstama materijala koji djeluju kao gorivo. Ove se klasifikacije također koriste za aparate za gašenje požara, a neophodno je koristiti ispravnu klasifikaciju aparata za gašenje požara kako bi se izbjeglo širenje požara ili stvaranje dodatnih opasnosti. Požari se tako dijele po klasama:

- *Klasa A: Požari u kojima gori drvo, staklena vlakna, presvlake i namještaj*
- *Klasa B: Požari prilikom kojih dolazi do spaljivanja tekućina poput goriva i ulja za podmazivanje*
- *Klasa C: Požari plamena goriva*
- *Klasa D: Zapaljenje zapaljivih metala kao što su magnezij i aluminij*
- *Klasa E: Požari prilikom kojih se spaljuje bilo koji od navedenih materijala zajedno s električnom energijom visokog napona" [17]*

2.10. Razvoj brodskih motora pogonjenih LNG-om

Razvoj je započeo 1980. godine kako bi se razvili motori za LNG brodove iskorištavanjem kipućeg plina kao goriva.

Komercijalni razvoj motora započeo je 1984. godine, što je rezultiralo trima konceptima motora koji su objavljeni između 1988.-1996. godine:

- Motor s paljenjem na iskru (Ottov ciklus)
- Dizelski motor s dvostrukim gorivom (kombinirani Otto/Diesel ciklus)
- Motor s izravnim ubrizgavanjem pod visokim tlakom (Diesel ciklus)

Prva pomorska primjena bila je 2000. godine, a koncept broda pogonjenog LNG gorivom bio je trajekt „MF Glutra“. 2003. godine komercijalno tržište počelo je rasti, a 2011. počeo je interes za pomorski transport. [13, p. 9]

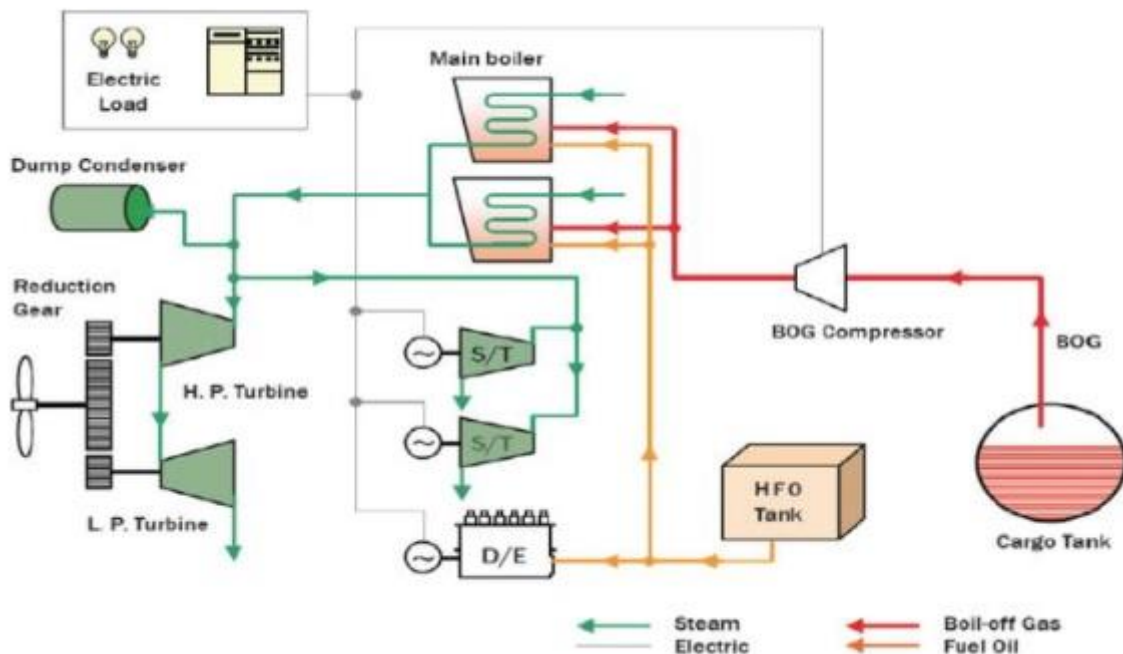
2.11. Vrste porivnih strojeva brodova pogonjenih ukapljenim prirodnim plinom

2.11.1. Porivni stroj s parnom turbinom pogonjen dvostrukim gorivom

Pogonski sustav koji koristi parnu turbinu obično sadrži dva kotla na plin/teško gorivo koji dovode pregrijanu visokotlačnu paru, obično pod tlakom od 60-70 bar na 520°C do visokotlačnih i niskotlačnih turbina koje pogone propeler preko reduktora. Para se također koristi za napajanje turbogeneratora koji pruža električnu energiju za dodatne strojeve, npr. napajanje pumpi. Dva turbogeneratora jamče zalihost, a svaki ima kapacitet snage koji može pokriti najviša opterećenja, što je obično tijekom ispuštanja tereta s punom stopom. Ugrađena su i dva pomoćna dizelska motora, čija je kombinirana snaga jednaka jednom od turbogeneratora, kako bi se osigurala opskrba tijekom nestanka struje. Prekomjerni proključani plin (eng. *Boil-Off Gas – BOG*) koji nastaje u situacijama kada parna turbina ne radi ili radi pri malom opterećenju, također izgara u kotlovima, a stvorena para odbacuje se u kondenzator i

izbacuje u more, pa se stabilizira tlak u spremniku, eliminirajući potrebu za jedinicom za izgaranje plina (eng. *Gas Combustion Unit – GCU*). [8]

Kotlovi mogu istovremeno sagorijevati teško gorivo i proključani plin u bilo kojem omjeru tekućina/plin, nudeći tako vrlo jednostavnu metodu rukovanja proključanim plinom. Uz to, pogon parne turbine također se odlikuje jednostavnošću uporabe, pouzdanošću i smanjenim troškovima održavanja. Međutim, parna turbina ima najnižu ukupnu učinkovitost pogonskog sustava i koja iznosi oko 35% pri punom opterećenju, a učinkovitost postaje manja s padom opterećenja turbine, što izravno dovodi do visokih troškova goriva i visokih emisija CO₂. Još jedan nedostatak je što parna turbina nije prostorno učinkovita, pa je u slučaju Q-Flex/Q-Max brodova s dvostrukim propelerima vrlo teško raspodijeliti parne turbine jednu pored druge u strojarnici. Stoga pogon s parnom turbinom nije izvedivo rješenje za Q-Flex/Q Max brodove [8]. Na slici 2. prikazan je porivni stroj s parnom turbinom pogonjen dvostrukim gorivom.



Slika 2. Način rada motora koji koristi dvostruko gorivo [8]

2.11.2. Dizel električni porivni stroj pogonjen dvostrukim gorivom

Dizel električni porivni stroj s dvostrukim gorivom (eng. *Dual Fuel Diesel Electric - DFDE*) pruža jednostavniji raspored pogonskog sustava. DFDE pogonski sustav ima više motora istog tipa (uobičajeno četiri ili pet), spojenih na električne generatore za opskrbu cijelog broda, uključujući motor koji se pokreće pomoću elektromotora. [8]

Motori s dvostrukim gorivom mogu raditi na proključano gorivo, brodsko dizelsko gorivo ili teško gorivo. Motori s dvostrukim gorivom imaju različite načine rada, ovisno o gorivu koje se koristi. Kad se plin sagorijeva kao gorivo, motor usvaja koncept osiromašenog Ottovog ciklusa. Ovaj sustav koristi paljenje svjećicama i predkomoru. Na početku takta kompresije kroz ventil se dovodi potrebna količina plina za paljenje u predkomoru, gdje se u

pravom trenutku zapali svjećicom, te se usmjerava u cilindar, donoseći dovoljno energije za paljenje osiromašene smjese.

Suprotno Ottovom ciklusu, ako se koristi brodsko dizelsko gorivo ili teško gorivo, motor radi u Dizelskom načinu rada. U načinu rada s plinom BOG se ubrizgava u usis zraka prije ulaska u svaki cilindar pojedinačno kroz ulazni ventil za plin, gdje se miješa s zrakom pod tlakom prije ulaska u komoru za izgaranje. Mehanizam omogućuje kompresiju i ubrizgavanje BOG-a pri relativno niskom tlaku, približno 5-6 bar, što smanjuje složenost sustava opskrbe gorivim plinom, a time i rizike korištenja metana pod visokim tlakom u strojarnici. Mala količina (približno 1%) broskog dizelskog goriva također je potrebna kao pilot⁴ gorivo kada motor radi na plin, što daje visokoenergetski izvor paljenja za glavno punjenje goriva u komori za izgaranje. U dizelskom načinu rada DF-motori podsjećaju na bilo koji dizelski motor, koristeći tradicionalni sustav ubrizgavanja goriva s visokotlačnom pumpom. Prebacivanje između dva načina rada može se provesti stabilno, bez prekida u napajanju. Plinski i dizelski način rada slijede različite principe rada, a kao rezultat imaju različite radne značajke. Dizelski način rada bolji je u smislu toplinske učinkovitosti i dinamičkog odziva, dok plinski način ima prednosti u pogledu troškova goriva i emisije ispušnih plinova. [8]

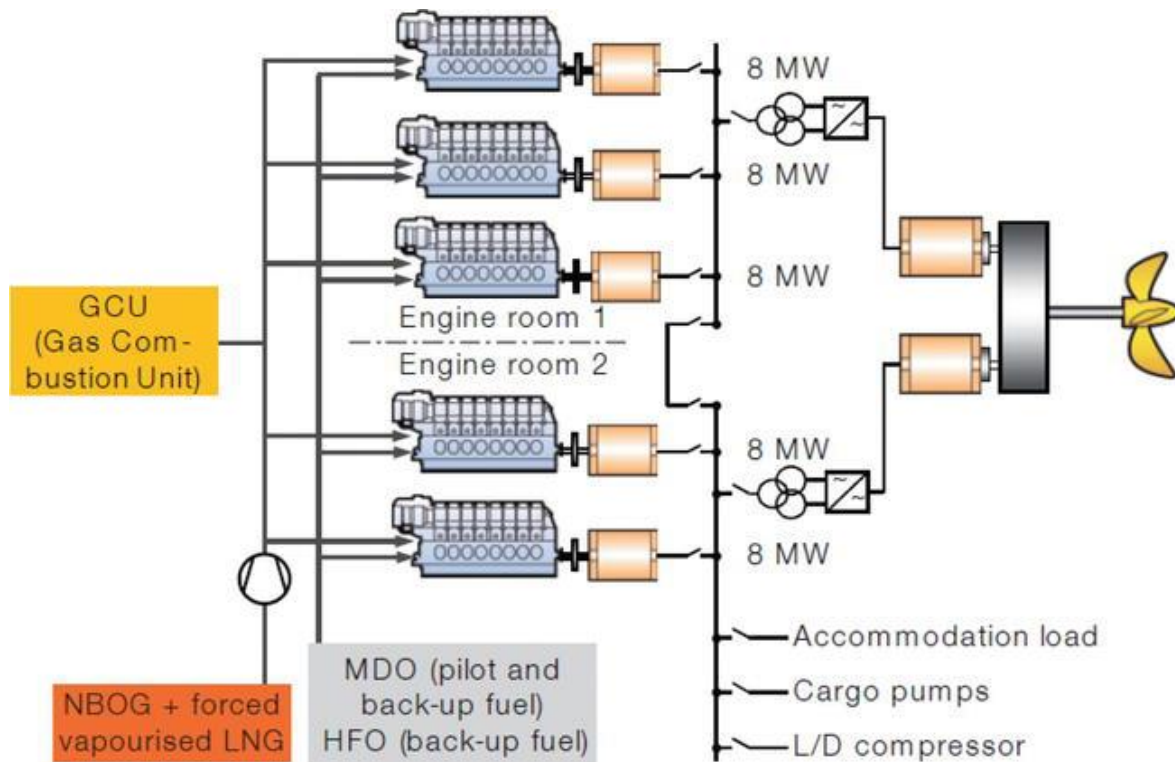
Sustav upravljanja izgaranjem se koristi kako bi motor imao optimalne performanse za sve cilindre pojedinačno u pogledu sigurnosti, učinkovitosti i emisija u svim uvjetima rada. [8]

Najveći dostupni motori s dvostrukim gorivom mogu razviti 950-1000 Kw po cilindru i konfigurirani su kao L-tip od šest do devet cilindara ili V-tip od 12 do 18 cilindara. Broj motora i konfiguracija cilindara odabiru se tako da omogućuje što je moguće optimalnije opterećenje za motore koji trebaju raditi tijekom različitih radnih uvjeta broda. S konfiguracijom s više motora, DFDE pogonski sustav pruža vrhunske performanse u smislu zalihosti i sigurnosti. [8]

Ako je na raspolaganju više proključanog plina od snage potrebne za pogon ili električno opterećenje, tada se višak proključanog plina šalje u jedinicu za sagorijevanje plina (eng. *Gas Combustion Unit – GCU*). Instalirani kapacitet GCU-a obično je velik da podnese ukupni kapacitet BOG-a na tipičnom opterećenju natovarenog broda. [8]

U konceptu DFDE, budući da su potrebe za snagom za pogon i rukovanje teretom u različitoj fazi vremena rada, instalirana snaga broda može se znatno smanjiti u usporedbi s drugim mehaničkim pogonskim sustavom, što je značajna prednost. Nedostatak ovog pogonskog sustava su velika ulaganja i troškovi održavanja koji proizlaze iz motora s dvostrukim gorivom i povećane količine opreme koju sadrži električni pogonski sustav [8]. Na slici 3. prikazan je dizel električni porivni stroj pogonjen dvostrukim gorivom.

⁴ Pilot gorivo se koristi kod motora koji koriste dvostruko gorivo kako bi se započeo proces izgaranja. Mala količina pilot goriva ubrizgava se u cilindar, gdje se zapali zbog visoke temperature smjese plina i zraka na kraju ciklusa kompresije. [12]



Slika 3. Dizel električni porivni stroj pogonjen dvostrukim gorivom [8]

2.11.3. Sporohodni motor s dvostrukim gorivom

Pogonski sustav koji je odabran za većinu brodova za prijevoz ukapljenog prirodnog plina bio je četverotaktni DFDE motor, u periodu od 2002. do 2012. U prosincu 2012., dvotaktni sporohodni motori dobili su prve narudžbe za par kontejnerskih brodova pogonjenih plinom te su označili početak dvotaktne ere s dvostrukim gorivom. Dvotaktni sporohodni motori s dvostrukim gorivom nude velike prednosti u smislu učinkovitosti propulzije u odnosu na DFDE i parne turbine, najpopularnije opcije pogonskog sustava tijekom ranih faza razvoja za brodove koji prevoze prirodni ukapljeni plin. Dva glavna proizvođača usvojila su različite tehničke rute. MAN Diesel & Turbine koriste koncept visokog tlaka, dok se Wartsila usredotočila na koncept niskog tlaka. [8]

Početni interes vlasnika dvotaktnog LNG broda na dvostruko gorivo bio je usmjeren prvenstveno na Man Diesel & Turbine visokotlačno postrojenje, poznato kao mehaničko upravljani, elektronički regulirani, dizelski motor s ubrizgavanjem plina (ME-GI). Posljednjih godina dvotaktni motori s niskom tlakom WinGD X-DF također su prošli značajan razvoj i primjenu. [8]

2.11.4. Visokotlačni sporohodni motor s dvostrukim gorivom

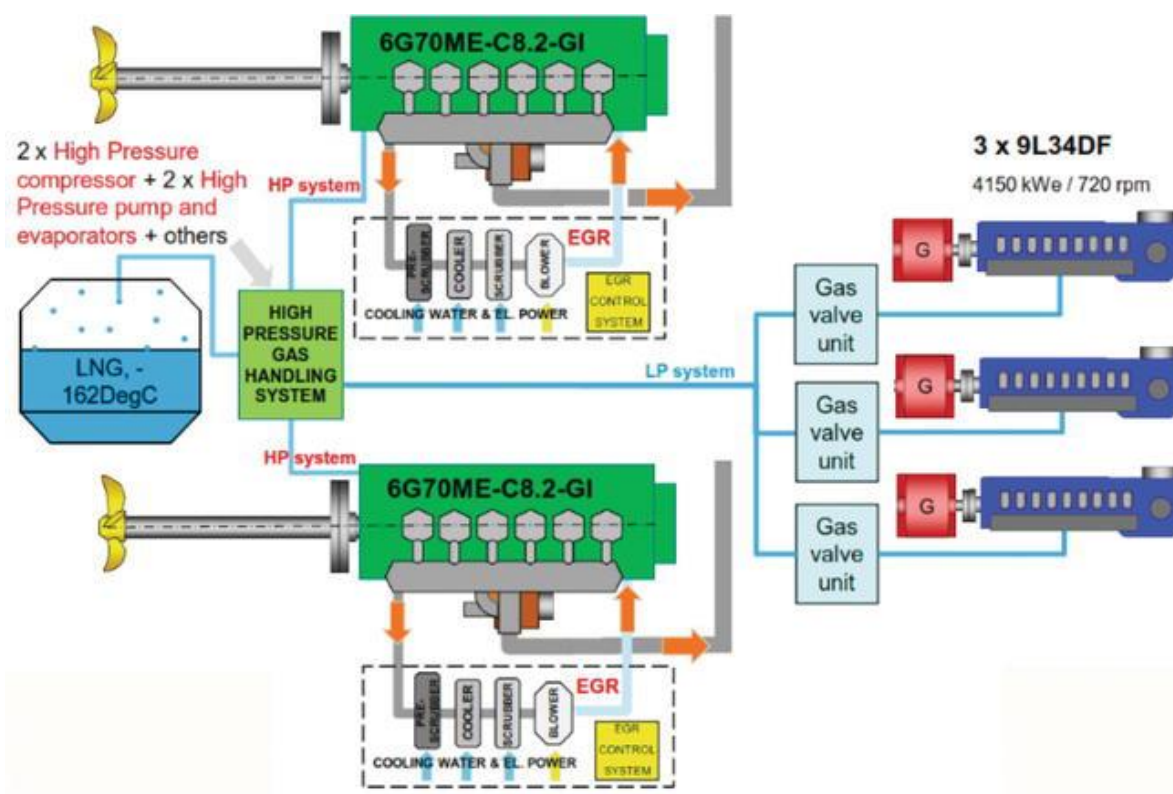
ME-GI visokotlačni plinski motori rade na dizelskom ciklusu. BOG se tlači kroz sustav za opskrbu gorivom (eng. *Fuel Gas Supply System – FGSS*), a zatim se izravno ubrizgava pod visokim tlakom (250-300 bar) u cilindar nakon što se dizelsko pilot gorivo zapali blizu gornje

mrtve točke. Tvrdi se da bi ovaj koncept imao značajne prednosti u usporedbi s prethodno miješanim plinom u Ottovom ciklusu, tj. eliminira rizik od kucanja (eng. *knocking*) i sposobnost sagorijevanja plina iz bilo kojeg izvora, bez obzira na metanski broj, zbog činjenice da gorivi plin nije uključen u taktu kompresije. Ovaj koncept omogućuje uporabu dizajna s visokim stupnjem kompresije, nudeći time veću energetska učinkovitost. Za brod za prijevoz ukapljenog prirodnog plina zapremnine 145000 m³ ili većeg, najatraktivnija je opcija dvostrukog ME-GI motora koji pruža zalihost u pogledu pogona. [8]

Visokotlačni FGSS za ME-GI motore ima dvije osnovne konfiguracije sustava. Jedan sustav gdje klipni kompresor napaja ME-GI visokotlačnim plinom i drugi sustav gdje LNG pumpa i isparivač napajaju ME-GI visokotlačnim plinom. Osim toga, kombinirana opcija temeljena na kompresoru i otopini LNG pumpe također nudi izvedivu konfiguraciju. Ako postupanje s BOG-om premašuje mogućnosti FGSS-a ili motora, na njega se može instalirati sustav potpunog ili djelomičnog ukapljivanja. [8]

Visokotlačni plin doprema se iz FGSS-a u strojarnicu kroz sustav cjevovoda dvostrukog zida, gdje se plinsko gorivo nalazi u unutarnjoj cijevi, a prostor između cjevovoda za plin i stijenke vanjske cijevi ili kanala mora biti opremljen mehaničkom podtlačnom ventilacijom. Ovim se posebnim aranžmanom osigurava da se strojarnica smatra običnom strojarnicom, a ne opasnim područjem, koje udovoljava zahtjevu za „inherentno plinsko sigurnu strojarnicu“ specificiranu u IMO IGF Pravilniku. [8]

Što se tiče emisija, visokotlačni dvotaktni motori smanjuju emisije NO_x za 40% u usporedbi s teškim gorivom bez obrade ispušnih plinova, što ispunjava IMO II. razinu NO_x ograničenja. Da bi se postigla ograničenja III. Razine ME-GI motor zahtijeva opremanje EGR sustavom (eng. *Enhanced Exhaust Gas Recirculation*), tj. sustavom poboljšane recirkulacije ispušnih plinova ili SCR sustavom (eng. *Selective Catalytic Reduction*), tj. sustavom selektivne katalitičke redukcije koji služi za pretvaranje dušikovih oksida uz pomoć katalizatora u dvoatomski dušik i vodu. Nadalje, emisije CO₂ smanjene su za približno 24 %, a emisije metana su na vrlo niskoj razini [8]. Na slici 4. prikazan je visokotlačni motor ME-GI s dvostrukim gorivom.



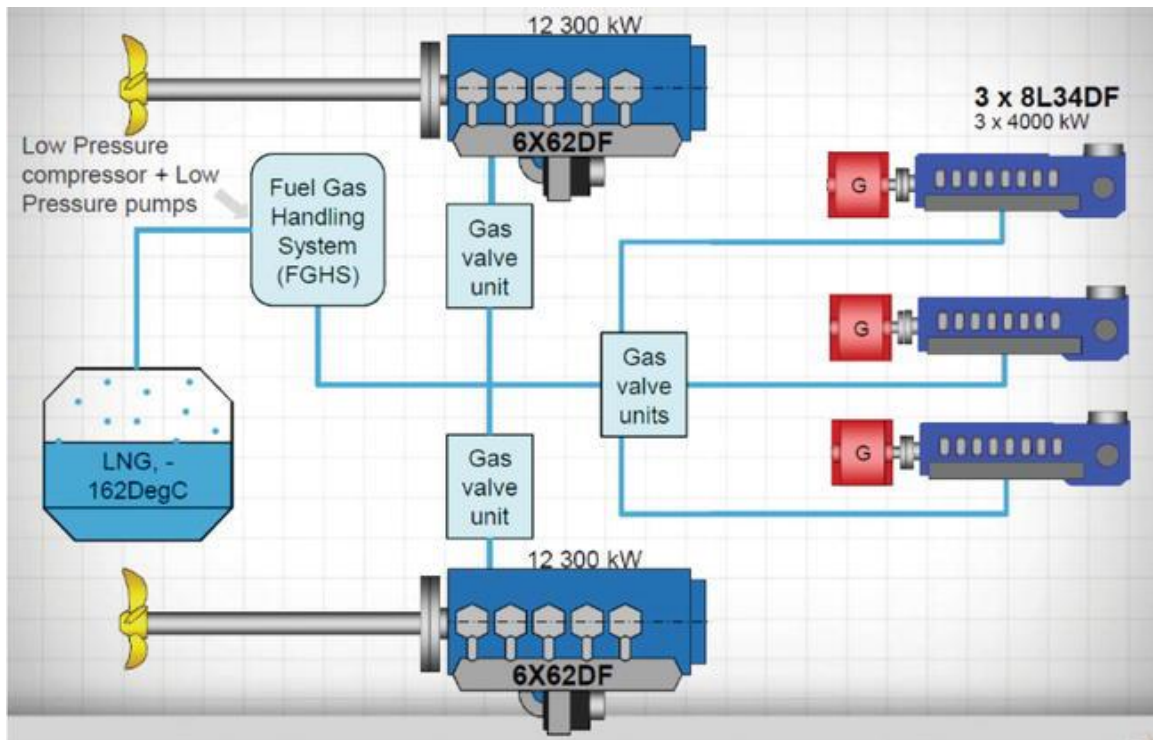
Slika 4. Visokotlačni motor ME-GI s dvostrukim gorivom [8]

2.11.5. Niskotlačni sporohodni motor s dvostrukim gorivom

Niskotlačna X-DF tehnologija temelji se na osiromašenom Ottovom ciklusu, u kojem se gorivo i zrak prethodno miješaju i sagorijevaju u relativno visokom omjeru zrak-gorivo. Kada dođe do prodora plina u cilindar, stap je približno na sredini hoda kompresijskog takta, stoga je tlak u komori za izgaranje nizak. To omogućuje ubrizgavanje plina pri niskom tlaku, u rasponu od 5 do 16 bar. S ubrizgavanjem plina pod niskim tlakom, mješavine plin-zrak trebaju izvor paljenja da započnu izgaranje. Najčešća metoda paljenja je ubrizgavanjem pilot goriva, s količinom goriva manjom od 0.5 % od ukupno ubrizganog goriva. [8]

Koncept niskog tlaka nudi mogućnost primjene jednostavnog FGSS-a, budući da se plin miješa sa zrakom za ispiranje na sredini hoda, potreban tlak ubrizgavanja plina je ispod 16 bar u bilo kojoj radnoj točki. Tvrdi se da je FGSS relativno jednostavan i pouzdan. Uz to, opskrba plinom niskog tlaka znači širi odabir dobavljača sustava i ugradnju pomoćnih motora manje snage, čime se smanjuju investicijski i operativni troškovi. [8]

Najznačajnija prednost niskotlačnog X-DF motora je niska razina emisija bilo kojeg elementa ispušnih plinova. Kako niskotlačni motor X-DF ima prethodno izmiješanu homogenu osiromašenu smjesu plina i zraka u komori za izgaranje, temperature plamena su relativno niske. To rezultira niskom razinom proizvodnje emisija NO_x -a bez ikakvog sustava naknadne obrade. Osim toga, prosječna masa relativne emisije metana je oko 3g/kWh [8]. Na slici 5. prikazan je niskotlačni X-DF motor.



Slika 5. Niskotlačni X-DF motor [8]

2.11.6. Usporedba visokotlačnog i niskotlačnog motora s dvostrukim gorivom

Budući da WinGD X-DF i MAN ME-GI koriste različite tehničke rute, svaka opcija ima svoje prednosti i nedostatke u pogledu energetske performansi, emisije i ekonomičnosti. Niskotlačni motori imaju određene prednosti u smislu emisije NO_x, sustavi opskrbe plinom i investicijski troškovi, dok visokotlačni motori imaju bolju učinkovitost u pogledu snage, toplinske učinkovitosti, kompatibilnosti s plinom i propuštanja metana [8]. Usporedba visokotlačnog i niskotlačnog motora s dvostrukim gorivom je prikazana u tablici 4.

Tablica 4. Usporedba niskotlačnog i visokotlačnog motora s dvostrukim gorivom [8]

	Niskotlačni (Win GD X-DF)	Visokotlačni (MAN ME-GI)
Performanse	<ul style="list-style-type: none"> Srednji efektivni tlak :17.3 bar Izlazna snaga: 17 % manja od dizelskog motora iste snage Dinamički odaziv: lošiji od dizelskog motora 	<ul style="list-style-type: none"> Srednji efektivni tlak: 21 bar Izlazna snaga: Usporediva s dizelskim motorom iste snage Dinamički odaziv: Usporediv s dizelskim motorom
Toplinska učinkovitost	Oko 47 %	Oko 50 %
Emisije NO _x	IMO III razina	IMO II razina
Propuštanje metana	3g/kWh	0.2 g/kWh

Tablica 4. Usporedba niskotlačnog i visokotlačnog motora s dvostrukim gorivom [8] (nastavak)

	Niskotlačni (Win GD X-DF)	Visokotlačni (MAN ME-GI)
Metanski broj	MN \geq 65 (DCC Tehnologija)	Prilagodljiv raznim metanskim brojevima
Potrošnja plina	140-142 g/kWh @ 100% MCR	136-138 g/kWh @ 100% MCR
Potrošnja pilot goriva	<ul style="list-style-type: none"> • 0.8 g/kWh @ 100% MCR • 2.7 g/kWh @ 30% MCR 	<ul style="list-style-type: none"> • 5g/kWh @ 100% MCR • 12 g/kWh @ 30% MCR
Sustav za opskrbu gorivom (FGSS)	<ul style="list-style-type: none"> • LNG pumpa: centrifugalna pumpa, jednostavne strukture i niskih zahtjeva za održavanjem • Niskotlačni plinski kompresor: velika raznolikost proizvoda, male veličine i mase, niska potrošnja energije • Niskotlačni isparivač: niska cijena i utemeljena tehnologija 	<ul style="list-style-type: none"> • Niskotlačni isparivač: niska cijena i utemeljena tehnologija • Visokotlačni plinski kompresor: malo proizvoda, velike veličine i mase
CAPEX (eng. <i>Capital Expenditures</i>) – Kapitalni izdaci	<ul style="list-style-type: none"> • Za brodove pogonjene ukapljenim prirodnim plinom, kapitalni izdaci sustava visokog tlaka goriva i sustava opskrbe plinom su viši za cca. 15 % • Za brodove koji prevoze ukapljeni prirodni plin, kapitalni izdaci sustava visokog tlaka goriva i sustava opskrbe plinom su viši za cca. 40 % 	
OPEX (eng. <i>Operating Expenses</i>) – Operativni troškovi	Dvije mogućnosti su usporedive	

2.11.7. STaGE porivni sustav

STaGE je kratica za parnu turbinu i plinski motor. Ovo je hibridni porivni sustav koji se sastoji od postrojenja za ultra-parnu turbinu (eng. *ultra-steam turbine – UST*) s lijeve strane i kombinacije motora s dvostrukim gorivom i pogonskog elektromotora (DFE-PEM postrojenje) s desne strane broda. [8]

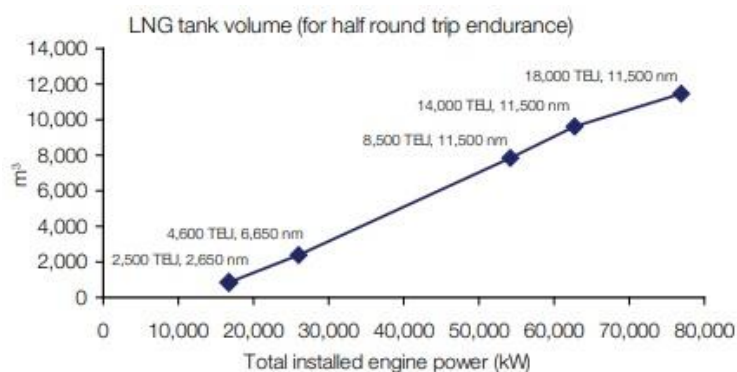
Korištenjem sustava za rekuperaciju otpadne topline STaGE postrojenja, ispušni plinovi i otpadna toplina plašta motora s dvostrukim gorivom se obnavljaju za zagrijavanje napojne vode koja ide prema UST postrojenju, postižući značajno poboljšanje učinkovitosti goriva. Kod UST postrojenja zagrijana napojna voda teče do kotla stvarajući paru koja se koristi za pogon turbine. Električna energija koju generira motor s dvostrukim gorivom pokreće pogonski elektromotor. Obično se ogromna količina otpadne topline motora s dvostrukim gorivom

ispušta u vodu za hlađenje ispušnih plinova i plašta, ali STaGE postrojenje koristi otpadnu toplinu za zagrijavanje napojne vode kotla, povećavajući ukupnu učinkovitost porivnog sustava. Otpadna toplina motora s dvostrukim gorivom također se reciklira kako bi se stvorila pomoćna para, kao i pogonska para za glavnu turbinu, što također povećava ukupnu učinkovitost. Umjesto turbinskog generatora koji se koristi u konvencionalnim postrojenjima s parnom turbinom, generator motora s dvostrukim gorivom napaja brod, postižući jednostavniju konfiguraciju postrojenja i veću učinkovitost. Kao takvo, STaGE postrojenje postiže značajno povećanje učinkovitosti kombiniranjem dva različita pogonska motora i optimizacijom otpadne toplinske energije. [8]

Tipični brod za prijevoz ukapljenog prirodnog plina opremljen STaGE postrojenjem ispušta oko 40 % manje CO₂ po jedinici tereta nego konvencionalni brodovi za prijevoz ukapljenog prirodnog plina s teretnim kapacitetom od 147000 m³ kojeg pokreće konvencionalno turbinsko postrojenje. Nadalje, sagorijevanje plina dostupno je u svim načinima rada, uključujući i luke, postižući visoke ekološke performanse koje udovoljavaju IMO-vim propisima o emisiji III razine koji se provode u globalnoj ECA-i. STaGE postrojenje postiže visoku pouzdanost kombinirajući provjereno turbinsko postrojenje i DFE-PEM te visoku redundanciju korištenjem različitih pogonskih sustava na lijevoj i desnoj strani broda. [8]

2.12. Pretpostavke LNG tehnologije i modeliranja

Ugrađivanje glavnih motora različitih snaga ovisi o količini tereta i potrebnoj brzini. Pomoćni motori predstavljaju samo dio snage glavnog motora. Dodatni pomoćni motor potreban za rashladne spremnike temelji se na procijenjenoj potrošnji hladnjaka. Opterećenja motora mijenjaju se ovisno o boravku u lukama, prilaznom i tranzitu na otvorenom moru. Na slici 6. prikazana je procjena volumena LNG spremnika za različite veličine broda.



Slika 6. Procjena volumena LNG spremnika za različite veličine broda [18]

Volumen LNG spremnika je tako odabran da brod može obaviti pola puta. Ovo kontrolira investicijske troškove, ali povećava rizik koji se odnosi na cijene goriva. Troškovi LNG sustava uključuju troškove spremnika, bunker stanice, pripreme plina, plinovoda, te glavnih motora i generatora. Srednje veliki kontejnerski brodovi (4600 TEU i 8500 TEU) imaju najveće gubitke sa najviše oko 3% od ukupnog broja TEU utora. [19, p. 8]

Strojarnice na brodovima koji koriste prirodni plin kao gorivo su mnogo čišće od nego kod ostalih brodova, štedeći vrijeme i novac zbog smanjenja učestalosti čišćenja i troškova na kemikalije. Ostali troškovi, kao što su posada, rezervni dijelovi i održavanje su po pretpostavci 10% viši nego kod ostalih brodova.

2.13. Utjecaj LNG-a na okoliš

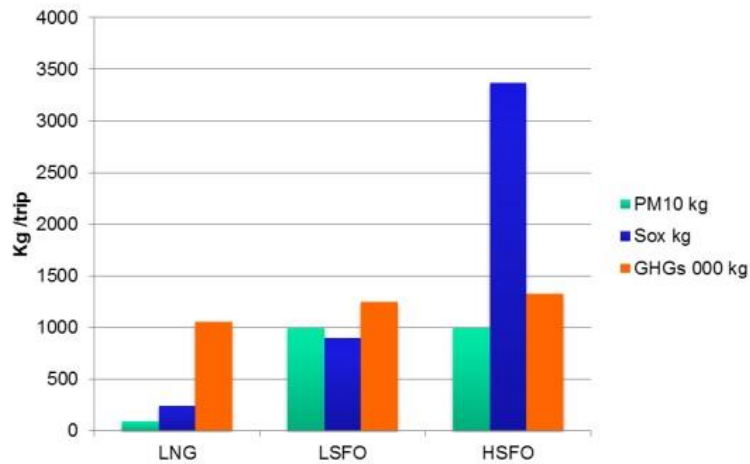
Uporaba LNG-a kao brodskog pogonskog goriva ostvaruje smanjenje emisija sumpornog oksida (SO_x) za 90-95%. Niži udio ugljika u usporedbi sa tradicionalnim brodskim gorivima omogućuje smanjenje emisija ugljikovog dioksida (CO₂) za 20-25% uz naglasak da prilikom ukrcanja goriva se ne smije propustiti metan. Ukapljeni prirodni plin (LNG) ima značajne prednosti u odnosu na tradicionalne naftne proizvode. Ovo se najviše primijeti kad se LNG koristi kao brodsko gorivo. LNG uobičajeno proizvodi nisku emisiju ugljičnog dioksida (CO₂) i gotovo nema dušikovih oksida (NO_x), krutih čestica (PM) ili sumpornih oksida (SO_x). Usporedba faktora emisije za brodska goriva prikazana su u tablici 5.

Tablica 5. Faktori emisije za brodska goriva (g/g goriva) [20]

Emisije	Teško gorivo	Brodsko dizelsko gorivo	LNG
SO _x	0.049	0.003	u tragovima
CO ₂	3.114	3.206	2.750
CH ₄	u tragovima	u tragovima	0.051
NO _x	0.093	0.087	0.008
PM	0.007	0.001	u tragovima

Posljednji redak je osobito značajan u smislu IMO ograničenja sumpora u gorivu. Od 1. siječnja 2020. godine postotak sumpora u područjima za kontrolu emisije u Sjevernoj Americi, Baltičkom moru, Sjevernom moru i Europi iznosi 0.1%, a na globalnoj razini iznosi 0.5%. Podaci iz 2016. godine dok je dopušteni postotak bio 3.5% su pokazali da je prosječni godišnji sadržaj sumpora u loživim gorivima bio 2.58%, a prosječni sadržaj sumpora u destilatnim gorivima 0.08%. Očite su prednosti LNG-a u pogledu smanjenih emisija SO_x, NO_x i krutih čestica. Prednosti LNG-a u pogledu stakleničkih plinova (CO₂) i (CH₄) manje su očite posebno kad dođe propuštanja metana (CH₄) u atmosferu zbog nepotpunog izgaranja prirodnog plina. Slika 1. prikazuje emisije SO_x, PM i stakleničkih plinova u kilogramima po putovanju. [20, p. 2]

Rastući problem je propuštanje metana kod brodskih motora pogonjenih plinom koji ne mogu u potpunosti sagorjeti sav metan koji tada izlazi u atmosferu. U istraživanju provedenom na Baltičkom moru izmjerena je količina metana na ispuhu trajekta koji koristi LNG kao gorivo. Istraživanje je pokazalo da pri većem opterećenju motora količina metana iznosi 7g/kg LNG-a, a pri manjem opterećenju raste na 23-36g/kg LNG-a [20, p. 3]. Na slici 7. prikazane su ukupne emisije po putovanju.



Slika 7. Ukupne emisije po putovanju [20]

2.14. Prepreke i nesigurnosti

Iako LNG ima neke jasne prednosti u odnosu na druga goriva, vlasnici brodova se mogu odlučiti za dvije alternative:

1. ugrađivanje tzv. *scrubber* uređaja koji se koristi za uklanjanje čestica, sumpornog dioksida (SO_x) i dušikovih oksida (NO_x) iz ispušnih plinova
2. korištenje brodskog dizelskog goriva s malim udjelom sumpora

Analiza tvrtke Drewry navodi da bi se isplatila ugradnja sumpornog pročistača čija vrijednost iznosi četiri milijuna \$, cijena goriva sa visokim sadržajem sumpora mora biti najmanje 200\$/t jeftinija od 0.5% goriva sa niskim sadržajem sumpora ili 0.1% brodskog plinskog goriva. Međutim, vjerojatno će rasti ograničenja vezana za odlaganje vode za pranje koja je bogata sumporom, a i nedostatak kopnenih postrojenja za zbrinjavanje. Nadalje, dok je IMO odlučio izuzeti brodove s pročistačima od ograničenja vezanih za transport neodgovarajućih goriva, lokalni propisi čine rukovanje i prijevoz goriva s visokim udjelom sumpora vrlo zahtjevnim i skupim. Ovo potkrepljuju dokazi da je samo 300 brodova ugradilo pročistač do ožujka 2018, a do danas (rujan, 2020.) ima ih oko 4000. Glavni dobavljači LNG-a vjerojatno će igrati važnu ulogu pomažući brodskim operaterima da prevladaju nesigurnost oko razlika u cijenama goriva nudeći im dugoročne ugovore s prihvatljivim cijenama. Ovakav pristup znači da brodski operateri imaju fiksni popust na proizvode koje kupuju, a istodobno uklanjaju svaki rizik povezan s skokovima cijena u središtima za trgovanje plinom. Ti ugovori bi trebali uključivati jamstva u vezi s fizičkom dostavom, kako bi kupac bio siguran, a ujedno bi se prodavaču omogućilo da nadoknadi infrastrukturne troškove. [20, p. 6]

Unatoč tome, LNG (ukapljeni prirodni plin) je još uvijek novo gorivo za mnoge lučke vlasti, stoga je važno razumjeti ključne razlike LNG-a s naftnim proizvodima. Količinski, tankovi LNG-a moraju biti veći za 80% od onih za gorivo sa visokim udjelom sumpora. LNG se skladišti na -162°C na atmosferskom tlaku, i isparavati će dok se ne iskoristi. To znači da se ne može skladištiti na dulje vrijeme bez proaktivnog održavanja. Na kraju, LNG nije plin bez ugljika, osim ako je izvor bioplina. Unatoč ovim nesigurnostima, postoji interes brojnih glavnih

brodskih operatera za prelazak na LNG. Usporedbom troškova između uređaja s pročištačem i LNG postrojenja na Kamsarmax broda za rasute terete pokazano je da su početni troškovi ulaganja u LNG puno veći, uglavnom zbog troškova sustava goriva. Da bi ulaganje bilo isplativo, operativni troškovi moraju biti niži od troškova kod brodova s pročištačem. Prema izračunima, za cijenu teškog goriva od 500\$/t, bilo bi jeftinije koristiti LNG s obzirom da je cijena niža od 12.3 \$/mmBtu (1 mmBtu = 28.263682 m³). Odgovarajuća cijena LNG-a za 12.3\$/mmBtu u tonama iznosi približno 575\$, ali količina energije koju sadrži LNG je veća za 20% od konvencionalnog broskog teškog goriva. Uzimajući u obzir predviđene cijene goriva, korištenje LNG-a dugoročno izgleda isplativo. [21]

2.15. LNG operacije na brodu

LNG je kriogena tekućina i pod velikim je utjecajem temperature i tlaka. Iz tog razloga važno je da brodska posada bude dobro obučena i da poznaje operacije povezane s LNG-om. Posebno su važne bunker operacije i skladištenje LNG-a. Simulacijska obuka brodstrojara mora sadržavati zahtjeve za kompetencijom kako bi se omogućilo učinkovito učenje o postupcima bunkera i skladištenja LNG-a. U tu svrhu ove se operacije detaljno ispituju i daju se komentari kako bi se te operacije prilagodile treningu temeljenom na simulatoru. [22]

2.15.1. Bunker operacija

Bunker operacija za LNG nije ista kao bunker za teško gorivo ili dizel zbog kriogenih svojstava LNG-a. Za ovu operaciju potrebna je posebna oprema i postupci. Časnici stroja trebali bi naučiti neke definicije kako bi se razumjeli u bunker operaciju, a to su:

1. Sušenje: sušenje je postupak uklanjanja vodene pare iz vodova bunkera i tankova. Vodena para stvara zaleđivanje i stvaranje hidrata te uzrokuje neispravnost ventila i pumpi. Sušenje se vrši suhim zrakom s rosištem od - 45°C. Za postupak sušenja mogu se koristiti inertnim plin s obale, inertnim plin iz generatora inertnog plina na brodu ili iz sustava za sušenje na zraku.
2. Inertiranje: Bunker vodovi i tankovi se inertiraju kako bi se osiguralo nezapaljivo stanje prije pročišćavanja bunker vodova i tankova. Razlog ove operacije je sprječavanje smjese zapaljivih plinova u bunker vodovima i tankovima istiskivanjem zraka. Za inertiranje se koristi ugrađeni generator inertnog plina. U tankove i bunker vodove daje se inertnim plin s rosištem od - 45°C i udjelom kisika od 0.5%. Postoje dva načina inertiranja: istiskivanje i razrjeđivanje.
3. Pročišćavanje (otplinjavanje): Pročišćavanje je istiskivanje inertnog plina toplim prirodnim plinom. Vodovi za pročišćavanje parom ili ispumpavanje male količine LNG-a iz cjevovoda za bunker koriste se za pročišćavanje i stvaranje tlaka na inertnim plin u spremniku.
4. Hlađenje: Nakon procesa inertiranja i pročišćavanja, vodovi za LNG hlađeni su do temperature LNG-a. Sprječava rizik od hladnog šoka i oštećenja. LNG iz bunker broda ili postrojenja dobavlja se u tankove vodovima za prskanje (eng. *spray lines*) ili

vodovima za bunker (eng. *bunkering lines*). Bunker se može započeti nakon hlađenja cjevovoda za LNG.

5. Isključivanje u nuždi (eng. *Emergency shutdown - ESD*): Sustav za hitno isključivanje osigurava brzo i sigurno zaustavljanje bunker operacije. Sustav kontrolira ventile razdjelnika, pumpe i ventile za punjenje spremnika. Brod i dobavljač mogu uključiti ESD sa njihovih strana i tako se zaustavlja bunker operacija. [22]

Simulacijska obuka časnika stroja koji rade na brodovima koji koriste LNG kao pogonsko gorivo trebala bi uključivati sustave za sušenje, inertiranje, pročišćavanje, hlađenje i ESD, a polaznici bi trebali naučiti kako upravljati tim sustavima kako bi dobili učinkovitu obuku. Prema novim izmjenama i dopunama STCW-a, časnici stroja moraju odraditi mjesec dana službe na brodu koja uključuje najmanje tri bunker operacije kako bi stekli sposobnost za rad na brodovima podložnim IGF Pravilniku. Također je naznačeno da dvije od tri bunker operacije mogu odraditi odobrenim simulacijskim treningom o bunker operacijama (STCW 2015a). Za simulacijski trening treba oblikovati postupak bunkera, a taj postupak treba izvesti kao timski trening. U tablici ispod formiran je postupak bunkera koji se koristi na simulatorskoj obuci. Ovaj postupak uključuje radnje koje se izvode prije, tijekom i nakon bunkera. Primjenom postupka bunkera na simulacijskoj obuci, časnici stroja imaju učinkovito učenje i izvršavaju dvije operacije od tri tražene prema IGF Pravilniku [22]. U tablici 6. prikazani su postupci bunkera za simulatorsku obuku.

Tablica 6. Postupci bunkera za simulatorsku obuku [22]

Prije bunkera	Za vrijeme bunkera	Poslije bunkera
<ol style="list-style-type: none"> 1. Obavijestiti most da su svi sustavi koji imaju veze s bunkerom u dobrom stanju 2. Uspostaviti nadzor i ESD s bunker dobavljačem. ESD se mora testirati 3. Provjeriti protupožarne sustave 4. Testirati sigurnosne sustave poput otkrivanja plina i alarma povezanih s postupkom bunkera 5. Paziti da su crijeva za bunker ili prijenosni krakovi dobavljača u potpunosti povezani s brodskim razdjelnicima 6. Prije prebacivanja LNG-a treba biti siguran da su vodovi i oprema inertirani, pročišćeni i ohlađeni 	<ol style="list-style-type: none"> 1. Provjeriti razinu tanka 2. Provjeriti tlak i temperaturu u tanku 3. Provjeriti brzine prebacivanja pumpi 4. Provjeriti protok pumpe i po potrebi prilagoditi 5. Ako je potrebno, provjeriti brzine punjenja gornjeg i donjeg dijela tanka, ovisno o tlaku 	<ol style="list-style-type: none"> 1. Paziti da sav LNG u vodovima za punjenje ispari i prisili preostalu tekućinu u tankove 2. Paziti da su svi vodovi i crijeva za bunker inertirani 3. Paziti da su crijeva, oprema za nadzor i ESD veze odspojene od broda 4. Obavijestiti most da je bunker operacija uspješno završena

2.15.2. Operacije skladištenja

Skladištenje LNG-a također se razlikuje od konvencionalnih goriva, a postoji nekoliko karakterističnih operacija specifičnih za kriogene tekućine kao što je LNG. Na simulacijskoj obuci treba oblikovati scenarije koji uključuju operacije skladištenja. Ti su postupci povezani s kontrolom temperature i tlaka u tankovima, gotovo homogenim miješanjem LNG-a koji imaju različite gustoće. Postoje neke definicije povezane s operacijama skladištenja koje bi trebale biti dio treninga na simulatoru:

1. Početno otplinjavanje: Kad se tankovi LNG-a potpuno isprazne i plin oslobodi zbog ulaska u suhi dok ili zbog bilo kojeg drugog specifičnog razloga, tankovi su puni zraka. Prije dobavljanja LNG-a potrebno je ukloniti zrak iz tanka i cjevovoda kako bi se spriječilo stvaranje eksplozivne smjese i zraka u tankovima. Početni postupak otplinjavanja vrši se dobavom inertnog plina ili dušika pod tlakom u tankove i cjevovode za LNG.
2. Uklanjanje (eng. *stripping*): Prije ulaska u suhi dok, bunker tankovi LNG-a moraju biti prazni. LNG u tankovima istiskuje se vani tlačenjem LNG tanka ili pomoću pumpi za uklanjanje. Metanska para cirkulira brodskim isparivačem kako bi se izvukla preostala tekućina iz tanka. Inertiranje se vrši nakon uklanjanja, a zrak se ubacuje u tankove ako je rad završen.
3. Isušivanje: LNG se mora odvoditi iz bunker cjevovoda nakon postupka bunkera i prije nego što se veza bunkera prekine. Cjevovodi za bunker mogu se isušiti korištenjem LNG kompresora od broda do obale ili upuhivanjem tekućine u bunker tankove. Nakon isušivanja cjevovodi se moraju inertirati.
4. Proključavanje: LNG kao kriogena tekućina isparava i stvara vreli plin (eng. *boil off gas* – *BOG*) na temperaturama iznad točke vrenja. Kritična stvar je upravljanje BOG-om. Tankovi LNG-a su izloženi toplini dok se događaju postupci bunkera i skladištenja jer tad dolazi do proključavanja, a BOG povećava tlak u tanku. Toplinski prijenos je neizbježan bez obzira na to koliko su dobro izolirani i koji se materijali koriste u gradnji tankova i cjevovoda. Apsorpcija topline povećava temperaturu LNG-a, uskladištenog pod atmosferskim tlakom i -162°C u tankovima, stoga LNG isparava, a tlak plina raste. Brzina isparavanja povezana je s područjem prijenosa topline tanka, što ujedno znači i kapacitetom tanka. Kako se volumen tanka povećava, ukupna masa BOG-a raste. Međutim u usporedbi s volumenom tanka, stope isparavanja LNG-a (masa BOG-a / volumen) niže su kod tanka velikog volumena. Te se stope kreću između 0.1 i 0.25% dnevno uskladištenog LNG-a. Iako su tlakovi u mnogim tankovima blizu atmosferskog, dostupni su i drugi tipovi tankova koji mogu izdržati tlak BOG-a do 10 bar. BOG se može koristiti kao glavno gorivo motora. Zbog potrebe goriva za ME, uspostavljeni su sustavi za ponovno ukapljivanje viška proključanog plina.
5. Prebacivanje: prebacivanje (eng. *Rollover*) podrazumijeva brzo propuštanje para LNG-a spontanom miješanjem slojeva različite gustoće u LNG tanku. Različite gustoće u tanku čine stratifikaciju, a ova formacija jedini je uzrok prebacivanja⁵. LNG veće

⁵ Stratifikacija je fenomen uskladištenog LNG-a pri kojem nastaju osebujne ćelije koje se pokreću razlikom u gustoći i njima se može manipulirati optimizacijom proključalog plina [40]

gustoće nalazi se na dnu, a manje na vrhu. Ako se u tanku ne miješa, LNG s većom gustoćom na dnu smanjit će svoju gustoću i povećati tlak pare. LNG manjeg tlaka ima hidrostatički tlak na vrhu i sprječava vrenje donjeg sloja. LNG veće gustoće pokušava se podići i prolazi kroz sloj niže gustoće te ostaje na vrhu. Kao posljedica toga može doći do oštećenja tanka ili kvarova. [22]

2.16. Obuka na simulatoru za brodove pogonjene LNG-om

Operacija bunkera zauzima glavno mjesto u programu obuke na simulatoru. Na simulacijskoj obuci treba obaviti najmanje dvije operacije bunkera kako bi se zadovoljila nova izmjena i dopuna STCW-a. Ulazak i izlazak iz suhog doka ima posebne pripreme koje treba pokazati časnicima stroja na simulacijskoj obuci. Važna sigurnosna mjera koju trebaju naučiti časnici stroja je isključivanje kontrole plina dok se obavlja bunker ili prilikom putovanja. Druga važna zadaća su hitni postupci. Časnici stroja trebaju znati rad ESD-a za vrijeme bunkera i naučiti kako se nositi s prekomjernim proključavanjem i prebacivanjem. Program simulatora trebao bi uključivati LNG tank s vodovima za punjenje, vodovima za proključani plin sa sigurnosnim sustavima, ponovno ukapljivanje proključalog plina sa sigurnosnim sustavima, sobu za bunker s pripadajućim sigurnostima i jedinicu za isparavanje plina (eng. *Gas Vaporization Unit – GVU*) prije glavnog motora sa svim važnim sigurnosnim mjerama, uključujući glavni plinski ventil. [22]

2.17. Prelazak na LNG

2.17.1. Sadašnja LNG flota

Postoji niz brodova pogonjenih LNG-om (osim prijevoznika LNG-a) koji su naručeni ili već plove. U bruto tonažnom udjelu, udio isporučenih plovila pogonjenih ukapljenim prirodnim plinom porastao je s 1.4% u 2010. na 5.7% u 2017. (UNCTAD 2017.). Prema statistikama DNV-a 1. svibnja 2018. u funkciji su bila 122 LNG broda i 132 u izgradnji ili s potvrđenom narudžbom [20, p. 11,12]. U tablici 7. prikazani su brodovi pogonjeni LNG-om u uporabi/konstrukciji od 1. svibnja 2018.

Tablica 7. Brodovi pogonjeni LNG-om u uporabi/konstrukciji od 1. svibnja 2018. [20]

Tip broda	U funkciji	U izgradnji	Potrošnja (000 t)
Kontejnerski	3	21	251.8-609.3
Tankeri (ulje i kemijski)	10	33	176.9-553.2
Rasuti teret	3	3	24.6
Ro-Ro i trajekti	41	25	149.8-466.9
Teretni brodovi	4	2	7.2
LPG/LNG tankeri	18	0	135.2
Tegljači, servisni brodovi	31	9	16.3
Kruzeri	0	18	463.9-1154.7
Brodovi za prijevoz vozila	2	2	31.1
Ostali	9	17	16.4
Ukupno	121	135	1273-3015

2.17.2. Ključni čimbenici koji podupiru uporabu LNG-a

Plin (kao brodsko gorivo) se koristi na područjima gdje su sljedeći ekonomski i zakonodavni uvjeti ispunjeni:

- Brodovi plove prvenstveno ili isključivo na područjima koja podliježu IMO ograničenju sumpora od 0.1% - područja za kontrolu emisija u Sjevernoj Americi i Karibima, te u Baltičkom i Sjevernom moru. Iako su svi brodovi od 2020. podvrgnuti ograničenju od 0.5%, postojećih 0.1% će LNG učiniti još povoljnijom opcijom.
- Brodovi su veliki, pa su i potrebe za gorivom velike – to omogućava fiksne troškove infrastrukture i čini same brodove pouzdanom marketinškom perspektivom.
- Troškovi goriva predstavljaju relativno visok udio u ukupnim operativnim troškovima, pa sve uštede od popusta na plin će biti značajne.
- Brodovi imaju redovite i predvidljive rute putovanja. Ovo je važno jer će biti lakše puniti LNG, pretpostavljajući da će terminali biti na mjestima uz rute (posebno u ranim fazama razvoja). To također podrazumijeva visoku razinu iskorištenja.
- Operatori su također vlasnici brodova. To znači da prednosti koje proizlaze iz dodatnih ulaganja u LNG vlasnik će izravno nadoknaditi, tj. neće se odražavati u visokim ratama najma, koje bi bilo teže nadoknaditi – posebno ako i dalje postoji prevelika ponuda brodova.
- Brodovi slijede rute koje omogućavaju jednostavan pristup terminalima za punjenje LNG-a.
- Velika je učestalost novogradnje ili velikih prepravka. Iako se neki brodovi mogu naknadno nadograditi za uporabu LNG-a, očekuje se da će većina biti nova
- Postoji relativno visoka potreba za pomoćnom snagom i/ili brod više vremena provodi u luci nego na moru – posebna karakteristika kruzera. Mnoge luke uvode pravila za struju s kopna na brod kako bi se smanjila razina buke i zagađenje okoliša, a studije su predložile da LNG može biti dostatna alternativa električnoj energiji na kopnu.

- Sektor je okarakteriziran velikim brojem svjetskih tvrtki s opsežnim svjetskim prometovanjem, na primjer prijevoz kontejnera i krstarenje. Vjerojatnije je da će veće tvrtke biti spremne na strateško opredjeljenje za ulaganje u novo gorivo kao što je LNG, a zauzvrat predstavljaju privlačniju perspektivu za trgovce LNG-om.
- Visoka je razina državne potpore za nova ulaganja koja favoriziraju brodove koja koriste LNG.

Ovi zahtjevi nisu izrazito potrebni i njihova će se relativna važnost mijenjati. Primjerice, 50% postojećih LNG brodova plovi Norveškom. Ti brodovi predstavljaju širok spektar segmenata korištenja i u ovom slučaju pokazuju važnost državnog sudjelovanja koje je bilo proaktivno u slučaju Norveške. Drugdje je bila relativno ograničena podrška država za LNG brodove, iako je u rujnu 2017. Njemačka objavila da će 278 milijuna € biti dostupno do 2020. godine za subvencioniranje prenamjene i izgradnje preoceanskih brodova na LNG. Južna Koreja je najavila da će osigurati oko 10% troškova novih brodova za rasuti teret pogonjenih LNG-om. [20, p. 13,14]

2.18. Sigurnost i rad

Što se tiče sigurnosti, sljedeće ključne točke moraju se pažljivo riješiti prilikom dizajna strojarnice i ugradnje motora s dvostrukim gorivom:

- Sprječavanje eksplozije. Postoje dvije glavne opcije, odabir se temelji na principu dizajna
 - Motori bi trebali imati cijevi za dovod plina s dvostrukom oplatom, a cjevovodi moraju imati sustav za ventilaciju prostora između unutarnje i vanjske stijenke cijevi, alternativno, ovaj prostor može biti stlačen dušikom i nadziran senzorima tlaka.
 - Postavljanje motora u odvojene, nepropusne i ventilirane strojarnice koji imaju vlastiti dovod plina, potreban broj razmjena zraka po satu i koji je zaštićen senzorima za plin i ima potrebnu cijev za odzračivanje i odvod
- Korištenje EX električne opreme
- Dizajn posebnog ventilacijskog sustava i odvojenog sustava za pomoć u nuždi
- Dizajn LNG bunker stanice prema klasifikacijskim i IGF pravilima
- Odgovarajuće mjere gašenja požara i spašavanja života
- Dostupnost najmanje dva različita (po mogućnosti suprotna) načina bijega
- Uspostavljanje i stalno praćenje „sigurnosne zone“ tijekom skladištenja LNG-a [13, p. 21,22]

Vezano za rad, sljedeće točke su ključne:

- Glavni motor pogonjen LNG-om mora ispunjavati sva relevantna pravila klase i IACS-a u pogledu dizajna
- Iako su važni za brodske pogone, zasad nema specifičnih zahtjeva za klasifikacijska pravila vezana za promjenjivu brzinu

- Treba imati na umu važnost privremenog opterećenja u slučaju plinskog kao porivnog motora. To je zato što brodske aktivnosti uključuju privremene promjene opterećenja, kao i djelomična i mala opterećenja, čak i tijekom duljih razdoblja. Ispod su prikazane mogućnosti tri tipa motora:
 - Plinski motori s izravnim ubrizgavanjem (bilo koji tip) općenito imaju bolje upravljačke karakteristike od motora s karburatorom. Oni također mogu imati prednosti u ispunjavanju zahtjeva dvo-zidnih plinskih cjevovoda za ugradnju u konvencionalne strojarnice.
 - Plinski motori paljeni dizelom (niskotlačni s dvostrukim gorivom) imaju najbolju iskoristivost u stabilnim srednjim i visokim opterećenjima i u kombinaciji s više motora s prikladnim sustavom upravljanja opterećenjem.
 - Dizelski plinski motori imaju djelomično opterećenje i privremene karakteristike odziva slične dizelskim motorima [13, p. 23]

2.19. Obnavljanje topline

Kod plinskih motora čak 10% ukupne snage motora može se povratiti iz otpadne topline ispušnih plinova. [23]

Motori s unutarnjim izgaranjem u pravilu gube oko 30% energije kroz ispuh u obliku topline. Dizelski brodovi imaju problem s vraćanjem ove topline zbog nakupljanja čestica i problema s korozijom zbog sumpora u ispuhu. Međutim brodovi na plinski pogon imaju zanemariv udio sumpora, tako da mogu prenijeti više ispušne topline u sustav otpadne topline broda. [23]

Obnovljena toplina ispušnih plinova može se pretvoriti u električnu energiju pomoću generatora pare. Ta dodatna snaga može se dati pogonskom sustavu ili koristiti za napajanje druge opreme na brodu. Studije su dokazale da se čak 10% ukupne snage motora može povratiti iz otpadne topline ispušnih plinova. [23]

2.20. Istraživanje i razvoj

Motori i sustavi:

- Optimizacija učinkovitosti djelomičnog opterećenja
- Smanjenje propuštanja metana
- Kvaliteta plina
- Smanjenje troškova proizvodnje

Rukovanje i skladištenje goriva:

- Bolja rješenja skladišnih tankova (s obzirom na prostor na brodu i cijenu)
- Poboľjšani sustavi rukovanja gorivom
- Jednostavniji i robusniji dizajn sustava goriva bez smanjenja sigurnosti [13, p. 25]

3. MEĐUNARODNI PROPISI

3.1. Konvencija SOLAS 74

Međunarodna konvencija o sigurnosti života na moru (eng. *International Convention for the Safety of Life at Sea*), poznata kao SOLAS Konvencija međunarodni je pomorski sporazum koji određuje minimalne sigurnosne standarde u izgradnji, opremi i radu trgovačkih brodova. Brodovi koji plove pod zastavom države potpisnice konvencije moraju zadovoljavati standarde i propise utemeljene konvencijom.

Danas je na snazi SOLAS Konvencija iz 1974. godine sa Protokolima iz 1978. i 1988. godine uključujući amandmane i anekse. Konvencija je usvojena 1. studenog 1974., a stupila je na snagu 25. svibnja 1980. „*SOLAS Konvencija predstavlja međunarodni ugovor o utvrđivanju sposobnosti pomorskih brodova za plovidbu u međunarodnom prometu radi zaštite putnika, posade i drugih osoba na brodu. Konvencija ima osam poglavlja, a utvrđuju se mjerila, broj i oprema za brodice i splavi, signali za opasnosti, prsluci, pregledi i vježbe, te rasporedi za uzburu. Od studenog 2018. SOLAS 1974. imao je 164 države koje sadrže 99 % trgovačkih brodova svijeta u smislu bruto registarske tonaže (BRT)*“. SOLAS se smatra najvažnijim međunarodnim ugovorom. Brodovi pod čijom zastavom plove trebaju udovoljavati minimalnim sigurnosnim standardima SOLAS-a 1974. u izgradnji, opremi i radu. U su uključeni članci u kojima se navode opće obveze, nakon čega slijede dodaci podijeljeni u dvanaest poglavlja. Peto poglavlje (SOLAS V) se odnosi na sva plovila na moru, pa su mnoge države međunarodne zahtjeve pretvorile u državne zakone, pa tako se svako morsko plovilo koje prekrši zahtjeve SOLAS-a V može naći pred sudom. Nova Konvencija je usvojena 1974. godine, a dopušta da se SOLAS izmijeni i primijeni u zadanom vremenu. Poglavlje II-2 obuhvaća zaštitu, otkrivanje i gašenje požara, protupožarne odredbe za sve brodove s posebnim mjerama za putničke i teretne brodove, te tankere. „*Poglavlje VII odnosi se na prijevoz opasnih tvari u skladu s Međunarodnim pravilnikom o kemikalijama za rasuti teret (IBC Pravilnik), Međunarodnim pravilnikom o izgradnji i opremi brodova koji prenose ukapljene plinove u rasutom stanju (IGC Pravilnik) i Međunarodnom pomorskom prometu.*“ [24]

3.2. Konvencija MARPOL 73/78

Eng. *The International Convention for the Prevention of Pollution from Ships*, tj. Međunarodna konvencija o sprječavanju zagađenja s brodova (MARPOL) održana je 1973. godine u Londonu pod vodstvom IMO-a (eng. *International Maritime Organisation*), tj. Međunarodne pomorske organizacije. „*MARPOL Konvencija je najobuhvaćeniji međunarodni dokument o sprječavanju zagađenja i onečišćenja mora i morskog okoliša prouzrokovanog namjernim ili slučajnim ispuštanjem ulja i drugih štetnih tvari s broda*“. [25]

1978. godine održana je Međunarodna konferencija o sigurnosti tankera i sprječavanju zagađenja (eng. *International Conference on Tanker Safety and Pollution Prevention*). Na konferenciji se donosi MARPOL Protokol koji donosi promjene, a najviše u Dodatku I gdje su

mnoge prijašnje odredbe i propisi postroženi. Na Kraju, ove dvije konvencije se zajednički nazivaju MARPOL 73/78. [25]

„U šest priloga konvencije MARPOL 73/78 sadržana je većina tehničkih mjera za sprečavanje onečišćenja i zagađenja mora . Unaprjeđenje konvencije odvija se stalno od njezina donošenja tako da već doneseni prilozi stupaju na snagu, donose se novi prilozi i amandmani na postojeće priloge i na taj način se poboljšavaju. Kao što je već rečeno, Konvencija sadrži šest priloga:

1. *Zagađivanje mora uljima*
2. *Zagađivanje mora kemikalijama*
3. *Zagađivanje mora opasnim tvarima*
4. *Zagađivanje mora fekalnim vodama*
5. *Zagađivanje čvrstim otpadom*
6. *Zagađivanje zraka s brodova“* [25]

3.3. STCW Konvencija

Međunarodna konvencija o standardima uvježbavanja, svjedodžbama i održavanju straže pomoraca (eng. *The International Convention on Standards of Training, Certification and Watchkeeping for Seafarers*) od 1978. godine postavlja minimalne kvalifikacije za pomorce i ostale službenike na trgovačkim brodovima i velikim jahtama. STCW Konvencija je usvojena 1978. godine na konferenciji Međunarodne pomorske organizacije (IMO) u Londonu, a stupila je na snagu 1984. godine. „*STCW Konvencija iz 1978. godine je uspostavila minimalne temeljne zahtjeve za osposobljavanje, certifikaciju i zaštitu pomoraca na međunarodnoj razini. Prethodno su pojedine vlade uspostavile minimalne standarde obuke, certificiranja i straže časnika, službenika i mornara, obično bez pozivanja na prakse u drugim zemljama. Kao rezultat toga, minimalni standardi i postupci uvelike su odstupali.*“ [26]

3.4. IGC Pravilnik

Međunarodni pravilnik o konstrukciji i opremi brodova koji prevoze ukapljene plinove (eng. *The International Code of the Construction and Equipment of Ships Carrying Liquefied Gasses in Bulk – IGC Code*), tj. IGC Pravilnik usvojen je rezolucijom MSC.5(48), a obavezan je od 1. srpnja 1986. godine. IGC Pravilnik primjenjuje se na sve brodove bez obzira na veličinu, uključujući i one manje od 500 BRT ⁶ koji prevoze ukapljene plinove s tlakom pare većim od 2.8 bara pri temperaturi od 37.8°C i nekih drugih tvari navedenih u poglavlju 19. Pravilnika. Cilj Pravilnika je osigurati međunarodne standarde za siguran pomorski prijevoz ukapljenih plinova i tvari navedenih u poglavlju 19., propisivanjem standarda dizajna i konstrukcije

⁶ BRT (Bruto Registarska Tona) je mjerna jedinica koja označava volumen svih zatvorenih brodskih prostora, a iznosi približno 2.832 m³. [41]

brodova koji sudjeluju u takvom prijevozu i opreme koju trebaju imati kako bi se smanjio rizik za brod, njegovu posadu i okoliš. [27]

Snažni sudari ili nasukavanja mogu dovesti do oštećenja tanka i nekontroliranog ispuštanja. Takvo ispuštanje moglo bi rezultirati isparavanjem i raspršivanjem tvari, a u nekim bi slučajevima moglo doći do pucanja trupa broda. Zahtjevi u Pravilniku namijenjeni su minimiziranju ovih rizika koliko je to moguće, na temelju postojećeg znanja i tehnologije. [27]

Tijekom razvoja Pravilnika prepoznalo se da se mora temeljiti na zdravim brodograditeljskim i inženjerskim načelima i najboljem dostupnom razumijevanju o opasnostima različitih obuhvaćenih proizvoda; nadalje tehnologija dizajna broda koji prevozi ukapljeni plin nije samo složena, već se i brzo razvija, stoga se i Pravilnik stalno treba pregledavati uzimajući u obzir iskustvo i tehnološki razvoj. Najnovije sveobuhvatne izmjene IGC Pravilnika usvojene su rezolucijom MSC.370(93) koja je stupila na snagu 1. srpnja 2016. godine. [27]

3.5. IGF Pravilnik

Eng. *The International Code of Safety for Ships using Gases or other Low-flashpoint Fuels (IGF Code)*, tj. Međunarodni pravilnik sigurnosti brodova koji koriste plinove ili druga goriva niskog plamišta ima cilj smanjiti rizik za brodove, posadu i okoliš, a stupio je na snagu 1. siječnja 2017. Ovaj Pravilnik se ne odnosi na brodove koji su obuhvaćeni Međunarodnim pravilnikom o konstrukciji i opremi brodova koji prevoze ukapljene plinove (IGC Pravilnikom). IGF Pravilnik se odnosi na dizajn, ugradnju, kontrolu i nadzor strojeva, opreme i sustava koji koriste gorivo niskog plamišta kako bi se smanjio rizik za brod, njegovu posadu i okoliš. IMO je izradio IGF Pravilnik na temelju opsežnog razumijevanja brodogradnje, inženjerstva, terenskog iskustva i podataka, kao i rezultata istraživanja i razvoja. Zbog brzog razvoja tehnologije goriva, IGF Pravilnik redovito će se pregledavati na temelju novih tehnoloških trendova i terenskog iskustva. Izmjene i dopune Međunarodne konvencije o sigurnosti života na moru (SOLAS) zahtijevaju da novi brodovi koji koriste plinove ili druga goriva niskog plamišta udovoljavaju zahtjevima IGF pravilnika, koji sadrži obvezne odredbe o ugradnji, uređenju, kontroli i nadzoru strojeva, opreme i sustava koji koriste goriva s niskim plamištem, usredotočujući se na ukapljeni prirodni plin (LNG). Niz drugih izmjena i dopuna, uključujući nove zahtjeve za osposobljavanje pomoraca, odredbe koje se odnose na sekundarne načine odzračivanja teretnih tankova kako bi se osigurala primjerenost sigurnost od nadtlaka i podtlaka, kao i izmjene propisa koji se odnose na spremnike za ostatke nafte. [28]

Prema STCW Konvenciji, zapovjednici brodova, časnici plovidbe, inženjeri (palube i stroja) koji obavljaju dužnost na brodovima podložnim IGF Pravilniku moraju uspješno završiti obuku za brodove koji podliježu IGF Pravilniku. [29]

IGF Pravilnik bavi se svim područjima koja zahtijevaju poseban pregled u vezi s upotrebom plinova ili tekućina s niskim plamištem kao brodskog goriva na temelju MSC 1/Circ. 1394. Dakle, definira ciljeve i funkcionalne zahtjeve za dizajn, strukturu i rad koji su pokriveni u različitim poglavljima. [29]

Trenutna verzija IGF Pravilnika uglavnom se usredotočuje na funkcionalne zahtjeve za goriva temeljena na prirodnom plinu. Međutim, kako je već rečeno, u budućnosti će se kontinuirano ažurirati kako bi uključivao zahtjeve drugih goriva s niskim plamištem. [29]

Brodovi koji započnu prenamjenu 1. siječnja 2017. ili kasnije, a koriste se za upotrebu goriva s niskim plamištem (ili upotrebljavaju dodatna ili drugačija goriva s niskim plamištem, osim onih za koja je brod izvorno namijenjen) također će biti u skladu s IGF pravilnikom. [30]

3.5.1. Svrha Pravilnika

Međunarodni pravilnik sigurnosti brodova koji koriste plinove ili druga goriva niskog plamišta mora osigurati obvezne kriterije za uređenje i ugradnju strojeva, opreme i sustava za brodove koji rade s plinovima ili gorivima niskog plamišta kako bi se smanjio rizik za brod, posadu i okoliš. Tijekom razvoja Pravilnika utvrđeno je da se mora temeljiti na brodograđevinskim i inženjerskim standardima i najboljem razumijevanju postojećeg radnog iskustva. Pravilnik se redovito pregledava, uzimajući u obzir radno iskustvo i tehnički razvoj. [31]

3.5.2. Cilj Pravilnika

Cilj pravilnika je osigurati kriterije za dizajn i ugradnju pogonskih i pomoćnih strojeva, koji koriste prirodni plin kao gorivo, a imati će jednaku razinu kredibiliteta u smislu sigurnosti i pouzdanosti isto kao i glavni, odnosno pomoćni strojevi koji koriste konvencionalno naftno gorivo. [31]

3.5.3. Sadržaj Pravilnika

„Sadržaj Međunarodnog pravilnika sigurnosti za brodove koji koriste ili druga goriva s niskim plamištem je:

- *Dio A:*
 - *Preambula*
 - *Općenito*
 - *Ciljevi i funkcionalni zahtjevi*
 - *Opći zahtjevi*
- *Dio A-1 (Posebni zahtjevi za brodove koji koriste prirodni plin kao gorivo):*
 - *Dizajn i raspored na brodu*
 - *Sustav zadržavanja goriva (brodski tankovi)*
 - *Materijal i opći dizajn*
 - *Ukrcaj (punjenje)*
 - *Opskrba potrošača gorivom*
 - *Proizvodnja energije, uključujući pogon i druge potrošače plina*
 - *Sigurnost od požara*
 - *Sprječavanje eksplozije*

- *Ventilacija*
- *Električne instalacije*
- *Sustavi upravljanja, nadzora i sigurnosti*
- *Dodatak*
- *Nova konfiguracija*
- *Dio B-1:*
 - *Proizvodnja, izrada i ispitivanje*
- *Dio C-1:*
 - *Obuke i vježbe za hitne slučajeve*
 - *Rad*
 - *Prilog LNG – dostavnica o bunkeru*
- *Dio D:*
 - *Osposobljavanje“ [31]*

3.5.4. Dio D Pravilnika

Cilj ovog poglavlja je da pomorci na brodovima na koje se primjenjuje IGF Pravilnik su odgovarajuće kvalificirani, obučeni i imaju radno iskustvo. Tvrtke moraju osigurati da pomorci koji služe na brodovima za prijevoz plinova niskog plamišta ili na brodovima koji koriste goriva niskog plamišta kao pogonsko moraju uspješno završiti obuku za postizanje sposobnosti koja odgovara kapacitetu, tj. moraju znati ispunjavati dužnost i biti odgovorni, uzimajući u obzir odredbe u STCW Konvenciji i IGF Pravilniku, s izmjenama i dopunama. [31]

3.5.5. Zahtjevi Pravilnika

Pravilnik se odnosi na sva područja koja zahtijevaju posebno razmatranje za korištenje plina ili goriva niskog plamišta. Za svaki dio Pravilnika su utvrđeni ciljevi i funkcionalnih zahtjevi koji čine osnovu za projektiranje, izgradnju i rad broda. [31]

„Funkcionalni zahtjevi su:

- *Sigurnost i pouzdanost sustava mora biti jednaka sigurnosti novih konvencionalnih glavnih i pomoćnih strojeva koji koriste konvencionalno naftno gorivo.*
- *Vjerojatnost i posljedice opasnosti povezanih s gorivom bit će ograničene na minimalnu vrijednost tijekom projektiranja i rasporeda sustava, kao što su ventilacija, detekcija i sigurnost. U slučaju curenja plina ili neispravnosti potrebno je osigurati pravovremene mjere sigurnosti.*
- *Filozofija projektiranja osigurat će mjere za smanjenje rizika i sigurnosne mjere za instalaciju plinskog goriva kako ne bi došlo do neprihvatljivog gubitka energije.*
- *Opasna područja moraju biti ograničena, koliko je to izvedivo, da bi se opasnosti koje mogu utjecati na sigurnost broda, posadu i druge osobe na brodu te na opremu smanjile na najmanju moguću mjeru.*
- *Oprema postavljena u opasnim područjima mora se svesti na najmanju moguću mjeru, tj. do razine potrebne za operativne svrhe i mora biti prikladno i odgovarajuće ovjerena.*

- *Nenamjerno okupljanje koncentracija eksplozivnih, zapaljivih ili otrovnih plinova mora biti spriječeno.*
- *Komponente sustava moraju biti zaštićene od vanjskih oštećenja.*
- *Izvori paljenja u opasnim područjima moraju se svesti na najmanju moguću mjeru kako bi se smanjila vjerojatnost pojave eksplozija.*
- *Mora se urediti sigurno i prikladno snabdijevanje gorivom, skladištenje i punjenje uređaja koji mogu primati i sadržavati gorivo u potrebnom stanju bez propuštanja, osim kada je to potrebno iz sigurnosnih razloga, sustav mora biti projektiran tako da spriječi ozračivanje.*
- *Pouzdanost u svim uobičajenim radnim uvjetima, uključujući razdoblja mirovanja.*
- *Sustavi cjevovoda, sklopovi za zadržavanje i uređaji za prekomjerni tlak moraju biti osigurani odgovarajućom konstrukcijom.*
- *Strojevi, sustavi i komponente moraju biti projektirani, izrađeni, instalirani, upravljani, održavani i zaštićeni kako bi se osigurao siguran i pouzdan rad.*
- *Sustav za zadržavanje goriva i prostori strojeva koji sadrže izvor koji bi mogao osloboditi plin u prostor mora biti uređen i smješten tako da požar ili eksplozija neće dovesti do neprihvatljivog gubitka struje ili do prestanka rada opreme u drugim odjeljcima.*
- *Moraju se osigurati odgovarajući sustavi upravljanja, alarma, nadzora i gašenja kako bi se osigurao siguran i pouzdan rad.*
- *Mora se urediti fiksna detekcija plina koja je prikladna za sve dotične prostore i područja.*
- *Protupožarne mjere, mjere zaštite koje odgovaraju opasnostima.*
- *Puštanje u rad, ispitivanje i održavanje sustava za gorivo i strojeva za korištenje plina.*
- *Tehnička dokumentacija mora omogućiti ocjenu sukladnosti sustava i njegovih sastavnih dijelova s primjenjivim pravilima, smjernicama, standardima dizajna i načela koja se odnose na sigurnost, dostupnost, održivost i pouzdanost. “ [31]*

4. OBAVEZNI MINIMALNI ZAHTJEVI ZA OBUKU I KVALIFIKACIJU KAPETANA, ČASNIKA, MORNARA I DRUGOG OSOBLJA NA BRODOVIMA KOJI PODLIJEŽU IGF PRAVILNIKU

Već spomenuta, STCW konvencija iz 1978. godine na međunarodnoj razini regulira osposobljavanje, izdavanje svjedodžbi i stražu za pomorce. Izmjene STCW Konvencije donesene su 2015. i odnose se na potrebne zahtjeve koji se odnose na osposobljavanje i kvalificiranje pomoraca koji služe na brodovima koji podliježu Međunarodnom pravilniku o sigurnosti brodova koji koriste plinove ili goriva niskog plamišta (IGF Pravilnik). [32]

Odjeljak 3. Priloga 5. STCW Konvencije navodi uvjete za kvalifikaciju i osposobljavanje pomoraca koji će nuditi usluge na brodovima podložnim IGF Pravilniku, od kojih je potonji podijeljen na osnovnu i naprednu obuku. Osnovna obuka potrebna je za sve pomorce, ali izuzeti su oni kojima je izdana potvrda za završetak postojeće osnovne obuke o radu na brodu za prijevoz ukapljenih plinova. Napredna obuka potrebna je brodskim zapovjednicima i inženjerima, čija se svjedodžba izdaje nakon zadovoljavanja dva uvjeta: uspješno završeno napredno usavršavanje brodova koji podliježu IGF Pravilniku i više od mjesec dana službe na brodovima podložnim IGF Pravilniku koji uključuje najmanje tri iskustva s bunkerom. Međutim, izuzeti su oni koji imaju certifikat za napredno usavršavanje u radu s brodovima za prijevoz ukapljenih prirodnih plinova. [29]

STCW Kod Dio A-V određuje minimalni standard osposobljenosti za osnovnu i naprednu obuku za tankere koji prevoze ukapljeni plin i brodove koji podliježu IGF Pravilniku. Osnovna obuka za brodove koji podliježu IGF Pravilniku usmjerena je na razumijevanje osnovnih sigurnosnih smjernica uzimajući u obzir rizik koji predstavlja ukapljeni prirodni plin koji će se uglavnom koristiti. [29]

Prema gore navedenoj STCW Konvenciji, osnovna i napredna obuka za brodove koji podliježu IGF Pravilniku uključena je u opseg osnovne i napredne obuke za operacije tankera koji prevozi ukapljeni plin koja se primjenjuje na IGC Pravilnik u smislu institucionalnog odnosa. [29]

4.1. Prijedlog osnovne obuke za brodove koji podliježu IGF Pravilniku

Uzimajući u obzir sličnost s osnovnom obukom za tankere koji prevoze ukapljeni plin, mogao bi se razviti najoptimalniji oblik osnovne obuke za brodove koji podliježu IGF Pravilniku. To bi bio dvodnevni tečaj koji se temelji na isječcima iz postojećeg trodnevnog tečaja za tankere za prijevoz ukapljenog plina podložnih IGF Pravilniku. Osim toga, za one kojima je potrebna obuka na tankerima za prijevoz ukapljenog plina nakon završetka obuke na brodovima koji podliježu IGF Pravilniku, mogao bi se osigurati kratki jednodnevni tečaj koji se sastoji od sadržaja koji nisu povezani s IGF Pravilnikom kako bi se izbjegao višak. Treba izraditi

dopunsku izmjenu i dopunu trenutnog sustava osposobljavanja koja će se održavati na Izvršnoj uredbi korejskog zakona o pomorcima. [29]

Osnovna obuka na brodovima za prijevoz ukapljenog prirodnog plina mora se sastojati od osnovne obuke vezane za brodove koji su podložni IGF Pravilniku (dva dana) s kratkom osnovnom obukom vezanom za brodove za prijevoz ukapljenog prirodnog plina (jedan dan) s obzirom na to da se preklapanje sadržaja s osnovnom obukom na predmetu prema IGF Pravilniku ukloni. [29]

4.2. Prijedlog napredne obuke za brodove koji podliježu IGF Pravilniku

Zapovjednici brodova i pomorski inženjeri koji služe na brodovima koji su podložni IGF Pravilniku moraju uspješno završiti naprednu obuku za brodove koji podliježu IGF Pravilniku i dobiti odgovarajuću potvrdu. Međutim, za razliku od osnovnog osposobljavanja, svjedodžba za usavršavanje ima još jedan preduvjet za izdavanje, a to je radno iskustvo na brodovima koji podliježu IGF Pravilniku. [29]

Određena razina radnog iskustva na brodovima koji podliježu IGF Pravilniku preduvjet je za izdavanje potvrde o usavršavanju prema STCW Kodu Dijelu A-V. Uslov je više od mjesec dana služenja na brodu koja uključuje najmanje tri iskustva u bunkeru. Dodatni odjeljak omogućuje zamjenu dva iskustva bunkera sa simuliranim treningom o bunkeru, što je uključeno u naprednu obuku za brodove koji podliježu IGF Pravilniku. [29]

Akumuliranje tri iskustva u bunkerima samo preklapanjem pomorskog služenja potrajat će dugo za pomorce bez iskustva na brodovima koji podliježu IGF Pravilniku, posebno za novozaposlene asistente ili pomorske inženjere koji su promijenili tip broda. To je zato što je, kao i kod dizajna većine komercijalnih brodova, tanker koji podliježe IGF Pravilniku dizajniran tako da zahtijeva mjesečno skladištenje. U tim okolnostima, pomorcima bez iskustva na brodovima koji podliježu IGF Pravilniku potrebno je dugo razdoblje pomorske službe koje bi moglo opteretiti vlasnike brodova. Zauzvrat, to će oslabiti konkurentnost pomoraca za pronalazak posla i velika je vjerojatnost da će odvratiti slobodan transfer između brodova koji podliježu IGF Pravilniku i brodova koji ne podliježu IGF Pravilniku. [29]

S tim u vezi, uključivanje dva od tri zahtjeva za iskustvom bunkera u naprednoj obuci ta brodove koji podliježu IGF Pravilniku smanjit će preklapanje razdoblja službe na moru i ojačati sposobnost pomoraca. Najoptimalnija metoda bila bi usvajanje računalne simulacije opskrbe ukapljenim prirodnim plinom. Američki pomorski resursni centar održava tečaj za LNG PIC (napredni) od svibnja 2015. koji uključuje obuku o bunkerima pomoću računalnog simulatora. [29]

Pomorci dobivaju certifikat za naprednu obuku za brodove za prijevoz ukapljenog plina ako su se posljednjih pet godina ukrcali na brod za prijevoz ukapljenog prirodnog plina ili brod koji podliježe IGF Pravilniku kraće od tri mjeseca i sudjelovali u najmanje tri bunkera izuzeti su od napredne obuke za brodove koji podliježu IGF Pravilniku. Jednostavno rečeno, zapovjednici brodova i brodski inženjeri postojećih prijevoznika LNG-a ili LPG-a oslobođeni

su napredne obuke za brodove koji podliježu IGF Pravilniku. Međutim, problem je u tome što se ciljevi i zahtjevi STCW Konvencije razlikuju od naprednih treninga za brodove za prijevoz ukapljenog plina i brodova koji podliježu IGF Pravilniku. [29]

Oba treninga dijele zajednički temeljni cilj omogućavanja sigurnog rukovanja i transporta opasnih tvari (plina) kao što je ukapljeni prirodni plin. Ipak, specifična oprema i stručnost u radu za postizanje cilja uvelike se odvojeni. [29]

Napredna obuka za brodove za prijevoz ukapljenog plina usmjerena je na rad tereta u smislu postupka rada i strojeva tereta. Suprotno tome, za brodove koji podliježu IGF Pravilniku obuka je usmjerena pogonski sustav, pomoćne sustave i bunker. Izuzetak iskusnih pomoraca koji su završili naprednu obuku za brodove za prijevoz ukapljenog plina od onih koji su završili obuku za brodove koji podliježu IGF Pravilniku trebao bi se temeljiti na pretpostavci da zadovoljavaju uvjete za osposobljavanje i iskustvo za izdavanje IGF-ove potvrde o usavršavanju. To bi trebala biti osnova za pregled trenutne situacije. [29]

Prvo je razmotreno obuhvaća li STCW napredna obuka za operacije ukapljenih tereta koju pruža KIMFT (eng. *Korea Institute of Maritime and Fisheries Technology*) i njegova prateća kompetencija STCW Konvencije nadležnost napredne obuke IGF Pravilnika. Rezultat prikazan u tablici ispod pokazuje da su mnogi dijelovi izostavljeni, za razliku od osnovnog treninga. Smatra se da odstupanje proizlazi iz razine sofisticiranosti sadržaja kojima se bavio napredni trening. Budući da dva treninga ne čine cjelovit odnos podskupina, moglo bi se zaključiti da odredba o izuzeću ima pravnu neskladnost. Stoga bi bilo razumno da zainteresirane strane i IMO preispitaju odredbu o izuzeću. Drugo, pregledano je jesu li pomorci koji trenutno služe na tankerima za prijevoz ukapljenog plina, poput LNG-a i LPG-a opremljeni odgovarajućom razinom terenskog iskustva koje zahtijevaju brodovi koji su podložni IGF Pravilniku [29]. U tablici 8. prikazane su kompetencije koje nisu uključene u napredni trening za brodove za prijevoz ukapljenog plina među kompetencijama (STCW tablica A-V/3-2).

Tablica 8. Kompetencije koje nisu uključene u napredni trening za brodove za prijevoz ukapljenog plina među kompetencijama (STCW tablica A-V/3-2) [29]

Kompetencija	Znanje, razumijevanje i stručnost
Upoznavanje s fizičkim i kemijskim svojstvima goriva na brodovima koji podliježu IGF Pravilniku	Stvaranje hidrata
	Svojstva izgaranja: vrijednosti grijanja
	Metanski broj/kucanje
	Karakteristike zagađivača goriva kojima se bavi IGF Pravilnik
Upravljanje gorivom povezanim s pogonskim postrojenjem i motornim sustavima, te servisom i sigurnosnim sustavima na brodovima koji podliježu IGF Pravilniku	Princip rada brodskih strojeva
	Brodski pomoći strojevi
	Poznavanje pojmova pomorskog inženjerstva

Tablica 8. Kompetencije koje nisu uključene u napredni trening za brodove za prijevoz ukapljenog plina među kompetencijama (STCW tablica A-V/3-2) [29] (nastavak)

Kompetencija	Znanje, razumijevanje i stručnost
Sposobnost sigurnog izvođenja i praćenja svih operacija povezanih s gorivima koja se koriste na brodovima u skladu s IGF Pravilnikom	Sustavi goriva za različite pogonske motore
Planiranje i nadgledanje sigurnog bunkera, odlaganje i osiguranje goriva na brodovima u skladu s IGF Pravilnikom.	Sposobnost izvođenja mjerenja i proračuna sustava goriva, uključujući: <ul style="list-style-type: none"> • Maksimalnu količinu punjenja • Količinu na brodu • Minimalni ostatak na brodu (eng. <i>Minimum Remain On Board – ROB</i>) • Proračun potrošnje goriva
	Sposobnost osiguranja sigurnog upravljanja bunkerom i drugim operacijama povezanim s gorivom prema IGF Pravilniku istovremeno s ostalim brodskim operacijama u luci i na moru

Pomorci koji trebaju potvrdu za naprednu obuku za brodove koji podliježu IGF Pravilniku su zapovjednici i pomorski inženjeri. Ograničavajući pregled na takvim pozicijama, većina postojećih brodova za prijevoz ukapljenog prirodnog plina rade s parnim turbinskim motorima. Samo je nekoliko brodova opremljeno DFDE motorom. Međutim, brodovi koji podliježu IGF Pravilniku rade na principu izravnog ubrizgavanja visokotlačnog plina u dizelski motor, koji se uvelike razlikuje od tipova motora kojima brodstrojari obično upravljaju na postojeći brodovima za prijevoz ukapljenog prirodnog plina. Iako je indukcija para LNG-a u strojarnicu slična, kod brodova za prijevoz ukapljenog prirodnog plina i dalje postoji velika razlika u pogledu sustava za opskrbu gorivom, skladištenjem i ponovnim ukapljivanjem plina povezanog s motorima koji rade na metodi izgaranja. U pogledu kompetencije za bunker LNG-a brodstrojari ne preuzimaju izravnu odgovornost i zadatke za istovar, kao što su hlađenje, kontrola pare, zagrijavanje i dolijevanje. Stoga je teško reći da su u potpunosti upoznati s postupkom. Iskrcaj broda za prijevoz ukapljenog prirodnog plina vode plovidbeni časnici i mornari, dok brodstrojari kontroliraju tlak teretne pare i bunker za teško gorivo. [29]

Uz naprednu obuku za brodove koji podliježu IGF Pravilniku koja obuhvaća STCW kompetencije specifične za IGF Pravilnik koje nisu uključene u obuku za brodove za prijevoz ukapljenog prirodnog plina, karakteristike ME-GI i X-DF motora potreban je i IGF Kod i simulacija bunkera za LNG. Istodobno STCW Konvenciju treba izmijeniti kako bi se obuka učinila obveznom za sve pomorce, čak i one koji imaju certifikat za naprednu obuku za brodove za prijevoz ukapljenog plina i radno iskustvo, prije ukrcaja na brodove koji su podložni IGF Pravilniku. [29]

Kao što je predloženo na temelju pravnog i tehničkog pregleda, naprednu obuku za brodove koji podliježu IGF Pravilniku treba podijeliti u dvije razine, jednu za iskusne pomorce kojima je izdano uvjerenje o naprednoj obuci za brodove za prijevoz ukapljenog plina i drugu za one bez iskustva u radu i bez obuke u vezi s brodovima za prijevoz ukapljenih plinova i brodova koji podliježu IGF Pravilniku. [29]

Obuka za iskusne pomorce kojima je izdan certifikat o naprednoj obuci STCW-a za brodove za prijevoz ukapljenog plina mogla bi se oblikovati kako je predloženo u tablici 9.

Tablica 9. Napredna obuka za brodove koji podliježu IGF Pravilniku (za pomorce kojima je izdano uvjerenje za naprednu obuku za ili s iskustvom na brodovima za prijevoz ukapljenog plina) [29]

Tečaj	Sadržaji	
Sustav opskrbe plinom	Bunker tankovi	Sustav potpore bunkera, izolacijski sustav, ventili, brzina hlađenja, posebne operacije tankom
	Ventili za izolaciju plina	Veliki diferencijalni tlak (visokotlačni regulacijski ventil)
		Jedinica ventila za plin
		Dvostruki sustav za odzračivanje i začepljenje
Visokotlačne pumpe	Visokotlačna klipna pumpa za ubrizgavanje goriva i održavanje	
Sustav za odzračivanje goriva	Sustav cijevi za odzračivanje	
	Postupak za zarobljenu tekućinu sastoji se od LNG-a i vode	
	Otpuštanje tekućine u sustavu za odzračivanje goriva	
Upoznavanje sa svojstvima goriva na brodovima koji podliježu IGF Pravilniku	Stvaranje hidrata	
	Svojstva izgaranja: vrijednosti grijanja	
	Metanski broj/kucanje	
	Karakteristike zagađivača goriva kojima se bavi IGF Pravilnik	
	Selektivni katalitički redukcijски katalizator (eng. <i>Selective Catalytic Reduction-catalysator – SCR</i>) & recirkulacija ispušnih plinova (eng. <i>Exhaust Gas Recirculation – EGR</i>) & propuštanje metana	
Pogonsko postrojenje i strojni sustavi	Pogonski motori na LNG (ME-GI i X-DF): Tehničke informacije, rizik, održavanje i sigurnosni uređaji	
Pogonsko postrojenje i strojni sustavi	Načini rada brodskih strojeva: Motor s dvostrukim gorivom	
	Brodski pomoćni strojevi	
	Poznavanje pojmova pomorskog inženjerstva	
Siguran bunker, odlaganje i osiguranje goriva	Mjerenja i proračuni sustava goriva: <ul style="list-style-type: none"> • Maksimalna količina punjenja • Količina na brodu • Minimalni ostatak na brodu • Proračun potrošnje goriva 	

Tablica 9. Napredna obuka za brodove koji podliježu IGF Pravilniku (za pomorce kojima je izdano uvjerenje za naprednu obuku za ili s iskustvom na brodovima za prijevoz ukapljenog plina) [29] (nastavak)

Tečaj	Sadržaji
Sustav za ponovno ukapljivanje	Djelomično ponovno ukapljivanje: <ul style="list-style-type: none"> • Joule-Thomson ventil + BOG izmjenjivač topline + LNG separator • Jedno miješano rashladno sredstvo (eng. <i>Single Mixed Refrigerant – SMR</i>)
Operacija bunkera (trening simulator)	Postrojavanje/Upravljanje razdjelnikom/Cjedila/Hlađenje/Bunker dijagrami
	Flash plin
	Bunker u načinu kvara/Slijed procesa za bunker operacije
	Integrirani Sustav Automatizacije (eng. <i>Integrated Automation System – IAS</i>) / Start-stop redoslijed tijekom bunkera
	Procesi koji slijede nakon „ispuhivanja“ tijekom bunkera

Detalji u tablici 9. koji su izvan konteksta STCW Konvencije usredotočeni su na opremu potrebnu za operativne brodove koji podliježu IGF Pravilniku, posebno onu s kojom pomorci nemaju iskustva, na temelju pregleda tehničkih podataka proizvođača, brodogradilišta i klasifikacijskih društva. [29]

Kompetencije STCW Konvencije, karakteristike i tehnička pitanja dizelskog motora na plinsko gorivo odražene su kako bi se utvrdile pojedinosti iz gornje tablice. Tehnička pitanja u vezi s MAN D&T ME-GI i Wartsila X-DF, dvaju danas najraširenijih motora, također su uključeni. Trening je postavljen za postizanje ciljeva treninga iz STCW Konvencije. Poboljšat će se praktične sposobnosti pomorstva u vezi s pogonskim sustavima i sustavima motora koji se primjenjuju na brodove koji podliježu IGF Pravilniku i pomoći će pomorcima da razumiju sve vrste operacija relevantnih za goriva koja podliježu IGF Pravilniku, uključujući i postupak bunkera LNG-a. [29]

Obuka na simulatoru koja omogućuje rad bunkera za LNG neophodna je za jačanje praktične sposobnosti polaznika, a za neiskusne pomorce da steknu minimalno iskustvo na brodu kako bi dobili potvrdu o naprednoj obuci za brodove koji prevoze ukapljeni plin. [29]

4.3. Osnovna obuka za rad na brodovima koji podliježu IGF Pravilniku

Svi kandidati za svjedodžbu o osnovnom osposobljavanju za službu na brodovima koji podliježu IGF Pravilniku trebaju:

1. Uspješno završiti odobrenu osnovnu obuku zahtijevanu pravilom V/3, stavak 5, u skladu sa svojim kapacitetima, dužnostima i odgovornostima utvrđenim u tablici A-V/3-1; i
2. Biti dužni dostaviti dokaze da je traženi standard osposobljenosti postignut u skladu s metodama i kriterijima za ocjenjivanje kompetencije iz stupaca 3 i 4 tablice A-V/3-1; ili

3. Su prošli odgovarajuću obuku i certificiranje u skladu sa zahtjevima za službu na brodovima za prijevoz ukapljenog plina kako je utvrđeno u pravilu V/3, stavak 6. [33]

4.4. Napredna obuka za rad na brodovima koji podliježu IGF Pravilniku

Svi kandidati za svjedodžbu o usavršavanju za službu na brodovima koji podliježu IGF Pravilniku trebaju:

1. Uspješno završiti odobreno napredno usavršavanje koje zahtijeva pravilo V/3, stavak 8, u skladu sa svojim kapacitetima, dužnostima i odgovornostima utvrđenim u tablici A-V/3-2; i
2. Pružiti dokaze da je traženi standard kompetencije postignut u skladu s metodama i kriterijima za ocjenjivanje kompetencije iz stupaca 3 i 4 tablice A-V/3-2; ili
3. Su prošli odgovarajuću obuku i certificiranje u skladu sa zahtjevima za službu na brodovima za prijevoz ukapljenog plina kako je utvrđeno u pravilu V/3, stavak 9. [33]

4.4.1. Izuzetci

Administracija može, za brodove manje od 500 bruto tonaže, osim za putničke brodove, ako smatra da su veličina broda i duljina ili vrsta putovanja takvi da primjenjuju sve zahtjeve ovog odjeljka nerazumni ili neizvodljivi, izuzeti pomorce na takvom brodu ili klasi brodova od nekih zahtjeva, imajući na umu sigurnost ljudi na brodu, brod i imovinu te zaštitu morskog okoliša [33]. U tablici 10. prikazano je određivanje minimalnog standarda osposobljenosti za osnovnu obuku na brodovima koji podliježu IGF Pravilniku (A-V/3-1).

Tablica 10. Određivanje minimalnog standarda osposobljenosti za osnovnu obuku na brodovima koji podliježu IGF Pravilniku (A-V/3-1) [32]

Kompetencija	Znanje, razumijevanje i stručnost	Metode za demonstraciju kompetencije	Kriteriji za ocjenjivanje kompetencije
<p>Doprinos sigurnom radu broda</p>	<p>Dizajn i radne karakteristike brodova koji podliježu IGF pravilniku</p> <p>Osnovno znanje o brodovima koji su podložni IGF Pravilniku, njihovim sustavima za gorivo i sustavima za skladištenje goriva:</p> <ol style="list-style-type: none"> 1. Goriva 2. Vrste sustava za gorivo 3. Atmosfersko, kriogeno ili komprimirano skladištenje goriva 4. Opći raspored sustava za skladištenje goriva 5. Zone i područja opasnosti 6. Tipični plan zaštite od požara 7. Nadzorni sustavi, sustavi za kontrolu i sigurnost <p>Osnovno znanje o gorivu i sustavima za skladištenje:</p> <ol style="list-style-type: none"> 1. Cjevovodni sustavi i ventili 2. Atmosfersko, komprimirano ili kriogeno skladište 3. Sustavi odzračivanja i zaštitni prozori 4. Osnovne bunker operacije i sustavi bunkera 5. Zaštita od kriogenih nesreća 6. Nadzor i otkrivanje curenja goriva <p>Osnovno znanje o fizičkim svojstvima goriva:</p> <ol style="list-style-type: none"> 1. Svojstva i karakteristike 2. Tlak i temperatura, uključujući vezu između tlaka pare i temperature <p>Znanje i razumijevanje sigurnosnih zahtjeva i upravljanja sigurnosnim sustavima</p>	<p>Ispitivanje i procjena dokaza dobivenih od jednog ili više od sljedećeg:</p> <ol style="list-style-type: none"> 1. Odobreno iskustvo u službi 2. Odobreno iskustvo na obuci 3. Odobrena simulatorska obuka 4. Odobren program obuke 	<p>Komunikacije unutar područja odgovornosti su jasne i učinkovite</p> <p>Operacije povezane s brodovima provode se u prihvaćenim načelima i postupcima koji osiguravaju sigurnost operacija</p>

Tablica 10. Određivanje minimalnog standarda osposobljenosti za osnovnu obuku na brodovima koji podliježu IGF Pravilniku (A-V/3-1) [32] (nastavak)

Kompetencija	Znanje, razumijevanje i stručnost	Metode za demonstraciju kompetencije	Kriteriji za ocjenjivanje kompetencije
Poduzeti mjere predostrožnosti kako bi se spriječile opasnosti	<p>Osnovno znanje o opasnostima povezanih s operacijama na brodovima koji podliježu IGF Pravilniku:</p> <ol style="list-style-type: none"> 1. Zdravstvene opasnosti 2. Opasnosti za okoliš 3. Opasnosti protudjelovanja (eng. <i>reactivity hazards</i>) 4. Opasnosti korozije 5. Opasnosti zapaljenja i eksplozije 6. Izvori paljenja 7. Elektrostatičke opasnosti 8. Toksične opasnosti 9. Curenje i oblaci pare 10. Ekstremno niske temperature 11. Opasnosti tlaka 12. Različito gorivo <p>Osnovno znanje o kontroli opasnosti:</p> <ol style="list-style-type: none"> 1. Tehnike pražnjenja, inertiranja, sušenja i nadzora 2. Anti-statičke mjere 3. Ventilacija 4. Odvajanje 5. Inhibicija 6. Mjere sprječavanja zapaljenja, požara i eksplozije 7. Kontrola atmosfere 8. Testiranje plina 9. Zaštita od kriogene štete (LNG) <p>Razumijevanje karakteristika goriva na brodovima koji podliježu IGF Pravilniku koje se mogu pronaći na listi sigurnosnih podataka</p>	<p>Ispitivanje i procjena dokaza dobivenih od jednog ili više od sljedećeg:</p> <ol style="list-style-type: none"> 1. Odobreno iskustvo u službi 2. Odobreno iskustvo na obuci 3. Odobrena simulatorska obuka 4. Odobren program obuke 	<p>Ispravno identificira na listi sigurnosnih podataka (eng. <i>Safety Data Sheet – SDS</i>) relevantne opasnosti za brod i osoblje, i poduzima odgovarajuće radnje u skladu s utvrđenim postupcima</p> <p>Identifikacija i reagiranje na opasnu situaciju te prilagođavanje utvrđenim postupcima u skladu s praksom</p>

Tablica 10. Određivanje minimalnog standarda osposobljenosti za osnovnu obuku na brodovima koji podliježu IGF Pravilniku (A-V/3-1) [32] (nastavak)

Kompetencija	Znanje, razumijevanje i stručnost	Metode za demonstraciju kompetencije	Kriteriji za ocjenjivanje kompetencije
<p>Primijeniti zaštitu na radu, sigurnosne i mjere opreza</p>	<p>Razumijevanje funkcije detektora plina i slične opreme:</p> <ol style="list-style-type: none"> 1. Testiranje plina <p>Pravilna uporaba specijalizirane sigurnosne opreme i zaštitnih uređaja, uključujući:</p> <ol style="list-style-type: none"> 1. Aparata za disanje 2. Zaštitne odjeće 3. Oživljavača 4. Opreme za spašavanje i bijeg <p>Osnovno znanje o sigurnim radnim praksama i postupcima u skladu sa zakonodavstvom, tvorničkim smjernicama i osobnom sigurnosti na brodovima koji podliježu IGF Pravilniku, uključujući:</p> <ol style="list-style-type: none"> 1. Mjere predostrožnosti koje treba poduzeti prije ulaska u opasne prostore i zone 2. Mjere predostrožnosti koje treba poduzeti prije i za vrijeme popravka i održavanja 3. Mjere sigurnosti za vruće i hladne radove <p>Osnovno znanje o prvoj pomoći s obzirom na listu sigurnosnih podataka</p>	<p>Ispitivanje i procjena dokaza dobivenih od jednog ili više od sljedećeg:</p> <ol style="list-style-type: none"> 1. Odobreno iskustvo u službi 2. Odobreno iskustvo na obuci 3. Odobrena simulatorska obuka 4. Odobren program obuke 	<p>Postupci i siguran rad za zaštitu osoblja i brod promatraju se cijelo vrijeme</p> <p>Odgovarajuća sigurnosna i zaštitna oprema se pravilno koristi</p> <p>Radnje vezane za prvu pomoć koje se smiju i ne smiju raditi</p>

Tablica 10. Određivanje minimalnog standarda osposobljenosti za osnovnu obuku na brodovima koji podliježu IGF Pravilniku (A-V/3-1) [32] (nastavak)

Kompetencija	Znanje, razumijevanje i stručnost	Metode za demonstraciju kompetencije	Kriteriji za ocjenjivanje kompetencije
Izvršiti gašenje požara na brodu koji podliježe IGF Pravilniku	<p>Organizacija za požar i djelovanje</p> <p>Posebne opasnosti povezane sa sustavima goriva i rukovanje gorivom</p> <p>Protupožarna sredstva i metode korištene za suzbijanje i gašenje požara u sprezi s različitim gorivima koja se nalaze na brodovima podložnima IGF Pravilniku</p> <p>Operacije vatrogasnim sustavima</p>	<p>Praktične vježbe i uputa provedena pod odobrenim i uistinu realnim uvjetima za obuku, po mogućnosti da se izvodi u tami</p>	<p>Početne i naknadne radnje u slučaju opasnosti koristeći uspostavljene prakse i postupke</p> <p>Poduzeta akcija prepoznavanja prikupljenih signala je prikladna hitnosti i u skladu s uspostavljenim postupcima</p> <p>Odjeća i oprema odgovaraju prirodi vatrogasnih operacija</p> <p>Vrijeme i redoslijed pojedinačnih radnji odgovaraju trenutnim okolnostima i uvjetima</p> <p>Gašenje požara postiže se primjenom odgovarajućih postupaka i vatrogasnih sredstava</p>

Tablica 10. Određivanje minimalnog standarda osposobljenosti za osnovnu obuku na brodovima koji podliježu IGF Pravilniku (A-V/3-1) [32] (nastavak)

Kompetencija	Znanje, razumijevanje i stručnost	Metode za demonstraciju kompetencije	Kriteriji za ocjenjivanje kompetencije
Odgovor na hitne slučajeve	Osnovno znanje o hitnim postupcima, uključujući ESD	Ispitivanje i procjena dokaza dobivenih od jednog ili više od sljedećeg: <ol style="list-style-type: none"> 1. Odobreno iskustvo u službi 2. Odobreno iskustvo na obuci 3. Odobrena simulatorska obuka 4. Odobren program obuke 	Tip i utjecaj hitnosti je odmah identificiran, a reakcija odgovara hitnim postupcima i planovima za nepredviđene slučajeve
Poduzeti mjere predostrožnosti kako bi se spriječilo onečišćenje okoliša zbog ispuštanja goriva na brodovima koji podliježu IGF Pravilniku	Osnovno znanje o mjerama koje treba poduzeti u slučaju propuštanja, izlivanja, odzračivanja goriva, uključujući potrebu za: <ol style="list-style-type: none"> 1. Izvijestiti odgovorne osobe o relevantnim informacijama 2. Svjesnost o postupcima prilikom izlivanja, curenja, odzračivanja 3. Svjesnost odgovarajuće osobne zaštite pri reakciji na izlivanje / istjecanje goriva 	Ispitivanje i procjena dokaza dobivenih od jednog ili više od sljedećeg: <ol style="list-style-type: none"> 1. Odobreno iskustvo u službi 2. Odobreno iskustvo na obuci 3. Odobrena simulatorska obuka 4. Odobren program obuke 	Postupci za zaštitu okoliša su nadzirani cijelo vrijeme

4.5. Izdavanje svjedodžbi

Časnici koji obavljaju posao u vezi s gorivom na brodovima koji podliježu IGF Pravilniku, prema Pravilniku o zvanjima i svjedodžbama o osposobljenosti pomoraca moraju imati Svjedodžbu o dopunskoj osposobljenosti – Rad na brodovima na koje se primjenjuje IGF Pravilnik – radna razina (STCW V/3).

„Svjedodžba će se izdati pomorcu koji:

- *Je završio posebnu izobrazbu iz Priloga D50A Pravilnika o zvanjima i svjedodžbama o osposobljenosti pomorca*
- *Položi ispit za stjecanje takve svjedodžbe sukladno programu iz Priloga C51A Pravilnika o zvanjima i svjedodžbama o osposobljenosti pomorca“*

Oni članovi posade koji imaju Svjedodžbu o osposobljenosti za časnika odgovornog za sigurnosnu zaštitu broda (STCW VI/5) ne moraju ispuniti uvjet. Svjedodžba vrijedi u razdoblju od pet godina od dana izdavanja. Zapovjednik, časnici stroja i ostale osobe koje obavljaju posao povezan s gorivima, sustavima goriva i korištenju goriva na brodovima koji su podložni IGF Pravilniku moraju imati Svjedodžbu o dopunskoj osposobljenosti za rad na brodovima na koje se primjenjuje IGF Pravilnik – upravljačka razina (STCW V/3).

„Svjedodžba će se izdati pomorcu koji:

- *Posjeduje svjedodžbu*
 - *Je završio posebnu izobrazbu*
 - *Položi ispit za stjecanje takve svjedodžbe*
 - *Ima najmanje mjesec plovidbe koja uključuje najmanje tri ukrcaja goriva na brodove koji prevoze terete na koje se primjenjuje IGF Pravilnik ili je sudjelovao u provedbi najmanje tri prekrcaja goriva na brodovima za prijevoz ukapljenih plinova, i*
 - *Ima najmanje tri mjeseca plovidbe u posljednjih pet godina na:*
 - *Brodovima na koje se primjenjuje IGF Pravilnik; ili*
 - *Tankerima koji kao teret prevoze goriva na koja se primjenjuje IGF Pravilnik; ili*
 - *Brodovima koji kao gorivo koriste plinove ili goriva niskog plamišta“.*
- [35]

4.6. Izuzetci

Oni pomorci koji posjeduju Svjedodžbu o osposobljenosti za časnika odgovornog za sigurnosnu zaštitu broda (STCW VI/5) ne moraju ispuniti uvjet u pogledu posebne izobrazbe odnosno polagati ispit za stjecanje svjedodžbe. Sudjelovanje pri ukrcaju ili prekrcaju goriva dokazuje se potpisanom izjavom od strane zapovjednika broda, broдача, kompanije ili posrednika. Svjedodžba vrijedi pet godina od dana izdavanja. Osobe koje odlučuju u radnjama koje su usko

povezane s rukovanjem goriva moraju postupati na način kako je utvrđeno IGF Pravilnikom ili u odnosu na ostale radnje vezane uz gorivo. [35]

4.7. Obavezni minimalni zahtjevi za obuku i kvalifikaciju kapetana, časnika, mornara i drugog osoblja na brodovima koji podliježu IGF Pravilniku

„ Obavezni minimalni zahtjevi za obuku i kvalifikaciju kapetana, časnika, mornara i drugog osoblja na brodovima koji podliježu IGF Pravilniku

- 1. Ovo se pravilo primjenjuje za zapovjednike, časnike, mornare i drugo osoblje koje služi na brodovima koji podliježu IGF Pravilniku.*
- 2. Prije nego što im se dodijele brodska zaduženja na brodovima koji podliježu IGF pravilniku, pomorci moraju završiti osposobljavanje koje se zahtijeva u stavicima 4. do 9. u nastavku u skladu s njihovim radnim mjestima, dužnostima i odgovornostima.*
- 3. Prije nego što im se dodijele brodska zaduženja, svi pomorci koji služe na brodovima koji podliježu IGF Pravilniku moraju proći primjereno upoznavanje specifično za brod i opremu kako je utvrđeno u članku 14. stavku 1. točki (d) ove Direktive.*
- 4. Pomorci odgovorni za utvrđene dužnosti u pogledu sigurnosti koje su povezane s brigom za gorivo, njegovom upotrebom te odgovornima za krizne situacije u vezi s gorivom na brodovima koji podliježu IGF Pravilniku moraju imati svjedodžbu o temeljnom osposobljavanju za rad na brodovima koji podliježu IGF Pravilniku.*
- 5. Svaki kandidat za izdavanje svjedodžbe o temeljnom osposobljavanju za rad na brodovima koji podliježu IGF Pravilniku mora završiti temeljno osposobljavanje u skladu s odredbama stavka 1. odjeljka A-V/3 Kodeksa STCW.*
- 6. Za pomorce odgovorne za utvrđene dužnosti u pogledu sigurnosti koje su povezane s brigom za gorivo, njegovom upotrebom te odgovornima na krizne situacije u vezi s gorivom na brodovima koji podliježu IGF Pravilniku koji su kvalificirani i imaju svjedodžbu u skladu sa stavicima 2. i 5. pravila V/1-2 ili stavicima 4. i 5. pravila V/1-2 na tankerima za ukapljeni plin smatra se da ispunjavaju zahtjeve utvrđene u stavku 1. odjeljka A-V/3 STCW Pravilnika za temeljno osposobljavanje za rad na brodovima koji podliježu IGF Pravilniku.*
- 7. Zapovjednici, časnici stroja i svi drugi članovi osoblja s neposrednom odgovornošću za brigu o gorivu i sustavima goriva te za njihovu upotrebu na brodovima koji podliježu IGF Pravilniku moraju imati svjedodžbu o naprednoj osposobljenosti za rad na brodovima koji podliježu IGF Pravilniku.*
- 8. Svaki kandidat za izdavanje svjedodžbe o naprednoj osposobljenosti za rad na brodovima koji podliježu IGF Pravilniku mora, dok ima svjedodžbu o stručnoj osposobljenosti opisano u stavku 4.:*

- 8.1. završiti odobreno napredno osposobljavanje za rad na brodovima koji podliježu IGF Pravilniku i ispunjavati standard osposobljenosti kako je utvrđeno u stavku 2. odjeljka A-V/3 STCW Pravilnika; i
- 8.2. dovršiti najmanje jedan mjesec odobrene pomorske službe koja uključuje najmanje tri radne opskrbe gorivom na brodovima koji podliježu IGF Pravilniku. Dvije od tri radnje opskrbe gorivom mogu se zamijeniti odobrenim osposobljavanjem na simulatoru radnji opskrbe gorivom kao dio osposobljavanja iz prethodnog stavka 8.1.
9. Za zapovjednike, časnike stroja i sve osobe s neposrednom odgovornošću za brigu o gorivu te za njegovu upotrebu na brodovima koji podliježu IGF Pravilniku koji su kvalificirani i kojima je izdana svjedodžba u skladu sa standardom osposobljenosti utvrđenim u stavku 2. odjeljka A-V/1-2 STCW Pravilnika za rad na tankerima za ukapljeni plin smatra se da ispunjavaju zahtjeve utvrđene u stavku 2. odjeljka A-V/3 STCW Pravilnika za napredno osposobljavanje za brodove koji podliježu IGF Pravilniku uz uvjet da su:
- 9.1. ispunili zahtjeve iz stavka 6.; i
- 9.2. ispunili zahtjeve u pogledu opskrbe gorivom iz stavka 8.2. ili su sudjelovali u provođenju triju operacija prijevoza tereta na tankeru za ukapljeni plin; i
- 9.3. u prethodnih pet godina dovršili pomorsku službu u trajanju od tri mjeseca na:
- 9.3.1. brodovima koji podliježu IGF Pravilniku
- 9.3.2. tankerima koji kao teret prevoze goriva obuhvaćena IGF pravilnikom; ili
- 9.3.3. brodovima koji kao gorivo koriste plinove ili goriva s niskom točkom zapaljivosti.
10. Države članice osiguravaju da se pomorcima koji su kvalificirani u skladu sa stavkom 4. ili 7., prema potrebi, izda svjedodžba o stručnoj osposobljenosti.
11. Pomorci koji imaju svjedodžbe o stručnoj osposobljenosti u skladu s prethodnim stavkom 4. ili 7. moraju, u razdobljima od najmanje svakih pet godina, završiti odgovarajuće obnovljeno osposobljavanje ili pružiti dokaz da su ostvarili zahtijevani standard osposobljenosti u proteklih pet godina.“ [36]

4.8. Dopunska osposobljenost

„Prije preuzimanja dužnosti na brodu, sve osobe koje obavljaju bilo kakve poslove na brodu, moraju obaviti poseban program izobrazbe o postupcima u slučaju opasnosti na brodu (STCW A-VII/1), sukladno programu iz Priloga D1“. Program provodi brodar, kompanija ili pomorska učilišta. Osobama koje uspješno završe program, brodar, odnosno kompanija izdaje odgovarajuću potvrdu, čiji se obrazac objavljuje na internetskim stranicama Ministarstva pomorstva, dok pomorsko učilište izdaje potvrdu u skladu s Pravilnikom. Valjanost potvrda je neograničena. [35]

Pomorci koji upravljaju gašenjem požara na brodu moraju imati Svjedodžbu o dopunskoj osposobljenosti – Upravljanje gašenjem požara (STCW VII/3). „Svjedodžba će se izdati pomorcu koji:

- Izvrši posebnu izobrazbu, sukladno programu iz Priloga D12
- Ima Svjedodžbu o dopunskoj osposobljenosti – Temeljna sigurnost na brodu
- Položi ispit za stjecanje takve svjedodžbe, sukladno programu iz Priloga C16“. [35]

Osobe koje su tijekom srednjoškolskog ili visokoškolskog obrazovanja savladale program koji obuhvaća sve sadržaje ne moraju ispuniti zahtjeve koji se odnose na izobrazbu i polaganje ispita. Svjedodžba ima valjanost od pet godina od dana izdavanja. [35]

„Zapovjednik, časnici i članovi posade koji sudjeluju u poslovima rukovanja teretom i teretnim uređenjem broda za prijevoz ukapljenih plinova, te skrbi o teretu, moraju imati Svjedodžbu o dopunskoj osposobljenosti – Osnovna osposobljenost za rad na tankerima za ukapljene plinove (STCW V/1-2 st. 2.).“ [35]

„Svjedodžba će se izdati pomorcu koji:

- Je završio posebnu izobrazbu iz Priloga D13B; ili
- Ima najmanje tri mjeseca priznate plovidbene službe na tankerima za ukapljene plinove
- Ima Svjedodžbu o dopunskoj osposobljenosti – Temeljna sigurnost na brodu
- Je položio odgovarajući ispit, sukladno programu iz Priloga C17B

Svjedodžba ima valjanost za razdoblje od pet godina od dana izdavanja.“ [35]

Sva posada koja izravno utječe na radnje koje su usko vezane za teret na tankerima za prijevoz ukapljenih plinova moraju posjedovati Svjedodžbu o dopunskoj osposobljenosti – Rad na tankerima za ukapljene plinove (STCW V/1-2 st. 4.). Svjedodžba vrijedi pet godina od dana izdavanja.

„Svjedodžba će se izdati pomorcu koji:

- Ispunjava uvjete za stjecanje Svjedodžbe ovog Pravilnika
- Završi posebnu izobrazbu iz Priloga D15
- Ima najmanje tri mjeseca priznate plovidbene službe na tankerima za ukapljene plinove
- Položi odgovarajući ispit sukladno programu iz Priloga C20.“

Posada sa neposrednom odgovornošću za brigu o gorivima, sustavima goriva i njihovom korištenju na brodovima koji podliježu IGF Pravilniku moraju imati Svjedodžbu o dopunskoj osposobljenosti – Rad na brodovima na koje se primjenjuje IGF Pravilnik – upravljačka razina (STCW V/3).

„Svjedodžba će se izdati pomorcu koji:

- Posjeduje svjedodžbu iz ovog Pravilnika
- Je završio posebnu izobrazbu iz Priloga D50B ovoga Pravilnika
- Položi ispit za stjecanje takve svjedodžbe sukladno programu iz Priloga C51B Pravilnika

- *Ima najmanje jedan mjesec plovidbene službe koja uključuje najmanje tri ukrcaja goriva na brodove koji prevoze terete na koje se primjenjuje IGF Pravilnik ili je sudjelovao u provedbi najmanje tri prekrcaja goriva na tankerima za ukapljene plinove;*
i
- *Ima najmanje tri mjeseca plovidbene službe u posljednjih pet godina na:*
 - *Brodovima na koje se primjenjuje IGF Pravilnik; ili*
 - *Tankerima koji kao teret prevoze goriva na koja se primjenjuje IGF Pravilnik;*
ili
 - *Brodovima koji kao gorivo koriste plinove ili goriva niskog plamišta. “*

Oni članovi posade koji posjeduju svjedodžbu i ispunjavaju uvjete iz stavka 2. podstavka 4. i 5. ovog članka ne moraju ispuniti uvjet posebne izobrazbe, odnosno polaganja ispita. Svjedodžba vrijedi pet godina od dana izdavanja. [35]

5. RASPRAVA

Ukapljeni prirodni plin (LNG) se smatra najperspektivnijim alternativnim brodskim gorivom, prema tome je opravdana sve veća zainteresiranost za LNG kao brodsko gorivo. Razina korištenja, vođena ekološkim ograničenjima i ekonomijom zasigurno će rasti. Korištenjem LNG-a kao brodskog goriva značajno se smanjuju štetne emisije ispušnih plinova. Energetska učinkovitost jednaka je, pa čak i bolja nego kod brodskog dizelskog i teškog goriva. Glavni izazovi korištenja LNG-a su dostupnost, te sustavi skladištenja i rukovanja gorivom na brodu. Zbog troškova naknadne ugradnje, većina brodova pogonjena LNG-om bit će novoizgrađena, a vlasnici se neće obavezati bez sklapanja dugoročnog ugovora o nabavi koji pokriva cijene i dostavu.

Već je ranije spomenuto da LNG kao brodsko gorivo ima svijetlu budućnost. Nizozemsko brodogradilište Concordia Damen potpisalo je ugovor o nabavi 40 brodova pogonjenih LNG-om s institucionalnim investitorima, savjetovano od strane J.P. Morgan Asset Management. Brodovi veličine 110 x 11.5 metara imat će pogon na LNG i mogućnosti ekstremno plitkog gaza – 2800 tona na gazu od 3.25 metra – kako bi se maksimizirao kapacitet tereta ploveći kroz kanale i riječne mreže. Concordia Damen započeo će izgradnju tankera u prosincu 2020. godine. Isporuka prvog broda bit će u studenom 2021. Nakon toga, brodogradilište će svakog mjeseca isporučivati po jedan brod, sa završnom isporukom u prosincu 2024. godine. [37]

Kod ovakvih brodova bitan je naglasak na sigurnosti, pa su tako zabranjeni svi izvori plamena u sigurnosnim zonama, treba se izbjegavati pušenje i otvoreni plamen, brod treba biti opremljen alarmima, protupožarnim i drugim sigurnosnim sustavima, npr. sustav za hitno isključivanje (ESD) prilikom operacije bunkera. Posada treba biti dobro organizirana i obučena za gašenje i zaštitu od požara koristeći utemeljene postupke i upute za gašenje požara.

Postoji nekoliko vrsta porivnih motora za brod pogonjen ukapljenim prirodnim plinom. Ipak, ne postoji jedinstveno optimalno rješenje. Svaka opcija ima svoje prednosti i nedostatke. Odluka o korištenju pogonskog sustava mora se ispitati od slučaja do slučaja: način trgovine, vrsta goriva, brzina, početnog troška i troškova održavanja, emisija ispušnih plinova itd.

Kako bi se budući pomorci bolje prilagodili poslu i imali bolje znanje treba uspostaviti odredbu koja će omogućiti kratku obuku na brodovima za prijevoz ukapljenog plina. Oni pomorci koji posjeduju svjedodžbe za naprednu obuku na brodovima za prijevoz ukapljenog plina izuzeti su od napredne obuke na brodovima koji podliježu IGF Pravilniku. Sukladno s ovim, zapovjednici i časnici na LNG i LPG brodovima koji podliježu IGC Pravilniku mogu se ukrcati na brodove koji podliježu IGF Pravilniku bez dodatne obuke. Pravila na brodovima na koje se primjenjuju IGF i IGC su ista što se tiče izgaranja goriva niskog plamišta u motoru. Pošto se ME-GI i X-DF motori, tj. motori koji podliježu IGF Pravilniku uvelike razlikuju od motora s parnom turbinom, DFDE, dizelskih motora i motora na teško gorivo, trebalo bi se stvoriti okruženje u kojem samo pomorci s dovoljno iskustva i obuke mogu upravljati takvim motorima. Operacije bunkera i skladištenja LNG-a su od iznimne važnosti na brodovima koji koriste LNG kao pogonsko gorivo.

6. ZAKLJUČAK

Prirodni plin je smjesa plinova. Najveći udio imaju ugljikovodici, prvenstveno metan, etan, propan i butan. Glavni razlog za ukapljivanje prirodnog plina je lakši prijevoz i skladištenje, pri čemu se volumen smanji za oko 600 puta (pri atmosferskom tlaku i temperaturi okoline). Brodovi koji koriste kao pogon ili prevoze ukapljeni prirodni plin opremljeni su sustavima za otkrivanje curenja, sustavima za slučaj nužde i mnogim drugim sustavima koji omogućavaju siguran prijevoz.

Ukapljeni prirodni plin je smjesa plinova u kojoj dominira metan i nalazi se u plinovitom stanju pri okolnom tlaku i temperaturi. Metan u tekućem stanju nije eksplozivan, a pri isparavanju nastaje oblak plina. Brodovi koji prevoze odnosno koriste ukapljeni prirodni plin kao pogonsko gorivo opremljeni su sigurnosnim sustavima za otkrivanje curenja, protupožarnim sustavima, te ostalim sustavima za slučaj nužde.

Važno je da brodska posada bude dobro obučena i da poznaje operacije povezane s LNG-om. Posebno su važne bunker operacije i skladištenje LNG-a. Simulacijska obuka brodstrojara mora sadržavati zahtjeve za kompetencijom kako bi se omogućilo učinkovito učenje o postupcima bunkera i skladištenja LNG-a.

Međunarodni pravilnik sigurnosti brodova koji koriste plinove ili druga goriva niskog plamišta (IGF Pravilnik) ima cilj smanjiti rizik za brodove, posadu i okoliš. Ovaj Pravilnik se ne odnosi na brodove koji su obuhvaćeni Međunarodnim pravilnikom o konstrukciji i opremi brodova koji prevoze ukapljene plinove (IGC Pravilnikom). IMO je izradio IGF Pravilnik na temelju opsežnog razumijevanja brodogradnje, inženjerstva, terenskog iskustva i podataka, kao i rezultata istraživanja i razvoja. Zbog brzog razvoja tehnologije goriva, IGF Pravilnik redovito će se pregledavati na temelju novih tehnoloških trendova i terenskog iskustva.

LITERATURA

- [1] D. Posavec, K. Simon, and M. Malnar, "Brodovi za ukapljeni prirodni plin," *Rud. Geol. Naft. Zb.*, vol. 22, no. 1, pp. 55–62, 2010.
- [2] "No Title." <https://www.hep.hr/plin/o-nama/o-plinu/1533>.
- [3] E. Vanem, P. Antão, I. Østvik, and F. D. C. de Comas, "Analysing the risk of LNG carrier operations," *Reliab. Eng. Syst. Saf.*, vol. 93, no. 9, pp. 1328–1344, 2008, doi: 10.1016/j.ress.2007.07.007.
- [4] I. A. Fernández, M. R. Gómez, J. R. Gómez, and Á. B. Insua, "Review of propulsion systems on LNG carriers," *Renew. Sustain. Energy Rev.*, vol. 67, no. December, pp. 1395–1411, 2017, doi: 10.1016/j.rser.2016.09.095.
- [5] L. Vandebroek and J. Berghmans, "Safety aspects of the use of LNG for marine propulsion," *Procedia Eng.*, vol. 45, pp. 21–26, 2012, doi: 10.1016/j.proeng.2012.08.114.
- [6] "Reliable Gas Transport by Ships," 2009, [Online]. Available: <https://www.brightengineering.com/marine-engines-machinery/55294-transport-of-gases-by-sea/>.
- [7] "Types of LNG Carriers," [Online]. Available: <http://www.mastermariners.org.au/news-and-articles/archived-articles-2/1263-types-of-lng-carriers>.
- [8] L. W. and Z. G. Tu Huan, Fan Hongjun, "Options and Evaluations on Propulsion Systems of LNG Carriers," 2019, [Online]. Available: <https://www.intechopen.com/books/propulsion-systems/options-and-evaluations-on-propulsion-systems-of-lng-carriers>.
- [9] M. Chorowski, P. Duda, J. Polinski, and J. Skrzypacz, "LNG systems for natural gas propelled ships," *IOP Conf. Ser. Mater. Sci. Eng.*, vol. 101, no. 1, 2015, doi: 10.1088/1757-899X/101/1/012089.
- [10] "Membrane containment systems." <https://www.ssb.com.sg/solutions/membrane-containment-systems/>.
- [11] "LNG carrier." https://en.wikipedia.org/wiki/LNG_carrier.
- [12] "LNG as ship fuel," [Online]. Available: <https://www.dnvgl.com/maritime/lng/technology.html>.
- [13] D. Herzog, "Book Reviews On Voluntary Servitude: False Consciousness and the Theory of Ideology. By Michael Rosen. Cambridge, Mass.: Harvard University Press, 1996. Pp. xi + 289. \$35.00. ," *Am. J. Sociol.*, vol. 103, no. 3, pp. 830–832, 1997, doi: 10.1086/231288.
- [14] L. Kelley, "What are the dangers of methane gas," 2017. <https://sciencing.com/what-are-the-dangers-of-methane-gas-13404265.html>.
- [15] V. Klobas and D. Bognolo, "Protupožarna zaštita kod LNG terminala," pp. 29–42.
- [16] "Fire protection, fire detection and fire extinction," [Online]. Available: <http://www.imo.org/en/OurWork/Safety/FireProtection/Pages/History.aspx>.

- [17] "Fire protection & control system for Ship's machinery spaces," [Online]. Available: <http://www.machineryspaces.com/fire-protection.html>.
- [18] "Costs and benefits of LNG as ship fuel for container vessels," 2012. <https://www.semanticscholar.org/paper/Costs-and-benefits-of-LNG-as-ship-fuel-for-vessels/52bf32a5ba76983011d16d8f3b32f6bb0bb2250f>.
- [19] P. D. C. Sames, *Costs and benefits of LNG as ship fuel for container vessels Key results from a GL and MAN joint study*. 2013.
- [20] C. Le Fevre, *A review of demand prospects for LNG as a marine transport fuel*, no. June. 2018.
- [21] J. Kackur, "Shipping in 2020: Choosing the right fuel and propulsion system," *Wartsila*, 2018, [Online]. Available: <https://www.wartsila.com/insights/article/shipping-in-2020-choosing-the-right-fuel-and-propulsion-system>.
- [22] B. Zincir and C. Dere, "Adaptation of LNG Fuel System Workout to A Simulator for Training Purpose of Engine Officers," no. November 2015, 2016.
- [23] "LNG Propulsion." <https://www.kongsberg.com/maritime/products/propulsors-and-propulsion-systems/lng-propulsion/>.
- [24] "SOLAS Convention." https://en.wikipedia.org/wiki/SOLAS_Convention.
- [25] "MARPOL 73/78." <http://www.unidu.hr/datoteke/majelic/ZMMO-3-BS-N.pdf>.
- [26] "STCW Convention." .
- [27] "IGC Code." <http://www.imo.org/en/OurWork/Safety/Cargoes/CargoesInBulk/Pages/IGC-Code.aspx>.
- [28] "IMO: IGF Code for gas-fueled vessels comes into force," *Offshore Energy*, 2017, [Online]. Available: <https://www.offshore-energy.biz/imo-igf-code-for-gas-fueled-vessels-comes-into-force/>.
- [29] S.-H. Han and Y.-C. Lee, "A study on the developments of STCW training of seafarers on ships applying in the IGF Code," *J. Korean Soc. Mar. Eng.*, vol. 39, no. 10, pp. 1054–1061, 2015, doi: 10.5916/jkosme.2015.39.10.1054.
- [30] "STCW V/3 - Masters, Officers, Ratings and Other Personnel on Certain Types of Ship," [Online]. Available: <https://www.edumaritime.net/stcw-code/stcw-v-3-igf-code>.
- [31] "IGF Code." .
- [32] E. Parlament and E. Unije, *Minimalna razina osposobljavanja pomoraca*, no. 2. 2019, pp. 94–105.
- [33] "STCW V/3 - Masters, Officers, Ratings and Other Personnel on Certain Types of Ship," 2015. <https://www.edumaritime.net/stcw-code/stcw-v-3-igf-code>.
- [34] "stcw-table-a-v-3-1." [Online]. Available: www.imo.org.
- [35] "Pravilnik o izmjenama i dopunama Pravilnika o zvanjima i svjedodžbama o osposobljenosti pomoraca." https://narodne-novine.nn.hr/clanci/sluzbeni/2016_08_72_1711.html.

- [36] *Prilog prijedlogu Direktive Europskog Parlamenta i Vijeća o izmjeni direktive 2008/106/EZ o minimalnoj razini osposobljavanja pomoraca i stavljanju izvan snage Direktive 2005/45/EZ*. 2018.
- [37] A. Bajic, “Concordia Damen scores 40 LNG- fueled barges order.” <https://www.offshore-energy.biz/concordia-damen-scores-40-lng-fueled-barges-order/>.
- [38] “Hydrogen Tools.” <https://h2tools.org/hyarc/calculator-tools/lower-and-higher-heating-values-fuels>.
- [39] “Kriogeno gorivo.” https://bs.wikipedia.org/wiki/Kriogeno_gorivo.
- [40] GIIGNL, “Rollover in LNG Storage Tanks,” *Giignl*, vol. 2nd Editio, pp. 1–40, 2012, [Online]. Available: http://www.giignl.org/sites/default/files/PUBLIC_AREA/Publications/rollover_in_lng_storage_tanks_public_document_low-res.pdf.

IZJAVA

Izjavljujem pod punom odgovornošću da sam završni rad pod naslovom *IGF pravilnik i uporaba LNG-a kao brodskog goriva* izradio samostalno, služeći se navedenim izvorima podataka uz stručno vodstvo mentora *doc. dr. sc. Jadrana Šundrice*.

Dubrovnik, studeni, 2020.

Vice Jurišić