

Brodsko rashladno postrojenje za hlađenje tereta

Šuća, Josip

Undergraduate thesis / Završni rad

2022

Degree Grantor / Ustanova koja je dodijelila akademski / stručni stupanj: **University of Dubrovnik / Sveučilište u Dubrovniku**

Permanent link / Trajna poveznica: <https://um.nsk.hr/um:nbn:hr:155:682993>

Rights / Prava: [In copyright](#)/[Zaštićeno autorskim pravom.](#)

Download date / Datum preuzimanja: **2024-07-18**



Repository / Repozitorij:

[Repository of the University of Dubrovnik](#)



**SVEUČILIŠTE U DUBROVNIKU
POMORSKI ODJEL**

JOSIP ŠUĆA

**BRODSKO RASHLADNO POSTROJENJE ZA HLAĐENJE
TERETA**

ZAVRŠNI RAD

Dubrovnik, 2022.

SVEUČILIŠTE U DUBROVNIKU
POMORSKI ODJEL
Preddiplomski studij brodstrojarstva

**BRODSKO RASHLADNO POSTROJENJE ZA HLAĐENJE
TERETA**

REFRIGERATION PLANT FOR LOAD COOLING

ZAVRŠNI RAD

Mentor

doc. dr. sc. MATKO BUPIĆ, dipl. ing.

Student

JOSIP ŠUĆA

Dubrovnik, 2022.

Republika Hrvatska
SVEUČILIŠTE U DUBROVNIKU
POMORSKI ODJEL
Preddiplomski studij brodogradarstva

Ur. broj:

Dubrovnik, 14. siječnja 2022.

Kolegij: BRODSKI RASHLADNI UREĐAJI

Mentor: doc. dr. sc. MATKO BUPIĆ, dipl. ing.

ZADATAK ZAVRŠNOG RADA

Pristupnik: JOSIP ŠUĆA

Zadatak: BRODSKO RASHLADNO POSTROJENJE ZA HLAĐENJE TERETA
REFRIGERATION PLANT FOR LOAD COOLING

Zadatak treba sadržavati:

1. Vrste i opis hlađenih tereta u pomorskom prometu.
2. Povijesni razvoj rashladne tehnike na brodovima.
3. Vrste i opis brodskih rashladnih uređaja.

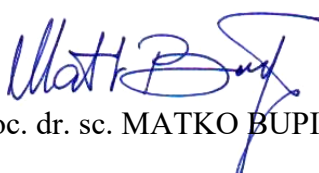
Osnovna literatura:

1. Bupić, M.: *Dinamički model sustava brodskog rashladnog kontejnera*, magistarski rad, Fakultet Strojarsstva i brodogradnje Sveučilišta u Zagrebu, Zagreb, 2004.
2. Bupić, M.: *Razvoj dinamičkog modela brodskoga rashladnog sustava s nadziranom atmosferom*, doktorska disertacija, Fakultet strojarstva i brodogradnje Sveučilišta u Zagrebu, Zagreb, 2012.

Zadatak uručen pristupniku: 14. siječnja 2022.

Rok za predaju završnog rada: 14. travnja 2022.

Mentor:


doc. dr. sc. MATKO BUPIĆ

Pročelnik pomorskog odjela:

doc. dr. sc. SRĐAN VUJIČIĆ

IZJAVA

S punom odgovornošću izjavljujem da sam završni rad izradio samostalno, služeći se navedenim izvorima podataka i uz stručno vodstvo mentora.

Josip Šuća

SAŽETAK

Svjetskim morima se danas prevoze najrazličitije vrste tereta. Ovisno o vrsti tereta, projektiraju se i grade i specijalni brodovi, ovisno o pojedinoj vrsti tereta. Neki od tereta koji se prevoze morima na velike udaljenosti, kako bi sačuvali svoja svojstva, moraju se prevoziti u rashlađenom ili smrznutom stanju, odnosno pri nekoj određenoj temperaturi. Brodovi koji prevoze terete u rashlađenom ili smrznutom stanju moraju imati rashladna postrojenja. Upravo ta rashladna postrojenja su tema ovog rada te će biti predstavljena u ovom radu.

Ključne riječi: hlađenje, rashladno postrojenje, brod

ABSTRACT

Today, the world's seas carry a wide variety of cargo. Depending on the type of cargo, special ships are designed and built depending on the particular type of cargo. Some of the cargo that is transported by sea over long distances, in order to preserve its properties, must be transported in a refrigerated or frozen state, i.e. at a certain temperature. Ships carrying cargo in a refrigerated or frozen state must have refrigeration facilities. The topic of this paper has just been mentioned and will be presented in the continuation of the paper.

Keywords: refrigerating, cooling plant, ship

SADRŽAJ

1. UVOD	1
1.1. PREDMET I CILJ RADA	1
1.2. IZVORI PODATAKA I METODE PRIKUPLJANJA.....	1
1.3. STRUKTURA RADA	2
2. RASHLAĐENI TERETI U POMORSKOM PROMETU	3
3. RASHLADNA TEHNIKA NA BRODU	10
3.1. OPĆENITO O HLAĐENJU	14
3.2. OSNOVE RASHLADNOG PROCESA.....	15
4. BRODSKI RASHLADNI UREĐAJI ZA HLAĐENJE TERETA	18
4.1. RASHLADNI SUSTAV ZA ODRŽAVANJE ŽIVEŽNIH NAMIRNICA	21
4.2. RASHLADNI SUSTAVI HLAĐENIH TERETA U BRODSKIM SKLADIŠTIMA	24
4.3. RASHLADNI SUSTAVI ZA PRIJEVOZ TERETA U HLAĐENIM SPREMNICIMA (KONTEJNERIMA)	30
4.4. RASHLADNI SUSTAVI ZA UKAPLJIVANJE PLINOVA U PRIJEVOZU BRODOVIMA	34
5. ZAKLJUČAK	37
6. LITERATURA	38
POPIS SLIKA	39
POPIS TABLICA	40

1. UVOD

Različite vrste tereta se danas prevoze svjetskim morima. Između ostalog, dio tereta, kako bi sačuvao svoje osobine, se mora prevoziti u rashlađenom ili zaleđenom (smrznutom) stanju. Radi se o teretima koji imaju takva svojstva i lako se kvare te se moraju prevoziti u rashlađenom stanju, tj. pri nekoj određenoj temperaturi. Uglavnom se tu radi o prehrambenim proizvodima, međutim i prijevoz ukapljenog plina se mora obavljati na vrlo niskim temperaturama. Ovisno o vrsti tereta koja se mora prevoziti u rashlađenom ili zaleđenom stanju, danas se grade i specijalizirani brodovi za svaki od navedenih proizvoda.

1.1. PREDMET I CILJ RADA

Kao što je prethodno navedeno, različiti su tereti u prekomorskom prijevozu, od kojih se dosta njih mora prevoziti u rashlađenom i smrznutom stanju, specijalnim brodovima koji su projektirani i izgrađeni za prijevoz specifičnih vrsta tereta u rashlađenom i smrznutom stanju. U skladu sa temom ovog rada „Rashladno postrojenje za hlađenje tereta“, predmet rada su rashladna postrojenja za hlađenje tereta, a cilj rada je prikazati specifičnosti rashladnih postrojenja za hlađenje tereta ovisno o specifičnim uvjetima svakog tereta koji se prevozi morem u rashlađenom ili smrznutom stanju.

1.2. IZVORI PODATAKA I METODE PRIKUPLJANJA

Podaci korišteni za izradu završnog rada na temu „Rashladno postrojenje za hlađenje tereta“ su iz sekundarnih izvora i to iz raznih domaćih izvora. To su knjige i stručni članci koji se odnose na temu završnog rada te razne publikacije objavljene na internetu.

Prilikom izrade rada korištene su znanstvene metode indukcije i dedukcije, metoda deskripcije i kompilacije. Temeljem analize pojedinačnih činjenica, induktivnom metodom, došlo se do zaključka o općem sudu, odnosno deduktivnom metodom, su se iz općih sudova izveli opći i pojedinačni zaključci. Metoda deskripcije je korištena u radu za

opisivanje činjenica, procesa i predmeta bez znanstvenog tumačenja i objašnjavanja. Prilikom preuzimanja tuđih opažanja, stavova, zaključaka i spoznaja korištena je metoda kompilacije.

1.3. STRUKTURA RADA

Završni rad je podijeljen na pet poglavlja.

Prvo, uvodno poglavlje, govori o predmetu i cilju rada te izvorima podataka i metodama prikupljanja.

U drugom poglavlju su predstavljene rashlađeni tereti u pomorskom procesu.

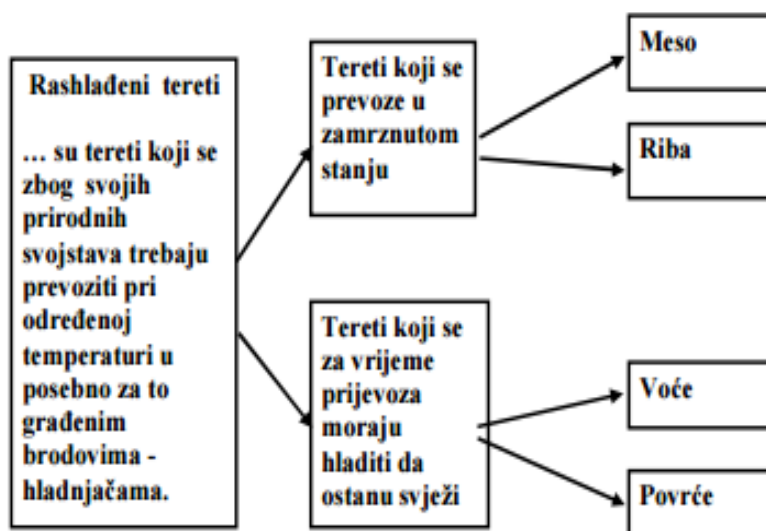
O rashladnoj tehnici na brodu se govori u trećem poglavlju.

Četvrto poglavlje obuhvaća brodske rashladne uređaje za hlađenje tereta i to rashladni sustav provijanta za održavanje živežnih namirnica, rashladni sustav provijanta hlađenih tereta u brodskim skladištima, rashladni sustav za prijevoz tereta u rashladnim kontejnerima, rashladni sustav za ukapljivanje plinova pri prijevozu brodovima i hlađenje i zaleđivanje ribe na brodovima.

Peto, zaključno poglavlje, sažima temu ovog rada.

2. RASHLAĐENI TERETI U POMORSKOM PROMETU

Rashlađeni tereti su tereti koji se zbog svojih svojstava i lake kvarljivosti moraju prevoziti u rashlađenom stanju, tj. pri nekoj određenoj temperaturi. Pri tome se navedeni tereti dijele na terete koji se prevoze u zaleđenom, smrznutom stanju i terete koje treba hladiti pri određenoj temperaturi. Zaleđeni tereti su npr. meso i riba, a u terete koje treba hladiti spadaju voće, povrće, jaja, mlijeko i sl. Za prijevoz takvih tereta grade se posebni brodovi, tzv. frigo brodovi (engl. *reefer ship*), čija se skladišta hlade do potrebne temperature. Zbog potrebne izolacije, skladišta su im nešto manja od uobičajenih, za tu veličinu broda. Frigo brodovi su obično obojani u bijelo, zbog toga da odbijaju sunčevu toplinu. Također, brzina tih brodova, zbog osjetljivog tereta, je obično preko 20 čv. Za smrznute terete temperatura može biti i do -40°C . I kod brodova za rashlađeni teret dolazi do daljnje specijalizacije za neke vrste tereta, npr. brodovi za prijevoz voća, banana i sl. Skladišta takvih brodova su dobro izolirana i obložena aluminijskim limom. Podnice su rešetkaste, a teret se podlaže.¹ Na slici 1. je prikazana podjela rashlađenih tereta koji se prevoze morem.



Slika 1. Rashlađeni tereti u pomorskom prometu²

¹ Palčić, J.: *Krcanje i slaganje tereta*, Kliper, Ustanova za obrazovanje kadrova u pomorstvu, Split, 2012., str. 8., online: <https://pdfslide.net/documents/skripta-krcanje-i-slaganje-tereta-4razred-na.html> (19.04.2021.)

² Sveučilište u Zadru: *Tereti u pomorskom prometu*, online: [www.unizd.hr/.../Tereti%20u%20pom.../Tereti%20skripte\(s%20dodatkom%20za%2...](http://www.unizd.hr/.../Tereti%20u%20pom.../Tereti%20skripte(s%20dodatkom%20za%2...) (19.04.2021.)

Općenito, hlađeni tereti prevoze se smrznuti ili ih treba hladiti na određenoj temperaturi da bi ostali svježi. dijapazon tih temperatura je slijedeći:³

- duboko smrznuti tereti (do -40°C),
- smrznuti tereti (do -8°C),
- svježi tereti (od -2°C do -12°C).



Slika 2. Brod za prijevoz rashlađenog tereta, frigo brod⁴

Rashladni uređaji na trgovačkim brodovima mogu se podijeliti na nekoliko zasebnim sistema:⁵

- rashladni boksovi – su najjednostavniji i najjeftiniji rashladni uređaji. Led u komadima koji obično zauzima polovinu volumena boksa postavi se na dno i pokrije vunanim pokrivačima. Teret se objesi o kuke pričvršćene za strop boksa. Takav način hlađenja tereta danas se više ne upotrebljava za komercijalni teret, osim što se tako ponekad čuvaju živežne namirnice za brodsku posadu,
- posebni rashladni uređaji u svakom skladištu – posebni rashladni uređaji u pojedinim skladištima kompresorskog su tipa i hlade se pomoću ekspanzije komprimiranih plinova. Od plinova za rashlađivanje upotrebljavaju se ugljični dioksid (CO_2) koji je sve manje u upotrebi, sumporni dioksid (SO_2), amonijak (NH_4Cl) ili freon (CCl_2F_2). Na suvremenim brodovima najčešće se nalaze uređaji s

³ Bielić, T.: *Utjecaj kontenerizacije hlađenih tereta na prijevoz tereta morem i lučku tehnologiju*, Naše more: znanstveni časopis za more i pomorstvo, Vol. 37 No. 1-2, 1990., str. 45-50., online: <https://hrcak.srce.hr/210029> (20.04.2021.)

⁴ Palčić, J., op.cit., str. 8.

⁵ Bielić, T., op.cit.

freonom budući da je to nezapaljiv, bezbojan i neotrovan plin teži od zraka. Ekspandirani plin kreće se kroz cijevi stvarajući hladnoću koja se zrakom prenosi po skladištu. Spirale kroz koje cirkulira plin obično se postavljaju na uspravne stijenke skladišta,

- uređaji s pomoću ohlađenog zraka – najsuvremeniji uređaji rade pomoću ohlađenog zraka. To su također uređaji s komprimiranim plinovima, ali su spirale smještene u posebnoj prostoriji. Ohlađeni zrak cijevima i ventilatorima odatle se odvodi u brodska skladišta, a količina hladnog zraka regulira se ventilom kroz koji zrak ulazi u kućište ventilatora. Hladni zrak pušta se u skladište vodoravno i po dnu, odakle se diže prema gore i kroz odvodne cijeli odlazi napolje. Ventilacijski sustav obnavlja zrak u skladištu najmanje šest puta u 24 sata. Zrak koji struji preko spirala kondenzira vlagu i odlazi suh i ohlađen u skladište. Uslijed toga povremeno se na spiralama nahvata led pa ih tada treba odlediti, obično toplom morskom vodom ili postupnim isključenjem uređaja iz pogona. Količina CO₂ u skladištima ne smije prijeći 1%, i automatski se regulira upućivanjem ventilatora. Vlažnost zraka se održava u granicama 85 – 95% relativne vlage,
- kontejneri prikopčani na brodski rashladni sistem (engl. *porthole type boxis*) ili s vlastitim rashladnim kapacitetima koji traže samo električni priključak (engl. *integral boxis*) – kontejner hladnjača je kontejner u kojem temperatura mora biti održavana u skladu sa određenim limitom i skladišnim uvjetima koje zahtijeva lako pokvarljiva roba. Vrijednosti te temperature su općenito između 12°C i 25°C. U upotrebi su dva sistema za hlađenje kontejnera:
 - individualni sistem (engl. *integral boxis*) - kod individualnog sistema kontejner se hladi uz pomoć svog vlastitog agregata. Kolektivni sistem ima izdvojen sistem - izvor hlađenja iz kojeg se distribuira hladni zrak u kontejnere i koji je sastavni dio broda. Kontejneri individualnog sistema obično su opremljeni elektromotorom koji se priključuje na vanjski izvor električne energije, a uz to mogu imati ugrađen i dizel generator koji električnom energijom opskrbljuje sistem za hlađenje. Kod kontejnera kojih se agregat za hlađenje opskrbljuje energijom iz dizel generatora, dizel jedinica je montirana na vanjskoj strani čeonog zida kontejnera. Ta jedinica poznata je kao „*clip-on diesel*“ i može se lako montirati i demontirati, zavisno od potrebe za vlastitim izvorom energije. Prednosti ovakvog tipa

kontejnera su u tome što, ovisno od potreba, kontejner može biti nezavisna rashladna jedinica kada nema mogućnosti priključka na električnu mrežu,

- kolektivni sistem (engl. *porthole type boxis*) - kontejneri sa vlastitim sistemom za hlađenje sadrže iste glavne komponente kao i veliki sistemi za hlađenje i to: kompresor, kondenzator, ventil za regulaciju i evaporator. Kontejneri ovog tipa po pravilu su opremljeni samo jednim kondenzatorom hlađenim zrakom. To međutim znači da takve kontejnerske jedinice tek uvjetno smiju biti slagane ispod palube zbog problema odvođenja topline iz kondenzatora. Zbog toga ako se takvi kontejneri prevoze ispod palube mora biti predviđen jedan extra kondenzator hlađen morskom vodom. Takav kondenzator se potom priključuje na fleksibilnu cijev za vodeni sistem hlađenja. Iz opisanih razloga kontejneri s vlastitim sistemom hlađenja (engl. *integral boxis*) ne mogu biti upotrebljavani na ćelijskim kontejnerskim brodovima konstruiranim za prijevoz velikog broja kontejnera hladnjača. To je ujedno razlog zašto je „kolektivni“ sistem u upotrebi kod kontejnerskih brodova ćelijskog tipa (engl. *cellular container ship*).

Smrzavanje ispod -8°C sprječava razvoj mikroorganizama. To produžuje trajanje proizvoda i njegov transport u dužem vremenu. Prije ukrcaja skladišta (komore) treba pripremiti. To uključuje potpuno čišćenje te predhlađivanje. Predhlađivanje treba započeti 48 sati prije, a dovesti na potrebnu temperaturu predhlađivanja 24 sata prije ukrcaja. Prije hlađenja je potrebno:⁶

- u odvodne cijevi uliti 26% kalcijev klorid koji se smrzava kod -30°C :
- provjeriti grijače u odvodnim cijevima,
- zatvoriti pristupe vanjskog zraka,
- provjeriti ventilatore,
- prije ukrcaja provjeriti kvalitetu tereta. Teret više temperature od -12°C ne smije se krcati bez odobrenja i potpisa krcatelja,
- provjeriti vanjski izgled pakiranja,
- prilikom krcanja zaštititi teret od direktnog izlaganja suncu,
- prilikom krcanja provjeravati temperaturu u skladištu,
- u slučaju povećanja temperature u skladištu zaustaviti krcanje i započeti sa hlađenjem,

⁶ Sveučilište u Zadru, op.cit.

- nakon ukrcanja rashladne uređaje uključiti na maksimalan rad dok se ne postigne odgovarajuća temperatura.

Tablice 1. i 2. prikazuju uvjete prijevoza pojedinih tereta koji se prevoze morem u smrznutom stanju

Tablica 1. Tereti u smrznutom stanju - temperature kod pojedinih vrsta mesa⁷

Temperatura °C	
Hladeno meso	-1,5 do -2
Svinjetina bez kosti	-18 do -25
Govedina bez kosti	-18 do -25
Svinjske polovice	-15 do -20
Ovčetina	-18 do -25

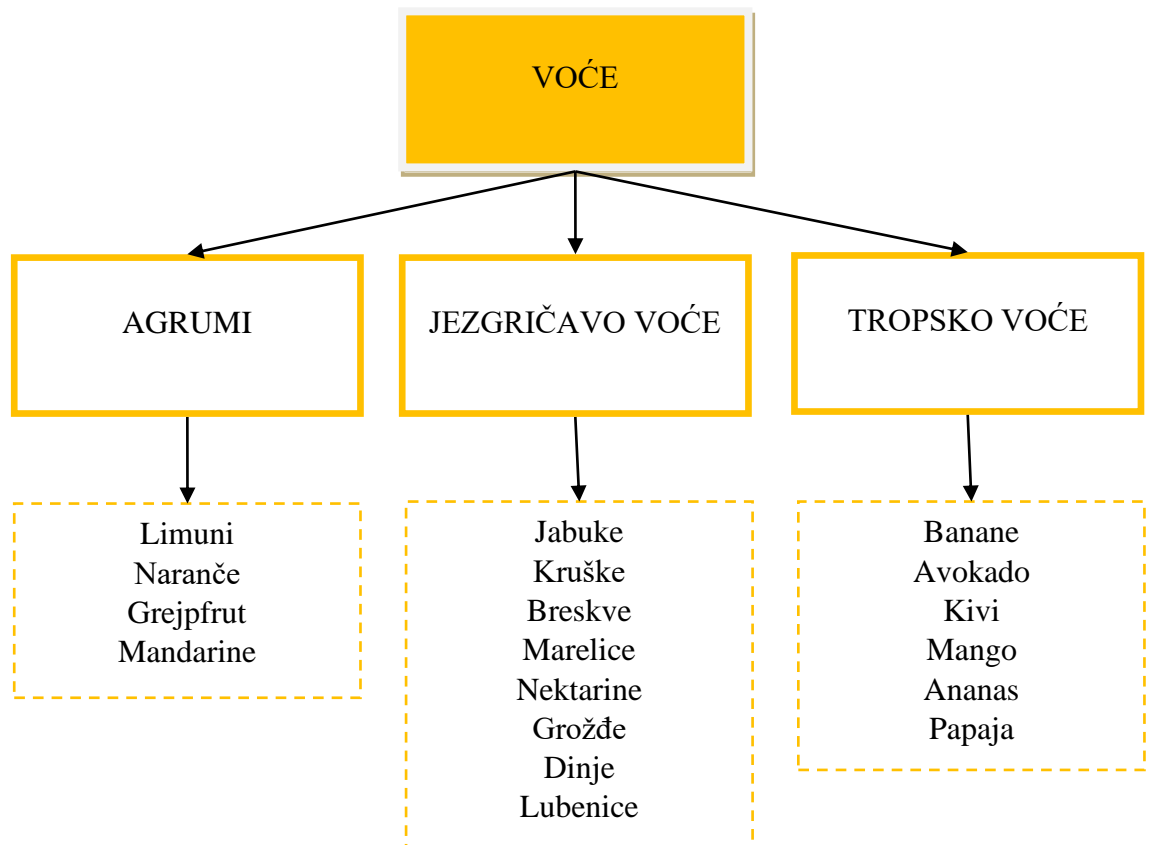
Tablica 2. Tereti u smrznutom stanju - temperature kod pojedinih vrsta ribe⁸

Temperatura °C	
Usoljena riba	-18 do -25
Riba u komadu	-18 do -25
Ribljí fileti	-18 do -25
Hobotnice, lignje	-18 do -25
Jastozi i škampi	-18 do -25

U rashlađenom stanju, kao što je prethodno prikazano, morem se prevozi voće, povrće, mlijeko i jaja. Svaka od navedenih namirnica ima određene uvjete pod kojima se mora prevoziti da bi bila isporučena na odredište u ispravnom stanju. Na slici 3. je prikazan teret - voće koji se prevoze u rashlađenom stanju.

⁷ Sveučilište u Zadru, op.cit.

⁸ Ibid



Slika 3. Voće koje se prevozi morem u rashlađenom stanju⁹

Svaki od navedenih proizvoda koji se prevoze u rashlađenom stanju se mora prevoziti pod određenim uvjetima i navedeni uvjeti nisu jednaki za sve vrste proizvoda koji se prevoze u rashlađenom stanju. Tako je npr. za limun određena temperatura prijevoza od +4 do +11°C, za naranče ovisno o vrsti, od +1 do +7°C, za grejpfрут od +10 do +16°C itd. Primjer uvjeta prijevoza u rashlađenom stanju za pojedine vrste proizvoda naveden je u tablicama u nastavku.

⁹ Sveučilište u Zadru, op.cit.

Tablica 3. Tereti u rashlađenom stanju - karakteristika kod pojedinih vrsta jezgričavog voća - jabuke¹⁰

Temperatura prijevoza	Od -0,5 do +4,6°C
Točka zamrzavanja	-1,5°C
Dužina skladištenja	3 – 6 mjeseci
Dopušteni CO₂	0,5% do 2%
Sadržaj vode	Oko 85%
Pakiranje	Omot u papir i pakiranje u kartonske kutije
Ventiliranje	Da (etilen); svježi zrak treba cirkulirati oko kutija
Posebna napomena	Beru se i prevoze zrele. Slagati različite vrste u različita skladišta. Različite vrste različito brzo sazrijevaju i u to vrijeme etilen oslobađaju mogu štetno djelovati na drugu vrstu.
Najčešće kvarenje	Nezrelo ubrana jabuka se smežura, udarena truli.

Tablica 4. Tereti u rashlađenom stanju - karakteristike kod pojedinih vrsta agruma - mandarine¹¹

Temperatura prijevoza	Od +0,5 do +3,5°C
Točka zamrzavanja	-1,5°C
Dužina skladištenja	3 – 5 tjedana
Dopušteni CO₂	0,5%
Sadržaj vode	Oko 87%
Pakiranje	Omot u papir i pakiranje u sanduke od boxborda
Ventiliranje	Da (etilen); svježi zrak treba cirkulirati oko kutija
Posebna napomena	Beru se i prevoze jestive (zrele)
Najčešće kvarenje	Osjetljive na zelenu plijesan

¹⁰ Sveučilište u Zadru, op.cit.

¹¹ Ibid

3. RASHLADNA TEHNIKA NA BRODU

U jedno od značajnijih dostignuća se može ubrojiti i primjena tehnike hlađenja na brodu. Krajem 18. i početkom 19. stoljeća je zabilježen uspješan pokušaj prijevoza nekih prehrambenih namirnica brodom na kraćoj udaljenosti i za hlađenje je upotrijebljen usitnjeni led. Razvoj trgovine i prometa u svijetu sve je više nametnuo potrebu prijevoza prehrambenih proizvoda na daleka odredišta gdje je veliki problem bio čuvanje istih od kvarenja, a istraživanja su uputila da hlađenje, odnosno niže temperature, uspješno sprječavaju kvarenje namirnica.

Prvi prijevoz hlađenog tereta morem ostvaren je 1876. godine. Francuski inženjer Charles Tellier (1828.-1913.) prevezao je rashlađeno meso parobrodom „Frigorifique“ iz Buenos Airesa (Argentina) u Le Havre (Francuska). Tri rashladna uređaja koja su se koristila radnom tvari dimetil-eterom održavala su teret u rashlađenom stanju tijekom plovidbe duge 12.000 km, ali nije postignuto dobro očuvanje kvalitete mesa. Već sljedeće, 1877. godine francuski brod „Paraguay“, opremljen rashladnim uređajem Ferdinanda Carréa (1824. – 1900.), prevezao je iz Buenos Airesa u Marseille (Francuska) 150 tona duboko zamrznutog mesa održavajući mu temperaturu između -27 i -30°C. Nakon 50-dnevne plovidbe meso je bilo u izvrsnom stanju.¹²

Tako započeta trgovina pokvarljivom robom doživljava brzu ekspanziju. Roba se prevozi zamrznuta ili rashlađena na odgovarajućoj temperaturi koja osigurava da proizvod dospije na tržište u optimalnom stanju, često dozrijevajući tijekom samoga putovanja. Već 1887. godine Kanada posjeduje 17 brodova s rashladnim skladištima na liniji do Engleske, a Danska u razdoblju od 1896. do 1907. godine oprema 20 svojih brodova rashladnim sustavima. Prve propise za rashladna postrojenja izradio je Lloyd's Register of Shipping 1889. kad su postali očiti veliki i česti gubitci zbog nepouzdanih tadašnjih rashladnih uređaja. Trgovina smrznutim mesom brzo se razvijala i već 1906. godine bilo je 108 brodova s klasom +RMS Lloyd's Registera. Ipak, pun zamah u razvoju prijevoza hlađenih tereta morem daje početak transporta banana na prijelazu stoljećâ. Prvi bananonosac, britanski "Port Morant", 1901. godine prevozi na odgovarajućoj temperaturi 23.000 cijelih biljaka banana s plodovima iz Jamajke u Englesku. Od tog vremena brodovi su opremani

¹² Bupić, M.: *Razvoj dinamičkog modela broskog rashladnog sustava s nadziranom atmosferom*, doktorska disertacija, Fakultet strojarstva i brodogradnje, Sveučilište u Zagrebu, 2012., str. 21.

različitim vrstama kompresorskih rashladnih uređaja koji se kao radnom tvari koriste zrakom, amonijakom ili ugljičnim dioksidom.¹³

Istraživanje je dokazalo da temperature niže od +10°C vrlo uspješno sprječavaju razvitak bakterija i mikroorganizama. U 19. stoljeću su izumljeni razni uređaji kojima su se mogle postići niže temperature i koji su onda upotrebljavani za prijevoz pokvarljive robe, a početkom 20. stoljeća su se počeli graditi posebni brodovi za prijevoz pokvarljive robe morima i rijekama. Ubrzani razvitak morskog i riječnog prijevoza je uvjetovao razvitak rashladnih uređaja u brodogradnji. Nosivost brodova je veća od one u željezničkom i cestovnom prijevozu, a cijena je daleko niža, što uvjetuje današnji stupanj razvitka rashladnih uređaja na brodu. Suvremeni rashladni uređaj idealan je način da se očuvaju lakopokvarljivi proizvodi i zadrže nepromjenjivima njihova fizička i biološka svojstva.¹⁴

Brodovi koji su napravljeni za prijevoz hlađenog tereta, odnosno brodovi hladnjače (engl. *reefer, reefer ship, refrigerated ship*) je vrsta specijaliziranog teretnog broda koji je, osim specijalne izvedbe i izgradnje, opremljen rashladnim sustavom i izoliranim skladištima za prijevoz lakopokvarljiva tereta, uglavnom voća, mesa, ribe, povrća, mliječnih i drugih prehrambenih proizvoda, a koji su predstavljeni u prethodnom poglavlju. Razlikuju se dvije vrste brodova za hlađene terete, a to su:¹⁵

- brodovi hladnjače s bočnim vratima koja se spuste na pristanište i služe kao ukrcajno/iskrcajne rampe za viličare,
- konvencionalni brodovi hladnjače s grotlima i dizalicama za rukovanje paletiziranim i rasutim teretom, kao što je prikazan na slici 4.

¹³ Bupić, M., op.cit., str. 22.

¹⁴ Martinović, D.: *Brodski rashladni uređaji*, Zagreb, 1994., str. 3.

¹⁵ Bupić, M.: *Razvoj dinamičkog modela broskog rashladnog sustava s nadziranom atmosferom*, doktorska disertacija, Fakultet strojarstva i brodogradnje, Sveučilište u Zagrebu, 2012., str. 21.

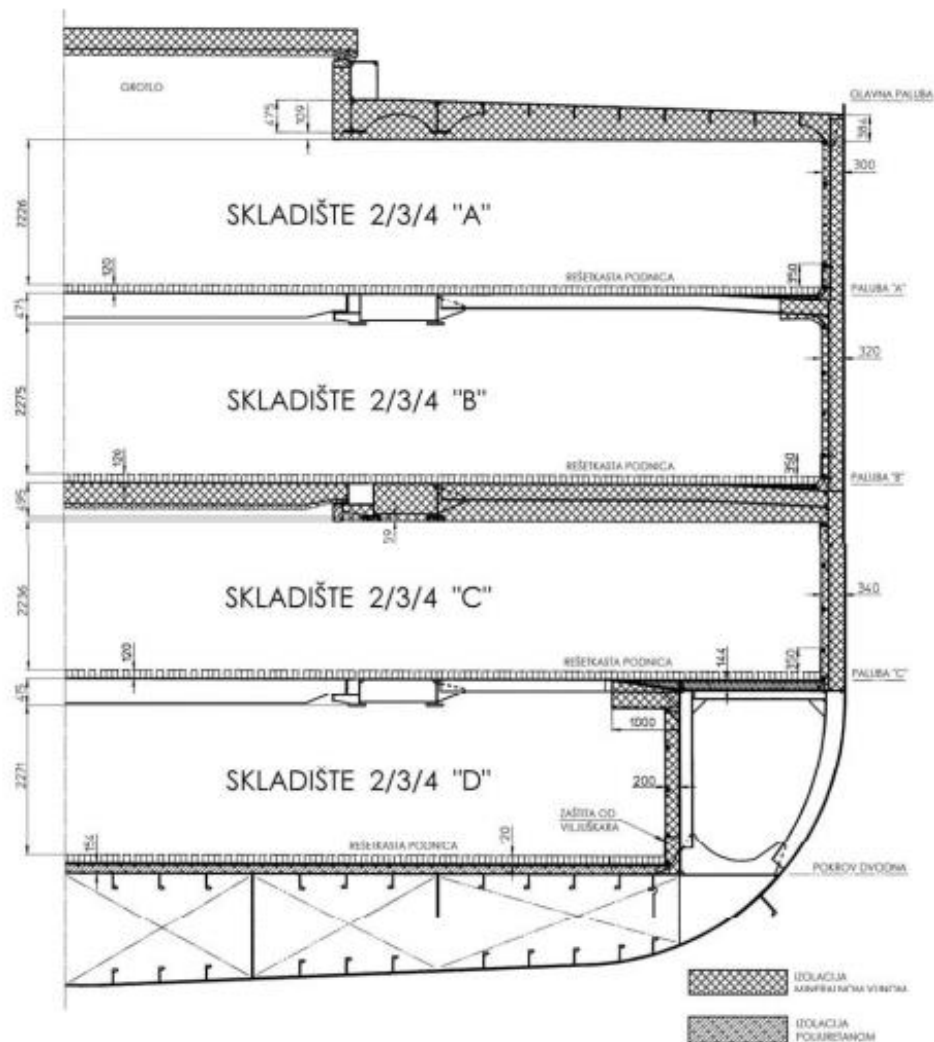


Slika 4. Konvencionalni brod hladnjača „Lady Račišće“, izgrađen 2000. godine, ukupnog kapaciteta hladnog prostora od 17.000 m³ i 260 TEU¹⁶

Veličina brodova hladnjača ne iskazuje se konvencionalno u tonama nosivosti, nego se to mnogo jasnije predočuje kapacitetom hladnoga prostora. Prema podacima Lloyd's Register of Shipping, ukupni rashladni potencijal svjetske flote brodova hladnjača 1935. godine iznosio je 436 MW. Ukupni kapacitet hladnoga prostora 1960. godine dostiže 7 milijuna m³, a 1975. čak 12 milijuna m³. Već su se 1945. godine započeli uvoditi halogenirani ugljikovodici kao radne tvari. Istodobno je započeo postupni razvoj posebnih tipova brodova za hladene terete: specijaliziranih, višenamjenskih i kontejnerskih brodova. U razdoblju od 1955. do 1960. godine uvodi se paletizirani način rukovanja teretom, a višenamjenski konvencionalni brodovi hladnjače projektiraju se za prijevoz različitih vrsta tereta uz istodobno različite temperaturne režime između +12 i –30 °C. Godine 1993. u eksploataciji je bilo oko 800 potpuno hladjenih konvencionalnih brodova, uračunavši samo one s kapacitetom većim od 3.000 m³, ukupnog kapaciteta hladnog prostora od 8 milijuna m³. Većina njih (51%) pripadala je kategoriji većih brodova, kapaciteta hladnog prostora između 9.000 i 15.000 m³, a 40% flote bili su brodovi s paletiziranim načinom rukovanja teretom. U to je vrijeme svjetska flota brodova za hladene terete godišnje rasla za četrdesetak novih brodova, pa je 1999. godine dosegla svoj vrhunac od gotovo 900 brodova hladnjača većih od 3.000 m³ skladišnoga prostora. Do sredine 2008. godine, pod utjecajem globalne gospodarske krize, njihov se broj smanjio na 789, ukupnoga kapaciteta skladišnog prostora od 7,7 milijuna m³. Pritom, istodobnim snažnim porastom flote

¹⁶ Bupić, M., op.cit.

kontejnerskih brodova i ukupnog kapaciteta rashladnih kontejnera kompenzira se trenutni nedostatak skladišnog prostora brodova za prijevoz hlađenih tereta.¹⁷



Slika 5. Presjek glavnim rebrom tipičnoga konvencionalnoga broda hladnjače ukupnog kapaciteta hlađenog prostora od 17.000 m³ i površine 7.000 m²¹⁸

Brođovi hladnjače imaju visok faktor slaganja tereta, a skladišni prostor gubi se zbog zračnih vodova i ventilacijskog sustava, koji omogućuje i do 120 izmjena zraka na sat, kao i zbog izolacijske obloge i same rashladne jedinice. Da bi se dobilo na prostoru, hlađeni brod gradi se s visinom H većom od zbroja gaza i propisanoga nadvođa. Velika

¹⁷ Bupić, M., op.cit., str. 23-24.

¹⁸ Ibid

visina, s brojnim palubama i dugim kaštelom, te s palubnim teretnim uređajem, ugrožavaju stabilitet broda.¹⁹

3.1. OPĆENITO O HLAĐENJU

Nekoliko je razloga zbog čega teret na brodu treba hladiti:

- teret je na kopnu bio uskladišten na propisanoj temperaturi, ali se ugrijao za vrijeme ukrcaja,
- teret je na kopnu bio predskladišten, ali zbog pomanjkanja vremena nije ohlađen na propisanu temperaturu,
- teret je bio ukrcan pri okolišnoj temperaturi, pa ga treba hladiti tijekom transporta (npr. banane).

Gotovo svi današnji brodovi imaju ugrađene rashladne uređaje. Njihova svrha je da se u njima očuva lako pokvarljiva hrana i/ili prevozi lako pokvarljivi teret. Osim što se na brodovima rashladni uređaji ugrađuju i koriste za hlađenje tereta, sve više današnjih brodova, posebni onih koji plove u tropskim predjelima, koriste rashladne uređaje za hlađenje zraka kako bi se postigli ugodniji uvjeti boravka u prostorijama za stanovanje, za odmor, za nadzor nad strojnim uređajem i za upravljanje brodom.²⁰

Gubici prehrambenih proizvoda su najveći za vrijeme transporta i uskladištenja, koji se svode na gubitke u kakvoći i masi. Hlađenjem lako pokvarljivih proizvoda na temperaturu od oko 0°C, dubokim smrzavanjem (-30°C) i uskladištenjem na temperaturi od oko -18°C, smanjuju se gubici i čuva kakvoća. Pravodobno i pravilno hlađeni proizvodi zadržavaju dobar izgled, prirodnu boju, ukus i vitamine. Kapacitet rashladnog uređaja mora biti dovoljan da savlada najveće toplinsko opterećenje koje se sastoji od:²¹

- topline koju treba oduzeti uskladištenoj robi do predviđene temperature ohlađenja,
- topline propuštanja u hlađenim prostorima,
- topline koju unose u hlađene prostore cirkulacijske sisaljke rasoline,

¹⁹ Bupić, M., op.cit., str. 24.

²⁰ Ozretić, V.: *Brodski pomoćni strojevi i uređaji*, Split Ship Management d.o.o., Split, 1996., str. 362.

²¹ Ibid, str. 362-363.

- topline naprava za različite službe hlađenja, npr. rashladnika vode za piće, hlađenih ormara, strojeva za pravljenje leda i slično.

3.2. OSNOVE RASHLADNOG PROCESA

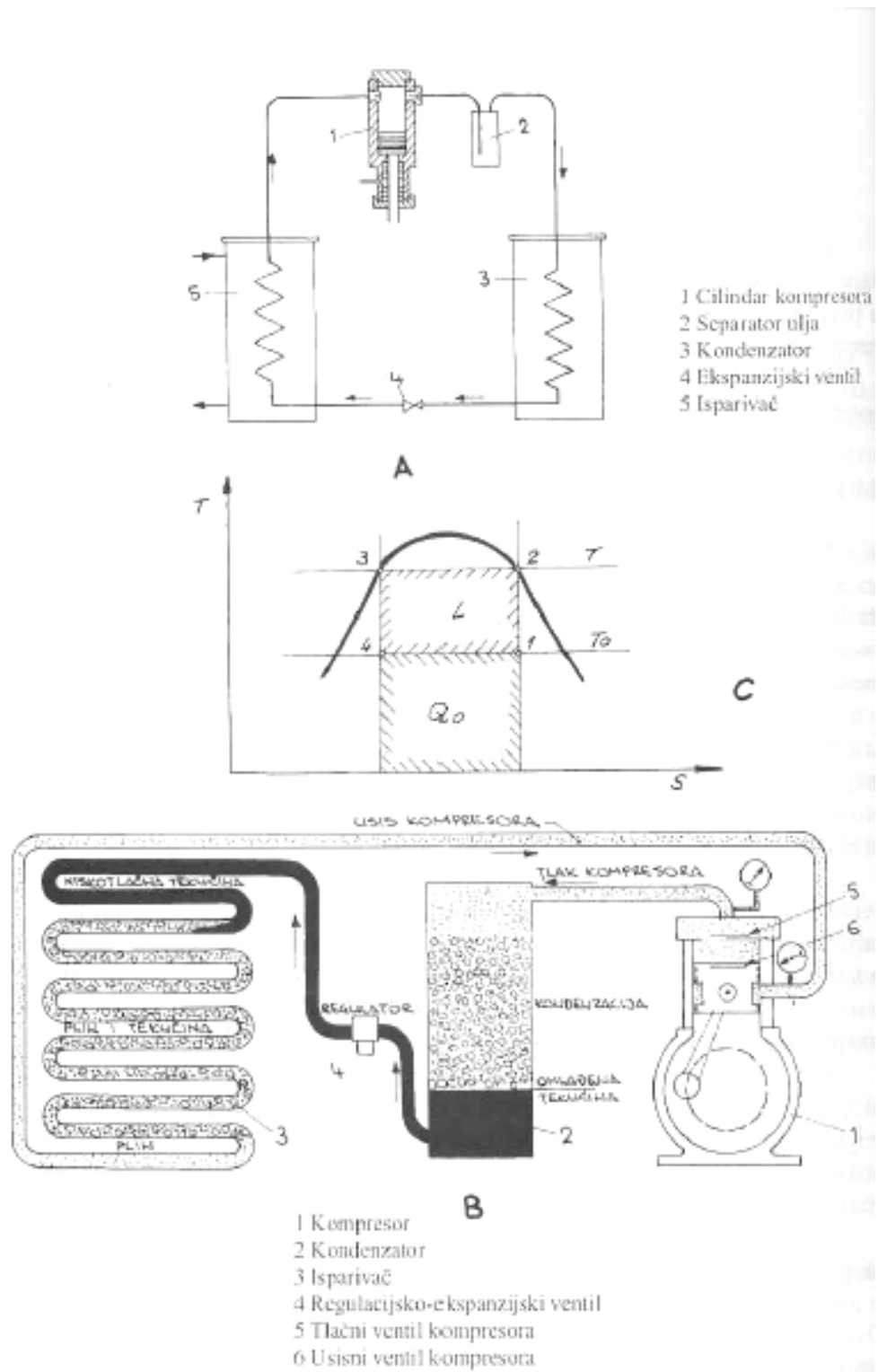
Rashladnim uređajem se stvaraju potrebne niske temperature potrebne za transport prehrambenih namirnica morskim putem na principu hlađenja s pomoću kompresora. Rashladni uređaji kod kojih se za dobivanje rashladnog učina koristi tekućina koja isparava pri niskim temperaturama, nazivaju se još parni rashladni uređaji, koji troše mehanički rad. Rashladno sredstvo neprekidno prolazi kroz određene faze zatvorenog kružnog procesa:²²

1. stlačivanje,
2. hlađenje i ukapljivanje,
3. prigušivanje,
4. isparavanje.

Toplina potrebna za isparavanje oduzima se iz hlađenog prostora, a zatim predaje morskoj vodi prilikom kondenzacije. Ta toplina se odvodi iz hlađenog prostora i prenosi na morsku vodu.. Glavi elementi rashladnog procesa su kompresor, kondenzator, ekspanzijski ventil i isparivač,²³ a kao što je prikazano na slici 4. na kojoj je prikazan najjednostavniji ciklus rashladnog procesa.

²² Ozretić, V., op.cit., str. 363.

²³ Ibid



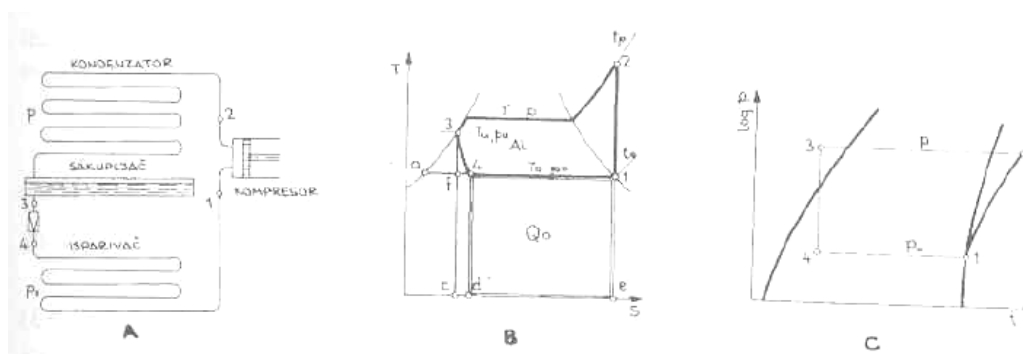
Slika 6. Najjednostavniji ciklus rashladnog procesa²⁴

Rashladni proces se odvija na način da se plinovito sredstvo usisava iz isparivača kompresorom i tlači uz približno adijabatsku promjenu stanja. Plin se zatim vodi u

²⁴ Ozretić, V., op.cit., str. 364.

kondenzator, gdje se uslijed hlađenja pretvara u kapljevito stanje pod približno konstantnim tlakom. Oslobođena toplina u kondenzatoru prelazi na rashladnu morsku vodu. Nakon ukapljivanja rashladno sredstvo prolazi kroz ekspanzijski ventil, u kojemu se vrši prigušivanje s visokog na niski tlak, uz konstantni sadržaj topline. Tekuće sredstvo niskog tlaka ulazi u isparivač, tu preuzima na sebe toplinu iz okoline te isparava. Taj se dio procesa odvija pri približno konstantnom tlaku. Tlak i temperatura sredstva koje isparava su određeni položajem otvora ekspanzijskog ventila, a ravnoteža se održava omjerom količine plina koja se usisava iz isparivača kompresorom, i količine tekućine koja prolazi kroz ekspanzijski ventil. Ovaj najjednostavniji rashladni proces prikazan je slikom 4.²⁵

Moderni uređaji su opremljeni izmjenjivačem topline na izlazu iz isparivača. U izmjenjivaču topline vrši se isparavanje zadnjih kapljica tekućeg rashladnog sredstva i dopunsko pregrijavanje plina nakon isparivača. Time se omogućuje kompresoru da usisava potpuno plinovito rashladno sredstvo. Dogrijavanje plina u izmjenjivaču vrši se tekućim sredstvom prije ekspanzijskog ventila, čime se vrši njegovo pothlađenje, povećava se razlika entalpije na ulazu isparivača i izlazu iz njega, a time i rashladni učin. Suho usisavanje je povoljnije od vlažnog u termodinamičkom smislu, stoga je i potpuno istisnulo vlažno usisavanje. Vlažno usisavanje može uzrokovati hidraulički udar u cilindru kompresora. Slika 5. prikazuje rashladni proces s jednostupanjskim tlačenjem i suhim usisavanjem. Na crtežu A je prikazana shema spajanja s mjernim točkama a na crtežu B isti proces u T-S dijagramu. Prve četiri točke su točke stanja. Četiri osnovna elementa u kružnom toku rashladnog sredstva su kompresor, kondenzator, ekspanzijski (regulacijski) ventil i isparivač.²⁶



Slika 7. Rashladni proces sa suhim usisavanjem²⁷

²⁵ Ozretić, V., op.cit.

²⁶ Ibid, str. 365.

²⁷ Ozretić, V., op.cit., str. 365.

4. BRODSKI RASHLADNI UREĐAJI ZA HLAĐENJE TERETA

Prema registrima brodova rashladni uređaji se dijele na:²⁸

- rashladne uređaje za izravno hlađenje - su oni uređaji čiji je isparivač u neposrednom dodiru s robom koju se hladi ili sa zrakom prostorije koja se hladi. Pri tome se isparivač može nalaziti u samoj prostoriji ili u zračnom kanalu koji je s hlađenom prostorijom u izravnoj vezi pomoću ventilatora zraka. Klimatizacija broda većinom se izvodi izravnim hlađenjem. Skladištenje živežnih namirnica na brodu je uglavnom omogućeno izravnim hlađenjem, a može biti izvedeno cijevnim zmijama. Cijevi se obično postavljaju na zidove komore ili stropa i takvo hlađenje se naziva „tihim hlađenjem“. Ako je uz isparivač ugrađen ventilator tada se govori o mehaničkom hlađenju („burnom hlađenju“). Prednost takvog hlađenja je u efikasnijoj izmjeni topline zbog brže recirkulacije zraka,
- rashladne uređaje za posredno hlađenje - kod navedenih rashladnih uređaja u rashladnu prostoriju ulaze cijevi kroz koje struji rasolina koja se prethodno ohladi u isparivaču. Isparivač se nalazi u posebnoj, izoliranoj prostoriji. Rasolina ima veliku sposobnost apsorpcije topline, pa je odličan akumulator topline, čime se postiže ujednačenija temperatura rashladne prostorije. Tlak rasoline malen je, pa je manja i opasnost od propuštanja cjevovoda. Ovakav sustav ugrađuje se na brodu na kojem ima više rashladnih skladišta udaljenih od strojnog kompleksa. Nedostatak tog sustava je u tome što je uređaj teži i zauzima više prostora nego uređaj za izravno hlađenje.

Hladnjaci zraka, bilo u sustavima s izravnim ili u sustavima s neizravnim hlađenjem, trebaju imati dostatno širok razmak između orebrenih cijevi (preporučuje se 19 mm ili 3/4") kako bi se spriječilo začepeljivanje zbog taloženja leda i prašine. Periodično odleđivanje hladnjaka zraka obvezno se provodi pri temperaturi zraka od 0 ili nižoj od 0°C, i to češće električnim grijačima nego toplim plinom. Temperatura površine grijača ne smije prekoračiti 45°C kako bi se spriječio prekomjerni nastanak vodene pare, koja bi se kondenzirala ili zaledila na hladnim površinama.²⁹

²⁸ Martinović, D., op.cit., str. 3.

²⁹ Bupić, M., op.cit., str. 27.

Da bi se spriječio gubitak topline kroz brodsku oplatu, palubne oplate, pregrade i podnice, skladišta su brodova za hlađene terete izolirana. Debljina izolacije ovisi o skladišnim parametrima koji se žele postići, ali se uglavnom računa s koeficijentom prolaska topline od 0,4 do 0,5 Wm-2K-1. Mineralnu vunu i pluto, koji se dugo upotrebljavaju kao izolacijski materijali, danas su zamijenili poliuretan, polistiren i ekspanzirani polivinilklorid. Materijali bazirani na organskim smolama imaju dobra izolacijska svojstva dok su novi, ali starenjem njihova izolacijska sposobnost slabi. Važan kriterij u izboru materijala za izolaciju skladišta su njegova vatrootalna svojstva. Materijal obloge unutrašnjosti skladišta treba biti vatrootporan, nekorozivan i lagan za održavanje, za što najbolje odgovara nehrđajući čelik. Izgled unutrašnjosti skladišta prikazan je fotografijama na slici 8. Podovi skladišta uvijek su pokriveni rešetkastim podnicama (slika 9.), kroz koje se dovodi zrak za hlađenje i ventilaciju. Podnice, koje su nekada bile drvene, danas se izrađuju od aluminijskih profila, visine od 120 do 160 mm i dostatne čvrstoće da odole opterećenju koncentriranih pritisaka izazvanih npr. kotačima viljuškara.



Slika 8. Unutrašnjost broskog rashladnog skladišta³⁰

³⁰ Bupić, M., op.cit.



Slika 9. Rešetkaste podnice brodskih rashladnih skladišta³¹

Uz rashladne uređaje predviđene na brodu za očuvanje prehrambenih proizvoda i za kondicioniranje zraka za ugodan boravak u prostorijama na brodu, razvili su se rashladni uređaji i za druge potrebe vezane za prijevoz tereta na brodovima. Sve je više tereta koji se prevoze brodovima, a koje je potrebno za vrijeme prijevoza hladiti i održavati u stanju prirodne kakvoće. Osjetljivi tereti, kao što je npr. voće, zahtijevaju tijekom prijevoza i za vrijeme ukrcaja i iskrcaja posebnu pozornost. Pojedine vrste ribe također zahtijevaju poseban postupak hlađenja i zamrzavanja radi uskladištenja i prijevoza. Mnogi se tereti prevoze u rashlađenom stanju u spremnicima, odnosno kontejnerima, za koje se zahtijevaju posebna rješenja smještaja u skladištima ili na palubi u svrhu odabiranja načina hlađenja. Morima se prevoze i plinovi i razlikuju se LGN brodovi koji prevoze u kapljevitom stanju i pod atmosferskim tlakom prirodni plin i LPG brodovi koji prevoze plinove proizvedene iz nafte, u tekućem stanju, pri atmosferskom tlaku, a i u plinovitom stanju pod tlakom. Za prijevoz ovih vrsta plinova predviđeni su posebni sustavi hlađenja. Dakle, rashladni sustavi na brodu mogu biti:³²

- rashladni sustavi za uskladištene živežne namirnice,
- rashladni sustavi klimatizacije,
- rashladni sustavi za hlađenje i održavanje temperature tereta na potrebnoj razini,
- rashladni sustavi za ukapljivanje plinova.

³¹ Bupić, M., op.cit.

³² Ozretić, V., op.cit., str. 398-399.

Kako su tema ovog rada rashladni sustavi, odnosno postrojenja, za hlađenje tereta, isti će biti predstavljeni u nastavku.

4.1. RASHLADNI SUSTAV ZA ODRŽAVANJE ŽIVEŽNIH NAMIRNICA

Za hlađenje pojedine vrste živežnih namirnica je potrebno odabrati pogodnu temperaturu hlađenja te istu temperaturu u hlađenim prostorima održavati što više konstantno. Također je potrebno odrediti najnižu temperaturu hlađenja kondenzatora (voda) i okoline (tropski uvjeti) kojoj prostori uskladištenja mogu biti izloženi. Temperature mogu biti slijedeće:³³

- temperatura morske vode 32°C
- temperatura okoline 38°C
- temperatura paluba izloženih suncu 60°C
- temperatura bočne strane broda iznad morske površine 35°C
- temperatura prema strojarnici 50°C.

Uobičajene temperature u hlađenim prostorima za pojedine živežne namirnice su:³⁴

- zaleđivanje, meso -18°C/-25°C
- zaleđivanje, riba -18°C/-25°C
- mliječni proizvodi +2°C
- mlijeko +5°C
- povrće i voće +2°C/+5°C
- krumpir +2°C/+5°C
- pivo +8°C/+12°C
- vino +10°C/+15°C
- hladnjak vode za piće +5°C/+15°C
- predprostor +0°C
- spremište suhe hrane otkloniti vlagu

Promjene u temperaturi utječu na relativnu vlažnost, koja za većinu voća i povrća treba biti najmanje 80-85%. Dobra izolacija prostora i izdašan hladnjak (isparivač)

³³ Ozretić, V., op.cit., str. 400-401.

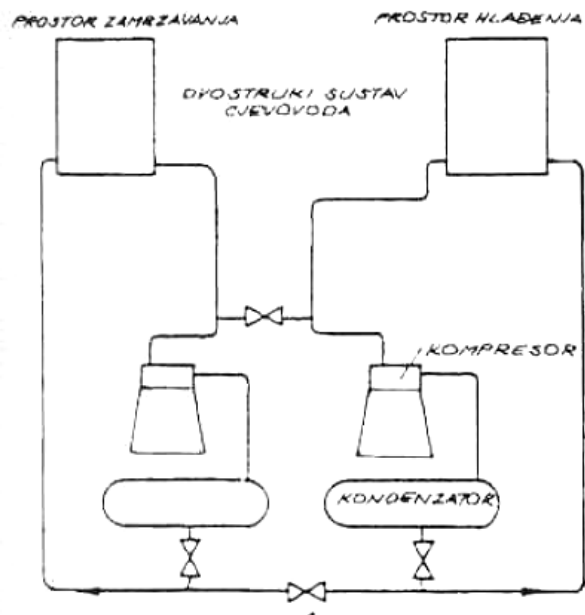
³⁴ Ibid

pridonose visokoj relativnoj vlažnosti. Promjene temperature tijekom hlađenja mogu smanjiti kakvoću živežnih namirnica.

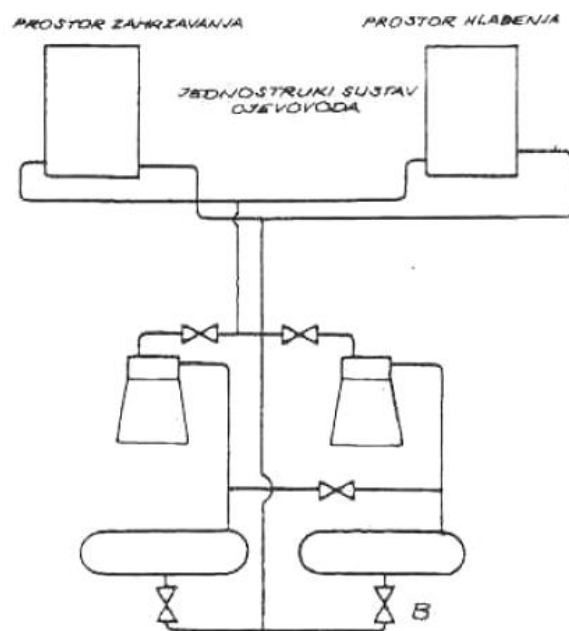
Rashladni uređaji živežnih namirnica mogu biti izvedeni na dva načina ugradnje cjevovoda:³⁵

- dvostruki sustav cjevovoda - navedeni sustav predviđa da jedan kompresor radi za prostore gdje se obavlja zamrzavanje, dok drugi kompresor radi za prostore gdje se odvija hlađenje živežnih namirnica. Oba kompresora rade istovremeno svaki na svojem cjevovodu. Ako odabrani kompresori imaju stanovitu zalihu u kapacitetu u pojedinom stanju hlađenja, jedan kompresor može raditi za oba sustava cjevovoda, dok drugi miruje. U tu svrhu treba postojati veza s ventilom u krugu tekućeg i plinovitog rashladnog sredstva, koji se drži zatvorenim za vrijeme istovremenog rada pojedinačnih cjevovoda. Dvostruki sustav cjevovoda prikazan je na slici 10.,
- jednostruki sustav cjevovoda - kod navedenog sustava predviđa se da jedan kompresor radi za sve prostore gdje se obavlja zaleđivanje i hlađenje uskladištenih živežnih namirnica, dok se drugi kompresor drži 100% pričuva, za slučaj povećanja opterećenja hlađenja, posebno pri ukrcaju živežnih namirnica u tropskim predjelima, kada za proces hlađenja, za postići zahtijevane temperature oba kompresora trebaju raditi istovremeno. Uređaj je predviđen s mogućnošću održavanja konstantnog tlaka između dviju kompresorskih jedinica, za vrijeme istovremenog rada dvaju kompresora.

³⁵ Ozretić, V., op.cit., str. 401.



Slika 10. Dvostruki sustav cjevovoda³⁶



Slika 11. Jednostruki sustav cjevovoda³⁷

³⁶ Ozretić, V., op.cit., str. 401.

³⁷ Ibid

U svim brodskim prostorima trebaju biti predviđeni ventilatorski isparivači. Temperatura u prostorima za zamrzavanje regulira se pomoću temperature na usisu kompresora. Temperatura u prostorima hlađenja regulira se s pomoću prostornog termostata, koji aktivira magnetske ventile u linijama tekućeg rashladnog sredstva za pojedini ventilatorski isparivač. Ventil konstantnog tlaka u usisnim linijama prostorija hlađenja živežnih namirnica održava tlak isparavanja konstantnim. Promjena temperature u prostorima sa smrznutim živežnim namirnicama upravlja radom kompresora. Kada tlak na usisu padne ispod određene granice, odnosno kada se u tim prostorima dostigne određena niska temperatura, kompresor se automatski zaustavlja. Kad u istim prostorima poraste temperatura, kompresor se sam upućuje. Kompresor će se također uputiti, ako se jedan od magnetskih ventila otvori, u svrhu dobave tekućeg rashladnog sredstva ventilatorskim isparivačima.³⁸

Kada je u hlađenim prostorima temperatura hlađenja ispod 0°C, vlaga iz atmosfere i robe koja se hladi, polagano se pretvara u led i slaže na isparivače, strujom zraka. Led se tako pretvara u sloj izolacije koji osjetno smanjuje prijelaz topline, a time i učinkovitost hlađenja samog rashladnog uređaja. Naslage leda se stoga moraju otkloniti, a mogu se otkloniti na slijedeće načine:³⁹

- led na glatkim cijevima može se otkloniti struganjem,
- isključivanjem isparivača iz rada, dok se led ne otopi,
- električnim grijalicama i grijalicama toplom vodom ili parom,
- raspršivanjem vode na isparivače preko kojih struji zrak,
- kod posrednog hlađenja rasolinom, hladnjaci se mogu odmrznuti toplom rasolinom koja struji kroz cijevi, a koja se stvara u posebnom grijaču,
- toplim zrakom koji se provodi preko isparivača.

4.2. RASHLADNI SUSTAVI HLAĐENIH TERETA U BRODSKIM SKLADIŠTIMA

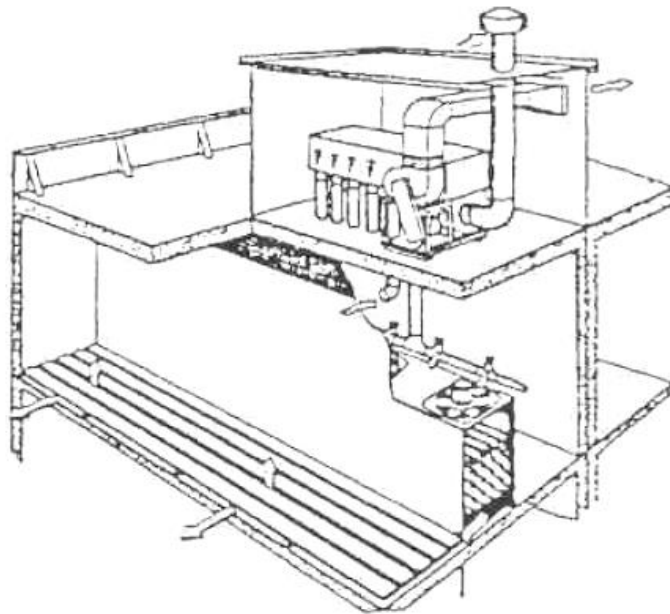
Prijevoz hlađenih tereta morem je u sve bržem porastu, a prijevoz voća, posebno banana i mesa iz udaljenih zemalja zahtijeva izgradnju brodova za prijevoz ovih tereta u ohlađenom ili smrznutom stanju. Oni traže posebne rashladne uređaje i izolirane prostore,

³⁸ Ozretić, V., op.cit., str. 402.

³⁹ Ibid, str. 403.

te stručno rukovanje, kako s uređajima, tako i s teretom. Kakvoća prijevoza hlađenog tereta ovisi o temperaturi, vlažnosti zraka, pokvarljivosti i mikroorganizmima. Temperatura u skladištu prilikom prijevoza ovisna je o vrsti uskladištenog tereta. Hlađeni tereti se mogu podijeliti na mrtve (meso, riba i mliječni proizvodi) i žive proizvode (prvenstveno voće).⁴⁰

Tijekom prijevoza temperatura u skladištima treba biti što je moguće duže jednaka i zbog toga je treba stalno kontrolirati i registrirati. Način prijevoza hlađenih tereta u skladištima, te način ukrcaja i iskrcaja puno utječe na njegovu trajnost i uporabljivost. Pri projektiranju brodova za prijevoz hlađenih tereta treba voditi računa o uvjetima potrebnim za prijevoz voća, osobito banana, jer su banane dominantna vrsta tereta na ovim brodovima. Zbog topline koju stvara voće, koje živi, skladišta trebaju imati učinkovit sustav cirkulacije zraka, koji treba osigurati raspodjelu zraka u cijelom skladištu. Najpogodniji sustav raspodjele zraka je sustav bez kanala, uz okomito strujanje odozdo prema gore, kroz podnice i teret,⁴¹ kao što je prikazano na slici 12.



Slika 12. Smještaj ventilatora za dobavu svježeg zraka hlađenim skladištima⁴²

⁴⁰ Ozretić, V., op.cit., str. 408.

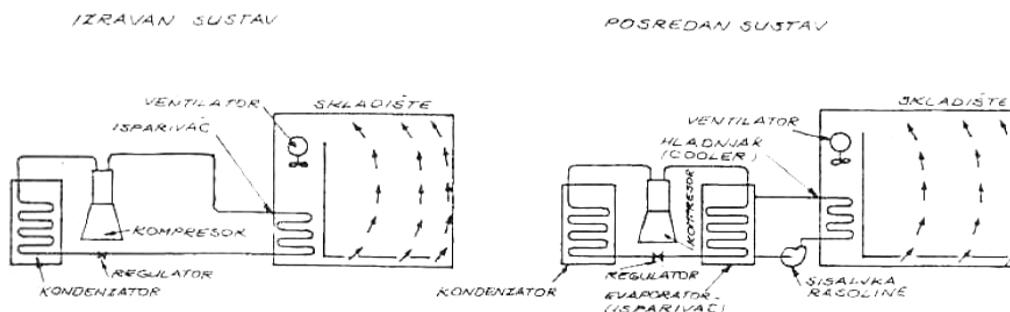
⁴¹ Ibid, str. 409-410.

⁴² Ibid, str. 410.

Broj izmjena hlađenog zraka koji cirkulira skladištem ovisi o teretu koji se prevozi. Tako npr. za teret koji pri prijevozu zahtijeva niske temperature, traži se 40 izmjena na sat. S druge strane, za teret koji zahtijeva više temperature, broj izmjena se uzima 90 na sat. Da se smanji prijelaz topline izvana u skladište kao i da se održavaju niske temperature unutar hlađenih skladišta, vrlo važnu ulogu imaju izolacijski materijali koji moraju biti bez mirisa, izdržljivi na mehanička naprezanja, otporni na truljenje i vatrootporni i za navedene svrhe se najčešće koriste:

- vlaknasti anorganski materijal spojen spolom, npr. mineralna i staklena vuna,
- ekspanzirano pluto u pločama,
- brodske šperploče kao obloga ili pod,
- ekspanzirani plastični materijal poliuretan u pločama, koji se smatra najkvalitetnijim izolacijskim materijalom,
- aluminijska folija u pločama kojom se stvaraju zračni slojevi, ili tanki aluminijski lim kao završna zaštita izolacije.

Djelomično hlađeni brodovi ili manji potpuno hlađeni brodovi imaju rashladni ciklus za izravno isparavanje, i to pretežno sa stapnim kompresorima. Djelomično hlađeni brodovi obično imaju skladište koje graniči sa strojarnicom, kao izolirano i hlađeno, dok su rashladni strojevi smješteni u strojarnici s druge strane granične pregrade ovih dvaju prostora. Postoje i veliki potpuno hlađeni brodovi s izravnim ciklusom isparavanja. Sustav hlađenja obuhvaća dva temperaturna kruga s pojedinačnom regulacijom temperature u svakom izoliranom prostoru hlađenja. Potpuno hlađeni brodovi obično imaju rashladni ciklus s posrednim isparavanjem.⁴³ Slika 13. prikazuje oba načina hlađenja.



Slika 13. Sustavi hlađenja za skladišta (izravan i posredan sustav)⁴⁴

⁴³ Ozretić, V., op.cit., str. 413.

⁴⁴ Ibid, str. 410.

Brodovi koji prevoze hladene terete zahtijevaju da rashladni sustavi imaju opremu (uređaje) pomoću koje se stalno održava potrebna temperatura tereta, odnosno najpogodniji parametri za vrijeme prijevoza. Rad rashladnih uređaja, te način regulacije, ovisi o načinu isparavanja (izravnog ili posrednog). Kod izravnog načina isparavanja (izravna ekspanzija) uloge regulacije su slijedeće:⁴⁵

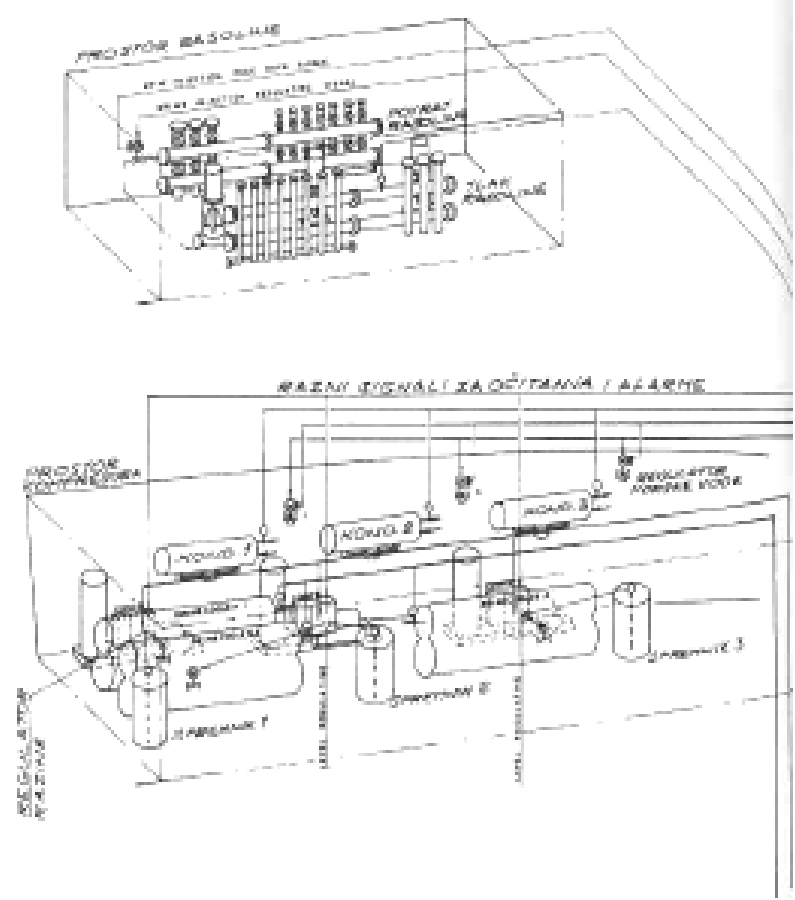
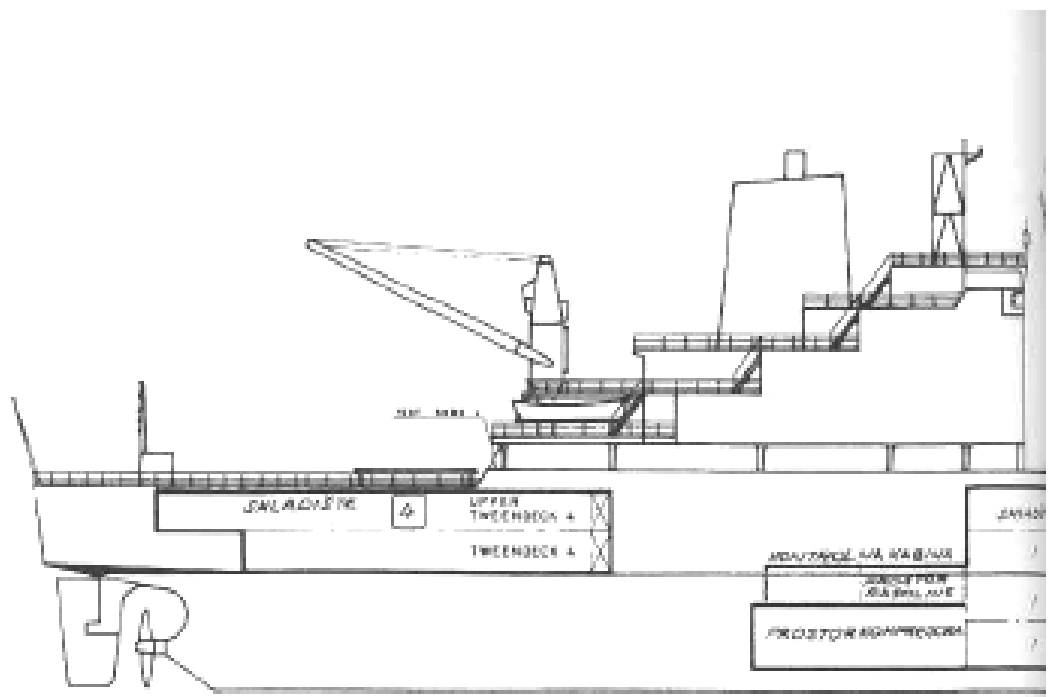
- praćenje temperature hlađenih skladišta,
- praćenje usisnog tlaka kompresora,
- praćenje regulacije kapaciteta kompresora,
- praćenje usisno/tlačnog protoka rashladnog sredstva,
- praćenje kondenzacije u kondenzatoru, koja ovisi o protoku rashladne vode,
- praćenje odmrzavanja hladnjaka zraka i grijanja skladišnih prostora pri iskrcaju tereta (hladni predjeli),
- praćenje i regulacija protoka zraka, promjenom brzine vrtnje ventilatora,
- praćenje dovoda svježeg zraka ventilatorima.

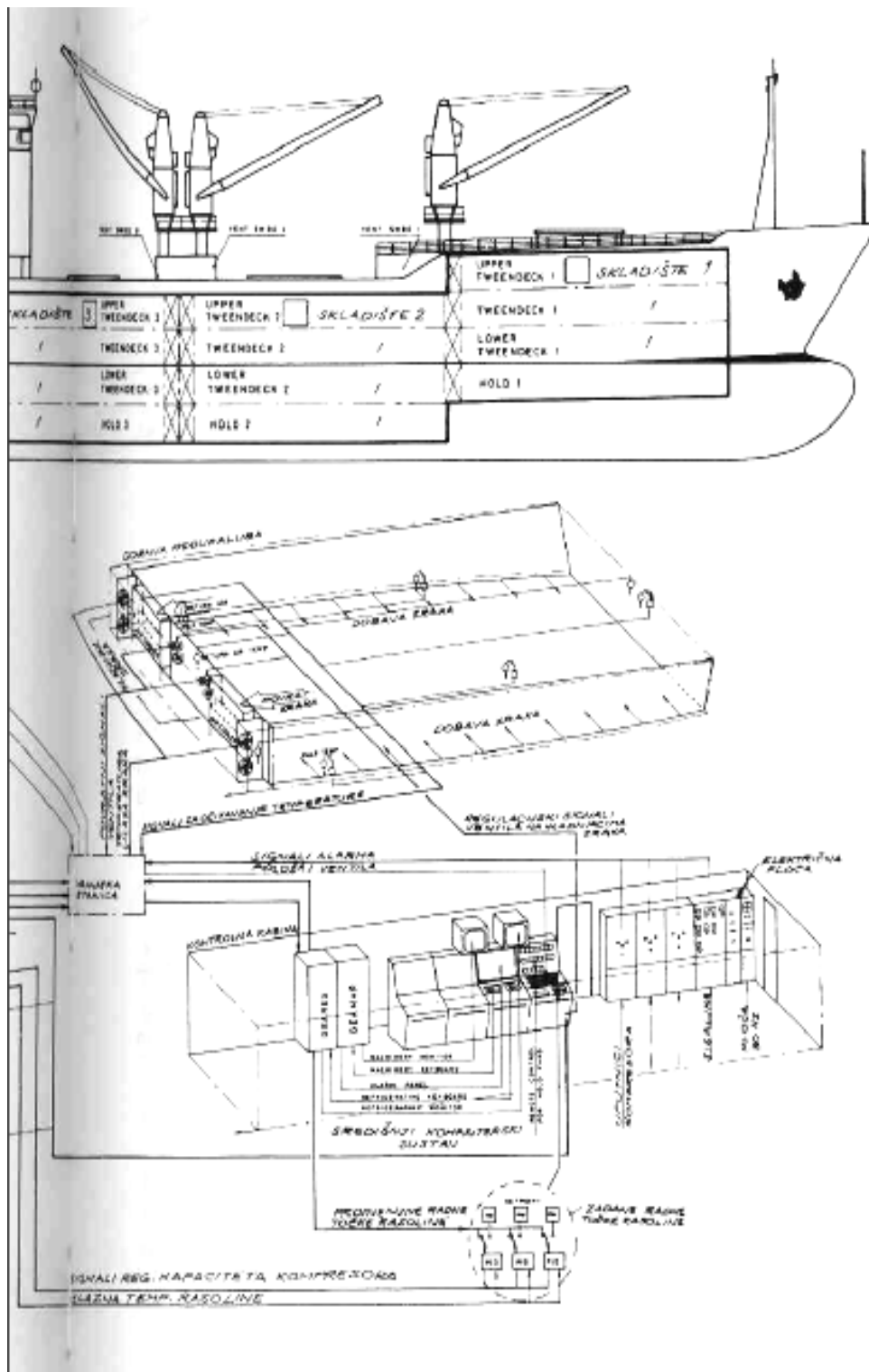
Kod posrednog načina isparavanja (posredna ekspanzija) uloge regulacije su slijedeće:

- praćenje i održavanje temperature u hladnim skladištima,
- praćenje temperature dobavnog zraka, kod hladnjaka zraka,
- praćenje temperature rasoline, mijenjanjem kapaciteta kompresora,
- praćenje temperature protoka rasoline,
- praćenje temperature tople rasoline, za odmrzavanje hladnjaka zraka i grijanje skladišta pri iskrcaju tereta (hladni predjeli).

Noviji brodovi koji prevoze hladene terete opremljeni su kompjutoriziranim sustavom za regulaciju, upravljanje i bilježenje podataka, a kompjutorski sustavi su smješteni većinom u nadzornoj kabini strojarnice. Jedan takav kompjutorizirani sustav je prikazan na slici 14.

⁴⁵ Ozretić, V., op.cit., str. 414.





Slika 14. Rashladni sustav za prijevoz tereta u brodskim skladištima⁴⁶

⁴⁶ Ozretić, V., op.cit., str. 416-417.

Središnji kompjutorizirani sustav regulacije ima slijedeće funkcije:⁴⁷

- praćenje temperature dobavnog zraka,
- praćenje temperature rashladne morske vode,
- praćenje napajanja rasoline (iz kruga 0°C i -25°C), uz malo opterećenje,
- program za brzo hlađenje banana.

4.3. RASHLADNI SUSTAVI ZA PRIJEVOZ TERETA U HLAĐENIM SPREMNICIMA (KONTEJNERIMA)

Prijevoz robe morem može se obavljati u velikim spremnicima. Oni se izvode s točno određenim dimenzijama u skladu s ISO normama u nazivnim veličinama 20 i 40 stopa (ft). Kontejneri se po načinu na koji se roba prevozi mogu podijeliti u dvije skupine:⁴⁸

- kontejneri u kojima se prevozi nehlađena roba i
- kontejneri u kojima se prevozi hlađena, obično lako pokvarljiva roba.

Rashladni kontejneri općenito mogu održavati unutrašnju temperaturu do -18°C pri temperaturi okoline od 38,5°C. U upotrebi su dva sistema za hlađenje kontejnera:⁴⁹

- individualni sistem (*integral boxis*) - kontejner se hladi uz pomoć svog vlastitog agregata. Kontejneri individualnog sistema obično su opremljeni elektromotorom koji se priključuje na vanjski izvor električne energije, a uz to mogu imati ugrađen i dizel generator koji električnom energijom opskrbljuje sistem za hlađenje. Kod kontejnera kojih se agregat za hlađenje opskrbljuje energijom iz dizel generatora, dizel jedinica je montirana na vanjskoj strani čeonog zida kontejnera. Ta jedinica poznata je kao „*clip-on diesel*“ i može se lako montirati i demontirati, ovisno od potrebe za vlastitim izvorom energije,
- kolektivni sistem (*porthole type boxis*) - ovaj sistem ima izdvojen sistem - izvor hlađenja iz kojeg se distribuira hladni zrak u kontejnere i koji je sastavni dio broda.

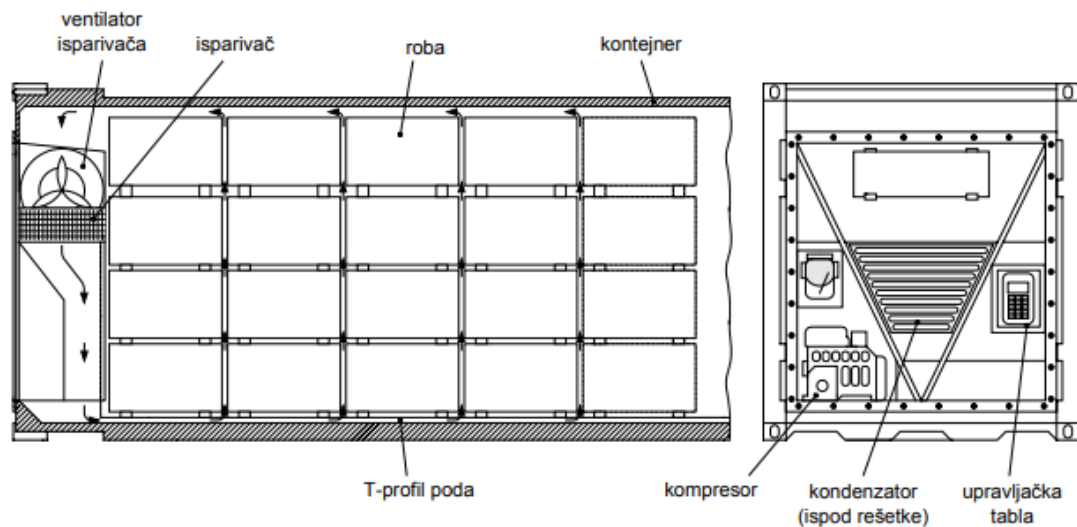
Rashladni kontejneri s prenosivim ili integralnim rashladnim uređajem, kao na slici 3., gotovo isključivo su kontejneri s oznakama 1 AAA, 1 AA, 1 A, 1 CC i 1 C, tj.

⁴⁷ Ozretić, V., op.cit., str. 417-418.

⁴⁸ Ibid, str. 418.

⁴⁹ Bielić, T., op.cit.

kontejneri duljine od 40 ft i 20 ft. Kontejneri duljine od 40 ft po svojoj koncepciji vrlo su slični kamionskim hladnjačama, ali im je rashladni agregat ugrađen unutar gabaritnih mjera. Rashladni kontejneri duljine od 20 ft prikladniji su za terete veće specifične mase. U praksi su se pokazali vrlo poželjnima za prijevoz na dužim relacijama (prekomorske linije Australija – Europa, Amerika – Japan, i sl.) i veću količinu iste vrste robe. Kako se na suvremene kontejnerske post- -panamax brodove može ukrcati i do 8.000 takvih kontejnera, opsluživanje i nadzor velikog broja individualnih rashladnih agregata može stvarati određene probleme. S druge strane, rashladni agregati sa zrakom hlađenim kondenzatorima mogu se postaviti samo na otvoreni prostor, tj. na grotlene poklopce. Sve je to uvjetovalo razvoj središnjih rashladnih sustava, kako na brodovima tako i u lučkim terminalima, na koje se 20-stopni kontejneri priključuju preko odgovarajućih otvora. Kad se prekrcajavaju iz terminala na vagon ili kamion, na njih se montiraju prenosivi rashladni agregati.⁵⁰



Slika 15. Glavne komponente rashladnog kontejnera⁵¹

Rashladni se kontejneri konstrukcijski obično izvode od zavarenog čeličnog okvira u koji se montiraju izolacijski sendvič-paneli. Čelični je okvir potreban zbog strogih zahtjeva za mehaničkom čvrstoćom, kako bi se omogućilo slaganje kontejnera najveće bruto mase jednog na drugi do 7 redova u visinu u brodskim skladištima, i do 5 redova na palubi.

⁵⁰ Bupić, M.: *Dinamički model sustava brodskog rashladnog kontejnera*, magistarski rad, Fakultet Strojarstva i brodogradnje, Zagreb, 2004., online, <https://www.scribd.com/document/343027800/Dinami%C4%8Dki-Model-Sustava-Brodskog-Rashladnog-Kontejnera> (05.05.2021.)

⁵¹ Ibid

Također je vrlo važna čvrsta, rešetkasta konstrukcija poda, koja je sposobna izdržati težinu viličara kojim se teret unosi i iznosi iz kontejnera.⁵²

Zbog mnoštva specifičnih zahtjeva, rashladni agregati za rashladne kontejnere specijalno se izrađuju za tu svrhu. Integralni rashladni agregat mora preuzeti dio mehaničkog opterećenja kojem je podvrgnut kontejner, kompresor ima veći karter posebnog oblika da pri valjanju broda pumpa za podmazivanje ne bi usisala zrak, znatno je povećana pouzdanost u radu, usavršena je automatska regulacija temperature i regulacija procesa odmrzavanja, itd. Pogon kompresora je električni ili dizel-motorni. Brodovi i terminali imaju odgovarajuće priključke za napajanje električnom energijom. Regulacija rashladnog kapaciteta obavlja se rasterećenjem cilindara kompresora, uključivanjem i isključivanjem kompresora ili prigušivanjem na usisu.⁵³

Za kopneni transport kamionom ili željeznicom, gdje ne postoji mogućnost priključenja kontejnera na vanjski izvor energije, aktivira se „clip-on diesel“ jedinica. Za vrijeme prevoženja kontejnera brodom „clip-on diesel“ jedinica se odstranjuje i električna jedinica za hlađenje priključuje se na brodsku električnu mrežu. Prednosti ovakvog tipa kontejnera su u tome što, ovisno od potreba, kontejner može biti nezavisna rashladna jedinica kada nema mogućnosti priključka na električnu mrežu.⁵⁴

Kontejneri sa vlastitim sistemom za hlađenje sadrže iste glavne komponente kao i veliki sistemi za hlađenje i to: kompresor, kondenzator, ventil za regulaciju i evaporator. Kontejneri ovog tipa po pravilu su opremljeni samo jedinim kondenzatorom hlađenim zrakom. To međutim znači da takve kontejnerske jedinice tek uvjetno smiju biti slagane ispod palube zbog problema odvođenja topline iz kondenzatora. Zbog toga ako se takvi kontejneri prevoze ispod palube mora biti predviđen jedan extra kondenzator hlađen morskom vodom. Takav kondenzator se potom priključuje na fleksibilnu cijev za vodeni sistem hlađenja.⁵⁵

Zbog svega što je prethodno navedeno, kontejneri s vlastitim sistemom hlađenja (*integral boxis*) ne mogu biti upotrebljavani na ćelijskim kontejnerskim brodovima konstruiranim za prijevoz velikog broja kontejnera hladnjača. To je ujedno razlog zašto je

⁵² Bupić, M., op.cit.

⁵³ Ibid

⁵⁴ Bielić, T., op.cit.

⁵⁵ Ibid

„kolektivni“ sistem u upotrebi kod kontejnerskih brodova čelijskog tipa (*cellular container ship*).⁵⁶

Kolektivni sistem također zahtijeva hladene kontejnere (*ventilated and insulated containers*), s tom razlikom što kontejneri ovog sistema nemaju ugrađenu elektro-motornu jedinicu za individualno hlađenje nego na čeonom dijelu, suprotno od vrta, imaju dvije okrugle rupe - „*portholes*“ postavljene vertikalno jedna iznad druge i služe za dovod i odvod hladnog zraka ili nekog drugog rashladnog sredstva. Preko ta dva otvora kontejner se također priključuje na vertikalni „CONAIR“ sistem, koji je u funkciji brodske centralne jedinice za hlađenje i s njom je povezan cjevovod. Kod ukrcaja kontejnera „*ventilated*“ ili „*porthole*“ tipa, kontejner već u grotlu skladišnog prostora naliježe na vertikalne vodilice koje su specijalno konstruirane za usmjeravanje kontejnera kod spuštanja i dizanja, te omogućavaju točno slaganje jednog kontejnera na drugi od dna do vrha skladišta kao i priključak kontejnera na „*conair*“ sistem hlađenja.



Slika 16. 40-stopni rashladni kontejner⁵⁷

⁵⁶ Bielić, T., op.cit.

Ovisno o vremenu zadržavanja na terminalima, razvijeni su različiti sistemi za skladištenje hlađenih kontejnera koji nemaju svoj permanentni sistem za hlađenje. Centralna stanica za hlađenje kontejnera tipa „*porthole*“ na terminalu može biti izgrađena i na određenoj udaljenosti. Od te stanice-pogona podzemnim ili nadzemnim cijevima hladni zrak struji na terminal. Na terminalu kanali za hladni zrak priključuju se na kontejnere pomoću spojka na isti način kao i na brodu.⁵⁸

Ako su na terminalu prisutni „*straddle carrier*“ ili „*gantry crane*“ prijenosnici, kontejneri se mogu slagati i do pet u visinu te se zatim priključuju na sistem za hlađenje. Takav način slaganja kontejnera zahtijeva manje površine i to je najekonomičnija metoda u pogledu visoke cijene potrebne za uređenje velikih površina terminala. Kada se radi o kontejnerima „*clip-on units*“ sistema ili „*integral boxis*“ kontejnerima, koji se obično na kontejnerskom terminalu skladište u manjem broju, koristi se „*chassis-mounted*“ sistem ili slaganje na klasičan način s kabelima za priključak na električnu mrežu terminala.⁵⁹

4.4. RASHLADNI SUSTAVI ZA UKAPLJIVANJE PLINOVA U PRIJEVOZU BRODOVIMA

Na velike udaljenosti preko mora i svugdje gdje gradnja cjevovoda od izvora plina do potrošačkih centara iz tehničkih, gospodarskih ili političkih razloga nije moguća prijevoz plinova se obavlja prvenstveno u tekućem stanju brodovima. Plinove koji su pretvoreni u tekuće stanje, koji se prevoze brodovima, zbog različitih fizikalnih svojstava se dijele na dvije skupine:⁶⁰

- zemni plin (LNG – *Liquified Natural Gas*),
- plinovi derivata zemnog ulja (LPG – *Liquified Petroleum Gas*).

Zemni plin je u prirodnom stanju u obliku plina i prijevoz morem je izvodljiv jedino ukoliko se zemni plin ukaplji, tako da se njegova zapremnina drastično smanji. Zapremnina ukapljenog zemnog plina se smanji za 1 : 600 u odnosu na plinovito stanje.

⁵⁷ Belamarić, G.: *Tehnologija prijevoza kontejnera, priručnik*, Pomorski fakultet Sveučilišta u Splitu, Split, 2011., online, <https://www.scribd.com/doc/48171699/PRIRUCNIK-ZA-KONTEJNERE-STUDENTI> (05.05.2021.)

⁵⁸ Bielić, T., op.cit.

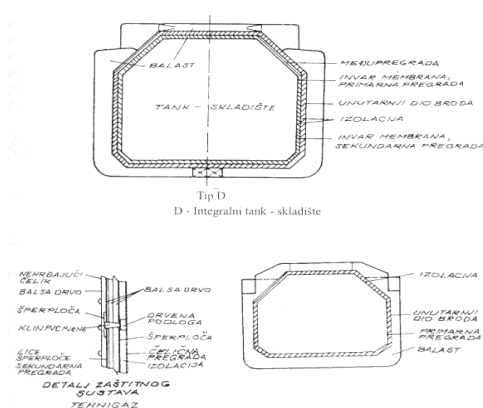
⁵⁹ Ibid

⁶⁰ Ozretić, V., op.cit., str. 426.

Ukapljivanje zemnog plina se obavlja ohlađivanjem ispod njegove točke vrelišta (oko -162°C). Zemni plin (LNG) prevozi se, pretovaruje i skladišti pri temperaturi točke vrenja (-162°C) i pri tlaku od oko 1 bar (atmosferski tlak). Ukapljeni plinovi derivata zemnog ulja su ukapljeni C₃ i C₄ ugljikovodici i njihove mješavine, s malim sadržajem C₂ i C₅ ugljikovodika. Ovaj plin se dobiva proizvodnjom i obradom zemnih ulja i zemnih plinova i u usporedbi sa metanom, LPG plinovi se lako ukapljuju te zbog potrebe lakog rukovanja i štednje prostora transportiraju, prebacuju i uskladištuju u tekućem stanju. Zapremnina ukapljenog LPG plina je u odnosu na plinovito stanje za 250 puta manja. Tekući LPG plin se transportira, pretovaruje i skladišti u jednom od tri stanja:⁶¹

- pod tlakom, ukapljen pri okolnoj temperaturi,
- djelomično (semi) ohlađen/ukapljen, pri temperaturi od 0 do -10°C,
- duboko ohlađen i ukapljen pri temperaturi ispod točke zasićenja plinova.

Prijevoz ukapljenih plinova morem se vrši u posebnim brodovima koji su projektirani posebno za određene ukapljene plinove ili skupinu plinova i u tu svrhu i odgovarajuće opremljeni. Pri projektiranju i gradnji ovih brodova treba udovoljiti čitavom nizu zahtjeva bitnih za ovakve terete, a prvenstveno treba osigurati da se stanje tereta tijekom transporta može održavati unutar određenih granica temperature i tlaka. Duboko ohlađeni teret zahtijeva naročito odabrane materijale za izradbu tankova, kao i drugih dijelova broda koji mogu doći u dodir s teretom, što je posebno važno ako dođe do oštećenja tankova.⁶² Na slici 17. su prikazani tankovi – skladišta za prijevoz ukapljenih plinova.



Slika 17. Tankovi – skladišta za prijevoz ukapljenih plinova⁶³

⁶¹ Ozretić, V., op.cit., str. 427-428.

⁶² Ibid, str. 429.

⁶³ Ibid, str. 433.

Ovisno o temperaturi, obično se uzimaju slijedeći materijali:

- najniža temperatura -50°C ugljično-manganski čelik
dobiven po posebnom postupku
- najniža temperatura -150°C 5% Nikal-čelik
- najniža temperatura -165°C 9% Nikal-čelik
- najniža temperatura -196°C aluminij
- najniža temperatura -196°C austenitni- čelik.

Tankovi u kojima se prevozi plin moraju imati toplinsku izolaciju iz slijedećih razloga:⁶⁴

- da se smanji prijelaz topline prema tanku i na taj način da se smanji isparavanje,
- da se zaštiti struktura tankova i broda od djelovanja niskih temperatura.

Izolacija mora imati slijedeća svojstva:⁶⁵

- mora imati nisku toplinsku provodljivost,
- mora biti od negorivog i nezapaljivog materijala,
- mora moći izdržati težinu tereta,
- mora biti otporna na mehanička oštećenja,
- poželjno je da bude što laganija,
- mora biti otporna na štetno djelovanje tekućeg tereta ili njegovih para,
- ne smije propuštati vodu ni vodenu paru.

⁶⁴ Ozretić, V., op.cit., 434.

⁶⁵ Ibid

5. ZAKLJUČAK

Rashlađeni tereti su tereti koji se zbog svojih svojstava i lake kvarljivosti moraju prevoziti u rashlađenom stanju, tj. pri nekoj određenoj temperaturi. Svjetskim morima se danas prevoze različite vrste tereta, mnogi od kojih, da bi sačuvali svoju kakvoću i kvalitetu, moraju biti prevoženi u rashlađenom ili smrznutom stanju. Zbog toga se projektiraju i grade specijalni brodovi, koji imaju postrojenja za hlađenje pojedinih vrsta tereta.

Danas, gotovo svi brodovi, imaju ugrađene rashladne uređaje, a njihova svrha je da se u njima očuva lako pokvarljiva hrana i/ili prevozi lako pokvarljivi teret. Navedeno je i bila tema ovog završnog rada. Rashladni uređaji na brodovima se dijele na rashladne uređaje za izravno hlađenje i rashladne uređaje za posredno hlađenje. Uz rashladne uređaje predviđene na brodu za očuvanje prehrambenih proizvoda i za kondicioniranje zraka za ugodan boravak u prostorijama na brodu, razvili su se rashladni uređaji i za druge potrebe vezane za prijevoz tereta na brodovima. Sve je više tereta koji se prevoze brodovima, a koje je potrebno za vrijeme prijevoza hladiti i održavati u stanju prirodne kakvoće. Pojedine vrste ribe također zahtijevaju poseban postupak hlađenja i zamrzavanja radi uskladištenja i prijevoza. Mnogi se tereti prevoze u rashlađenom stanju u spremnicima, odnosno kontejnerima, za koje se zahtijevaju posebna rješenja smještaja u skladištima ili na palubi u svrhu odabiranja načina hlađenja. Morima se prevoze i plinovi i razlikuju se LGN brodovi koji prevoze u kapljevitom stanju i pod atmosferskim tlakom prirodni plin i LPG brodovi koji prevoze plinove proizvedene iz nafte, u tekućem stanju, pri atmosferskom tlaku, a i u plinovitom stanju pod tlakom. Za prijevoz ovih vrsta plinova predviđeni su posebni sustavi hlađenja, a prethodno u radu su predstavljani rashladni sustavi za održavanje živežnih namirnica, rashladni sustavi hlađenih tereta u brodskim skladištima, rashladni sustavi za prijevoz tereta u hlađenim spremnicima (kontejnerima), rashladni sustavi za ukapljivanje plinova u prijevozu brodovima i hlađenje i zaleđivanje robe na brodovima.

6. LITERATURA

1. Sveučilište u Zadru: *Tereti u pomorskom prometu*, online: [www.unizd.hr/.../Tereti%20u%20pom..._/Tereti%20skripte\(s%20dodatkom%20za%20...](http://www.unizd.hr/.../Tereti%20u%20pom..._/Tereti%20skripte(s%20dodatkom%20za%20...) (19.04.2021.)
2. Palčić, J.: *Krcanje i slaganje tereta*, Kliper, Ustanova za obrazovanje kadrova u pomorstvu, Split, 2012., str. 8., online: <https://pdfslide.net/documents/skripta-krcanje-i-slaganje-tereta-4razred-na.html> (19.04.2021.)
3. Ozretić, V.: *Brodski pomoćni strojevi i uređaji*, Split Ship Management d.o.o., Split, 1996.
4. Bupić, M.: *Dinamički model sustava broskog rashladnog kontejnera*, magistrski rad, Fakultet Strojarnstva i brodogradnje, Zagreb, 2004., online, <https://www.scribd.com/document/343027800/Dinami%C4%8Dki-Model-Sustava-Broskog-Rashladnog-Kontejnera> (05.05.2021.)
5. Belamarić, G.: *Tehnologija prijevoza kontejnera*, priručnik, Pomorski fakultet Sveučilišta u Splitu, Split, 2011., online, <https://www.scribd.com/doc/48171699/PRIRUCNIK-ZA-KONTEJNERE-STUDENTI> (05.05.2021.)
6. Bielić, T.: *Utjecaj kontenerizacije hlađenih tereta na prijevoz tereta morem i lučku tehnologiju*, *Naše more: znanstveni časopis za more i pomorstvo*, Vol. 37 No. 1-2, 1990., str. 45-50., online: <https://hrcak.srce.hr/210029> (20.04.2021.)
7. Bupić, M.: *Razvoj dinamičkog modela broskog rashladnog sustava s nadziranom atmosferom*, doktorska disertacija, Fakultet strojarstva i brodogradnje, Sveučilište u Zagrebu, 2012.
8. Martinović, D.: *Brodski rashladni uređaji*, Zagreb, 1994.

POPIS SLIKA

Slika 1.: Rashlađeni tereti u pomorskom prometu	3
Slika 2.: Brod za prijevoz rashlađenog tereta, frigo brod	4
Slika 3.: Voće koje se prevozi morem u rashlađenom stanju	8
Slika 4.: Konvencionalni brod hladnjača „Lady Račišće“, izgrađen 2000. godine, ukupnog kapaciteta hladnog prostora od 17.000 m ³ i 260 TEU	12
Slika 5.: Presjek glavnim rebrom tipičnoga konvencionalnog broda hladnjače ukupnog kapaciteta hladnog prostora od 17.000 m ³ i površine 7.000 m ²	13
Slika 6.: Najjednostavniji ciklus rashladnog procesa	16
Slika 7.: Rashladni proces sa suhim usisavanjem	17
Slika 8.: Unutrašnjost broskog rashladnog skladišta	19
Slika 9.: Rešetkaste podnice broskih rashladnih skladišta	20
Slika 10.: Dvostruki sustav cjevovoda	23
Slika 11.: Jednostruki sustav cjevovoda	23
Slika 12.: Smještaj ventilatora za dobavu svježeg zraka hladnim skladištima	25
Slika 13.: Sustavi hlađenja za skladišta (izravan i posredan sustav)	26
Slika 14.: Rashladni sustav za prijevoz tereta u broskim skladištima	29
Slika 15.: Glavne komponente rashladnog kontejnera	31
Slika 16.: 40-stopni rashladni kontejner	33
Slika 17.: Tankovi – skladišta za prijevoz ukapljenih plinova	35

POPIS TABLICA

Tablica 1.: Tereti u smrznutom stanju - temperature kod pojedinih vrsta mesa	7
Tablica 2.: Tereti u smrznutom stanju - temperature kod pojedinih vrsta ribe	7
Tablica 3.: Tereti u rashlađenom stanju - karakteristika kod pojedinih vrsta jezgričavog voća - jabuke	9
Tablica 4.: Tereti u rashlađenom stanju - karakteristike kod pojedinih vrsta agruma - mandarine	9