

# "Mehanička filtracija u akvakulturi"

---

Ljubić, Marija

Undergraduate thesis / Završni rad

2022

Degree Grantor / Ustanova koja je dodijelila akademski / stručni stupanj: **University of Dubrovnik / Sveučilište u Dubrovniku**

Permanent link / Trajna poveznica: <https://um.nsk.hr/um:nbn:hr:155:207720>

Rights / Prava: [In copyright](#)/[Zaštićeno autorskim pravom.](#)

Download date / Datum preuzimanja: **2025-01-03**



SVEUČILIŠTE U DUBROVNIKU  
UNIVERSITY OF DUBROVNIK

Repository / Repozitorij:

[Repository of the University of Dubrovnik](#)



zir.nsk.hr



DIGITALNI AKADEMSKI ARHIVI I REPOZITORIJ

SVEUČILIŠTE U DUBROVNIKU

ODJEL ZA PRIMIJENJENU EKOLOGIJU

PREDDIPLOMSKI STUDIJ AKVAKULTURA

Marija Ljubić

**MEHANIČKA FILTRACIJA U AKVAKULTURI**

ZAVRŠNI RAD

Mentor: doc. dr. sc. Marina Brailo Šćepanović

Dubrovnik, srpanj 2022.

SVEUČILIŠTE U DUBROVNIKU

ODJEL ZA PRIMIJENJENU EKOLOGIJU

PREDDIPLOMSKI STUDIJ AKVAKULTURA

Marija Ljubić

**MEHANIČKA FILTRACIJA U AKVAKULTURI**

ZAVRŠNI RAD

Mentor: doc. dr. sc. Marina Brailo Šćepanović

Dubrovnik, srpanj 2022.

Ovaj završni rad izrađen je pod stručnim vodstvom doc. dr. sc. Marine Brailo Šćepanović, u sklopu preddiplomskog studija Akvakultura na Odjelu za primijenjenu ekologiju Sveučilišta u Dubrovniku.

## SAŽETAK

Mehaničkom filtracijom u akvakulturi izdvajaju se čestice iz vode kako ne bi došlo do pogoršanja njene kvalitete i eventualnog ugrožavanja uzgajanih organizama. Otpad se ovisno o veličini čestica može podijeliti na otopljeni, plivajući, suspendirani i taloživi, a iz vode se izdvaja procesima gravitacije, filtracije ili flotacije. Izdvajanje gravitacijom temelji se na sedimentaciji, a ovim se procesom uklanja taloživi otpad u bazenima za taloženje, cijevnim taložnicima i hidrociklonima. Filtracijom se izdvajaju čestice koje su veće od šupljina filtra, koje mogu biti dosta velike, za zadržavanje taloživih čestica, ili jako male, za zadržavanje suspendiranog otpada. Filtri koji se pritom upotrebljavaju imaju neku vrstu sita, poput mrežice ili membrane, granularni medij poput zrnaca pijeska ili plastike, ili neki porozni medij poput dijatomejske zemlje i različitih uložaka. Najfinije čestice otopljenog i plivajućeg otpada izdvajaju se procesom flotacije pomoću struje zraka. Za obradu otpada iz recirkulacijskih akvakulturnih sustava koriste se i umjetne močvare.

**Ključne riječi:** akvakultura, mehanička filtracija, filtri, sedimentacija, filtracija, flotacija

## **SMMMARY**

Mechanical filtration in aquaculture separates particles from the water so that the quality does not deteriorate and the cultivated organisms are not endangered. Depending on the size of the particles, waste can be divided into dissolved, floating, suspended and settleable, and is separated from the water by the processes of gravity, filtration or flotation. Gravity separation is based on sedimentation, and this process removes settleable waste in settling basins, tube settlers and hydrocyclones. Filtration separates particles that are larger than the filter cavity, which can be quite large, to retain settleable particles, or very small, to retain suspended waste. The filters that are used have some kind of sieve, like a mesh or a membrane, a bead medium like sand or plastic grains, or a porous medium like diatomaceous earth or different cartridges. The finest particles of dissolved and floating waste are separated by the flotation process using an air stream. Constructed wetlands are also used for waste treatment from recirculating aquaculture systems.

**Keywords:** aquaculture, mechanical filtration, filters, sedimentation, filtration, flotation

# Sadržaj

<b>1. UVOD.....</b>	<b>1</b>
<b>2. IZDVAJANJE GRAVITACIJOM.....</b>	<b>5</b>
2.1. BAZEN ZA TALOŽENJE .....	5
2.2. CIJEVNI TALOŽNIK.....	7
2.3. HIDROCIKLON .....	8
<b>3. IZDVAJANJE FILTRACIJOM .....</b>	<b>10</b>
3.1. SITASTI FILTRI.....	10
3.1.1. BUBANJ FILTAR.....	11
3.1.2. DISK FILTAR.....	12
3.1.3. SITASTI FILTAR S NAGNUTIM POJASOM .....	13
3.1.4. FILTAR S PARABOLIČNOM MREŽOM.....	14
3.2. FILTRI S GRANULARNIM MEDIJEM .....	15
3.2.1. PJEŠČANI FILTAR.....	15
3.2.2. ZRNATI FILTAR .....	17
3.3. FILTRI S POROZNIM MEDIJEM .....	18
<b>4. IZDVAJANJE FLOTACIJOM.....</b>	<b>19</b>
<b>5. UMJETNE MOČVARE .....</b>	<b>21</b>
<b>6. ZAKLJUČAK.....</b>	<b>22</b>
<b>7. LITERATURA .....</b>	<b>23</b>

## 1. UVOD

Akvakultura raste brže od ostalih glavnih sektora proizvodnje hrane (FAO 2018). Procjenjuje se da je globalna proizvodnja ribe dosegla oko 179 milijuna tona u 2018. Akvakultura čini 46% ukupne proizvodnje i 52% ribe za ljudsku prehranu a najveći je dio proizveden akvakulturom temeljenom na hranidbi (FAO 2020). Akvakultura kao i svaka druga industrija koristi resurse da bi proizvela proizvod. Sve veći zahtjevi ljudi za ribom dovode i do povećane proizvodnje u akvakulturi. Tokom procesa proizvodnje nastaje otpad koji nemaju nikakvu vrijednost. Utjecaj otpadnih proizvoda iz akvakulture povećao je zabrinutost javnosti i prijeteći održivosti akvakulture (Dauda i sur 2019). Negativne posljedice koje nastaju tijekom procesa u akvakulturi često su tema javnog mišljenja i reakcija. Neke od tih posljedica su učinak na okoliš, uništavanje prirodnih staništa, širenje bolesti, smanjenja bioraznolikost te onečišćenje zemlje i površinskih voda (Van Rijn 2013).

Kako bi se količina otpada održala na razini prihvatljivoj za ispuštanje ili recirkuliranje te da bi se mogao primijeniti pravilan i učinkovit postupak upravljanja otpadom i/ili njegova tehnološka obrada potrebno je poznavati njegove karakteristike (Cripps i Bergheim, 2000). Kruti akvakulturni otpad se uglavnom sastoji od nepojedene hrane, fecesa i izlučevina te je bogat spojevima s ugljikom, dušikom i fosforom koji mogu biti u krutom ili otopljenom obliku (Dauda i sur 2019, Timmons i sur., 2001; Cripps i Bergheim, 2000; Losordo i sur., 1998; Van Gorder i Jug-Dujaković, 1996;). Jedna od glavnih karakteristika krutog akvakulturnog otpada je veličina njegovih čestica pa se otpad može podijeliti na otopljeni, plivajući, raspršeni i taloživi pri čemu treba napomenuti da veće dimenzije čestica obično podrazumijevaju i veću masu (Timmons i sur., 2001). Taloživi otpad je onaj koji će se istaložiti na dnu stupca tekućine nakon sat vremena mirovanja i čija je veličina čestica uglavnom veća od 1 mm. Ovu vrstu otpada je najlakše kontrolirati u akvakulturi jer se može izdvojiti iz uzgojne vode gravitacijskom sedimentacijom i filtracijom. Raspršeni ili suspendirani otpad je onaj koji se neće istaložiti na dnu tekućine nakon sat vremena mirovanja i čija se veličina čestica kreće od 1 do 100  $\mu\text{m}$ , a iz vode se najčešće uklanja filtracijom. Plivajući, odnosno koloidni otpad je onaj čija je veličina čestica između 1 nm i 1  $\mu\text{m}$ , dok je otopljeni otpad još i manjih čestica. Ove dvije frakcije se iz vode najčešće uklanjaju flotacijom. Ovdje je potrebno naglasiti da se otopljeni otpad u pravom smislu riječi odnosi na kemijske spojeve otopljene u vodi koji se uklanjaju biofiltracijom. Osim toga, u akvakulturi se vrlo često koristi izraz i fini otpad koji



obično podrazumijeva sve čestice koje se neće jednostavno istaložiti iz vodenog stupca (Timmons i sur., 2001).

Najvažniji faktor koji određuje količinu otpada koja će u nastati u nekom sustavu je količina hrane koja se u njemu koristi; na pravilno vođenoj farmi, otprilike 30% korištene hrane će postati kruti otpad (Miller i Semmens, 2002). Uzgajališta ribe su se promijenila u zadnje vrijeme uglavnom zbog povećanog intenziteta uzgoja, povećanja nasadne gustoće te poboljšanja formulacije hrane i režima hranjenja koji reducira gubitke, ali se ipak koncentracije krutog akvakulturnog otpada u izlaznoj vodi nisu bitno promijenile (Cripps i Bergheim, 2000). Količina i karakteristike otpada nastalog prehranom ovisi o uzgajanoj vrsti, njenoj veličini, načinu uzgoja i karakteristikama hrane (Amirkolaie, 2011). Tako je u recirkulacijskom sustavu za uzgoj lubina Van Gorder (2002) zabilježio 40 mg/L taloživog otpada u izlaznom toku vode, a Brambilla i sur. (2008) od 2,4 do 13,8 mg/L suspendiranog otpada. Sindilariu i sur. (2009) su naveli količinu od 4,315 mg/L ukupnih suspendiranih tvari na djelomično zatvorenom uzgajalištu pastrve, dok su Timmons i sur. (2001) uspješno uzgajali tilapiju u sustavima sa više od 100 mg/L ukupnih suspendiranih tvari, doduše, gotovo bez ikakvih drugih uzroka stresa. Ovdje je bitno napomenuti da različite vrste različito podnose otpad te da i drugi uzgojni parametri mogu narušiti zdravlje ribe i njenu sposobnost tolerancije određene količine otpada (Timmons i sur., 2001). Colt (2006) je naglasio kako nedostaje kvantitativnih informacija o potencijalnom utjecaju količina specifičnih veličinskih frakcija fekalnog otpada i nepojedene hrane na uzgajane organizme u intenzivnim sustavima.

Zbrinjavanje otpada ovisi o vrsti uzgojnog sustava. Ribnjaci su statični i nemaju posebna sredstva za pročišćavanje vode. Oni se uglavnom oslanjaju na unutarnje procese u kojima se kruti otpad taloži na dno ribnjaka i akumulira se tijekom vremena. Jedini način uklanjanja krutog otpada iz ribnjaka je otklanjanjem mulja što se radi nakon dva ili više ciklusa uzgoja ribe. Nedostatak adekvatne tehnike zbrinjavanja otpada kod ribnjaka ograničio je njihovu iskoristivost na poluintenzivne sustave (Dauda i sur., 2019).

Za razliku od ribnjaka, gdje se kruti otpad taloži unutar sustava, protočni sustav ima visoku razinu izmjene vode gdje se većina proizvedenog otpada ispušta iz uzgojnog sustava. U većini protočnih sustava vrijeme zadržavanja vode je manje od sat vremena (Dauda i sur., 2019). Čvrsti otpad obično se prikuplja u bazenima bez protoka dizajniranim upravo za tu svrhu (Tidwell, 2012). Izdvajanjem krutog otpada iz uzgojnih bazena u protočnom sustavu je teško i skupo upravljati zbog velike brzine protoka efluenta s niskom koncentracijom otpada (Dauda i sur., 2019). Protočni sustavi imaju tok vode 10 do 100 puta brži nego recirkulacijski sustavi, dok je koncentracija otpada 10 do 100 puta manja (Blancheton i sur., 2007).

U recirkulacijskim akvakulturnim sustavima je potrebno ispuniti dva osnovna tipa uvjeta za kvalitetnom vodom; uvjete koje zahtijeva uzgajana vrsta te uvjete koje zahtijeva odvijanje jediničnih procesa i funkcioniranje samih jedinica (Colt, 2006). Ovo podrazumijeva uklanjanje krutih čestica koje bi eventualno mogle naškoditi uzgajanom organizmu te uklanjanje čestica koje bi mogle smanjiti učinkovitost neke jedinice u sustavu, poput biofiltra ili UV reaktora. Prema Timmonsu i sur. (2001) neki od procesa izdvajanja čestica iz recirkulacijskih sustava su sedimentacija, filtracija i flotacija pri čemu je svaki proces najučinkovitiji za uklanjanje određene veličine čestica; jednostavnom sedimentacijom se izdvajaju čestice veće od 100  $\mu\text{m}$ , pomoću cijevnih taložnika čestice veće od 75  $\mu\text{m}$ , mikrositastim filtrima se mogu izdvojiti čestice veće od 30  $\mu\text{m}$  (obično 60 do 200  $\mu\text{m}$ ), granularnim filtrima veće od 20  $\mu\text{m}$ , dok se flotacijom mogu izdvojiti čestice manje od 30  $\mu\text{m}$ .

Mnogi autori navode kako kruti akvakulturni otpad nije jednostavno ukloniti zbog njegove male koncentracije u vodi; Kelly i sur. (1997) i Bergheim i sur. (1998) su dokazali da učinkovitost mehaničke filtracije raste s koncentracijom otpada i da se može očekivati povećanje njene uspješnosti ukoliko se poveća koncentracija otpada u izlaznoj vodi, a Twarowska i sur. (1997) su naglasili prednost kontinuiranog predtretmana koji će koncentrirati otpad. Predobradom se smatraju sve one operacije koje se primjenjuju prije nekog mehaničkog filtra, a osiguravaju kontinuirani ili povremeni klipni protok visoko koncentriranog otpada (Cripps i Bergheim 2000). Zbog posebnih karakteristika veličinskih frakcija krutog otpada on se vrlo često koncentrira u dva odvojena toka taloživih i raspršenih čestica koje se zatim posebno obrađuju.

U okruglom bazenu odvajanje veličinskih frakcija otpada postiže se pomoću različitih izvedbi njegovog dna. Dizajn takozvanog duplog dna temelji se na činjenici da su taložive čestice teže i da će se zbog kružnog gibanja ribe u bazenu istaložiti na njegovoj sredini. Zato se na sredinu ugrađuje posuda dublja od samog dna bazena koja ima i posebnu izlaznu cijev. U tu će se posudu nakupiti taložive čestice čime će se njihov tok odvojiti od glavnog odvoda iz bazena u kojem će ostati suspendirane čestice. (Losordo i sur., 1998; Timmons i sur., 2001).

U pravokutnom bazenu s klipnim strujanjem vode, taložive se čestice izdvajaju pomoću takozvane zamke za sediment. U takvim bazenima voda ulazi na jednom kraju, protječe dužinom bazena i izlazi na drugom kraju. Upravo na tom drugom kraju ugrađuje se zamka za sediment, posuda dublja od samog dna bazena, slično duplom odvodu okruglog bazena. I ovdje se taložive čestice nakupljaju u posudi i njihov se tok odvaja od glavnog odvoda u kojem ostaju suspendirane čestice (Losordo i sur., 1998).

Mehanička filtracija u akvakulturi podrazumijeva svaku vrstu procesa koji u sustav uključuje neku mehaničku jedinicu za izdvajanje krutog otpada iz vode. Zadatak mehaničke filtracije je izdvojiti čestice iz vode prije nego što se razgrade u manje čestice koje je teže uhvatiti i ukloniti, a kako ne bi došlo do pogoršanja kvalitete vode. Svrha ovoga rada je opisati procese mehaničke filtracije u akvakulturi i objasniti postupke izdvajanja otpadnih čestica iz uzgojnih sustava.

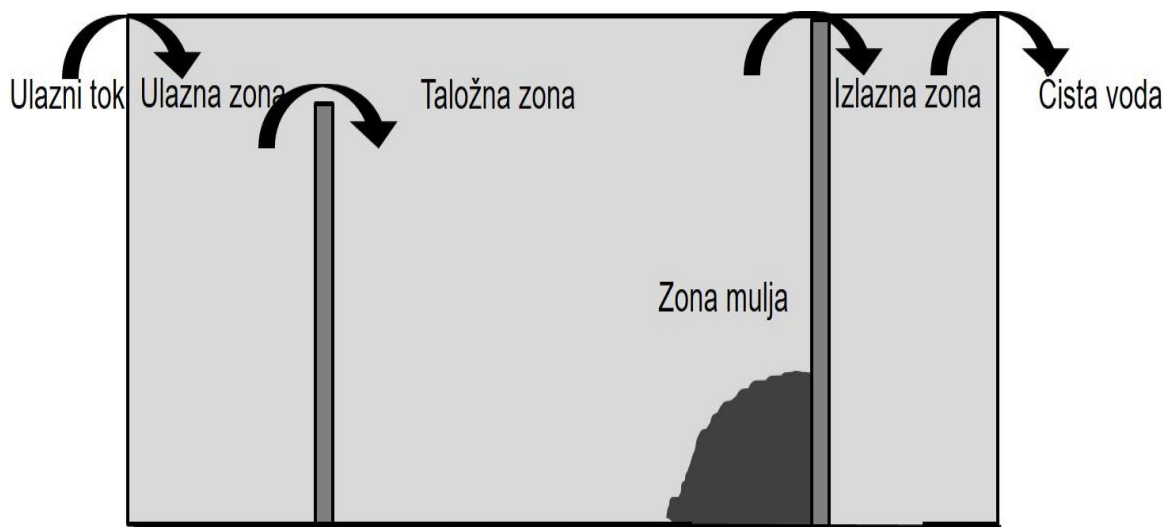
## 2. IZDVAJANJE GRAVITACIJOM

Izdvajanje gravitacijom temelji se na sedimentaciji. To je proces u kojem se čestice koje imaju veću masu ili specifičnu gravitaciju od vode, talože pa se mogu izdvojiti. Brzina taloženja ovisi o viskoznosti tekućine, promjeru čestica te o njihovoj koncentraciji i međusobnoj interakciji. Ukoliko dođe do flokulacije, odnosno spajanja čestica otpada, bilo prirodnim ili umjetno izazvanim sudarom ili privlačenjem, sedimentacija se može ubrzati radi povećanja veličine čestica i brzine njihovog taloženja (Cripps i Bergheim, 2000). Do sedimentacije dolazi zbog velike razlike u gustoći između krutih čestica i vode sa pretpostavkom da čestice moraju biti teže od vode, pod utjecajem sile gravitacije one padaju kroz vodu povećanom brzinom dok ne dostignu terminalnu vrijednost svoje brzine taloženja (Timmons i sur., 2001). Karakteristika ovog procesa jest brža sedimentacija gušćih i većih čestica iz vode od manjih odnosno manje gustih. To je razlog zašto bi se trebalo učiniti sve da se veličina čestica održi što se može postići izdvajanjem svih čestica iz vode što je prije moguće, prije nego dođe do pumpanja vode. Također, trebalo bi minimalizirati bilo kakve turbulencije vode prije samog izdvajanja čestica (Timmons i sur., 2001). S obzirom na veliki broj parametara koji utječu na sedimentaciju i kompliciranih fizikalnih karakteristika otpadne vode, preporučeno je provoditi specifične analize taloženja prije planiranja taložnog bazena za određenu primjenu (Cripps i Bergheim, 2000). Sedimentacija je najčešća i najpoznatija metoda uklanjanja čestica u akvakulturi. To je ujedno i najjeftiniji proces jer koristi silu gravitacije. Njezina dva nedostatka su nisko opterećenje te neučinkovito tretiranje čestica manjih od 100  $\mu\text{m}$ . Provodi se u bazenima za taloženje, cijevnim taložnicima i hidrociklonima (Chen i Malone, 1991).

### 2.1. BAZEN ZA TALOŽENJE

Bazen za taloženje, taložnik ima specifičan tok vode u kojem su turbulencije minimalizirane. Postoje i kružni i pravokutni taložnici, a zajedničko im je obilježje da su dizajnirani tako da je turbulencija i resuspenzija tekućine minimalna čime se osigurava učinkovito uklanjanje taloživih čestica, prikupljanje i pražnjenje nataloženog mulja i njegovo ugušćivanje u što manjem volumenu. U pravilno dizajniranim taložnicima razlikujemo četiri zone; ulazna, taložna, zona mulja i izlazna zona (Timmons i sur., 2001; Cripps i Bergheim, 2000). Sedimentacija se odvija u zoni taloženja, a nakon odvajanja od vode čestice se akumuliraju u zoni mulja (Slika 1.). Pročišćena tekućina se u pravilu skuplja preko poprečnog presjeka bazena te se onda ispušta. U idealnim uvjetima (bez miješanja i turbulencija) potrebno

vrijeme zadržavanja je ono vrijeme koliko je potrebno čestici koja pada od vrha te se taloži na dnu bazena prije izlazne zone. Ključni parametar za izgradnju bazena za taloženje je volumni protok vode po jedinici površine bazena odnosno brzina preljeva. Svaka čestica koja ima brzinu taloženja veću od brzine prelijevanja će se taložiti izvan suspenzije dok će ostale čestice kod kojih je brzina prelijevanja veća, biti uklonjene ovisno o njihovom vertikalnom poziciji prema ulaznom otvoru bazena (Timmons i sur., 2001).



Slika 1. Četiri zone pravokutnog taložnika s kontinuiranim tokom  
(izvor M. Brailo Šćepanović)

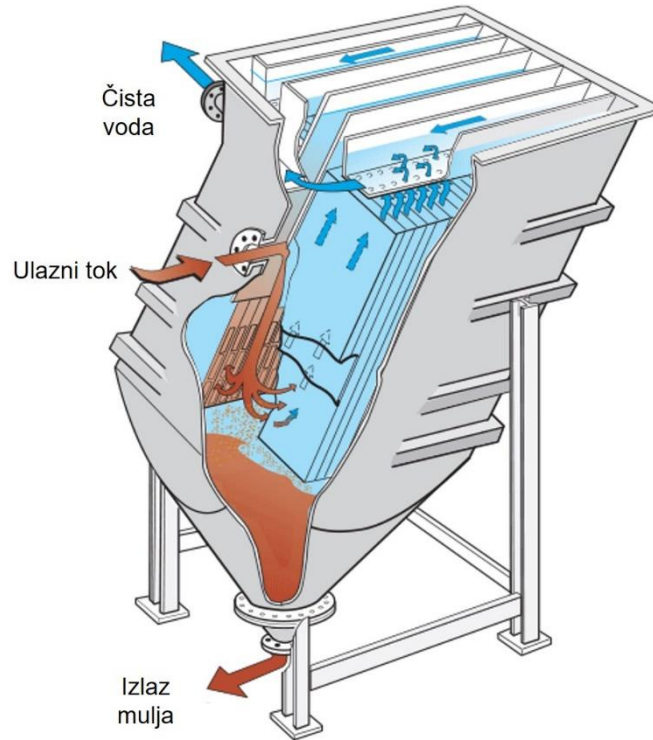
Prijelaz vode između zona mora biti ostvaren uz minimalne turbulencije i strujanje jer o tome ovisi uspješnost taloženja. Dizajn bazena za taloženje korišten u akvakulturi najčešće ima jednu cijev na svakom kraju bazena, stvarajući jedinstven prostor za tri zone. To je najjednostavniji, ali nažalost i najlošiji dizajn za ulaze/izlaze kod bazena. Ovaj tip izvora dotoka i odvoda proizvodi jako loš tok, koji je dovodi do uspješne sedimentacije. Tok vode se intenzivira dok voda teče kroz bazen uz relativno veliku brzinu prema cijevi za odvod. Kao posljedica, velika količina tekućine prolazi kroz bazen brže od teoretskog vremena zadržavanja ili hidrauličkog zadržavanja, izračunatog na temelju dimenzija bazena (Timmons i sur., 2001). Kod dizajniranja ulaznih struktura treba paziti da protok treba biti jedan kroz cijeli poprečni presjek zone za taloženje, cijeli protok kroz zonu taloženja treba početi u jednakom horizontalnom pravcu, brzina prema zoni taloženja treba biti dovoljno spora da spriječi nastajanje turbulencija. Ulazi se trebaju sastojati od potopljenih brana koje odvajaju zonu

sedimentacije od ulazne zone te imati okrugle krajeve koji omogućuju nesmetani tok oko zone taloženja. Zlatno pravilo glasi: ako postoje bilo kakve turbulencije ili strujanje u bazenu za taloženje, uspješnost uklanjanja čestica će biti jako mala (Timmons i sur., 2001).

Bazeni za taloženje su jako učinkoviti ako su pravilno dizajnirani i ako se sa njima pravilno upravlja. Njihove prednosti su to što zahtijevaju mali unos energije, relativno su jeftini za instalaciju i upravljanje, ne zahtijevaju nikakve posebne operativne vještine te ih se može lako nadodati unutar postojećih ili novih postrojenja, a nedostaci su nisko hidrauličko opterećenje i slabo uklanjanje manjih čestica (ispod 100  $\mu\text{m}$ ). Jednu od glavnih briga pri korištenju bazena za taloženje predstavljaju nataložene čestice na dnu bazena koje ostaju u sustavu sve dok se bazen ne očisti i koje mogu značajno smanjiti očekivanu radnu učinkovitost jer velika koncentracija čestica na dnu bazena onemogućuje daljnje taloženje novih čestica te otežava cirkulaciju vode. Uz to, ono što predstavlja prepreku primjene bazena za taloženje jest što im je potreban veliki prostor što može biti jako skupo (Timmons i sur., 2001).

## 2.2. CIJEVNI TALOŽNIK

Cijevni taložnici su razvijeni unaprjeđivanjem bazena za taloženje; dizajnirani su tako da se smanji površina i vrijeme potrebno za taloženje (slika 2.). To su tankovi u koje su umetnute ploče ili cijevi pod kutom od  $45^{\circ}$ – $60^{\circ}$  ispod kojih je smješten ulaz vode. Kako voda protječe, čestice se zadržavaju na pločama, a pročišćena voda izlazi na vrhu. Brzina vode kroz cijev se mora regulirati da bi se izbjegle turbulencije. Kada se cijevi napune česticama, voda prestaje ići kroz njih, prestaje se odvijati filtracija sve dok se cijevi ne očiste. Veće cijevi zahtijevaju manje čišćenja, ali imaju manji učinak taloženja, dok manje cijevi imaju puno bolji učinak, ali njihovo čišćenje i odražavanje je jako teško. Najveća mana cijevi je što se ne mogu same dovoljno očistiti pa ih treba čistiti i ručno. Kako je proces čišćenja cijevi zahtjevan i prljav, često se zanemaruje pa filtracija nije učinkovita što dovodi u pitanje primjenu cijevnih taložnika (Timmons i sur., 2001).

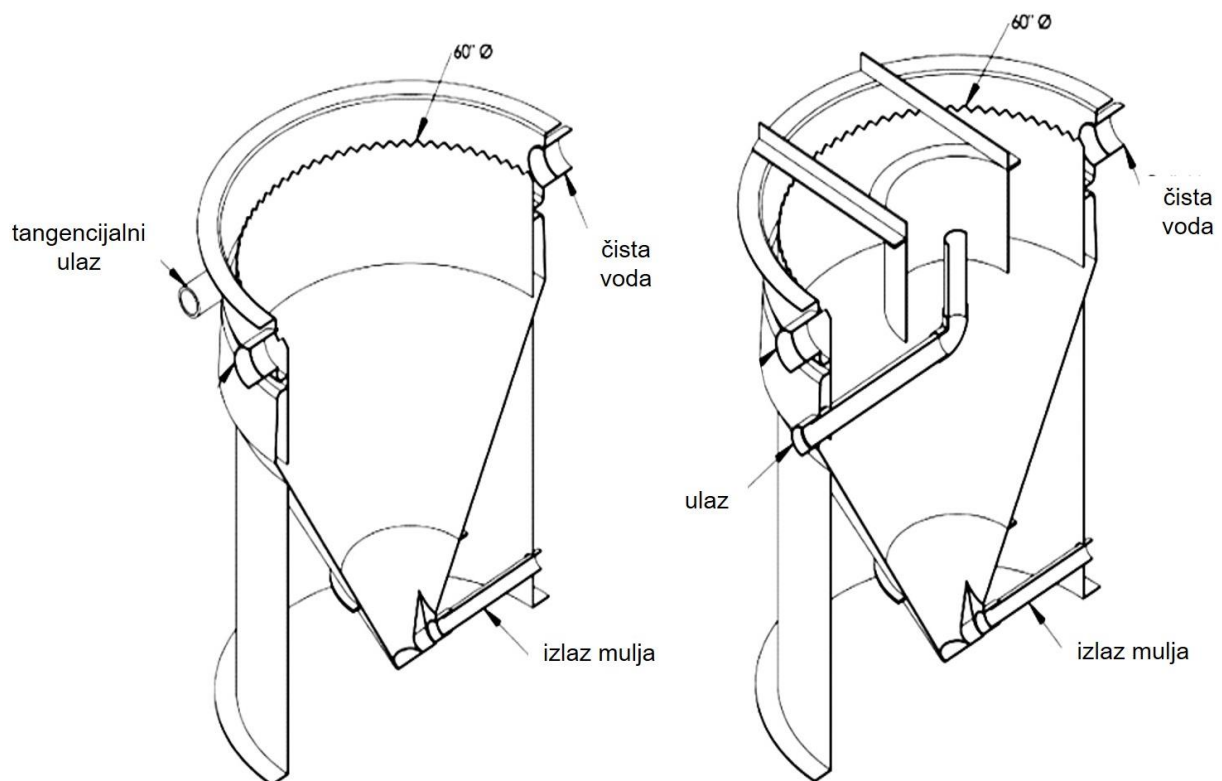


Slika 2. Cijevni taložnik

(prema <https://www.westech-inc.com/products/inclined-plate-clarifier-supersettler>)

### 2.3. HIDROCIKLON

Hidrociklon koristi princip centrifuge kod taloženja, čvrste čestice su podložne centrifugalnom ubrzanju te se brže odvajaju od tekućine. Postoje dvije vrste hidrociklona, vrtložni i radijalni (Slika 3). Vrtložni hidrocikloni funkcioniraju tako što se voda ubrizgava tangencijalno u vanjskom dijelu jedinice što dovodi do kruženja vode oko centralne osi bazena. Ova primarna rotacija stvara sekundarni radijalni tok prema centru tanka čija inercija pomaže u skupljanju čestica. vrtložni separatori se u pravilu koriste kod tretiranja vode u kojoj su čestice visoko specifične gravitacije (2.65 veće od gravitacije vode). Radijalni hidrocikloni se koriste u pogonima u kojima se tretira komunalna otpadna voda. Njihova jedina sličnost sa vrtložnima je oblik jer se u njima primjenjuje potpuno drugačiji hidraulični tok. Voda se ubrizgava u središtu i onda teče prema rubovima. Radijalni tok od centra prema rubovima ima usporavajući učinak koji prikuplja čestice (Davidson i Summerfelt 2005).



Slika 3. radijalni i vrtložni separator. (prema Marine Biotech Inc.)

Različite studije su pokazale veliku razliku u učinkovitosti uklanjanja čestica između ova dva hidrociklona. Radijalni separator se pokazao učinkovitiji i s manje oscilacija, on uklanja do 48% čestica za razliku od kružnog koji uklanja do 23% (Davidson i Summerfelt 2005). U odnosu na bazene za taloženje i cijevne taložnike, hidrocikloni mogu obraditi veću količinu vode u manjem vremenu zbog bržeg protoka, ali upravo zbog tog kontinuiranog toka troše veliku količinu vode koju je potrebno nadomjestiti u sustavu, ne mogu izdvojiti čestice manje od 50  $\mu\text{m}$  i relativno su skupi (Losordo i sur., 1998; Timmons i sur., 2001).



### 3. IZDVAJANJE FILTRACIJOM

Filtracija u užem smislu riječi podrazumijeva izdvajanje čestica iz tekućine pomoću neke vrste filtra koji zadržava čestice koje su veće od njegovih šupljina, a propušta tekućinu jer su njene čestice manje. Procesi filtracije obuhvaćaju sedimentaciju, procjeđivanje, Brownovu difuziju te presretanje čestica. Navedeni procesi se provode u filtracijskim jedinicama pomoću sita, granularnih ili poroznih materijala (Timmons i sur., 2001).

#### 3.1. SITASTI FILTRI

Primjena sita za filtriranje je jako popularna jer zahtjeva minimalan trud i mali prostor. U takvim filtrima se upotrebljava sito sitnih pora, mikrosito, koje zadržava suspendirane čestice, a propušta tekućinu. Veličina čestica koje se mogu profiltrirati ovisi o veličini pora sita. Talog se zatim odvaja pomoću mlaznica koje ispiru začepljeno sito malom količinom vode pod jakim pritiskom. Faktor koji čini svaki sitasti filter različitim i izazovnim za projektiranje je upravo proces prikupljanja čestica s površine mikrosita (Losordo i sur., 1998). Voda potrebna za ispiranje filtra se obično izražava kao postotak protoka kojega filter pročišćava te ovisi o veličini pora mikrosita, protoku vode, hidrauličkom opterećenju i koncentraciji suspendiranih čestica (Timmons i sur., 2001).

Mikrositasti filtri su komercijalno dostupni u različitim oblicima, najpopularniji su bubanj filtri, disk filtri, sitasti filtri nagnutog pojasa. Ovisno o tome kakva se kvaliteta vode želi osigurati koristi se sito veličine pora od 60 do 200  $\mu\text{m}$ , prosječno mikrosito ima otvore između 40 do 100  $\mu\text{m}$  pri čemu je uspješnost odvajanja čestica između 30-80% (Timmons i sur., 2001).

Proces mikrofiltracije koristi tehnologiju odvajanja čestica polupropusnom membranom koja selektivno zadržava čestice od 0,05  $\mu\text{m}$  do 10  $\mu\text{m}$  dok istovremeno voda prolazi slobodno kroz membranu pa se membranski filtri mogu smatrati jednom vrstom sitastih. Viadero i Noblet (2002) su istraživali primjenu mikrofiltracije u akvakulturi i dobili zadovoljavajuće rezultate (> 94% zadržavanja ukupnog suspendiranog otpada), ali su zaključili da ona nije isplativa u odnosu na druge poznate postupke uklanjanja krutog otpada, te je preporučuju pri uzgoju visoko kvalitetnih vrsta riba.

### 3.1.1. BUBANJ FILTAR

Najčešći sitasti filtar u akvakulturi je bubanj filtar u kojemu voda ulazi u njegov otvoreni dio i prolazi pročišćena kroz mrežicu postavljenu na oplošje bubnja (Slika 4.). U većini slučajeva se bubanj pokreće tek kad se mrežica začepi česticama koje se zatim pomoću mlaznica ispiru u unutarnji kanal za prikupljanje otpada. U posebnim slučajevima kad je prisutan otpad s visokim udjelom masti za ispiranje se može koristiti i topla voda (Cripps i Bergheim, 2000.). Ovakvi filtri mogu imati znatan protok vode za ispiranja mulja koji obično zahtijeva daljnje izdvajanje vode i zgušnjavanje. Bubanj filtar se u redovnom procesu kompletno rotira svake dvije do tri minute, ukoliko dolazi do češće rotacije znači da je sustav preopterećen te da je potrebna promjena ili popravak filtra (Timmons i sur., 2001). Nepažnja pri korištenju može se odraziti na rast ribljih vrsta te ekonomski aspekt uzgoja (Dolan i sur. 2013). Bubanj filtri imaju širok raspon primjene, zauzimaju malo prostora i praktični su za održavanje, a njihov učinak usko je povezan s parametrima poput hidrauličkog opterećenja, veličine pora mreže, koncentracije čestica i intenziteta ispiranja (Xiao i sur., 2019.).

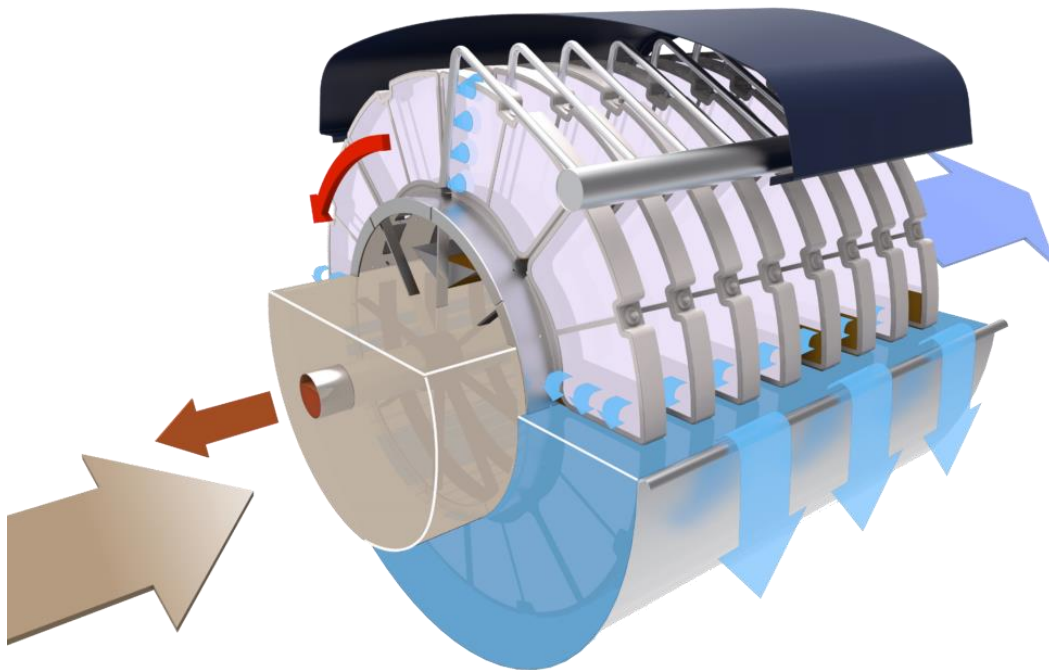


Slika 4. Bubanj filtar ( Izvor: [www.diytrade.com](http://www.diytrade.com))

Kocer i sur. (2018.) su istraživali primjenu rotirajućeg bubanj filtra veličine pora 200  $\mu\text{m}$  u protočnom sustavu za uzgoj kalifornijske pastrve i zabilježili kako prosječna učinkovitost uklanjanja suspendiranih tvari može doseći do 40% te zaključili da relativno niska koncentracija suspendiranih tvari može smanjiti učinkovitost bubanj filtra. Za primjenu rotirajućeg bubanj filtra u recirkulacijskom sustavu u smislu ograničenja troškova kao najekonomičnija komponenta preporuča se manji filter koji radi s kontinuiranim ispiranjem (Dolan i sur. 2013.).

### 3.1.2. DISK FILTER

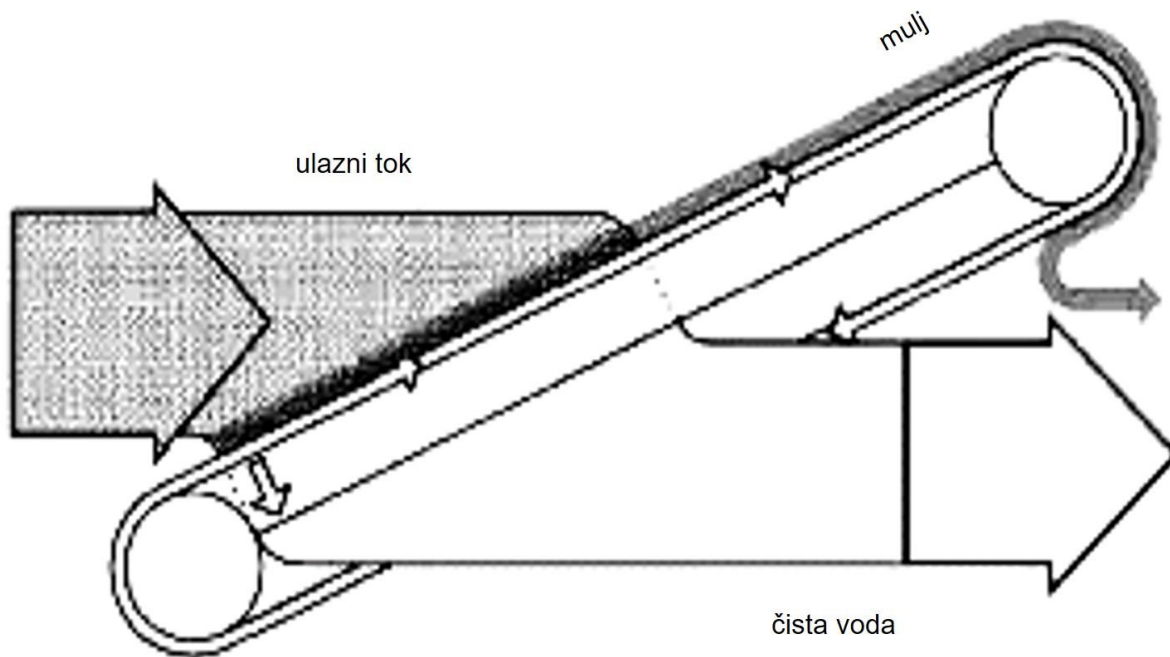
U disk filter voda ulazi s jedne strane, prolazi kroz nekoliko rotirajućih diskova s mrežicom i izlazi pročišćena na drugoj strani (slika 4.). Disk filteri su alternativa bubnjevima, u pravilu su dosta jeftiniji od bubnjeva. Njihova mana jest ta da zbog vertikalne orijentacije mikrosita čestice ne mogu stati dugo vremena prije uklanjanja, a u slučaju dužeg zadržavanja može doći do pucanja i razbijanja čestica (Losordo i sur., 1998; Timmons i sur., 2001).



Slika 4. disk filter <https://npinnovation.se/discfilter/>

### 3.1.3. SITASTI FILTAR S NAGNUTIM POJASOM

Sitasti filtri s nagnutim pojasom sastoje se od spremnika s vodom u kojem je pod određenim kutom postavljena mreža u obliku trake (Slika 5.). Voda s jedne strane ulazi u spremnik kroz koji se giba mrežasta traka i izlazi pročišćena na drugoj strani. Na traci se zadržavaju čestice koje se mlazom vode ispiru u kanal za prikupljanje otpada. Zabilježen protok ovih filtara je i veći od 7500 L/min, ali je malo podataka o njihovim radnim karakteristikama (Losordo i sur., 1998). Trakasti filtri imaju prednost poput nježne obrade čestica i jednostavnog održavanja, ali zahtijevaju veće kapitalne troškove (Timmons i sur., 2001).



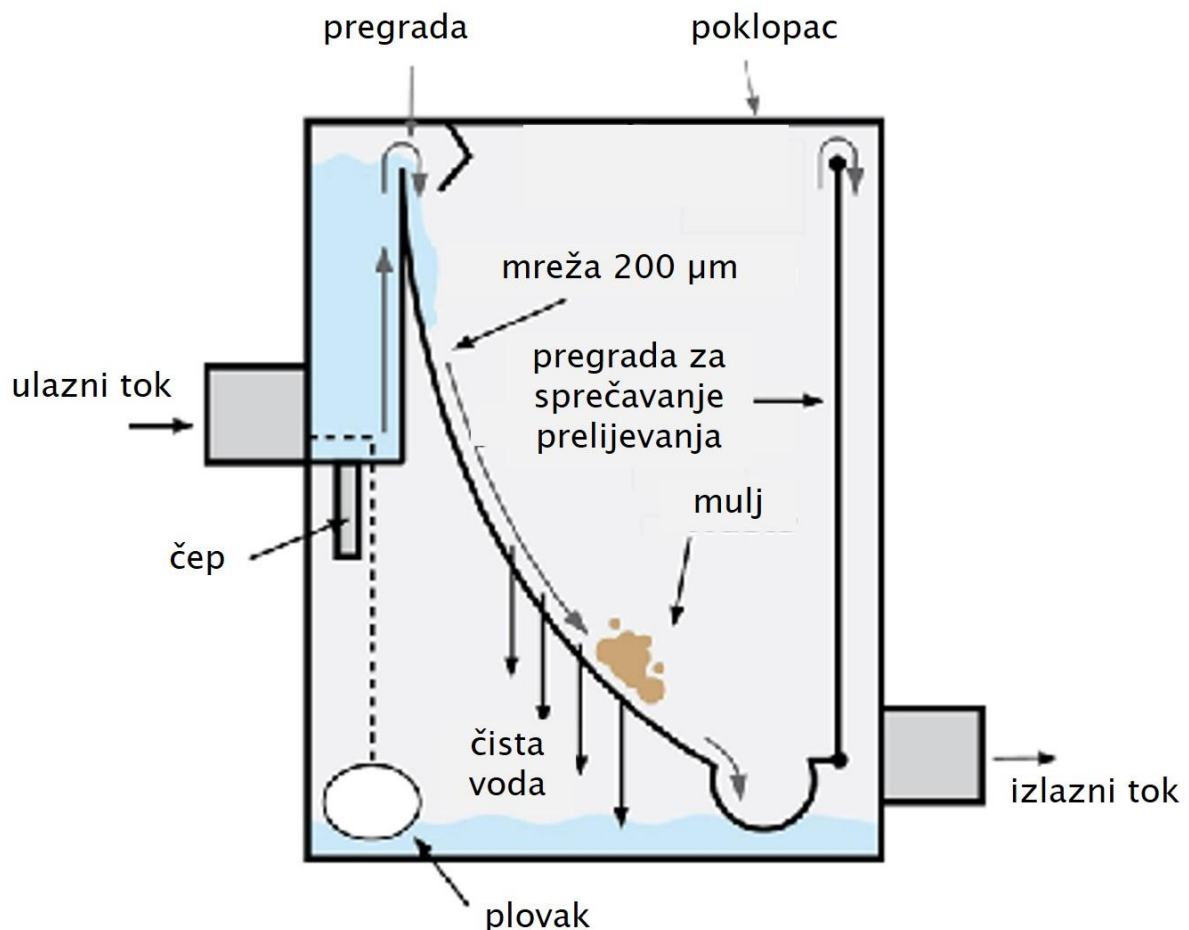
Slika 5. Sitasti filtar s nagnutim pojasom

(prema <https://www.makwater.com.au/products/belt-filter-bf/>)

### 3.1.4. FILTER S PARABOLIČNOM MREŽOM

Filtar s paraboličnom mrežom (Slika 6) je uređaj za odvajanje koji se trenutno široko primjenjuje u recirkulacijskim sustavima, a porijeklom je iz rudarske tehnologije. To je metalna mrežasta struktura visoke čvrstoće, krutosti i nosivog kapaciteta, jednostavna oblika i jednostavnog rada bez potrošnje snage i niskih troškova održavanja (Xiao i sur., 2019.).

Chen i sur. (2015.) su istraživali primjenu ovakvog filtra u recirkulacijskom sustavu i zaključili da bi rupa u mrežici trebala biti jednaka ili malo manja od prosječne veličine krutih čestica u vodi, da su brzina ulaznog protoka i brzina uklanjanja krutih čestica obrnuto proporcionalne, te da povećanje kuta unutar razumnog raspona povećava brzinu uklanjanja čvrstih čestica.



Slika 6. Filtar s paraboličnom mrežom

(prema <https://www.aquamerik.com/boutique/parabolic-screen-filters/?lang=en>)

Filtar s paraboličnom mrežom zahtijeva poboljšanja u automatizaciji i obrazovanu radnu snagu. Štoviše, nedostatak automatskog čišćenja površine mreže je veliki problem. Tijekom rada sustava površinu mreže je potrebno ručno ribati jednom na sat, te pratiti brtvljenje i pravovremeno provjeriti sigurnost mreže kako bi se spriječilo oštećenje koje bi utjecalo na ukupni učinak obrade vode (Xiao i sur., 2019.).

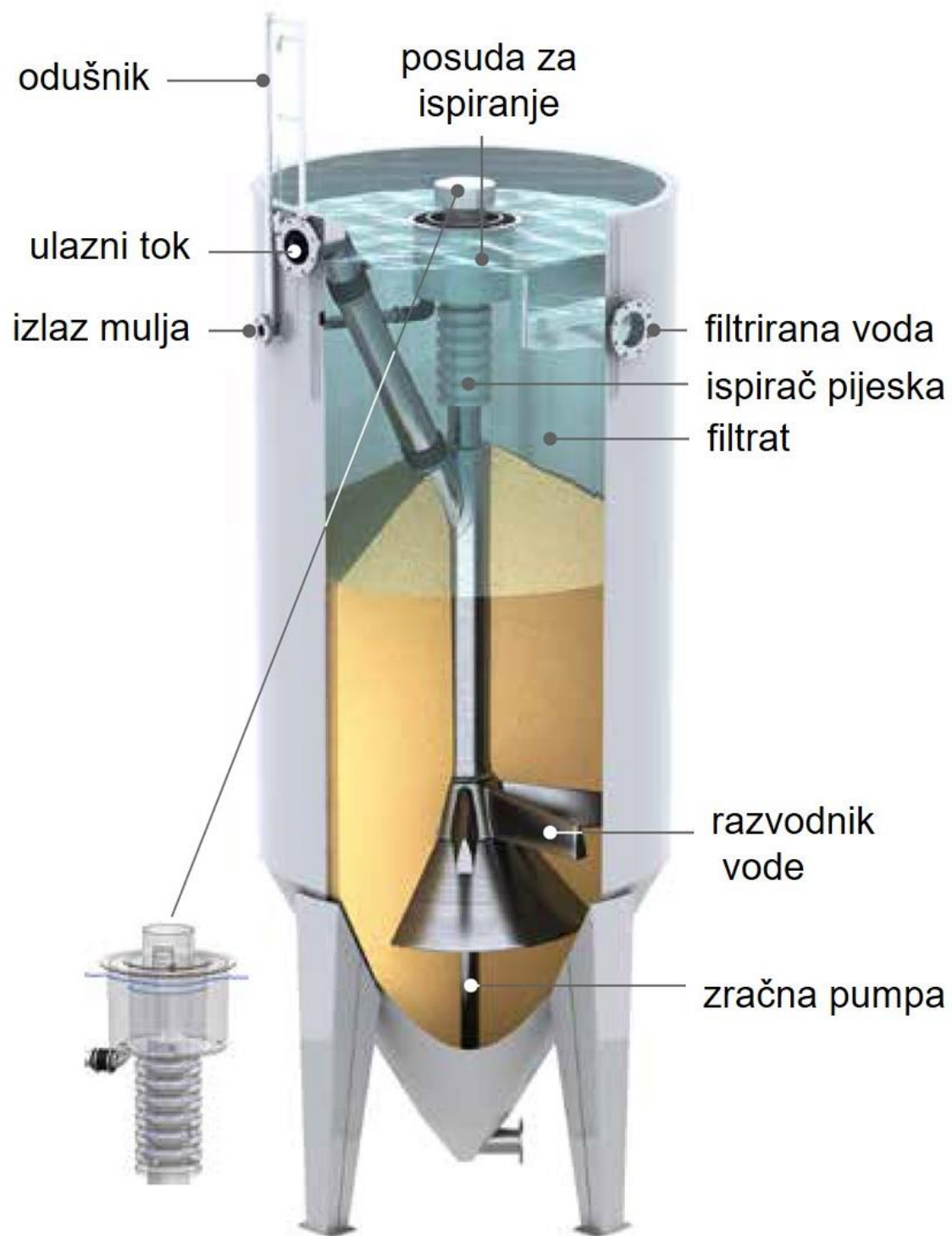
### 3.2. FILTRI S GRANULARNIM MEDIJEM

Granularni filtar je zatvorena posuda ispunjena nekom vrstom granula kroz koje struji voda s otpadnim česticama. Suspendirane čestice se zadržavaju u ovakvim filtrima jer su veće od šupljina među granulama, a mehanizmi koji izdvajaju čestice su naprezanje, sedimentacija, presretanje, flokulacija i biološki rast (Timmons i sur 2001.).

#### 3.2.1. PJEŠČANI FILTAR

Pješčani filtar je posuda pod tlakom kroz koju prolazi voda kroz kvarcni pijesak za finu filtraciju, veličine pora do 20  $\mu\text{m}$  (slika 7.). Filtri s granulama pijeska mogu biti dizajnirani tako da voda protječe, obično odozgo prema dole, kroz gusti sloj pijeska u nekoj tlačnoj posudi, ili tako da voda ulazi odozdo i održava zrnca pijeska raspršena u takozvanom fluidiziranom sloju. I jedni i drugi su česti u akvakulturi, ali im je osnovni nedostatak brzo čepljenje i odvijanje biofiltracije (Timmons i sur., 2001).

Ovi se filtri obično koriste u recirkulirajućim akvakulturnim sustavima i imaju prednosti poput niske cijene, jednostavne konstrukcije, visoke učinkovitosti uklanjanja suspendiranih čestica, učinkovitog ispiranja, dok nedostaci uključuju visoki tlak ispiranja, filtracijski materijal koji se lako stvrdne i visoke troškove održavanja. Uz to, pijesak je potrebno često provjeravati kako bi se na vrijeme uklonio površinski plutajući mulj i poboljšao ukupni sustav za pročišćavanje vode (Xiao i sur., 2019.). Upravo zbog prečeste potrebe za ispiranjem neki autori (Chen i Malone, 1991; Losordo i sur., 1998; Timmons i sur., 2001) ne preporučuju upotrebu pješčanih filtara za mehaničku filtraciju u akvakulturi, osim u vrlo slabo opterećenim sustavima.

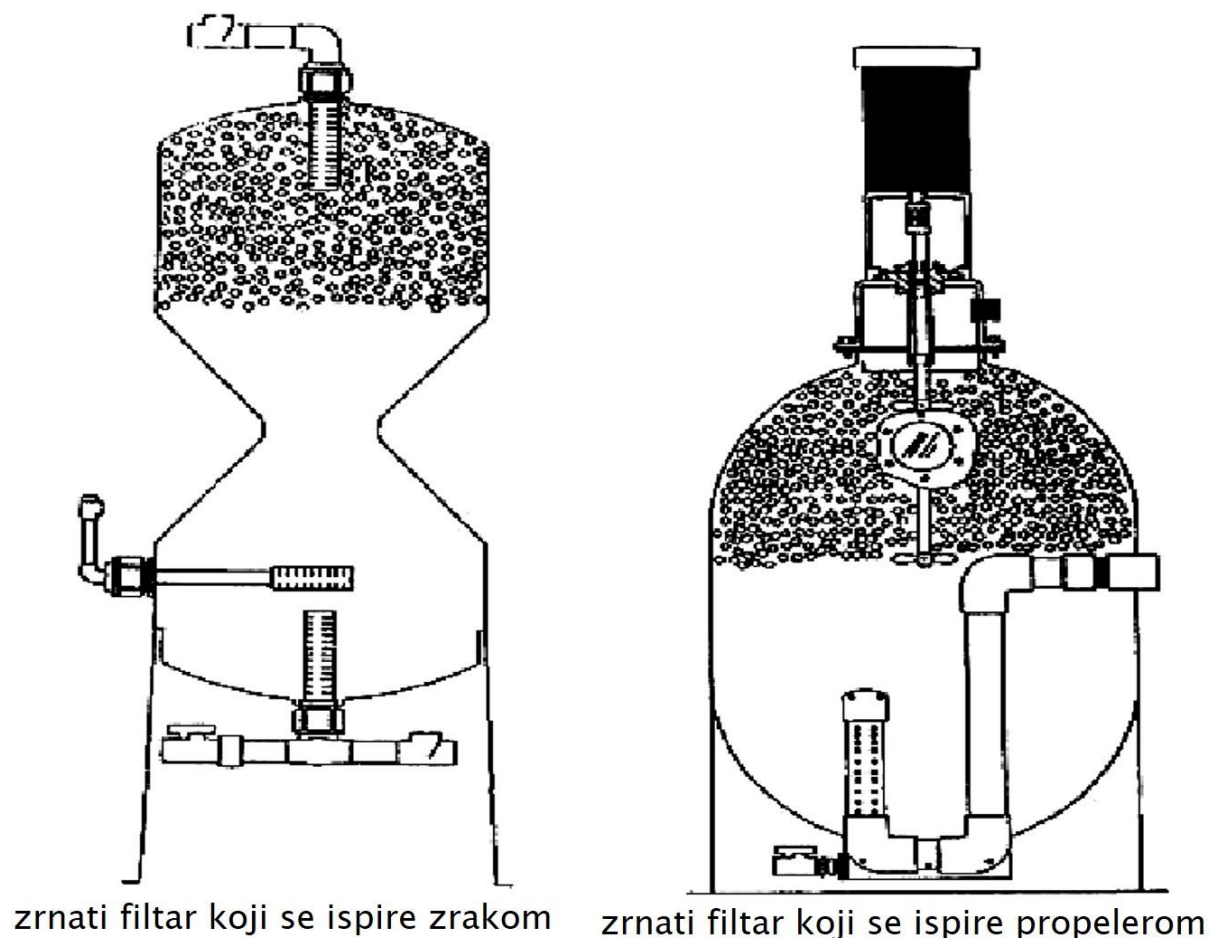


Slika 7. Pješčani filter (prema <https://npinnovation.se/dynasand/>)



### 3.2.2. ZRNATI FILTER

Zrnati filter je zatvorena posuda ispunjena plastičnim zrnima različitih oblika koje plutaju unutar filtra i pokreću se ovisno o protoku vode čiji je ulaz smješten pri dnu. Pri dnu i vrhu filtra su postavljene perforirane ploče koje služe za zaustavljanje zrnaca (Slika 8.). Dok filter radi zrnca se nalaze u fluidiziranom sloju priljubljene uz gornju ploču koja im ne dopušta da isplutaju iz filtra. S nakupljanjem suspendiranih čestica smanjuje se veličina šupljina među zrnima što dovodi do lijepljenja sitnijih čestica i potrebe za ispiranjem. Filtri manjeg volumena se obično ispiru tako da se zaustavi protok vode i isprazni cjelokupan volumen vode, a granule ostaju na donjoj ploči. Kod filtera većeg volumena se zaustavlja protok vode, a volumen koji je ostao u filtru se miješa propelerom ili upuhivanjem zraka pri čemu se krute otpadne čestice odvajaju od zrnaca i talože na dnu filtra. Zatim se ispušta voda s tako koncentriranim otpadom što zahtijeva puno manju potrošnju vode (Van Wyk i sur., 1999.).



Slika 8. Dva tipa zrnatih filtera (prema Van Wyk i sur., 1999.)



### 3.3. FILTRI S POROZNIM MEDIJEM

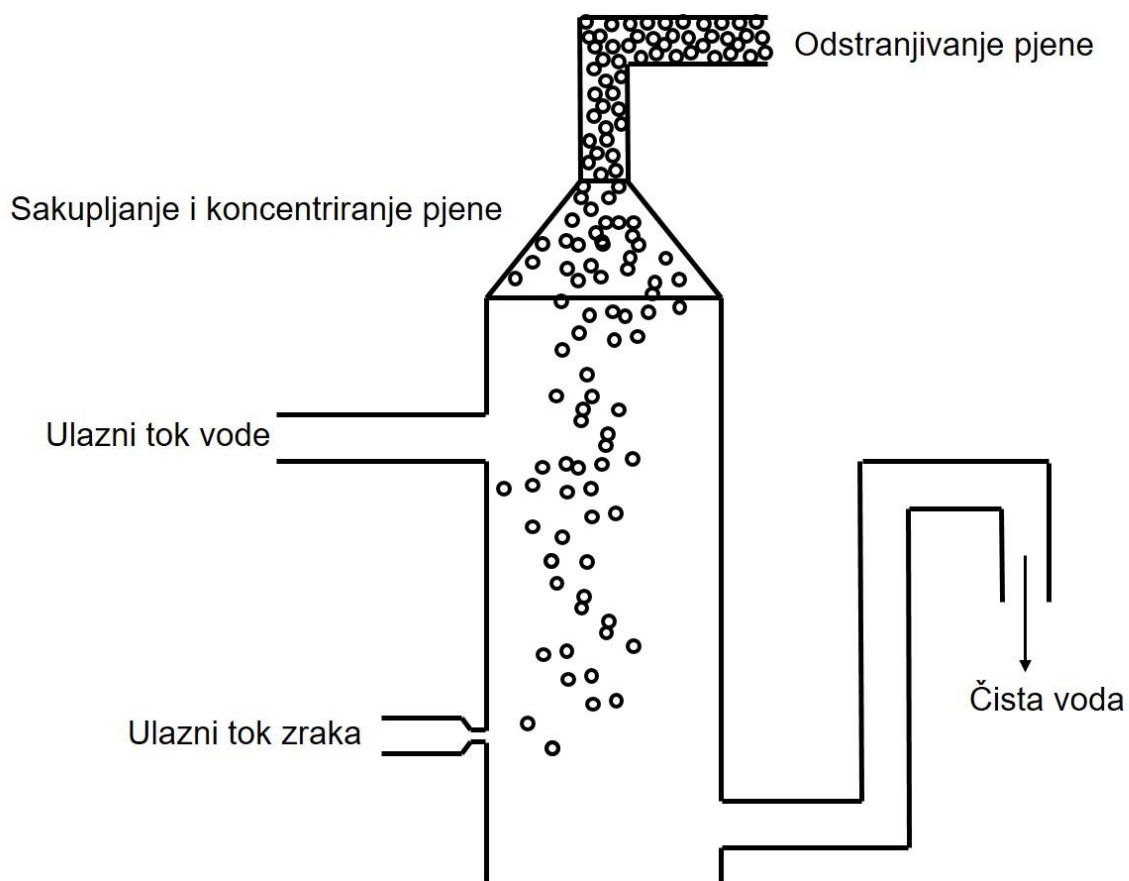
Porozni filteri u pravilu imaju čvršće medije od sitastog filtra te manje pore od granularnih medija. Oni su ipak nešto sličniji sitastom filtru jer koriste naprezanje kao glavnu metodu filtracije. Imaju niže hidrauličko opterećenje, ali brže dolazi do gubitka tlaka nego kod sitastih (Chen i Malone, 1991).

Zbog vrlo sitnih pora, odnosno mogućnosti zadržavanja vrlo finih čestica ovi se filteri obično upotrebljavaju nakon nekog drugog oblika mehaničke filtracije u sustavima koji zahtijevaju vodu gotovo bez ikakvih čestica, poput sustava za inkubaciju. Štoviše, u takvim se sustavima ovi filteri često upotrebljavaju i za obradu ulazne vode. Njihova osnovna prednost je uklanjanje čestica manjih od 1  $\mu\text{m}$ , a glavni nedostatak brzo čepljenje i potreba za ispiranjem, odnosno izmjenom uloška (Timmons i sur., 2001).

U filtre s poroznim medijem ubrajaju se filteri s dijatomejskom zemljom i različitim ulošcima (Timmons i sur., 2001; Chen i Malone, 1991). Noviji filteri s dodatkom zeolita i aktivnog ugljena imaju i dodatnu primjenu; mogu smanjiti do 92,82% ukupne koncentracije amonijaka i povećati koncentraciju otopljenog kisika za 54,23% što iz čega proizlazi stopa preživljavanja ribe od 99,87% (Zahidah i sur., 2018.).

#### 4. IZDVAJANJE FLOTACIJOM

Flotacija je postupak izdvajanja vrlo finih čestica iz tekućine njihovim isplivavanjem na površinu pomoću mjehurića zraka. Propuhivanjem zraka kroz tekućinu na mjehuriće zraka se hvataju čestice koje zatim zajedno s mjehurićem isplivaju na površinu tekućine. U akvakulturi se ova metoda odvajanja krutog otpada od vode odnosi uglavnom na uklanjanje nakupina proteina i masti iz nepojedene hrane, a odvija se procesima odstranjivanja zrakom, odnosno obiranja proteina, ili frakcioniranja pjene. Proces se provodi tako da voda teče kroz kontaktnu komoru odozgo prema dole, a mjehurići zraka upuhani pri dnu komore struje u suprotnom smjeru. Površinski aktivne tvari, poput proteina i masti, pričvrste se na mjehuriće i s njima putuju prema površini vode. Tu mjehurići pucaju, a tvari se nakupljaju u obliku pjene koje se zatim izdvaja kao otpad (Slika 9).



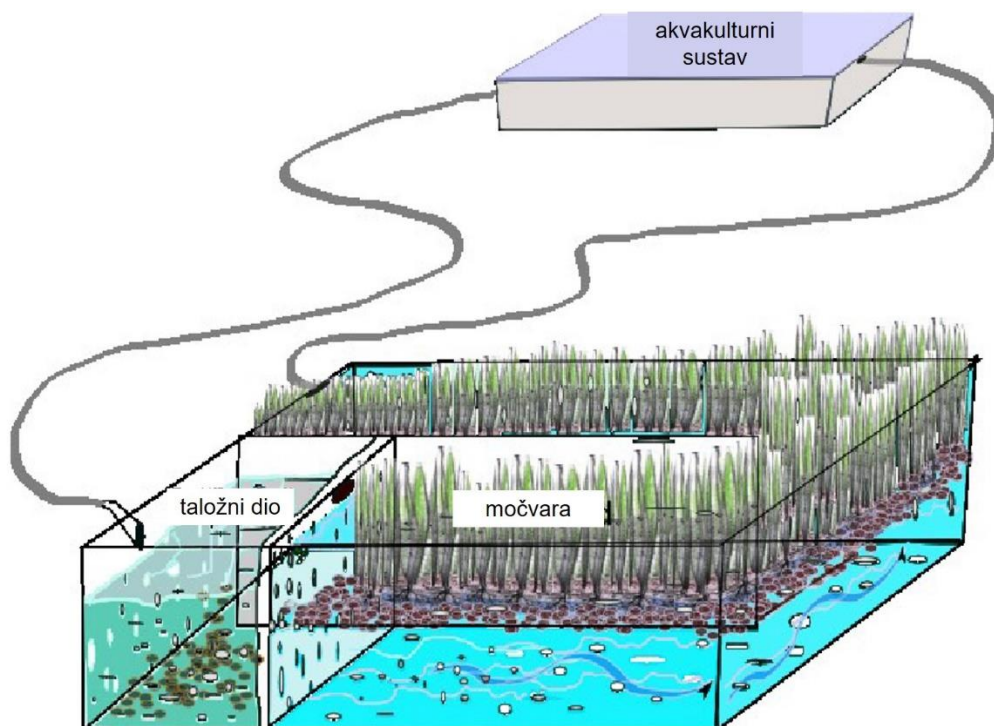
Slika 9. Flotacija (izvor M. Brailo Šćepanović)

Ovaj proces ovisi o promjeru mjehurića, omjeru zraka i vode, koncentraciji krutih čestica i njihovim površinskim kemijskim svojstvima (Losordo i sur., 1998; Cripps i Bergheim, 2000; Timmons i sur., 2001; Brambilla i sur., 2008). Kao i filtri s poroznim medijem, zbog mogućnosti izdvajanja jako sitnih čestica ovakvi filtri se obično upotrebljavaju nakon nekog drugog oblika filtracije u sustavima koji zahtijevaju vrlo kvalitetnu vodu.

Uz pomoć flotacije može se značajno smanjiti koncentraciju čestica iz sustava što dovodi do smanjenja količine organske tvari koja prolazi kroz bakterijsku razgradnju te ima veliki utjecaj na koncentraciju dušika u sustavu (Sadeghi i sur., 2018). Uz ovaj proces često se koristi i ozonizacija se da bi se otpadne čestice učinkovitije obradile. To je vrlo kompleksan i intenzivan proces jer se ozon koji se koristi u recirkulacijskim akvakulturnim sustavima za dezinfekciju stvara uz određene mjere predostrožnosti. Istovremeno se koristi metoda flotacije i dezinfekcije te se održava kvaliteta vode (Bögner i sur., 2018; Brambilla i sur., 2008).

## 5. UMJETNE MOČVARE

Umjetne močvare (Slika 10.) su plitki sustavi za pročišćavanje otpadnih voda koji su zasađeni vodenim biljkama i oslanjaju se na prirodne procese za pročišćavanje otpadnih voda. Umjetna močvara ima prednosti u odnosu na ostale sustave obrade otpada jer zahtijeva malo ili nimalo energije za rad. Močvare su stanište različitim organizmima i mogu biti oku ugodne (Miller i Semmens, 2002.). Izlazna voda šalje se u močvaru u kojoj rastu močvarne biljke u poroznom zemljanom supstratu. Biljke uzimaju i iskorištavaju hranjive tvari iz otpadne vode, dok korijen biljaka utječe na pojačavanje procesa pročišćavanja (Lekang, 2007). Glavni fizikalni, kemijski i biološki procesi u umjetnim močvarama su: transport ukupnih suspendiranih krutih tvari, kruženje hranjivih tvari, proizvodnja biomase, unos hranjivih tvari od strane biljaka i životinja te distribuciju organske tvari i kisika (Shpigel i sur. 2013). Veliki nedostatak umjetnih močvara je nizak hidraulički kapacitet u odnosu na količine vode u akvakulturi (Lekang, 2007) te potreba za više kopnene površine od alternativnih sustava (Miller i Semmens, 2002.). Ipak, tehnologija umjetnih močvara postaje sve važnija u recirkulacijskim akvakulturnim sustavima jer su se močvare pokazale kao dobro uhodana i isplativa metoda za pročišćavanje otpadnih voda (Turcios i Papenbrock, 2014.)



Slika 10. Tipična umjetna močvara za recirkulacijski akvakulturni sustav (prema Turcios i Papenbrock, 2014.)

## 6. ZAKLJUČAK

Sve veći zahtjevi ljudi za ribom dovode do pojačane akvakulturne proizvodnje. Međutim, intenziviranje akvakulture uz povećanje količine proizvoda povećava i količinu otpada u proizvodnim sustavima. Taj otpad može biti opasan za uzgajane organizme, a ukoliko se iz sustava ispusti u prirodni prijemnik i za organizme koji žive u njemu. Zato je čestice otpada potrebno izdvojiti iz uzgojne vode prije nego što se razgrade u manje čestice koje je teže uhvatiti i ukloniti. Glavni cilj uklanjanja čestica, uz minimalne troškove ulaganja, jest podizanje kvalitete vode i poboljšanje uvjeta uzgoja.

Poznavanje karakteristika krutog otpada je osnovni uvjet odabira pravilnog i učinkovitog postupka njegova uklanjanja. Čestice krutog akvakulturnog otpada se ovisno o njihovim svojstvima iz uzgojne vode izdvajaju procesima gravitacije, filtracije ili flotacije. Gravitacijska sedimentacija je najčešća i najpoznatija mehaničke filtracije u akvakulturi, a ujedno je i najjeftinija jer koristi silu gravitacije. Međutim, njen nedostatak je nisko opterećenje te neučinkovito tretiranje malih čestica. Filtracijom se iz vode uklanjaju suspendirane i raspršene čestice, a koriste se različiti sitasti filtri te filtri s granularnim ili poroznim medijem. Sitasti filtri imaju visoke hidrauličke kapacitete, zauzimaju malo prostora te imaju mali gubitak vode za ispiranje otpada. Najčešće se primjenjuje bubanj filter koji u usporedbi s disk filtrom istih dimenzija ima znatno veću površinu. Granularni filtri su učinkoviti u uklanjanju suspendiranih čestica, ali se u njima obično odvija i biološka filtracija što se može iskoristiti u slabo opterećenim sustavima. Fini otpad se iz uzgojne vode uklanja ili pomoću filtera s poroznim medijem ili flotacijom.

Odabir mehaničkih filtera ovisi o veličini čestica, protoku, dimenziji uređaja, učestalosti i trajanju ispiranja te potrošnji energije. Uz to, ukoliko je uzgajani organizam jako osjetljiv, zahtijevat će vrlo kvalitetnu uzgojnu vodu pa će se nametnuti potreba za što finijom obradom. Nadalje, potrebno je razvijati intenzivne uzgojne sustave s učinkovitim jedinicama za obradu otpada, ali i uz poznate i uhodane metode njegove obrade, naglasak ipak treba biti na kontroli njegova nastanka boljom formulacijom hrane i optimizacijom hranidbe.

## 7. LITERATURA

Amirkolaie, A. K. 2011. Reduction in the environmental impact of waste discharged by fish farms through feed and feeding. *Reviews in Aquaculture* 3: 19–26.

Bergheim, A., Cripps, S.J., Liltved, H. 1998. A system for the treatment of sludge from land-based fish-farms. *Aquatic Living Resources* 11: 279–287.

Blancheton, J. P., Piedrahita, R., Eding, E. H., Lemarie, G., Bergheim, A., Fivelstad, S. 2007. Intensification of landbased aquaculture production in single pass and reuse systems. *Aquacultural engineering and environment*, 21–47.

Bögner, D., Schmachtl, F., Mayr, B., Franz, C. P., Strieben, S., Jaehne, G., Lorkowski, K., Slater, M. J. 2018. Sludge Pre-Treatment through Ozone Application: Alternative Sludge Reuse Possibilities for Recirculating Aquaculture System Optimization, *Ozone: Science & Engineering*, 41(2): 105-117.

Brambilla, F., Antonini, M., Ceccuzzi, P., Terova, G., Saroglia, M. 2008. Foam fractionation efficiency in particulate matter and heterophic bacteria removal from a recirculating seabass (*Dicentrarchus labrax*) system. *Aquacultural Engineering* 39: 37-42.

Buschman, A. H., Riquelme, V. A., Hernández-González, M. C., Varela, D., Jiménez, J. E., Henríquez, L. A., Vergara, P. A., Guíñez, R., Filún, L. 2006. A review of the impacts of salmonid farming on marine coastal ecosystems in the southeast Pacific. *ICES Journal of Marine Science*, 63 (7):1338–1345.

Chen S., Zhang, C. L., Zhang Y.L., Song, B.B., Shan J.J., Chen, X. Song H.; Wu Fan, K. 2015. Solid particle removal effect of parabolic screen filter for aquaculture water. *Chinese Agricultural Science Bulletin* 31: 43–48.

Chen, S., Malone, R. F. 1991. Suspended solids control in recirculating aquacultural system, *Engineering Aspects of Intensive Aquaculture*, In *Proceedings from the Aquaculture Symposium Ithaca, NY*, 170-186.

Colt, J. 2006. Water quality requirements for reuse systems. *Aquacultural Engineering* 34: 143–156.

Cripps, S. J., Bergheim, A. 2000. Solids management and removal for intensive land-based aquaculture production systems. *Aquacultural Engineering* 22: 33–56.

Dauda, A. B., Ajadib, A., Tola-Fabunmic, A. S., Akinwoled, A. O. 2019. Waste production in aquaculture: Sources, components and managements in different culture systems. *Aquaculture and Fisheries*, 4: 81-88.

Davidson, J., Summerfelt, S. T. 2005. Solids removal from a coldwater recirculating system-comparison of a swirl separator and a radial-flow settler. *Aquacultural Engineering* 33: 47–61

Dolan, E., Murphy, N., O’Hehir, M. 2013. Factors influencing optimal micro-screen drum filter selection for recirculating aquaculture systems. *Aquacultural Engineering* 56: 42–50.

FAO. 2018. *The State of World Fisheries and Aquaculture 2018 - Meeting the sustainable development goals*. Rome. 210.

FAO. 2020. *The State of World Fisheries and Aquaculture 2020. Sustainability in action*. Rome. 206.

Kelly, L. A., Bergheim, A., Stellwagen, J. 1997. Particle size distribution of wastes from freshwater fish farms. *Aquaculture International* 5: 65–87.

Kocer, M.A.T., Pak, F., Aktas, A., Oruc, H., Uysal, R. 2018. Rotary Drum Filter Effectiveness in Suspended Solids Removal from Trout Farm Discharges A Case Report. *Aquaculture Studies* 18(1): 51-56

Lekang O.-I. 2007. *Aquaculture Engineering*. Oxford, Blackwell Publishing, 340.

Losordo, T. M., Masser, M. P., Rakocy, J. E. 1998. *Recirculating Aquaculture Tank Production Systems: An Overview of Critical Considerations*. SRAC Publication No. 451. USDA, 6.

Malone, R. F., Chitta, B. S., Drennan, D. G. 1993. Optimizing nitrification in bead filters for warmwater recirculating aquaculture systems. *Techniques for Modern Aquaculture*. In *Proceedingd of an Aquacultural Engineering Conference*, str 315-325.

Martins, C. I .M., Eding E. H., Verdegem M. C. J., Heinsbroek. L. T. N., Schneider, O., Blancheton, J. P., D’Orbcastel, R. E., Vereth, J. A. J. 2010. New developments in recirculating

aquaculture systems in Europe: A perspective on environmental sustainability, *Aquacultural Engineering* Volume 43(3): 83-93.

Miller, D., Semmens, K. 2002. Waste management in aquaculture, West Virginia University, Aquaculture information series Publication #AQ02-1.

Sadeghi, M., Amirkolaie, A. K., Ouraji, H. 2018. Enhancement of Foam Flotation Efficiency by Dissolved Air Flotation Reactor. *Journal of Agricultural Science and Technology* 20: 289-297.

Shpigel, M. Ben-Ezra, D. Shauli, L. Sagi, M. Ventura, Y., Samocha, T., Lee J. J. 2013. Constructed wetland with *Salicornia* as a biofilter for mariculture effluents. *Aquaculture* 412-413: 52-63.

Sindilariu, P. D., Brinker, A., Reinhard, R. 2009. Waste and particle management in a commercial, partially recirculating trout farm. *Aquacultural Engineering* 41: 127-135.

Tidwell, J. H. 2012. Aquaculture production systems. A publication of World Aquaculture Society. John Willey & Sons, Inc. 421 str.

Timmons, M. B., Ebeling, J. M., Wheaton, F. W., Summerfelt, S. T., Vinci, B. J. 2001. Recirculating aquaculture systems, str. 153.-190. Cayuga Aqua Ventures. Ithaca, New York, N.Y., 647 str.

Turcios, A. E., Papenbrock, P. 2014. Sustainable Treatment of Aquaculture Effluents - What Can We Learn from the Past for the Future? *Sustainability* 6: 836-856.

Twarowska, J. G., Westerman, P. W., Losordo, T. M. 1997. Water treatment and waste characterization evaluation of an intensive recirculating fish production system. *Aquacultural engineering* 16: 133-147.

Van Gorder, S. D. 2002. Management of wastes from a closed recirculating aquaculture system. Proceedings from the 4th international conference on recirculating aquaculture, Roanoke, Virginia, July 18 - 21, 2002. str. 69 - 74.

Van Gorder, S. D., Jug-Dujaković, J. 1996. The effects of feed management on design and production capacity of recirculating aquaculture systems. str. 390-398. U: Libey, G. S.,



Timmons, M. B. (ur) Proceedings from the Successes and Failures in Commercial Recirculating Aquaculture. Roanoke, Virginia, July 19 – 21. 651 str.

Van Rijin., J. 2013. Waste treatment in recirculating aquaculture systems. *Aquacultural Engineering* 53: 49-56.

Van Wyk, P., Davis-Hodgkins, M., Laramore, R., Main, KL., Mountain, J., & Scarpa, J. 1999. Farming marine shrimp in recirculating freshwater production systems. FDACS Contract #4520. Florida Department of Agriculture Consumer Services, Tallahassee, FL, SAD. 220 str.

Viadero Jr., R. C., Nobelt, J. A. 2002. Membrane filtration for removal of fine solids from aquaculture process water, *Aquacultural Engineering* 26: 151–169.

Xiao, R., Wei, Y., An, D., Li, D., Ta, X., Wu, Y., Qin, R. 2019. A review on the research status and development trend of equipment in water treatment processes of recirculating aquaculture systems. *Reviews in Aquaculture* 11: 863-895.

Zahidah H.; Rjibbusalam, I. M., Yuli, A. 2018. Novel mechanical filter for reducing ammonia concentration of Silver Barb culture in a recirculating aquaculture system (RAS). *Research Journal of Chemistry and Environment* 22: 319-324.

Internet izvori:

<https://npinnovation.se/discfilter/>

<https://npinnovation.se/dynasand/>

<https://www.aquamerik.com/boutique/parabolic-screen-filters/?lang=en>

<https://www.makwater.com.au/products/belt-filter-bf/>

<https://www.westech-inc.com/products/inclined-plate-clarifier-supersettler>

[www.ace4all.com/mechanical-filter](http://www.ace4all.com/mechanical-filter)

[www.diytrade.com](http://www.diytrade.com)

[www.innovasea.com/land-based-aquaculture/ras-equipment-supply/filtration/](http://www.innovasea.com/land-based-aquaculture/ras-equipment-supply/filtration/)

## **IZJAVA**

S punom odgovornošću izjavljujem da sam završni rad izradila samostalno, služeći se navedenim izvorima podataka i uz stručno vodstvo mentorice doc. dr. sc. Marine Brailo Šćepanović.

Marija Ljubić