

# Analiza opreme za ukrcaj i iskrcaj tereta na brodovima za prijevoz ukapljenog naftnog plina

---

Špelić, Martin

Undergraduate thesis / Završni rad

2024

Degree Grantor / Ustanova koja je dodijelila akademski / stručni stupanj: **University of Dubrovnik / Sveučilište u Dubrovniku**

Permanent link / Trajna poveznica: <https://um.nsk.hr/um:nbn:hr:155:132420>

Rights / Prava: [In copyright](#) / [Zaštićeno autorskim pravom.](#)

Download date / Datum preuzimanja: **2025-01-17**



SVEUČILIŠTE U DUBROVNIKU  
UNIVERSITY OF DUBROVNIK

Repository / Repozitorij:

[Repository of the University of Dubrovnik](#)



zir.nsk.hr



DIGITALNI AKADEMSKI ARHIVI I REPOZITORIJI

**SVEUČILIŠTE U DUBROVNIKU**

**POMORSKI ODJEL**

**MARTIN ŠPELIĆ**

**ANALIZA OPREME ZA UKRCAJ I ISKRCAJ  
TERETA NA BRODOVIMA ZA PRIJEVOZ  
UKAPLJENOG NAFTNOG PLINA**

**ZAVRŠNI RAD**

**DUBROVNIK, 2024.**

**SVEUČILIŠTE U DUBROVNIKU**

**POMORSKI ODJEL**

**PREDDIPLOMSKI SVEUČILIŠNI STUDIJ NAUTIKA**

**ANALIZA OPREME ZA UKRCAJ I ISKRCAJ  
TERETA NA BRODOVIMA ZA PRIJEVOZ  
UKAPLJENOG NAFTNOG PLINA**

**ZAVRŠNI RAD**

**Mentor:**

**Doc. dr. sc. Darijo Mišković**

**Student:**

**Martin Špelić**

**DUBROVNIK, 2024.**

**Republika Hrvatska**  
**SVEUČILIŠTE U DUBROVNIKU**  
**POMORSKI ODJEL**  
**Preddiplomski sveučilišni studij nautika**

Ur. broj:

Dubrovnik, 01. ožujka 2024

Kolegij: TEHNOLOGIJA PRIJEVOZA TEKUĆEG TERETA

Mentor: doc. dr. sc. Darijo Mišković

**ZADATAK ZAVRŠNOG RADA**

Pristupnik: **Martin Špelić**

Zadatak: **Analiza opreme za ukrcaj i iskrcaj tereta na brodovima za prijevoz ukapljenog naftnog plina**

Zadatak treba sadržavati:

1. Istražiti i opisati osnovne komponente za manipulaciju teretom, na brodu za prijevoz ukapljenih naftnih plinova,
2. Istražiti i opisati proces pripreme brodskih spremnika za ukrcaj/iskrcaj tereta,
3. Istražiti i opisati zaštitne mjere na brodu, uspostavljene s ciljem očuvanja integriteta broskog trupa, okoliša i zaštite ljudskih života.

Osnovna literatura:

1. Liquefied Gas Handling Principles on Ships and in Terminals (LGHP4), Society of International Gas Tanker and Terminal Operators, Fourth Edition 2016, Witherby Publishing Group Ltd.
2. International Code for the Construction and Equipment of Ships Carrying Liquefied Gases in Bulk (IGC Code), International Maritime Organization.

Zadatak uručen pristupniku: 10.12.2023.

Rok za predaju završnog rada: 28.02.2024.

Mentor:

Doc. dr. sc. Darijo Mišković

Pročelnik Pomorskog odjela:

doc. dr. sc. Srđan Vujičić

## **IZJAVA**

S punom odgovornošću izjavljujem da sam završni rad izradio samostalno, služeći se navedenim izvorima podataka i uz stručno vodstvo mentora.

Ime i prezime studenta:

Martin Špelić, preddiplomski studij pomorskog odjela, smjer nautika

---

Potpis

## Sadržaj

### Sažetak

1. Uvod.....	1
2. Oprema za manipulaciju tereta na LPG brodu.....	2
2.1. Ruka za ukrcaj tereta i Palubni priključci.....	2
2.2. Cjevovodi i ventili .....	5
2.3. Spremnici tereta .....	10
2.4. Pumpe tereta .....	13
2.5. Uređaji za mjerenje razine tereta u spremniku .....	17
2.6. Uređaj za otkrivanje para tereta.....	18
2.7. Sustav za obustavu rada u slučaju nužde.....	19
3. Priprema spremnika za ukrcaj tereta: specifični zahtjevi LPG broda.....	20
4. Manipuliranje teretom.....	22
5. Zaključak.....	24
Literatura.....	25
Popis slika.....	27

## **Sažetak**

Zadatak završnog rada bio je analizirati opremu za ukrcaj i iskrcaj tereta na brodovima za prijevoz ukapljenog naftnog plina. U ovom radu analizirana je oprema koja se koristi na brodovima za prijevoz ukapljenog naftnog plina u potpuno ohlađenom stanju. Također, analizirane su i procedure za ukrcaj i iskrcaj tereta. Ukrcaj i iskrcaj brodova koji prevoze ukapljeni naftni plin iznimno je opasan proces, stoga posada broda, zaposlenici terminala i svi koji sudjeluju u transportu tereta moraju biti dobro uvježbani za sve izvanredne situacije i razumjeti način rada svih uređaja za ukrcaj i iskrcaj tereta. U novijoj budućnosti sve se više pažnje daje sigurnosti na brodu, kroz modernizaciju opreme

**Ključne riječi :** Ukapljeni naftni plin, pumpa tereta, cjevovod, palubni priključak, spremnik tereta

## **Abstract**

The task of the final thesis was to analyze the equipment for loading and unloading cargo on ships for the transport of liquefied petroleum gas. Cargo loading and unloading equipment of fully refrigerated liquefied petroleum gas tankers are analysed in this final thesis as well as cargo transfer procedures. Loading and unloading of liquefied petroleum gas tankers is an extremely dangerous process, therefore the ships crew, the terminal employees and any other involved in the cargo transferring must be well trained for any extraordinary situations and to be familiar with all cargo transferring equipment. In the recent future more and more attention is given to ship's safety through the modernization of cargo transferring equipment and training of seafarers, also very important is to pay attention to prevent any even smallest pollution from tankers.

**Keywords:** Liquefied petroleum gas, Cargo pump, Pipeline, Manifold, Cargo tank



## 1. Uvod

Svi plinovi u pomorskom prometu prevoze se u tekućem agregatnom stanju. Plin u tekućem stanju zauzima znatno manji prostor nego u plinovitom, koje je njegovo prirodno stanje pri atmosferskoj temperaturi i tlaku. Obujam plinova dobivenih preradom nafte (Propan, Butan), nakon ukapljivanja smanji se za 270 puta [1]. Ukapljivanje naftnih plinova može se postići na 3 načina: hlađenjem, stlačivanjem, ili kombinacijom ova dva procesa. Iz toga proizlazi da se brodovi za prijevoz ukapljenog naftnog plina dijele u tri osnovne skupine: potpuno stlačeni, djelomično stlačeni i potpuno rashlađeni [2]. Kod brodova sa potpuno stlačenim spremnicima tereta, maksimalni tlak u spremnicima tereta je do 18 bara. To su uglavnom brodovi manjeg kapaciteta (do 11000 m<sup>3</sup>) sa sferičnim spremnicima tereta. Brodovi sa djelomično stlačenim spremnicima tereta su vrlo praktični iz razloga što mogu prevoziti velik broj različitih tereta. Tlak u spremnicima tereta ovih brodova je od 5 do 9 bara, a njihov kapacitet je do 20000 m<sup>3</sup> [3]. Velike količine plina iznimno je zahtjevno prevoziti pod velikim tlakom. Stoga, plin se hladi do temperature na kojoj se pri atmosferskom tlaku pretvara u tekućinu (kondenzacija) [2]. Svi brodovi za prijevoz ukapljenog plina u potpuno rashlađenom stanju (engl. *fully-refrigerated gas carrier*) imaju dobro toplinski izolirane spremnike tereta, kako bi spriječili grijanje tereta a samim time i povećanje tlaka u spremnicima. Ukapljeni Propan se na brodove ukrcava na temperaturi od - 42°C, a Butan na - 2°C, pri atmosferskom tlaku. Tijekom putovanja važno je ne dozvoliti porast temperature u spremnicima tereta, što bi rezultiralo porastom tlaka i mogućim oštećenjima spremnika. Tlak u spremnicima se smanjuje na način da se pare tereta sa vrha spremnika usisavaju uz pomoć brodskih kompresora koji ih tlače i pretvaraju u tekućinu. Zatim se preko zasebnog cjevovoda za povrat ukapljenih para tereta, tekućina vraća u spremnik tereta. U ovom radu analizirati će se oprema za ukrcaj i iskrcaj tereta na brodovima za prijevoz ukapljenog naftnog plina (engl. *LPG – Liquefied Petroleum Gas*) u potpuno rashlađenom stanju (engl. *fully refrigerated gas carrier*). Sukladno zadacima završnog rada, u drugom poglavlju opisani su uređaji pomoću kojih se manipulira teretom, također je opisan i sustav za obustavu rada u slučaju nužde. U trećem poglavlju opisuje se priprema teretnog sustava za prihvat tereta, to jest ispunjavanje strogih uvjeta koje je potrebno ispuniti da bi se prevezio ukapljeni naftni plin u potpuno rashlađenom stanju. Četvrto poglavlje opisuje operacije ukrcaja i iskrcaja tereta. U zaključku je utvrđeno kako čitava industrija ide u smjeru povećanja razine sigurnosti, što veće uštede energije i što manjeg zagađivanja okoliša.

## 2. Oprema za manipulaciju tereta na LPG brodu

### 2.1. Ruka za ukrcaj tereta i palubni priključci

Manipulacija teretom kao što je ukapljeni plin, iznimno je opasan proces, stoga je važno da obje strane (brod i terminal) odrade propisane pripreme za ovu radnju.

Prvi korak pri manipulaciji teretom između broda i terminala jest spajanje palubnih priključaka (engl. *manifold*) sa zglobnim rukama za ukrcaj tereta na terminalu (engl. *MLA - Marine Loading Arm*).

Prirubnice i brtve koje se koriste u ovoj fazi trebaju biti očišćene i u dobrom stanju. Cijevi moraju biti u dobrom stanju i sa ugrađenim brtvama. Slika broj 1 prikazuje ruke za manipulaciju tereta za vrijeme ukrcaja tereta na LPG terminalu u luci Marcus Hook.



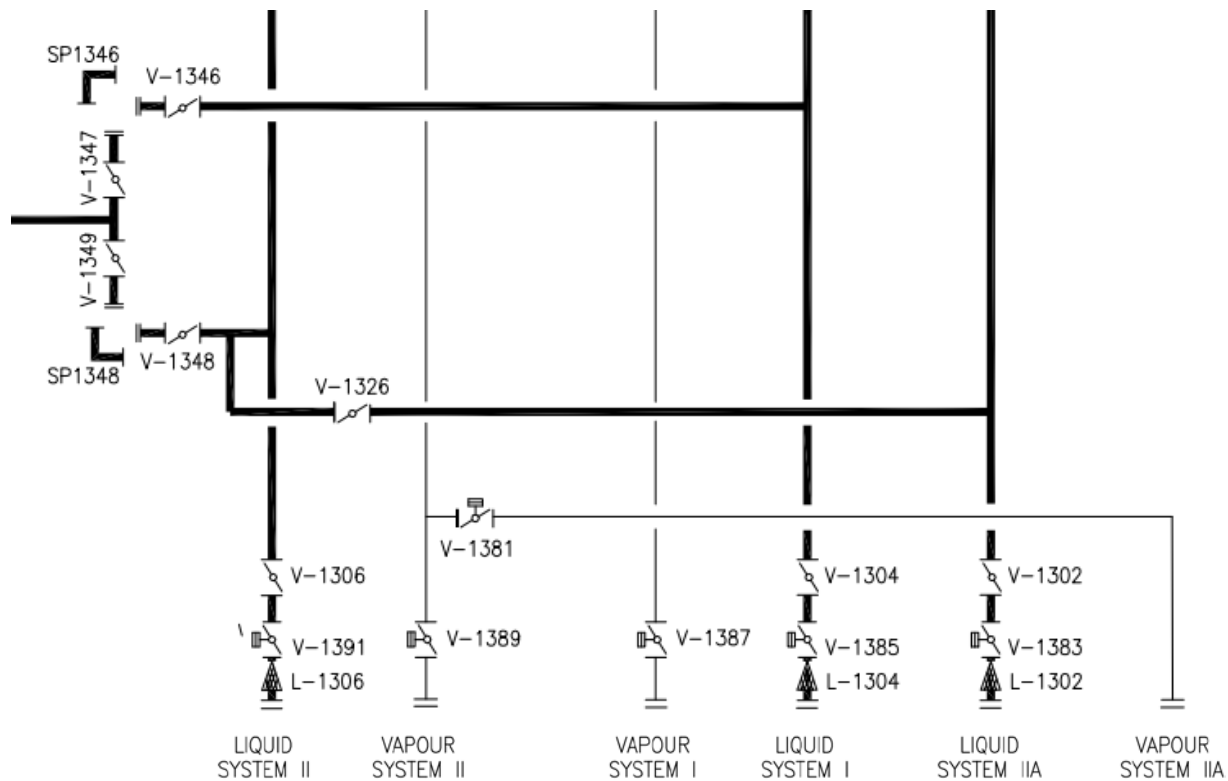
Slika 1. Zglobne ruke za manipulaciju teretom; Izvor: arhiva autora

Zglobne ruke za ukrcaj moraju biti izvedene u sustavu protuteže kako sama zglobna ruka ne bi opteretila palubni priključak; palubni priključak u ovom slučaju nosi samo masu tereta u cijevi. Kod spajanja palubnog priključka sa zglobnom rukom za ukrcaj, važno je paziti da se u svakoj rupi na priključku nalazi vijak propisane veličine te da se matice zatežu pravilno i podjednako. Nikakve improvizacije nisu dozvoljene, kao na primjer korištenje stezaljki ili slično.

U novije vrijeme, za spajanje palubnih priključaka mogu se koristiti i brze spojnice (engl. *Quick Connect – QC/Disconnect Couplings - DC*) kojima se može upravljati automatski (pomoću hidraulike) i ručno koristeći spojnicu u obliku zapornog brijega.

U oba slučaja važno je da posada broda i zaposlenici terminala međusobno razmjene informacije o načinu spajanja, kako bi se osiguralo da palubni priključak i zglobna ruka terminala budu kompatibilni. Također je bitno da je sustav brze spojnice jednako dobro pričvršćen kao i klasični spoj pomoću vijaka i matica, te da se točno utvrdi tko je odgovorna osoba za spajanje i razdvajanje brze spojnice. To može biti član posade broda ili zaposlenik terminala.

Kako se brod uslijed morskih mijena ili prekrcajnih operacija tereta podiže i spušta u odnosu na obalu, važno je tako da se izbjegne nepotrebno naprezanje palubnih priključaka. Također, potrebno je voditi brigu o redovitom održavanju priključaka i zaštititi ih od mehaničkih oštećenja. Slika broj 2 prikazuje shemu na kojoj su označeni palubni priključci za manipulaciju teretom (L) i parama tereta (V). LII A i VII A priključci su spojeni na cjevovode LII i VII. Dodatni par priključaka ugrađen je kako bi brod bio kompatibilan sa rukama za manipulaciju teretom na svim terminalima. Konfiguracije ruku za manipulaciju teretom na terminalu mogu biti LVVL ili VLLV.



Slika 2. Shematski prikaz palubnih priključaka za manipulaciju teretom na LPG brodu Cheyenne;

Izvor: [4]

Može se dogoditi da promjer brodskih palubnih priključaka i cjevovoda terminala nisu isti te ih je potrebno ujednačiti. Tada se pristupa upotrebi dodatnih elemenata kojima će se ostvariti traženo, tj. upotrebi redukcija ili ekspanzija, ovisno o potrebi. Iste su sastavni dio teretne opreme broda. U slučajevima kada se koriste redukcije ili ekspanzije potrebo je osigurati potporu kako bi izbjegli prekomjerno naprezanje na priključku.

Nadalje, svaki palubni priključak je opremljen sa slijepom prirubnicom koja se može skinuti. Slijepa prirubnica konstruirana je da izdrži radni tlak u cjevovodu kojega zatvara. Predostrožnost od izljeva tereta nalaže da se prije skidanja slijepa prirubnice mora potvrditi da nema tereta u dijelu cjevovoda između zadnjeg ventila na cjevovodu i slijepa prirubnice.

Na brodovima za prijevoz ukapljenog naftnog plina u palubne priključke potrebno je umetnuti metalna sita (engl. *strainer*) promjera rupica od 3 do 5 mm. Njihova svrha je onemogućiti ulaz nečistoća u spremnik tereta, te posljedično oštećenje pumpe i/ili ventila [3].

Žuto obojen palubni priključak na slici broj 3 služi za manipulaciju para tereta (engl. *vapour line*). Ako izljev tereta otkrijemo na brodskom cjevovodu, ventilima, palubnom priključku ili na zgloboj ruci za ukrcaj, sve operacije sa teretom se moraju zaustaviti a onečišćenje sanirati.

Neposredno ispod palubnih priključaka nalazi se velika posuda u kojoj se nalazi određena količina vode (engl. *drip tray*). Uloga navedene posude je da spriječi oštećenje brodske konstrukcije. U slučaju izljeva tereta, ukapljeni naftni plin će u kontaktu s vodom ispariti, odnosno promijeniti agregatno stanje. Ukoliko dođe do izljeva velike količine tereta, odnosno njegovog kontakta sa palubom, postoji mogućnost puknuća broskog željeza uslijed nagle promjene u temperaturi – „krhki lom“. Slika broj 3 prikazuje palubne priključke i posudu za prikupljanje tereta u slučaju izljeva na LPG brodu „Cheyenne“.



Slika 3. Prikaz palubnih priključak na LPG brodu; Izvor: arhiva autor

Također je potrebno osigurati da radijus zakrivljenosti ruke za manipulaciju tereta ne prelazi ograničenja propisana od strane proizvođača. Ruka za manipulaciju tereta kreće se u tri osi, gore – dolje, lijevo – desno i naprijed – nazad. Stoga je važno za vrijeme operacija sa teretom konstantno kontrolirati/spriječiti uzdužno kretanje broda. Također je potrebno održavati brod na istoj udaljenosti od terminala pomoću brodskih konopa.

## 2.2. Cjevovodi i ventili

Međunarodni kodeks o konstrukciji i opremi brodova za prijevoz ukapljenih plinova u rasutom stanju, skraćeno IGC kodeks (engl. *IGC Code - International Code of the Construction and Equipment of Ships Carrying Liquefied Gases in Bulk*) ne dopušta gradnju cjevovoda ispod razine palube [5]. Na slici broj 4 prikazani su cjevovodi na palubi LPG broda. Cjevovodi su pomoću željezne konstrukcije podignuti iznad palube.

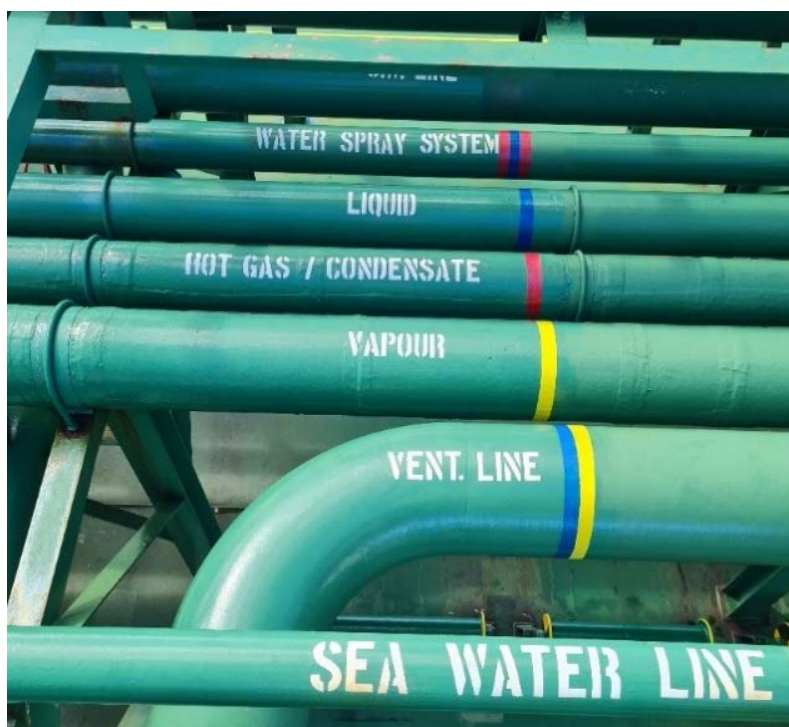


Slika 4. Cjevovodi na palubi LPG broda; Izvor: arhiva autora

Cjevovodi povezuju spremnike tereta sa palubnim priključcima. Cjevovod za manipulaciju tereta na brodu za prijevoz ukapljenog naftnog plina „Cheynne“ ima promjer od 300 mm [4]. Pored navedenog, na palubi se još nalaze cjevovod za povrat ukapljenih para tereta u spremnike (engl. *condensate*), cjevovod za manipulaciju para tereta (engl. *vapour*) i cjevovod za ventilaciju spremnika. Ventilacijski cjevovod koristi se prilikom izmjene atmosfere u spremnicima tereta. Ovaj cjevovod je povezan sa ventilacijskim jarbolom preko kojeg se neželjeni plin iz spremnika

tereta ispušta u atmosferu. Cjevovod za manipulaciju tereta konstruiran je tako da se teret u cjevovodu, nakon što je operacija zaustavljena, slijeva ili u spremnik tereta ili na terminal preko palubnog priključka [6]. Spojevi cjevovoda tereta sa spremnikom tereta se nalaze na kupoli spremnika. IGC kodeks također propisuje da svi cjevovodi ili dijelovi cjevovoda, koji mogu biti potpuno ispunjeni tekućim teretom, moraju biti zaštićeni sigurnosnim ventilom koji će se u slučaju porasta temperature tereta, pa samim time i porasta tlaka, otvoriti i rasteretiti cjevovod. Cjevovodi para tereta ne moraju biti zaštićeni na ovaj način [3].

Na brodovima za prijevoz ukapljenog plina dozvoljeno je testirati cjevovod tereta na radni tlak, ali ne i na maksimalni dozvoljeni tlak cjevovoda. U praksi ne postoji sigurna metoda testiranja maksimalnog tlaka u cjevovodu tereta za vrijeme dok je brod u službi, stoga ne postoji propisano pravilo za takvu vrstu testiranja [3]. Slika broj 5 Prikazuje oznake cjevovoda na palubi. Cjevovodi su označeni kako bi članovi posade jednostavnije i brže prepoznali određeni cjevovod.



Slika 5. Oznake cjevovoda na LPG brodu; Izvor: arhiva autora

Na brodovima za prijevoz ukapljenog naftnog plina u potpuno rashlađenom stanju, cjevovodi tereta nisu toplinski izolirani. To se može primijetiti odmah pri početku bilo koje operacije sa teretom. Cjevovod tereta (engl. *liquid line*) će nakon kratkog vremena apsorbirati vlagu iz zraka i zalediti se.

Cjevovod para tereta (engl. *vapour*) i cjevovod koji služi za povrat ukapljenih para tereta u spremnik (engl. *condensate*) su toplinski izolirani. Ovi cjevovodi su toplinski izolirani kako bi pare tereta zadržale svoju temperaturu, odnosno što hladnije stigle do kompresora. Nakon što kompresor stlači pare tereta u tekućinu, tekućina se vraća u određeni spremnik tereta. U slučaju da ovi cjevovodi nisu toplinski izolirani, proces ukapljivanja para tereta na brodu bio bi znatno skuplji i neučinkovitiji. Izolacijski materijal za navedene cjevovode je poliuretanska pjena. Vanjski sloj koji štiti samu izolaciju od atmosferskih utjecaja izrađen je od polimernog materijala. Na slici broj 6 može se vidjeti izolacijski sloj poliuretanske pjene na cjevovodu para tereta. Dio izolacije je odvojen kako bi se moglo pristupiti cjevovodu radi održavanja.



Slika 6. Izolacija cjevovoda para tereta; Izvor: arhiva autora

Sastavni dio brodskih cjevovoda su ventili. Raznovrsni ventili mogu biti ugrađeni u sustav rukovanja teretom na brodovima za prijevoz ukapljenih naftnih plinova. Proizvođači nude ventile različitih konfiguracija, ovisno o namjeni, zahtijevanoj radnoj temperaturi i radnom tlaku. Glavna razlika je u materijalima koji se koriste za izradu ventila. Zbog toga, svi dijelovi koji se nalaze u ventilu moraju biti kompatibilni sa svim teretima za čiji je prijevoz brod namijenjen.

U cjevovodima koji se koriste za manipuliranje teretom na brodovima za prijevoz ukapljenih plinova, najčešće se koriste kuglasti i leptirasti ventili [4].

#### Kuglasti ventili

Kuglasti ventili sastoje se od zakretne osovine, kugle sa rupom za protok tekućine i sjedišta. Ovi ventili koriste se na mjestima gdje je potrebno kvalitetno brtvljenje. Što je sjedište ventila mekše ventil će imati bolje brtvljenje. Kuglični ventili imaju velik raspon količine protoka, te se zbog toga ugrađuju kao regulacijski ventili. Njihova izrada skuplja je od leptirastih ventila [7].

#### Leptirasti ventili

Na brodovima za prijevoz ukapljenog naftnog plina leptirasti ventili mogu biti pokretani ručno ili uz pomoć hidraulike. Hidraulično pokretanim leptirastim ventilima upravlja se iz kontrolne sobe tereta. Leptirasti ventil se sastoji od diska čiji je promjer isti kao i promjer cjevovoda kojeg zatvara, zakretne osovine koja prolazi kroz sredinu diska i volana pomoću kojeg se disk okreće. Na vrhu zakretne osovine nalazi se indikator koji pokazuje u kojem je položaju disk ventila. Ovi ventili su precizni i jednostavni za upotrebu ukoliko se redovito održavaju [7].

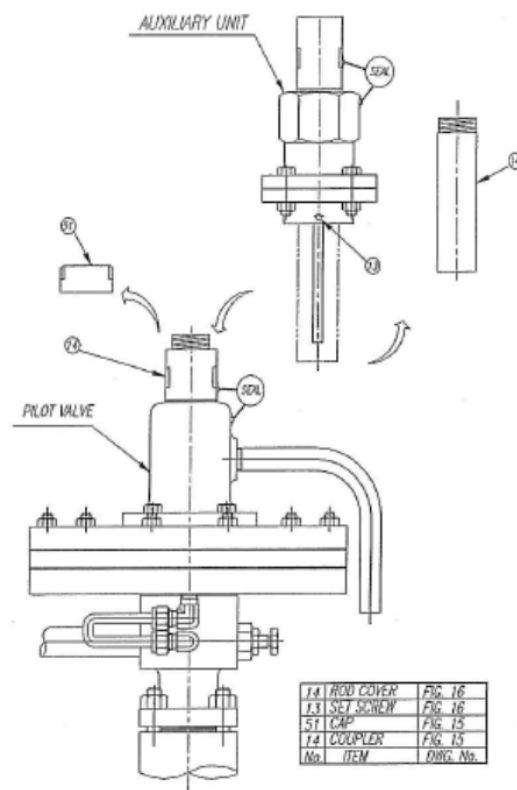
#### Nepovratni ventil

Nepovratni ventili se ugrađuju se u cjevovode neposredno iza pumpi, kompresora i puhalo kako bi spriječili povrat nekog medija u suprotnom smjeru. Koriste se i u sustavu inertnog plina kako bi spriječili da pare tereta iz spremnika dođu u strojarnicu, gdje se nalazi generator inertnog plina. Najvažniji dio nepovratnog ventila je brtva. Kako bi ventil bio nepropustan brtva mora biti čista i potpuno čitava bez ikakvih oštećenja [6].



## Sigurnosno ispusni ventili

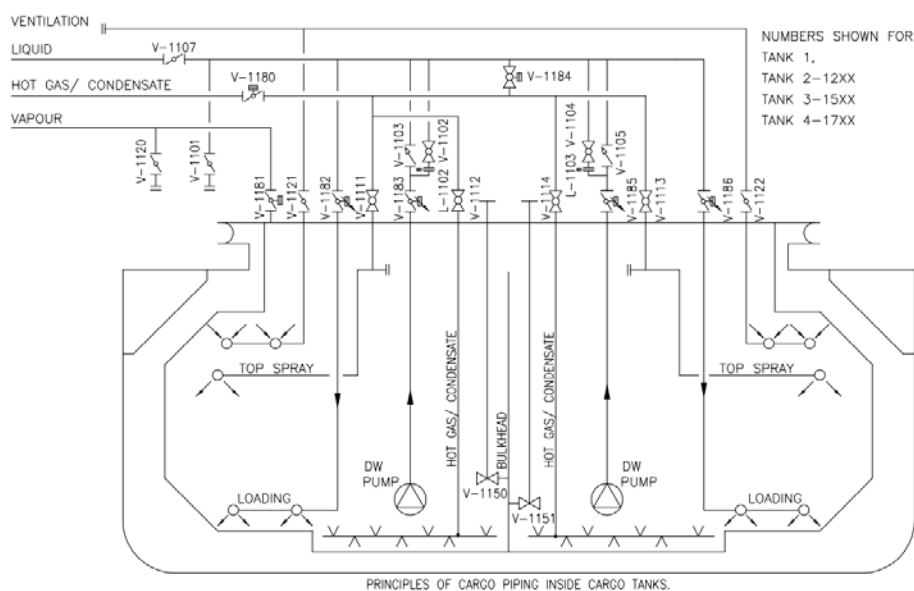
Ukoliko dođe do nekontroliranog porasta tlaka u spremniku tereta, otvoriti će se sigurnosni ventili koji će ispustiti pare tereta u atmosferu, te na taj način smanjiti tlak u spremniku tereta. Primarna najveća dopuštena vrijednost (engl. *MARVS - Maximum Allowable Relief Valve Setting*) pri kojoj će se sigurnosni ventil otvoriti je 0.275 bara. Postoji i mogućnost povećanja najveće dopuštene vrijednosti pri kojoj se sigurnosni ventil otvara kada tlak u spremniku tereta dosegne 0.4 bara. Slika broj 7 prikazuje način promjene najveće dopuštene vrijednosti pri kojoj će se ventil otvoriti. Svaki spremnik je opremljen sa 2 sigurnosna ventila. Kako bi izbjeglo otvaranje sigurnosnih ventila, te gubitak tereta i zagađenje atmosfere, brodovi su opremljeni alarmnim sustavom koji će se aktivirati kada tlak poraste na 87 % od najveće dopuštene vrijednosti pri kojoj se otvaraju sigurnosni ventili [6].



Slika 7. Promjena postavki sigurnosno ispusnog ventila; Izvor: [6]

## 2.3. Spremnici tereta

Spremnici tereta na ovim brodovima su prizmatičnog tipa A. Ovi spremnici su samonosivi i nisu dio brodske konstrukcije, već se na istu samo oslanjaju. Kod izbora materijala za izradu spremnika obavezno je zadovoljiti sve uvjete koje propisuje klasifikacijsko društvo. Materijali od kojih se izrađuju spremnici tipa A moraju biti otporni na toplinsko širenje uslijed velikih promjena temperature u kratkom vremenskom periodu. Spremnici tereta izrađeni su od legure čelika sa udjelom ugljika i magnezija. Maksimalna brzina hlađenja spremnika (engl. *cool down*) je 10°C po satu, kako bi se spriječile deformacije i krhki lom, a samim time i izljev tereta. U ovim spremnicima se mogu prevoziti ukapljeni plinovi sa temperaturom do – 52°C i specifičnom težinom do 0.61 [4]. Slika broj 8 prikazuje čitav spremnik tereta i svu opremu koja se u spremniku nalazi.



Slika 8. Shematski prikaz prizmatičnog spremnika tereta tipa A; Izvor: [4]

Na sredini spremnika se nalazi uzdužna pregrada (engl. *bulkhead*) koja dijeli spremnik na lijevu i desnu stranu. Pregrada se proteže od dna do 98% visine spremnika. Takvom izvedbom spremnici su dodatno učvršćeni, utjecaj slobodnih površina je značajno smanjen, a tlak u spremniku će uvijek biti isti na obje strane spremnika.

Na dnu uzdužne pregrade se nalaze dva kuglasta ventila (engl. *bulkhead valves*) pomoću kojih se izjednačava razina tereta u lijevoj i desnoj strani spremnika (zakon spojenih posuda). Najveći dozvoljeni tlak u spremnicima tereta je 0.7 bara. Spremnici tereta mogu podnijeti podtlak od 0,05 bara [4]. Međutim, u praksi tlak gotovo nikada ne prelazi vrijednost od 0.275 bara.

Spremnici tereta nisu dio brodske konstrukcije, već su naslonjeni na nosače koji ih podupiru. Između izolacije spremnika tereta i broskog željeza nalazi se drveni oblog koji ublažava utjecaj savijanja broskog trupa na izolaciju spremnika. Na slici broj 9 prikazan je spoj spremnika tereta sa broskom konstrukcijom.



Slika 9. Spremnik tereta oslanja se na brodsku konstrukciju; Izvor: arhiva autora

Spremnici tereta moraju biti dobro toplinski izolirani. Najvažnija uloga toplinske izolacije je spriječiti zagrijavanje tereta i na taj način smanjiti isparavanje tereta (engl. *Boil Off Gas - BOG*). Toplinska izolacija također štiti brodsku konstrukciju koja se nalazi oko spremnika tereta, od zaleđivanja i krhkog loma. Spremnici tereta su toplinski izolirani poliuretanskom pjenom debljine 120 mm [4]. Oduvijek je bilo važno prevesti teret uz što manju potrošnju energije. Ukoliko dođe do zagrijavanja tereta, teret se mora ohladiti pomoću kompresora, a to je skup proces.

Svrha izolacijskog materijala je da u svojim porama zadrži zrak u stanju mirovanja. Zrak sam po sebi ima nisku toplinsku vodljivost, što ga čini dobrim izolatorom. Čelijski materijali kao što je poliuretanska pjena sastoje se od malih kanalića koji nastaju zbog toga što su pore poliuretanske pjene veće od putanja molekula zraka, ali nedovoljno velike da bi došlo do prijenosa topline [8].

Prostor između spremnika za balastne vode i spremnika tereta (engl. *cargo hold space*) ispunjen je inertnim plinom, tako da udio kisika nikada ne prelazi 5% ukupnog volumena. Na taj način se izbjegava mogućnost stvaranja korozije i zapaljive atmosfere u slučaju curenja tereta. Tlak u tom prostoru je za 0.1 bar veći od atmosferskog tlaka, kako zrak ne bi ulazio. Slika broj 10 prikazuje suhi prostor između spremnika tereta i balastnih spremnika (engl. *cargo hold space*).

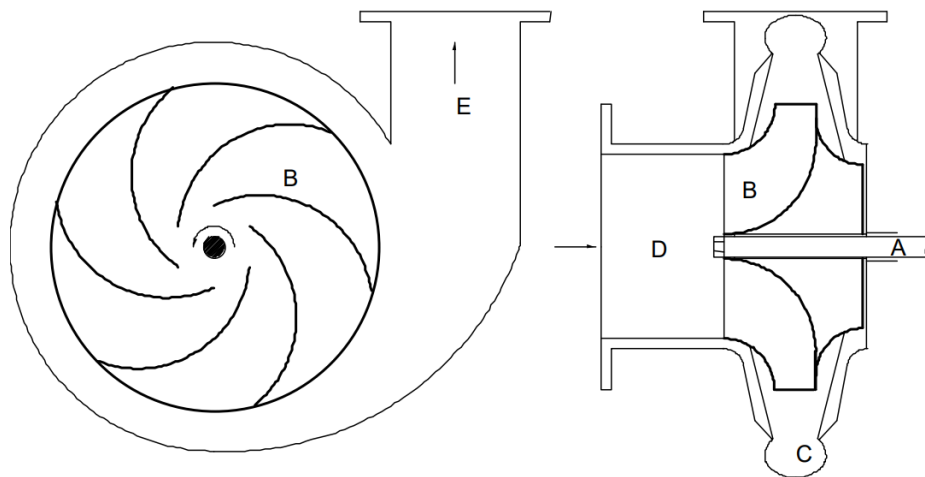


Slika 10. Prostor između spremnika tereta i balastnih spremnika (engl. *cargo hold space*); Izvor: arhiva autora

## 2.4. Pumpe tereta

Pumpa je iznimno važan uređaj svakog broda, neovisno o njegovoj namjeni. Na brodovima za prijevoz tekućih tereta važnost pumpi je dodatno povećana time što se pomoću pumpi manipulira teretom. Prilikom ukrcaja broda koriste se pumpe terminala, a za iskrcaj tereta koristiti će se brodske pumpe

Centrifugalnu pumpu možemo objasniti kao stroj koji preko pogonskog vratila prenosi energiju, dobivenu radom elektromotora, na rotor s lopaticama koji pomoću centrifugalne sile potiskuje tekućinu u tlačni vod. Rotor uzrokuje centrifugalnu silu koja prenosi kinetičku energiju na tekućinu. Povećanje brzine tekućine povećava kinetičku energiju tekućine, što omogućuje da tekućina brže izlazi iz rotora. Spiralno kućište pumpe koje se postepeno širi uzrokuje pad brzine tekućine, i na taj način se gubitak energije pretvara u tlak. Slika broj 11 prikazuje osnovne dijelove centrifugalne pumpe; A – pogonsko vratilo, B – rotor s lopaticama, C – kućište pumpe, D – dobavni vod, E – tlačni vod.



Slika 11. Shematski prikaz centrifugalne pumpe; Izvor: [4]

Centrifugalne pumpe se najčešće koriste za prijenos velikih količina tekućine pri niskom tlaku. Ukoliko je potrebno postići veći tlak na izlazu pumpe, tada će se u pumpu ugraditi dodatni rotor ili više njih.

Jedna od značajki centrifugalne pumpe jest da je apsorbirana snaga minimalna kada u pumpi nema protoka tekućine, stoga pumpu možemo pokrenuti i kada je izlazni ventil potpuno zatvoren. Unatoč tome, pumpa ne smije raditi u takvim uvjetima duži vremenski period. Zbog unutarnjih gubitaka nastajati će toplina, što bi moglo prouzrokovati pregrijavanje pumpe. U slučaju da usis i rotor pumpe nisu ispunjeni tekućinom, tada se pumpa ne smije pokrenuti. Pokretanje pumpe „na suho“ će također prouzročiti pregrijavanje pumpe, budući da se pumpa hladi i podmazuje tekućinom koju prenosi [4].

Kada se određuje snaga potrebna za rad centrifugalne pumpe, važno je uzeti u obzir i različite gubitke koji se stvaraju unutar pumpe. Kao što je trenje unutar ležajeva i brtvi, površina lopatica rotora i kućišta. Rotori su fino polirani kako bi se smanjilo trenje.

Da bi pumpa radila učinkovito, u cjevovodu i pumpi ne smije se nalaziti zrak. U slučaju da u pumpi ima zraka, tlak na lopaticama rotora će biti manji, a samim time vakuum će biti slabiji. Tada pumpa više nije u mogućnosti usisavati novu tekućinu. Kako bi se pumpa vratila u rad potrebno je izbaciti sav zrak iz pumpe to jest napuniti pumpu tekućinom (engl. *priming*).

Centrifugalne pumpe uz svoje prednosti imaju i nedostatke. Jedan od nedostataka jest kavitacija. Kavitacija nastaje ukoliko pare tereta uđu u usis pumpe i nađu se u rotoru. To se može primijetiti po oscilacijama tlaka na izlazu pumpe [4].

Kada se tlak u pumpi spusti ispod tlaka para tereta na određenoj temperaturi, nastati će vrenje i formirati će se mali mjehurići pare tereta. Ti mjehurići će rasti u području niskog tlaka, a kada dođu do područja tlaka koji je veći od tlaka pare tereta doći će implozije mjehurića. Problem nastaje kada se mjehurići pri velikom tlaku počnu sudarati sa lopaticama rotora. Tada će pumpa puno bučnije raditi, no najveći problem je erozija lopatica rotora i kućišta pumpe. Usis pumpe je također vrlo podložan kavitaciji, zato što na usisu često dolazi do naglog ubrzanja protoka tekućine i pada statičkog tlaka [9]. Problem nastaje na kraju iskrcaja, budući da brodovi za prijevoz ukapljenog naftnog plina nisu opremljeni sa ejektorima tereta. Spremnik tereta potrebno je isprazniti što je više moguće, pomoću pumpi tereta.

Na brodu za prijevoz ukapljenih naftnih plinova „Cheyenne“ svaki spremnik tereta opremljen je sa dvije pumpe sa dugom osovinom (engl. *deepwell pump*), po jedna sa svake strane uzdužne pregrade (engl. *bulkhead*). Zdenac pumpe nalazi se što bliže krmi. Kako se približava završetak iskrcaja, brod će imati sve veći krmeni trim, tako da se sav teret u spremniku slijeva prema usisu pumpe [6]. Kapacitet jedne pumpe na brodu Cheyenne je 600 m<sup>3</sup>/h pri 1785 okretaja u minuti. Pumpe su postavljene vertikalno u odnosu na palubu, i pogonjene elektromotorima snage 172 kW koji su smješteni na vrhu pogonskog vratila, a nalaze se iznad kupole spremnika tereta (engl. *cargo tank dome*) [4].

Budući da brod ima 4 spremnika tereta sa po dvije pumpe, maksimalna rata iskrcaja je 4800 m<sup>3</sup>/h. [4]. Na slici broj 12 prikazane su pumpe tereta sa dugom osovinom. Ove pumpe nalaze se na brodu za prijevoz ukapljenog naftnog plina „Cheyenne“. Karakteristike ovih pumpi navedene su u tekstu.



Slika 12. Pumpe tereta na LPG brodu; Izvor: arhiva autora

Pokretanje pumpe tereta na brodu *Cheyenne* izvršava se lokalno na samoj pumpi, to jest elektromotoru. Prije samog pokretanja, potrebno je ručno zavrtjeti pogonsko vratilo za puni krug, u smjeru označenom na pumpi [6]. Te se na taj način uvjeriti da se pumpa slobodno okreće bez ikakvih zapreka. Pumpa se može zaustaviti daljinski, iz kontrolne sobe tereta. (engl. *CCR – Cargo Control Room*) ili lokalno na elektromotoru. Na slici broj 13 prikazana je kontrolna soba tereta broda „*Cheyenne*“ iz koje se upravlja teretnim i balastnim sustavom.



Slika 13. kontrolna soba tereta na LPG brodu; Izvor: arhiva autora

Pumpe za povećanje tlaka (engl. *booster pump*) postavljene su horizontalno u odnosu na palubu i uparaju se sa pumpama tereta (slika 14). Mogu se upariti paralelno ili serijski. Kada je potrebno povećati tlak na palubnom priključku to jest tlak iskrcaja. Uparuju se u slučaju kada je cjevovod na terminalu jako dug ili se spremnik za teret nalazi na velikoj nadmorskoj visini. Maksimalni tlak u cjevovodu tereta je 18 bara [4].



Slika 14. Pomoćne pumpe tereta na LPG brodu; Izvor: arhiva autora



## 2.5. Uređaji za mjerenje razine tereta u spremnicima

Razina tereta u spremniku nam je veoma važan podatak iz nekoliko razloga. Za vrijeme ukrcaja tereta potrebno je pažljivo motriti razinu tereta u spremnicima kako se ne bi prekrcao spremnik i time prouzročila materijalna šteta i onečišćenje okoliša. Također pri iskrcaju važno je znati koliko je još ostalo tereta u spremniku kako pumpa ne bi usisala zrak. Razina tereta u spremnicima osnova je za izračun količine tereta na brodu. Vrlo je važno napomenuti da svaki spremnik mora imati dva potpuno neovisna sustava alarma.

Radari za mjerenje razine tekućina u spremnicima (engl. *RTG – Radar Tank Gauge*) danas se ugrađuju gotovo na sve brodove (na spremnike tereta). Na vrhu spremnika sa unutarnje strane nalazi se usmjerena radarska antena. Na slici broj 15 prikazan je vanjski izgled radara. Antena šalje kratki elektromagnetski impuls koji putuje do razine tekućine i vraća se do mjesta odašiljanja. Radar mjeri vrijeme potrebno tom signalu da se vrati do točke odašiljanja i budući da je poznata brzina, signal automatski izračunava udaljenost od vrha spremnika do razine tekućine (engl. *ullage*). Navedena udaljenost je jedan od parametara pomoću kojih možemo doznati količinu tereta u spremniku. Na modernim brodovima je čitav sustav automatiziran putem računala tako da se u svakom trenutku može na zaslonu vidjeti volumen i/ili masu tereta u svakom pojedinom spremniku. Antena radara se može onečistiti uslijed isparavanja tereta pa nam očitani podaci mogu biti pogrešni [10].



Slika 15. Radar za mjerenje razine tereta u spremniku; Izvor: arhiva autora

Mehanički uređaji za mjerenje razine tereta u spremniku pomoću plovka, koriste se gotovo na svim brodovima za prijevoz ukapljenih plinova. Uređaj se sastoji od plovka, trake na kojoj je plovak ovješeno, te pokazivača izmjerene vrijednosti. Unutar spremnika se ugrađuje vertikalno postavljena cijev koja je otvorena na dnu. Unutar te cijevi nalazi se plovak koji se diže i spušta paralelno sa teretom u spremniku (zakon spojenih posuda). Kako se plovak podiže ili spušta tako se traka zateže ili otpušta pomoću uređaja za zatezanje na palubi. Razina tereta očitava se lokalno, ali postoji i mogućnost da se vrijednost, pomoću ponavljača, očitava u kontrolnoj sobi tereta. Kada se plovak ne koristi potrebno ga je podići iznad razine tereta, kako ne bi došlo do oštećenja uređaja za zatezanje uslijed zapljuskivanja tereta unutar spremnika [3].

Prvi alarm će se oglasiti kada razina fluida dosegne 95% (engl. *high level*) popunjenosti spremnika tereta. Drugi alarm će se aktivirati na 98% (engl. *high-high level*) popunjenosti. U kontrolnoj sobi tereta, kao i na palubi, uključiti će se audio vizualni alarm. Kada razina fluida dosegne 99% oglasiti će se alarm a zatim će se zatvoriti ventil za ukrcaj na spremniku tereta. Ovi sustavi moraju se testirati prije svake manipulacije teretom [6].

## **2.6. Uređaj za otkrivanje para tereta**

Brodski uređaj za otkrivanje para tereta (engl. *gas detection system*) usisava i analizira zrak iz područja u kojima postoji mogućnost pojave para tereta (engl. *gas dangerous zones*). Uređaj se nalazi u kontrolnoj sobi tereta. Sako područje ima zaseban cjevovod koji ga povezuje sa uređajem. U određenim vremenskim intervalima potrebno je kalibrirati uređaj. Kalibracija se vrši pomoću para tereta u boci pod tlakom (engl. *span gas*). Sustav će oglasiti prvi alarm kada razina para tereta u atmosferi dosegne 20% od donje granice zapaljivosti. Drugi alarm će se aktivirati kada razina para tereta u atmosferi dosegne 30% od donje granice zapaljivosti [6]. Budući da brodovi za prijevoz ukapljenog naftnog plina ne prevoze uvijek isti teret, važno je kalibrirati uređaj za teret koji se trenutno prevozi. Ukoliko se istovremeno prevoze dva različita tereta, uređaj se kalibrira za teret sa nižom donjom granicom zapaljivosti. Donja granica zapaljivosti (engl. *LFL – Lower Flammable Limit*) za Propan iznosi 2,1%, a za Butan 1,8% para tereta ukupnog volumena spremnika [6].

Dio obvezne brodske opreme su i prijenosni uređaji za analizu atmosfere. Prijenosni uređaji koriste se prilikom ulaska u zatvorene prostore. Svaki prijenosni uređaj za analizu atmosfere na brodovima za prijevoz ukapljenog naftnog plina, mora imati mogućnost prepoznavanja slijedećih plinova; kisik, ugljikov monoksid i sumporovodik [12].

## **2.7. Sustav za obustavu rada u slučaju nužde**

Ovaj sigurnosni sustav (engl. *ESD – Emergency Shut Down*) osmišljen je da bi umanjio posljedice u slučaju incidenta pri manipuliranju teretom. Kada je brod privezan na terminalu, brodski sustav spaja se sa sustavom terminala. Spoj sa terminalom se ostvaruje ESD kabelom, te može biti elektronski, pneumatski i optički. Važno je razlikovati ESD 1 i ESD 2 sustav. Aktivacijom broskog sustava ESD 1, aktivirati će se i sustav na terminalu, isto vrijedi i u obrnutom slučaju. ESD 1 može se aktivirati pritiskom na jedan od prekidača koji se nalaze duž palube, u kontrolnoj sobi tereta, u blizini kompresora tereta i na zapovjedničkom mostu. Zaposlenici terminala također imaju mogućnost aktivacije ESD 1 sustava pomoću prekidača. Pored navedenog, sustav će se aktivirati i u slučaju požara, na način da će se otopiti prekidač koji je napravljen od topljivog materijala. Topljivi prekidači nalaze se na kupolama spremnika tereta i na palubnim priključcima. Temperatura taljenja ovog prekidača je između 98°C i 104°C [6]. U slučaju gubitka električne energije (engl. *blackout*) također će se aktivirati ESD 1. ESD 1 se aktivira i kada razina u spremniku tereta dođe do 99%. Bilo koji od navedenih načina aktivacije ESD 1 sustava uzrokovati će zatvaranje ventila na kupoli spremnika tereta, zaustavljanje svih pumpi tereta, zaustavljanje kompresora tereta, zatvaranje palubnih priključaka, zaustavljanje ventilacije nadgrađa.

ESD 2 sustav mogu aktivirati isključivo zaposlenici terminala. Aktivacijom ESD 2 sustava zaustavljaju se sve operacije vezane za teret, isto kao i kod ESD 1 sustava. Razlika je u tome što će se, aktivacijom sustava ESD 2, ruke za manipuliranje teretom automatski odvojiti od palubnih priključaka na brodu.

IGC Kodeks zahtjeva testiranje ESD sustava prije manipuliranja teretom. Testiranje se mora obaviti maksimalno 24 sata prije privezivanja broda za terminal. Prilikom testiranja mjeri se koliko je vremena potrebno da se zatvore ventili na kupoli spremnika tereta i na palubnim priključcima. Svi ventili moraju se zatvoriti u vremenskom periodu od 30 sekundi [5].

### 3. Priprema spremnika za ukrcaj tereta: specifični zahtjevi LPG broda

Prije nego se u spremnike ukrca teret moraju se zadovoljiti određeni uvjeti. Ako je atmosfera u spremniku jednaka vanjskoj atmosferi, pomoću suhog zraka, potrebno je ukloniti vlagu iz zraka u spremniku tereta. Točka rosišta u spremniku tereta mora biti ispod  $-40^{\circ}\text{C}$ . Kada se zadovolji ovaj uvjet uklonjena je mogućnost kondenziranja i zaleđivanja vlage iz zraka prilikom hlađenja spremnika tereta. Ako se u spremniku tereta nalaze komadi leda, može se dogoditi da ih usiše pumpa i tako dođe do velikih oštećenja. Stoga je važno da suhi zrak prođe kroz sve cjevovode, pumpe i kompresore tereta. Pumpe i kompresore tereta potrebno je ručno okrenuti nekoliko krugova, kako vlažni zrak ne bi ostao zarobljen u njihovim šupljinama [6].

Slijedeći korak je uklanjanje kisika iz spremnika tereta (Inertiranje), kako bi se spriječilo stvaranje zapaljive atmosfere u spremniku. Razina kisika u spremniku tereta mora biti ispod 5% ukupnog volumena spremnika tereta [6]. Cilj je da se inertiranje izvrši uz što manju proizvodnju inertnog plina.

Budući da su suhi zrak koji se nalazi u spremniku i inertni plin koji će ga zamijeniti, jako slične gustoće, biti će potrebna veća količina inertnog plina da bi se zadovoljio gore navedeni uvjet. Što je manja razlika u gustoći plinova, plinovi će se više izmiješati i samim time istiskivanje će biti otežano. Kada razina kisika na svim dijelovima spremnika tereta padne ispod 5% ukupnog volumena, smatrati će se da su spremnici inertirani [6]. Cjevovodi, pumpe i kompresori tereta također moraju biti inertirani.

Kada su spremnici tereta inertirani, slijedi zamjena inertnog plina sa parama tereta (engl. *gassing up*). Postupak zamjene inertnog plina parama tereta naziva se pročišćavanje (engl. *purging*). Pare tereta dolaze na brod sa terminala. Prije započinjanja operacija pročišćavanja, terminal će obično zahtijevati uzorkovanje atmosfere spremnika kako bi se provjerilo da je li postotak kisika manji od 5%. Važno je da su pare tereta iste temperature kao i inertni plin koji se nalazi u spremnicima. Uglavnom su pare tereta veće gustoće od inertnog plina, pa se stoga ukrcavaju na dno spremnika kroz liniju za ukrcaj tereta. Kada pare tereta zauzmu minimalno 97% ukupnog volumena spremnika, smatrati će se da je spremnik tereta purgiran [6].

Izmjena atmosfere u spremniku tereta može se izvršiti na dva načina. Najučinkovitiji način je istiskivanje (engl. *piston effect*). U teoriji, za izmjenu atmosfere spremnika istiskivanjem, potrebna količina plina jednaka je volumenu spremnika tereta [6]. U stvarnosti će biti potrebna nešto veća količina plina, zbog toga što će se plinovi u spremniku pomiješati u određenoj mjeri unatoč

razlikama u temperaturi i/ili gustoći. U slučaju da plin koji istiskuje ima veću gustoću od plina koji treba biti istisnut, onda će se plin koji istiskuje upuhivati na dno spremnika tereta kroz cjevovod za ukrcaj tereta. A plin koji treba biti istisnut, izlaziti će kroz liniju para tereta na vrhu spremnika. U obrnutom slučaju, dakle kada u spremnik tereta upuhujemo plin koji ima manju gustoću od onoga koji treba biti istisnut. Tada se plin upuhuje na vrh spremnika kroz liniju za pare tereta, a gušći plin će biti istisnut kroz cjevovod tereta na dnu spremnika.

Drugi način je razrjeđivanje (engl. *dilution*). To jest miješanje zračnih masa, sve dok novi plin ne zauzme prostor starog plina u potpunosti. U odnosu na promjenu atmosfere u spremniku istiskivanjem, miješanjem će biti potrebna 5 – 6 puta veća količina novog plina kako bi atmosfera bila u potpunosti izmijenjena. Stoga se u praksi uvijek koristi metoda istiskivanja [6].

Posljednji preduvjet za početak ukrcaj tereta je da su spremnici tereta i teret približno iste temperature. Stoga, potrebno je odraditi i postupak hlađenje spremnika tereta (engl. *cool down*). Uobičajeno, hlađenje spremnika je djelomično započelo prilikom operacije zamjene plina. Inicijalni postupak hlađenja spremnika započinje na način da terminal dostavlja malu količinu tereta koja se postupno uvodi u spremnik preko linije za prskanje (engl. *spray line*) koja se nalazi pri vrhu svakog spremnika. Nakon prolaska kroz mlaznice tekućina ulazi u spremnik tereta i raspršuje se, tj. prelazi u plinoviti oblik. Kako se spremnici tereta hlade, potrebno ih je motriti kako bi se osiguralo da se povezani tlakovi održavaju unutar radnih granica. Pare nastale pri hlađenju, odnosno brzim isparavanjem, moraju se tretirati. Tretman zahtijeva upotrebu brodskog kompresora tereta, te se razlikuje ukoliko brod ima postrojenja za ukapljivanje (engl. *Relicification plant*). Ukoliko je postrojenje za ukapljivanje instalirano na brodu tada brodski kompresor tereta usisava pare tereta sa vrha spremnika, šalje ga u postrojenje za ukapljivanje, te se teret kao tekućina može ponovno upotrijebiti za proces hlađenja. Ukoliko na brodu ne postoji postrojenje za ukapljivanje para tereta, tada se pare tereta usišu pomoću brodskih kompresora tereta i vraćaju na terminal. Sljedeći korak u procesu hlađenja je uvođenje dodatne tekućine koja se uvodi kontroliranom brzinom ovisno o tlaku u spremniku i radnim temperaturama. Važno je da brzina hlađenja spremnika tereta ne prelazi 10°C po satu [6], kako se spremnici ne bi deformirali uslijed nagle promjene temperature. Tlak u spremniku će padati proporcionalno padu temperature. Nakon određenog vremena, na dnu spremnika tereta, pojaviti će se tanki sloj tekućine. Ubrzo nakon toga temperatura na dnu spremnika će se stabilizirati. Nakon što su spremnici i cjevovodi ohlađeni do temperature na kojoj će se ukrcavati teret, spremnik tereta je spreman za ukrcaj tereta.

## 4. Manipuliranje teretom

Ukrcaj tereta započinje minimalnom ratom. teret će se krcati na dno spremnika preko linije za ukrcaj (engl. *liquid*). Kroz određeno vrijeme, rata će se povećavati postepeno do maksimuma. Ponekad je potrebno i manje vremena, ovisno o uvjetima terminala i visini maksimalne rate.

Za vrijeme ukrcaja tereta, tlak u spremnicima konstantno će rasti. Tlak se može smanjivati na način da se pomoću kompresora pare tereta ukapljaju i vraćaju u spremnik, ili da se pare tereta šalju na terminal također uz pomoć brodskih kompresora. Ukoliko se pare tereta ukapljaju na brodu, tada je rata ukrcaja ograničena sa kapacitetom kompresora koji ukapljaju pare tereta.

Pri kraju ukrcaja, svaki spremnik se zasebno dovodi do razine od 98%. Ulazak tereta u svaki pojedini spremnik regulira se ventilom na cjevovodu iznad spremnika. U praksi se, odmah pri početku ukrcaja napravi razlika u razinama tereta po spremnicima. Uglavnom je to 0.5 metara. Redosljed popunjavanja spremnika na LPG brodu „Cheyenne“ je 1,4,2,3. Kada se dva spremnika napune do 98%, rata ukrcaja se postepeno smanjuje. Kada je potrebno napuniti posljednji spremnik. Rata ukrcaja se smanjuje na minimum (engl. *topping up*). Nakon što je ukrcaj tereta zaustavljen, cjevovod će se propuhati parama tereta sa terminala prema brodu, tako da se sav tekući teret koji je ostao u cjevovodu slije u spremnik tereta. Nakon toga će se zatvoriti glavni ventil na palubnom priključku, ispustiti će se tlak između priključka i ruke za ukrcaj, i tada je priključak spreman za odvajanje od ruke za ukrcaj sa terminala.

Teret se iskrcava uz pomoć brodskih pumpi. Iskrcaj će početi sa minimalnom ratom, koja je dogovorena sa osobljem terminala, kako bi se ohladio brodski cjevovod, ruke za manipulaciju teretom te cjevovodi na terminalu. Kada je cjevovod ohlađen, zaposlenici terminala zatražiti će od posade broda da povećaju ratu iskrcaja do maksimalne dogovorene rate. Što je veća rata iskrcaja, brže će padati tlak u spremnicima tereta. Pad tlaka se kontrolira pomoću para tereta dobivenih sa terminala ili pomoću brodskog grijača tereta. Maksimalna rata iskrcaja može se ostvariti jedino u slučaju kada pare tereta koje popunjavaju spremnike dolaze sa terminala.

Količina pare, proizvedena u brodskom grijaču tereta, uvelike ovisi o temperaturi mora pomoću kojeg se grije teret. Što je more toplije, teret će se brže grijati i više isparavati.

Tijekom iskrcaja isto kao i kod ukrcaja važno je napraviti razliku u razini svih spremnika, također otprilike po 0.5 metara. Izlaz pumpe biti će u potpunosti otvoren sve dok razina tereta u spremniku ne dođe do 0.65 metara [6].

Nakon toga ventil će se prigušiti, kako bi se osigurala dovoljna količina usisa. Kako bi se spremnik tereta temeljito posušio, potrebno je da brod ima određeni trim prema krmi. Isto tako bilo bi poželjno da tlak u spremnicima za vrijeme posušivanja bude blizu maksimalnog dozvoljenog.

Što je brod veći, manji je broj luka u koje može uploviti. U slučaju da je brod prevelik za pristanak u luku, tada će se izvršiti prekrcaj sa broda na drugi brod (engl. *STS - Ship To Ship*). Uglavnom na manji brod koji ima mogućnost pristanka u određenu luku.

Ova operacija zahtjeva maksimalnu pažnju i predostrožnost od oba broda. Privezivanje broda za brod iznimno je važno zbog sigurnosti cijele operacije. Unatoč savitljivim cijevima koje se koriste za prijenos tereta, i koje dozvoljavaju minimalne oscilacije u kretanju brodova važno je da su brodovi međusobno dobro povezani konopima kako bi djelovali kao jedna cjelina. Na taj način ne dolazi do opterećenja na spojevima između cijevi i palubnih priključaka.

Detaljne upute za sigurno manipuliranje teretom između brodova mogu se pronaći u priručniku „Ship to Ship Transfer Guide for Petroleum, Chemicals and Liquefied Gases“. Ako oba broda ne ispune sve sigurnosne zahtjeve propisane u navedenom priručniku, operacija ne smije biti pokrenuta ili se mora prekinuti u slučaju da je već pokrenuta [13].

Budući da se operacija odvija izvan granica luke potrebno je dobiti odobrenje od lokalnih vlasti da bi se operacija uopće izvela. Pumpe broda koji predaje teret koristiti će se za prijenos tereta. Najviše pažnje treba posvetiti kompatibilnosti brodova koji sudjeluju u operaciji. Potrebno je uskladiti dimenzije palubnih priključaka, način komunikacije između brodova, zatim ustanoviti temperaturu i tlak tereta pri kojoj će se transportirati. Na primjer, kada se teret predaje brodu manje nosivosti (engl. *semipressurized LPG*) potrebno je zagrijati teret na dogovorenu temperaturu, i ako je potrebno upariti pomoćnu pumpu kako bi postigli željeni tlak predaje tereta.

Velika pažnja mora biti posvećena zaštiti mora od onečišćenja zbog toga što se brodovi nalaze izvan luke, pa je samim time znatno teže spriječiti širenje onečišćenja ukoliko se ono dogodi. MARPOL konvencija je propisala upute kojih se svi moraju pridržavati [13].

Za vrijeme ovakvih operacija, uglavnom se na brodu koji predaje teret nalazi osoba koja nije član posade niti jednog od brodova koji sudjeluju u operaciji. Ta osoba je koordinator operacije brod – brod, no ima isključivo savjetodavnu ulogu, sva odgovornost ostaje na zapovjednicima brodova.

Savitljive cijevi koje se koriste za prijenos tereta sa broda na brod izrađene su od nekoliko slojeva tkanine i polimerne folije. Još se koriste i cijevi izrađene od čeličnih prstena koji su spojeni sa posebno izrađenom polipropilenskom folijom. Folija je učvršćena izvana i iznutra sa isprepletenom čeličnom žicom [14].

## 5. Zaključak

U fokusu završnog rada bila je analiza opreme za ukrcaj i iskrcaj tereta na brodovima za prijevoz ukapljenog naftnog plina. Brodovi za prijevoz ukapljenog naftnog plina danas izgledaju znatno drugačije od onih iz sredine 20. stoljeća, ali njihova namjena nije se promijenila. Osim po brojnosti, tankeri su u svjetskom vrhu i po standardima u pogledu sigurnosti plovidbe, brodske konstrukcije i modernizacije opreme. Sve je to rezultat razvoja opreme pomoću koje se manipulira teretom. Puno pažnje daje se ekonomičnosti brodova. Cilj čitave industrije jest prevesti što veću količinu tereta u što kraćem vremenskom periodu, uz što manju potrošnju energije. U budućnosti će se vrlo vjerojatno razviti kvalitetniji izolacijski materijali. Bolja izolacija smanjiti će isparavanje tereta. Samim time brodski sustav za ukapljivanje para tereta trošiti će manje energije, i održavanje tereta tijekom putovanja biti će jeftinije. Danas morima već plove LPG brodovi koji uz teško gorivo koriste i pare tereta kao gorivo za porivni stroj (engl. *dual fuel*) [15]. Ovakvi brodovi imaju nižu emisiju CO<sub>2</sub>, te zadovoljavaju stroge zahtjeve očuvanja prirode.. Zbog velikog potencijala od ekoloških katastrofa izazvanih izljevom ukapljenog naftnog plina u more, sve operacije na tankerima zahtijevaju maksimalnu koncentraciju svih ljudi uključenih u manipulaciju teretom, a posebno posade broda. U današnje vrijeme, kada postoji nulta tolerancija na i najmanje onečišćenje mora i morskog okoliša, potrebno je voditi računa da se ukrcaj i iskrcaj obavlja u skladu s određenim kriterijima kako bi se spriječilo navedeno onečišćenje. Pridržavanjem i usvajanjem procedura i standarda za sigurnost broda i posade, kao i zaštite mora. Smanjuje se mogućnost scenarija u kojima brod i njegova posada te more i morski okoliš, mogu biti ugroženi.



## Literatura

1. Kiakia Gas, KiakiaGas we're ready in advance.

<https://kiakiagas.com/blog/social-impact/lpg-cylinder-sizes-and-their-applications> (Pristupljeno 12.12.2023.)

2. Wärtsilä, Wärtsilä: the global leader  
the marine and energy markets.

□ in □ innovative

<https://www.wartsila.com/encyclopedia/term/gas-carrier-types> (Pristupljeno 12.12.2023.)

3. Liquefied Gas Handling Principles on Ships and in Terminals, Fourth Edition 2016, Witherby Publishing Group Ltd

4. Cargo Plant Instruction Manual Volume 1: Operating Manual, Liquid Gas Equipment Limited. Edinburgh, Scotland, UK 2015.

5. International Code for the Construction and Equipment of Ships Carrying Liquefied Gases in Bulk (IGC Code), 2016, International Maritime Organization.

6. Fleet Instruction Manual: Cargo Operation Manual – Gas Carriers, 2021.

7. Sveučilište u Zagrebu, Regulacijski ventili.

<https://repozitorij.fkit.unizg.hr/islandora/object/fkit:823/datastream/PDF/view> (Pristupljeno 22.01.2023.)

8. LR Marine, Criogenic insulation. <https://lrmarine.dk/tank-insulation/> (Pristupljeno 18.12.2023.)

9. Wärtsilä, Wärtsilä: the global leader in  
the marine and energy markets.

□ innovative □ te

<https://www.wartsila.com/encyclopedia/term/cavitation> (Pristupljeno 03.01.2023.)

10. Kongsberg, Radar based gauges.

<https://www.kongsberg.com/maritime/products/tank-gauging-and-measurment-systems/radar-based-tank-gauges/radar-tank-gauge-for-gas-carriers/> (Pristupljeno 03.01.2023.)

11. Guide for deck and tank installation of Kongsberg Tank Gauging System for gas tankers, 2008 Kongsberg Maritime AS.
12. RIKEN KEIKI Co; Ltd, Portable Gas Monitor GX-8000 Operating Manual  
<https://product.rikenkeiki.co.jp/english/products/54-GX-8000.html> (Pristupljeno 22.01.2021.)
13. Ship to Ship Transfer Guide for Petroleum, Chemicals and Liquefied Gases, 1st Edition, OCIMF, CDI, ICS, SIGGTO, 2013
14. Gutteling Composite Hoses, Composite Hoses Gutteling.  
<https://www.gutteling.com/products/multi-lpg-white-hoses> (Pristupljeno 05.01.2023.)
15. MAN Energy Solutions, Home MAN Energy Solutions .  
<https://www.man-es.com/marine/products/two-stroke-engines/lqip> (Pristupljeno 13.01.2023.)

## Popis slika

Slika 1. Zglobne ruke za manipulaciju teretom.....	2
Slika 2. Shematski prikaz palubnih priključaka za manipulaciju teretom na LPG brodu.....	3
Slika 3. Plaubni priključci na LPG brodu za vrijeme ukrcaja.....	4
Slika 4. Cjevovodi na palubi LPG broda.....	5
Slika 5. Oznake cjevovoda na LPG brodu.....	6
Slika 6. Izolacija cjevovoda para tereta.....	7
Slika 7. Promjena postavki sigurnosno ispusnog ventila.....	9
Slika 8. Shematski prikaz prizmatičnog spremnika tereta tipa A.....	10
Slika 9. Spremnik tereta oslanja se na brodsku konstrukciju.....	11
Slika 10. Prostor između spremnika tereta i balastnih spremnika ( <i>eng. Cargo hold space</i> ).....	12
Slika 11. Shematski prikaz centrifugalne pumpe.....	13
Slika 12. Pumpe tereta na LPG brodu.....	15
Slika 13. Kontrolna soba tereta na LPG brodu.....	16
Slika 14. Pomoćne pumpe tereta na LPG brodu.....	16
Slika 15. Radar za mjerenje razine tereta u spremniku.....	17