

Tehnologija prijevoza drva

Prnić, Ivica

Undergraduate thesis / Završni rad

2018

Degree Grantor / Ustanova koja je dodijelila akademski / stručni stupanj: **University of Dubrovnik / Sveučilište u Dubrovniku**

Permanent link / Trajna poveznica: <https://um.nsk.hr/um:nbn:hr:155:322247>

Rights / Prava: [In copyright](#)/[Zaštićeno autorskim pravom.](#)

Download date / Datum preuzimanja: **2024-07-09**



Repository / Repozitorij:

[Repository of the University of Dubrovnik](#)



SVEUČILIŠTE U DUBROVNIKU
POMORSKI ODJEL

IVICA PRNIĆ

TEHNOLOGIJA PRIJEVOZA DRVA

ZAVRŠNI RAD

Dubrovnik, 2018.

SVEUČILIŠTE U DUBROVNIKU

POMORSKI ODJEL

NAUTIČKI STUDIJ

TEHNOLOGIJA PRIJEVOZA DRVA
TECHNOLOGY OF TIMBER TRANSPORT

ZAVRŠNI RAD

Mentor:

doc.dr.sc. Đorđe Obradović

Pristupnik:

Ivica Prnić

DUBROVNIK, 2018.

SADRŽAJ

SAŽETAK.....	I
SUMMARY	II
1. UVOD	1
1.1. Predmet istraživanja	1
1.2. Ciljevi istraživanja.....	1
1.3. Početna hipoteza istraživanja.....	1
1.4. Znanstvene metode	2
1.5. Struktura rada	2
2. DRVO KAO BRODSKI TERET.....	3
2.1. Temeljne značajke drva kao tereta u pomorskom prometu.....	3
2.2. Najznačajnije zemlje - izvoznice drva.....	5
2.3. Vrste drveta i drvnih prerađevina u pomorskom prometu.....	6
2.4. Ključni statistički pokazatelji u drvnoj industriji	13
3. BRODOVI ZA PRIJEVOZ DRVA	17
3.1. Prijevoz drva teglenicama	17
3.2. Specijalizirani brodovi za prijevoz drva.....	19
3.3. Kontejnerski prijevoz drvne građe	21
4. SPECIFIČNOSTI PROCESA MANIPULACIJE DRVOM KAO BRODSKIM TERETOM	23
4.1. Proces izrade plana rasporeda ukrcaja drveta na brod i obavljanje pripremnih radnji 23	
4.2. Ukrcaj drveta na brod	24
4.3. Slaganje drveta na brod	25
4.3.1. Slaganje drveta u potpalublje broda.....	26
4.3.1.1. <i>Drveni trupci</i>	26
4.3.1.2. <i>Prepiljeni balvani</i>	27
4.3.1.3. <i>Upakirano drvo – rezana građa</i>	28
4.3.1.4. <i>Šperploča</i>	28
4.3.1.5. <i>Furnir</i>	28
4.3.1.6. <i>Pulpa, celuloza i razdjelnici</i>	29
4.3.2. Slaganje drveta na palubu broda	29
4.4. Odnos između deklarirane i stvarne zapremine ukrcane drvne građe.....	36
4.5. Stabilnost broda pri prijevozu drvnog tereta u pomorskom prometu	38

5. ZAKLJUČAK.....	40
LITERATURA.....	41

SAŽETAK

U radu se obrađuje tehnologija prijevoza drva u teretnom pomorskom prometu. Drvo je vrlo značajna sirovina u brojnim industrijama te ima značajnu ulogu u životu čovjeka i kao finalni proizvod što je razlog zbog kojeg je odabrana navedena tema rada. Cilj rada je istražiti značajke i specifičnosti u pogledu prijevoza drva i drvnih prerađevina morem, posebice u pogledu značajki brodova za prijevoz drva i procesa manipulacije teretom s naglaskom na slaganje. Istraživanje pokazuje da se drvo javlja u brojnim oblicima kao što su trupci, balvani, pakirano drvo, furnir i šperploča te je pri procesu manipulacije navedenim teretima nužno poznavati njihove značajke i specifičnosti u pogledu načina slaganja u potpalublju i na palubi broda. Prilikom prijevoza drva i drvnih prerađevina morem ključno se pridržavati smjernica IMO Kodeksa o sigurnom prijevozu drva na palubi s ciljem osiguranja sigurnosti posade, broda i tereta.

Ključne riječi: drvo, drvne prerađevine, brod za prijevoz drva, ukrcaj drva, slaganje drva, stabilnost broda

SUMMARY

This paper deals with wood transportation technology in freight maritime traffic. Wood is a very important raw material in many industries and plays a significant role in human life and as a final product, which is why this research subject has been selected. The aim of the paper is to explore features and specificities in terms of transport of wood and wood products by sea, especially in terms of the features of the timber transporting and load handling process, with emphasis on stowing. The research results show that wood comes in a variety of shapes such as logs, packed wood, veneer and plywood. In the process of manipulating the mentioned loads, it is necessary to know their features and specificities regarding the method of stowing under deck and on deck. When transporting wood and wood products, it is imperative to follow IMO Code of safe Practice for Ships carrying Timber Deck Cargo to ensure the safety of crew, ships and cargo.

Key words: wood, wood products, timber transport, timber loading, timber stowing, ship stability

1. UVOD

Pomorski promet ima vrlo važnu ulogu u globalnoj trgovini drvom i drvnim prerađevinama kao esencijalnim proizvodima u industrijskoj i finalnoj potrošnji od strane krajnjih korisnika. Cilj prijevoza drva morem je osigurati visoku razinu sigurnosti i učinkovitosti u prijevozu tereta na zadovoljstvo svih uključenih strana.

1.1. Predmet istraživanja

U radu se obrađuje tehnologija prijevoza drva u pomorskom prijevozu. Drvo je vrlo značajna sirovina i finalni proizvod koji se prevozi u različitim oblicima što povećava potrebu za opreznom i sigurnom manipulacijom drvom i drvnim prerađevinama kao brodskim teretom.

1.2. Ciljevi istraživanja

Opći cilj istraživanja je utvrditi koje su značajke i specifičnosti u prijevozu drva morem. Iz općeg cilja istraživanja proizlaze sljedeći specifični ciljevi:

- Istražiti koje su glavne značajke drva i drvnih prerađevina kao brodskog tereta,
- Utvrditi trendove u globalnoj trgovini drvom i drvnim prerađevinama,
- Utvrditi značajke brodova za prijevoz drva,
- Istražiti specifičnosti u manipulaciji drvom kao brodskim teretom,
- Utvrditi uzroke zbog kojih nastaju razlike između komercijalne i stvarne zapremine drvene građe,
- Definirati temeljna načela u osiguranju stabilnosti broda koji prevozi drvo i drvne prerađevine.

1.3. Početna hipoteza istraživanja

Početna hipoteza istraživanja glasi da je drvo teret s velikom zapreminom sa svojstvom upijanja vlage zbog čega je potrebno pridati značajnu pažnju slaganju i učvršćivanju tereta te kontinuiranom praćenju stabilnosti broda.

1.4. Znanstvene metode

Istraživanje je provedeno na temelju uporabe sekundarnih podataka. S ciljem realizacije ciljeva istraživanja i analize utemeljenosti početne hipoteze istraživanja korišteni su dostupni knjižni izvori, znanstveni i stručni članci, mrežni i ostali izvori. Dostupni sekundarni podaci obrađeni su putem osnovnih metoda analize literature, komparativne metode i metode sinteze za izvođenje zaključaka istraživanja. Pomoćna metoda korištena u provedbi istraživanja je studija slučaja.

1.5. Struktura rada

Rad se sastoji od ukupno pet cjelina. Opis predmeta i cilja istraživanja, početne hipoteze i metodologije istraživanja naveden je u prvoj cjelini. U drugoj cjelini su obrađene značajke drva i drvnih prerađevina, najznačajnije zemlje izvoznice drva i trendovi u međunarodnoj trgovini drvom. Brodovi za prijevoz drva opisani su u trećoj cjelini rada s naglaskom na teglenice koje se koriste u pomorsko-riječnom prijevozu drva te na specijalizirane i sto-ro kontejnerske brodove za prijevoz drva. Četvrta cjelina prikazuje specifičnosti u manipulaciji drvetom kao brodskim teretom pri procesu pripremnih radnji i izrade rasporeda tereta, ukrcaju, slaganju na palubu i u potpalubna skladišta te pri osiguranju stabiliteta brodova koji prevoze drvo. Također su obrađeni i razlozi zbog kojih nastaje razlika u komercijalnoj i stvarnoj zapremini drveta kao broskog tereta što je potrebno uzeti u obzir prilikom izrade rasporeda tereta. U petoj cjelini je prikazan zaključak istraživanja kao osvrt na svako pojedino poglavlje rada.

2. DRVO KAO BRODSKI TERET

Drvo je prirodni resurs koji je vrlo značajan za zadovoljavanje potreba suvremenog čovjeka i koristi se u velikom broju industrija u vidu sirovine ili se prerađuje u različite vrste finalnih proizvoda. Trgovina drvom značajna je stavka u međunarodnoj pomorskoj trgovini. U poglavlju su opisane temeljne značajke drva kao broskog tereta, ključna izvozna tržišta u vanjskoj trgovini drvom te statistički pokazatelji o prometu drvom i drvnim prerađevinama na globalnoj razini.

2.1. Temeljne značajke drva kao tereta u pomorskom prometu

Pojedine vrste drva međusobno se razlikuju s obzirom na temeljne estetske, fizičke i mehaničke značajke. O navedenim značajkama ovisi cijena i način uporabe pojedinih vrsta drveta.

Tekstura, boja i miris se ubrajaju u ključne estetske značajke drveta. Tekstura je uvjetovana morfološkim značajkama drveta te se po njoj određuje botanička vrsta drveta. S obzirom na presjek se može razlikovati čeona, radijalna i tangentna (bočna) tekstura drveta. Tekstura drva može se podijeliti na pravilnu i nepravilnu. Na teksturu drveta utječe način njegove obrade cijepanjem, rezanjem, piljenjem, tokarenjem ili rezbarenjem.¹

Boja drveta se razlikuje ovisno o porijeklu drveta. Drvo intenzivnijih boja obično potječe iz tropskih područja s visokim udjelima vlage i velikom količinom insolacije. Bojom se naziva prirodni ton drva koji je odraz anatomske građe i kemijskog sastava drveta. Drva poput jelovine, lipovine i javorovine odlikuju se vrlo svijetlim tonovima boje, od bijele do žuto-bijele. Drvo bagrema ima žutozelenu boju, a bukovina je crvenkasto-bijele boje. Drvo hrasta ima zagasito žutu boju.

Miris drveta proizlazi iz hlapljivih tvari i sastava eteričnih ulja sadržanih u određenoj vrsti drveta. Kako pojedine vrste drveta mogu imati vrlo aromatična i snažna mirisna svojstva, u procesu ukrcanja, prijevoza i iskrcanja drvnog tereta je nužno odvojiti drvenu građu od ostalih vrsta tereta.

¹ Vranić, D., Ivče, R.: Tereti u pomorskom prometu, Pomorski fakultet u Rijeci, Rijeka, 2007.

U mehanička svojstva drveta ubrajaju se tvrdoća, elastičnost, otpornost na trenje i cjepivost drveta. Različiti oblici drvene građe razlikuju se po svojstvu tvrdoće od vrlo tvrdih drva poput ebanovine i sandalovine do mekih drva kao što su lipa, vrba ili topola. Značajka tvrdoće drveta u velikoj mjeri utječe na uporabna svojstva drveta. Elastičnost je mehaničko svojstvo drveta koje je u potpunosti uvjetovano unutarnjom građom drveta. Što je morfologija drveta pravilnija, to je drvo elastičnije. Svojstvo otpornosti na silu trenja određuje trajnost i kvalitetu drvene građe. Važno mehaničko svojstvo drveta je i cjepivost, odnosno otpor koji određena vrsta drveta pruža prilikom mehaničke sile (cijepanja drveta) u smjeru vlakana.

U fizikalna svojstva drveta se mogu ubrojiti masa, obujam i gustoća (omjer mase i obujma) drvene građe. Na fizikalna svojstva mase i obujma drveta značajno utječe količina vlage sadržane u drvetu, a visok stupanj vlažnosti se negativno odražava na uporabna svojstva drveta i može uzrokovati pad razine kvalitete građe uslijed pojave truljenja. „Kemijski sastav drveta čini 50% ugljika, 43% kisika, 6% vodika, dok su ostali kemijski elementi dušik i razne vrste mineralnih soli.“²

Rezana drvena građa ili upakirano drvo se prevozi u sanducima te su na tržištu dostupne različite duljine rezane drvene građe. Drvna građa može biti rezana na jednom kraju, rezana na oba kraja ili nerezana na krajevima. Imajući na umu negativni utjecaj vlage na kvalitetu drveta, rezanu drvenu građu sklonu upijanju vlage potrebno je između pojedinih slojeva dasaka zaštititi materijalom sa svojstvima hidroizolacije. U praksi se slojevi rezane drvene građe najčešće odvajaju letvicama kako bi se omogućilo optimalno sušenje drva i tijekom procesa prijevoza i skladištenja. Rezana drvna građa osobito je osjetljiva na pad kvalitete uslijed utjecaja vlage pa je prilikom skladištenja u teretnim brodovima nužno osigurati potrebnu razinu prozračivanja i kontinuirani proces kontrole kvalitete da bi se spriječio nastanak plijesni.

² Vranić, D., Ivče, R. Tereti u pomorskom prometu. Pomorski fakultet u Rijeci, Rijeka, 2007., str. 59.

2.2. Najznačajnije zemlje - izvoznice drva

Drvo je prirodni resurs u vanjskoj trgovini te je količina izvoza uvjetovana površinama pokrivenim šumama i stupnjem razvijenosti šumarske tehnologije. U nastavku poglavlja su prikazane globalno najznačajnije nacionalne ekonomije s najvišim udjelima u ukupnom izvozu drveta i drvene građe.

Kanada je najznačajniji svjetski izvoznik drveta kao sirovine ili obrađene drvene građe u vidu piljevine ili papira. Na godišnjoj razini se u Kanadi izvozi oko 31 milijarda kilograma drveta i obrađenih drvnih proizvoda što čini značajan udio u ukupnom izvozu na razini zemlje.³ U kanadskoj drvnoj industriji se razlikuju dva temeljna tipa proizvoda, a to su:⁴

- Proizvodnja masivnog drva drvene građe i strukturalnih panela i sekundarna proizvodnja piljevine namijenjene za domaću potrošnju i izvoz,
- Proizvodnja celuloze i papira je podsektor u kojem se proizvodi široku paletu proizvoda, pokrivajući, od novina i tkanina za kućanstvo do celuloze.

Kanada je ujedno područje bogatom različitim vrstama drveta, a glavne vrste su bijela i crna omorika jasika, topola mirisna, kanadski bor i javor.⁵ Glavna uvozna tržišta za kanadsku drvnu industriju su SAD, Kina i Japan.

Drugi po važnosti globalnih izvoznik drva i drvene građe su Sjedinjene Američke Države. Izvozni potencijal drven industrije SAD-a značajno je povećan tijekom posljednjih nekoliko godina, a godišnje se izvozi prosječno 19,5 milijardi kilograma drva i drvene građe. Najveći udio u ukupnoj vrijednosti izvoza u drvno industriji čini izvoz balvana i trupaca, a ujedno je zabilježen rast potražnje za drvnim prerađevinama poput drvenih peleta koje se sve više koriste za potrebe ogrijeva na području Europske unije. Tri ključna izvozna tržišta za drvnu industriju SAD-a su Kina, Kanada i Meksiko.⁶

Švedska je skandinavska zemlja sa značajnim prirodnim šumskim bogatstvima i predstavlja treću globalno značajnu izvoznicu u drvnoj industriji. Najznačajnije komercijalne vrste drveta

³ World Leaders in Wood Products Exports. Preuzeto s: <https://www.worldatlas.com/articles/world-leaders-in-wood-product-exports.html> (02.08.2018.)

⁴ Overview of Kanada's forest industry. Preuzeto s: <http://www.nrcan.gc.ca/forests/industry/overview/13311> (02.08.2018.)

⁵ Knežević, Đ. (1959). Šume Kanade. Šumarski list, 1(3), 70-73.

⁶ World Leaders in Wood Products Exports. Preuzeto s: <https://www.worldatlas.com/articles/world-leaders-in-wood-product-exports.html> (02.08.2018.)

u Švedskoj su breza i bor, a u izvoznoj strukturi značajan udio ima i izvoznik papira te ostalih drvnih prerađevina. Švedska na godišnjoj razini izvozi prosječno 18,5 milijardi kilograma drvnih proizvoda. Četvrtu izvoznju poziciju u globalnoj drvnjoj industriji ima Finska s izvoznim potencijalom od prosječno 16 milijardi kilograma obrađenih drvnih proizvoda, s naglaskom na sektor izvoza namještaja.⁷

Njemačka je zemlja s najvećim drvnim prirodnim bogatstvima na području Europske unije. Prosječna godišnja količina proizvodnje drva i drvnih prerađevina u Njemačkoj iznosi 16 milijardi kilograma, od čega se 30% proizvodnje izvozi najviše u vidu rezanog ili pakiranog drva, a 70% se iskorištava u domaćoj potrošnji. Povećanje potražnje na rastućim tržištima azijskih zemalja pozitivno se odrazilo na izvozne potencijale ruske drvne industrije. Ruska drvna industrija je cjenovno konkurentnija u odnosu na europske konkurente i konkurente s područja SAD-a, a prosječno se na godišnjoj razini proizvodi oko 14 milijardi kilograma rezane građe, drvne pulpe i papira.⁸

Brazil je zemlja koja posjeduje vrlo bogate šumske resurse i najviši stupanj bioraznolikosti šumske flore i faune. Najveći udio u izvozu drvne industrije Brazila predstavljaju bor i drvo eukaliptusa, a Brazil godišnje proizvede oko 11 milijardi kilograma drveta i prerađene drvne građe u vidu drvne pulpe, piljevine, laminiranog drva i papira.⁹

2.3. Vrste drveta i drvnih prerađevina u pomorskom prometu

Drvo se u pomorskom prometu prevozi u različitim oblicima. To mogu biti trupci i balvani ili drvena rezana građa.¹⁰ U tehnologiji prijevoza drva morem razlikuje se prijevoz lakih i teških trupaca. Drvni balvani mogu se prevoziti pod korom ili oguljeni. Valjkasti oblik drvnih balvana i trupaca predstavlja značajan sigurnosni rizik prilikom procesa ukrcanja, iskrcanja i samog pomorskog prijevoza navedene vrste robe jer su balvani i trupci skloni valjanju što se može negativno odraziti na stabilnost broda za prijevoz drva. Slaganju drvnih balvana i trupaca potrebno je pristupiti na način da se teži balvani i trupci postave na niže razine, a lakši na više razine. Prilikom slaganja balvana i trupaca, potrebno je izbjeći oblik piramide koji povećava

⁷ Isto

⁸ Isto

⁹ Isto

¹⁰ Tomašuć, Ž. (2012). Razvoj tehnologije i tehničkih sredstava u pridobivanju drva s obzirom na posebnosti šuma i šumarstva u Republici Hrvatskoj. *Nova mehanizacija šumarstva: Časopis za teoriju i praksu šumarskoga inženjerstva*, 33(1), 53-67.

moćnost valjanja ovih vrsta tereta. S obzirom na značajnu masu balvana i trupaca, posebno značajnu pažnju je potrebno posvetiti procesu osiguranja tereta s ciljem sprječavanja njegova pomicanja.

Usljed sigurnosnih rizika i nepraktičnosti pomorskog prijevoza drvnih balvana i trupaca, sve veću ulogu u tehnologiji pomorskog prijevoza drva ima prijevoz rezane drvne građe ili upakiranog drva. Prijevozom rezane drvne građe ili upakiranog drva se optimizira iskorištenost teretnog prostora na brodu, smanjuju se sigurnosni rizici i povećanja praktičnost u manipulaciji drvom kao brodskim teretom. Navedeni čimbenici zajedno unaprjeđuju učinkovitost u tehnologiji pomorskog prijevoza drva.

Baričević, Jugović i Vilke¹¹ ističu da se drvo upotrebljava kao konstrukcijskih materijala u svim granama tehnike te se na tržište plasira kao „neobrađeno drvo, obrađeno drvo, finalni proizvod ili kao košaračka roba.“ U skupinu neobrađenog drveta ubrajaju se minimalno obrađene drvne sirovine poput trupaca, jamskog drveta, gorivog ili celuloznog drveta. U skupinu obrađenog drveta se ubrajaju sve vrste drvne građe koja se prije plasmana na tržište obrađuje cijepanjem, rezanjem, piljenjem ili tesanjem, a to se ubraja piljena drvna građa, daske i letve te tesana drvna građa. U skupinu finalnih proizvoda od drva ubrajaju se drvne preradevine s visokim stupnjem prerade kao što su furniri, šperploče i panel ploče te namještaj i drvna galanterija. Košaračka roba izrađuje se od drvenih šiba, a uključuje stolove i stolice, košare i ostale uporabne predmete izrađene od šibe vrbe, bambusa, breze i drugih vrsta drveta s visokom razinom elastičnosti i fleksibilnosti.

Vranić i Ivčević¹² dijele drvo prema osnovnim botaničkim i anatomskim značajkama na listače ili bjelogorično drvo, četinjače ili crnogorično drvo te na egzotično drveće iz tropskih krajeva. S obzirom na uporabna svojstva, isti autori dijele drvo na tehničko drvo, drvo kao sirovinu u kemijskoj industriji i na drvo za ogrjev.

Tehničko drvo ima prikladna estetska, mehanička i fizička svojstva za uporabu u brojnim industrijskim sektorima kao što su brodogradnja, građevinarstvo ili industrija namještaja. Drvo je značajna sirovina u kemijskoj industriji jer se koristi u procesu dobivanja celuloze, papira, drvne pulpe i peleta, smole, terpentina i drugih finalnih proizvoda u kemijskoj industriji. Pilanski otpaci ili cjepanice se najčešće koriste za plasman ogrijevnog drveta na tržište.

¹¹ Baričević, H., Poletan Jugović, T., Vilke, S. Tereti u prometu, 2010., str. 169.

¹² Vranić, D., Ivčević, R.: Tereti u pomorskom prometu. Pomorski fakultet u Rijeci, Rijeka, 2007., str. 84.

U pomorskom prometu su zastupljene različite vrste drveta i drvnih prerađevina, među kojima je potrebno istaknuti brazil, cammwood, ebanovinu, javrah, mahagonij, palisandar, fustic, quebrach, sandal, tikovinu, cedrovinu, mangrovo drvo, javorovo drvo, orahovo drvo, smrekovinu, borovinu, ariš, jelovinu, topolu, brezu, brijest, hrastovinu i bukovinu te jasenovo drvo. Pojedine značajke navedenih vrsta drveća prikazane su u nastavku:¹³

- Brazil je crveno drvo intenzivne crvene boje koje ima značajnu primjenu u industriji boja te se može plasirati na tržište u komadima ili kao koncentrat. Upravo zbog svojstva topivosti u vodi, drvo brazil se može svrstati u specifičnu skupinu drveća u odnosu na ostalo drvo kao teret u pomorskom prometu,
- Cammwood je također crveno drvo koje nastanjuje područje zapadne Afrike i tržišno je značajno upravo zbog intenziteta boje. Prilikom prijevoza cammwoda morem potrebno je izbjegavati kontakt drveta s morskom vodom i posolicom koja se negativno odražava na koloritet drveta,
- Ebanovina je izuzetno teško i masivno drvo koje je osobito kvalitetno i trajno te također estetski privlačno zbog intenzivne boje, a jedna tona ebanovine uobičajeno zauzima 1,53-1,67 m³ teretnog broskog prostora. S obzirom na visoku tržišnu cijenu i činjenicu da se ebanovina koristi pri izradi skupocjenog namještaja te glazbala, prilikom rukovanja navedenim teretom se poštuju načela rukovanja sa skupocjenim teretima,
- Javrah je drvo intenzivne tamne boje s područja Australije. Trajnost i otpornost su značajne karakteristike navedenog drva te se stoga koristi u izradi željezničke infrastrukture, konkretno željezničkih pruga zbog svojstva otpornosti na crvotočinu. Prilikom prijevoza navedenog drveta morem nastaju određene specifičnosti jer brod nakon slaganja tereta uranja maksimalno do vodene linije, ali dio broskog prostora ostaje neiskorišten. Iz tog razloga se slaganju javraha pristupa na način da se donji dijelovi razmiču i težište tereta se podiže da se ne bi ugrozila stabilnost broda pri plovidbi,
- Mahagonij je izuzetno kvalitetno i skupocjeno drvo koje se koristi u industriji namještaja, a potječe iz Zapadne Indije, Srednje Amerike i Afrike. U prošlosti se mahagonij pretežno prevozio u vidu balvana, a u suvremenoj tehnologiji prijevoza mahagonija je sve zastupljeniji prijevoz navedenog drveta kao rezane građe,
- Palisandar je osobito skupocjeno drvo porijeklom iz Brazila koje se koristi u industriji proizvodnje glazbala te u drugim tradicijskim i umjetničkim obrtima,

¹³ Vranić, D., Ivče, R.: op.cit., str. 84-87.

- Quebrach je teško drvo podrijetlom iz područja Argentine koje se koristi prilikom procesa vađenja tanina, a manipulacija ovom vrstom drveta ne zahtijeva posebne mjere. U suvremenom pomorskom prijevozu sve je zastupljeniji prijevoz ekstrakta ili praha drveta koje se pakira u vreće,
- Sandal je vrlo skupocjeno drvo koje potamni u kontaktu s morskom vodom te je iz tog razloga potrebno primjenjivati posebne zaštitne mjere prilikom ukrcaja, prijevoza i iskracaja sandalovine. Prijevoz sandalovine odvija se u cjepanicama ili u prahu (ekstrakt drveta), a u brodskim skladišnim prostorima se smješta odvojeno od ulja, kantrana i sličnih tereta koji mogu imati nepovoljan utjecaj na kvalitetu navedenog skupocjenog drva,
- U skupinu vrhunskih skupocjenih drva koja se koriste kao građevni materijali ubraja se tikovina. Komercijalna uporaba tikovine je osobito zastupljena u brodogradnji prilikom izrade protukliznih površina na brodskim palubama. Tikovina se može prevoziti u balvanima ili kao rezana drvna građa. Između većih komada drveta se postavljaju manji komadi s ciljem optimalnog iskorištenja prostora,
- Cedrovo drvo se koristi u različite svrhe, od izrade pokućstva do građevinarstva. Ovo se drvo ponekad koristi kao zamjena za mahagonij. Ipak, cedrovina ima različita mehanička svojstva u odnosu na mahagonij te je zbog manje elastičnosti sklona pucanju. Upravo iz tog razloga se zahtijeva oprez pri rukovanju cedrovim drvetom,
- Javorovo drvo se u pomorskom prometu prevozi u obliku trupaca, oblovine ili obrađene drvene građe. Drvo se odlikuje iznimnom masivnošću i visokom tržišnom cijenom. Zbog svojstava otpornosti, trajnosti i izdržljivosti, javor se koristi u industriji proizvodnje glazbala i skupocjenog namještaja te umjetnina,
- Drvo oraha je najskuplje drvo u području umjerene klime, a njime se prometuje u vidu oblovine, trupaca, poluobrađene i obrađene građe te orahovog furnira,
- Smrekovo drvo naziva se i crvenom jelovinom, a po značajkama kvalitete je kvalitetnije u odnosu na običnu jelovinu te se upotrebljava u brojnim stolarskim radovima te u tehnološkom procesu izrade srednjeg sloja šperploče. Drvo smreke se od običnog jelovog drva razlikuje i po većem udjelu smole te se njime prometuje kao rezanom građom, jamskim drvom i celuloznim drvom,
- Borovina je iznimno teško drvo s visokim udjelom smole, a najčešće se koristi u građevinskoj industriji te se postavlja na lokacije izložene nepovoljnim vremenskim uvjetima, a često je korišteno drvo i u brodograđevnoj industriji. Borovima uslijed fizikalnih svojstava ima faktor slaganja tereta od 2,40 m³,

- Ariš je trajno drvo sa crvenkasto-smeđim tonovima, a svojstvo tvrdoće uvelike je uvjetovano staništem te drva s viših staništa imaju viši stupanj tvrdoće. Osobito je cijenjeno u stolarstvu i građevinskoj industriji te po svojstvima prednjači u odnosu na borovinu,
- Jelovina se upotrebljava u izradi građevinskih konstrukciji i u procesu izrade grubih radova,
- Drvo topole ima značajnu primjenu kao sirovina u izradi celuloznog drveta te u proizvodnji žigica. S obzirom na čvorastu strukturu drveta, koristi se i u izradi pokućstva te kutija i prilikom obrade drvne sirovine u šperploču,
- Brezino drvo odlikuje se tvrdoćom i elastičnošću, a raspon boje drveta varira od bijele do crvenkasto – bijele. Zbog tanke kore, drvo se jednostavno struže i obrađuje,
- Brijest je drvo koje se koristi u različite namjene, pri izradi furnira i namještaja, a ima i dobre ogrijevne značajke. Drvo brijesta je trajno i teško drvo smeđe boje,
- Hrastovo drvo je drvo vrlo cijenjenih značajki koje se u pomorskom prometu prevozi u vidu oblovine, trupaca ili rezane drvne građe. Ovisno o vrsti poluproizvoda, faktor slaganja hrastovine iznosi od 1,11 do 1,53 m³,
- Bukovo drvo je vrlo teško i masivno, a koristi se pri izradi savijenih dijelova namještaja te se značajna kočina ovog drveta troši u ogrjevnne svrhe.
- Jasenovo drvo odlikuje se iznimnom tvrdoćom, težinom i elastičnošću.

Za izradu celuloznog drva u kemijskoj industriji nekad su se koristile isključivo smrekovina i jelovina, no razvojem suvremenim tehnoloških procesa eliminiran je utjecaj smole na strojeve i boju papira pa se u izradi celuloznog drva koristi širi raspon vrsta drva. U izradi celuloznog drva se uobičajeno koristi oblovina s minimalnim promjerom od 8 cm te duljinom od 1 do 2 metra. Ujedno se mogu koristiti i cjepanice debljine 10-24 cm te pilanski otpaci duljine od 1 metar. Pravilo u tehnologiji izrade celuloznog drveta je da celulozu od pojedinih vrsta drveta nije poželjno miješati, osim ukoliko je celuloza izrađena od smjese jelovine i smekovine. Celulozno drvo se ukrcava na terentne brodove kao pun teret za kojeg ne postoje posebne napomene vezane uz način slaganja.

Prilikom krcanja sitnog rezanog drveta, potrebno je primjenjivati posebne mjere opreza jer se radi o teretu oštih bridova s niskim kutom slijeganja. Sitno rezano drvo se obično skladišti na otvorenom prije ukrcaja na brod što ga čini sklonim upijanju vlage i oksidaciji. Faktor slaganja

sitnog rezanog drveta u rasutom stanju ovisi o veličini pojedinih komada te se kreće od 2,29-2,31 m³ za krupnije komade do 2,93 m³ za sitnije komade drvene građe.¹⁴

Jamsko drvo je drvo koje se koristi s ciljem osiguranja nosivosti galerija u rudnicima. Za te se svrhe uglavnom koriste kratki trupci od borovine ili jelovine koji se krcaju kao pun teret. Učinkovitost slaganja jamskog drveta je znatno viša kada duljina trupaca ne prelazi 2,74 m te se stoga udio duljih komada do 3,96 m ugovorom ograničava na maksimalno 10%.¹⁵

Parketi su obrađena i finalizirana drvena građa koja se izrađuje od tvrdog drveta. Transportnu ambalažu parketa čine paketi koji se povezuju plastičnim vrpčama i dijele na pojedine partije pri čemu se važno detaljno označavanje da se pojedine partije ne bi pomiješale. Prilikom izrade plana rasporeda drva i drvenih prerađevina kao broskog tereta, parket se može koristiti s ciljem maksimalnog iskorištavanja brodskih skladišnih prostora. S obzirom na svojstvo upijanja vlage, parket je potrebno osigurati adekvatnom hidroizolacijom i štititi od kontakta s vodom i vlagom.

Dužice su brodski teret koji se vrlo rijetko krca kao pun teret, a pakira se u svežnjeve ili komade različitih duljina kojima se može upotpuniti eventualan prazni brodski skladišni prostor nakon završetka slaganja ostalih vrsta tereta.

Prilikom rukovanja cedrovim daščicama kao broskim teretom, potreban je oprez jer se ova vrsta tereta često isporučuje u sanducima koji nemaju adekvatnu čvrstoću što može uzrokovati oštećenje tereta. Osim toga, cedrove daščice su iznimno sklone prljanju. Daščice se koriste za oblaganje pokućstva, prilikom izrade kutija za cigarete i u slične svrhe.

Šperploča je brodski teret koji se pakira u standardiziranim sanducima obujma 0,85 m³ i mase od 465,826 kg.¹⁶ U baltičkim zemljama je razvijena praksa pakiranja šperploče u bale koje se vezuju limom i sa svake strane zaštićuju komadom grubog drveta. Prije ukrcaja šperploča na brod je potrebno provesti detaljnu kontrolu kvalitete i slagati sanduke poprijeko na brodski pod. Sanduke je potrebno prekriti papirom da bi se teret izolirao od štetnih vanjskih utjecaja poput utjecaja prašine. Ukoliko se na brod ukrcavaju različite vrste tereta, nužno je voditi računa o tome da se šperploča ne skladišti u blizini znatnih tereta jer bi to moglo oštetiti površinu proizvoda.

Brodskim putem se mogu previziti i drveni panjevi, ali je pritom važno uzeti u obzir da drveni panjevi spadaju u skupinu opasnog tereta koji se krca u rasutom stanju uz uvažavanje pravila

¹⁴ Vranić, D., Ivče, R.: op.cit., str. 85.

¹⁵ Isto, str. 85.

¹⁶ Isto, str. 86.

IMDG koda. Uslijed oksidacije drvenih panjeva, može doći do nedostatka kisika. Faktor slaganja drvenih panjeva iznosi 3,05 m³.

Drvene pragove nije potrebno slagati posebno, osim ukoliko nisu kreozotirani, odnosno tretirani smjesom fenola koji nastaju prilikom destilacije katrana kamenog ugljena. S obzirom da kreozot kao fenolni spoj ima snažan miris, nužno je osigurati adekvatno provjetravanje i skladištenje dalje od hrane i druge robe koja je osjetljiva na mirise. Prije slaganja drugih vrsta tereta u skladišne prostore gdje su se nalazili kreotizirani drveni pragovi, miris kreozota je potrebno u potpunosti ukloniti. Da se kreozot ne bi upio u brodske podove, vrlo je važno ispod kreotiziranih drvenih pragova postaviti oblogu od piljevine koja upija višak kreozota.

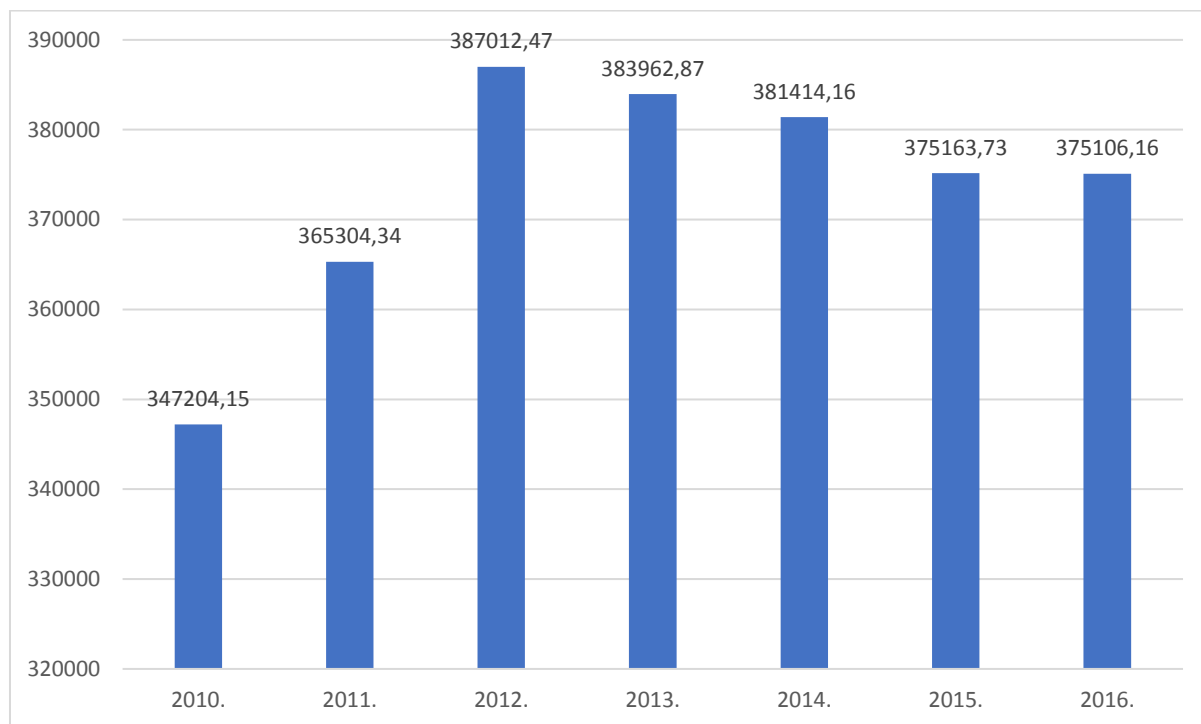
Neobrađena debla stabla ili balvani mogu biti različite duljine i mase. Balvani se uobičajeno ukrcavaju na broj pojedinačno, a mogu se povezivati u kolet koji se sastoji od ukupno četiri komada povezanih putem čeličnih vrpca. Zbog različitih čimbenika koji utječu na faktor slaganja, poput vrste drveta i područja ukrcaja, isti varira od 45 cft/LCM do 48 cft/LCM.¹⁷ Povećana masa balvana pri ukrcaju je pojava koja nastaje ukoliko su balvani prethodno bili natopljeni vodom. Balvani se slažu uzdužno te se nakon procesa slaganja provodi proces uništavanja nametnika s balvana. Kako bi se olakšao proces slaganja balvana na brod, koriste se potpornji smješteni u palubnim ležištima. Navedeni potpornji olakšavaju proces slaganja i učvršćivanja tereta na brodu.

¹⁷ Vranić, D., Ivče, R.: op.cit., str. 87.

2.4. Ključni statistički pokazatelji u drvnoj industriji

U ovom poglavlju su prikazani ključni statistički pokazatelji o kretanjima u drvnoj industriji. U grafikonu 1 je prikazana ukupna proizvedene količina industrijske oblovine na globalnoj razini za razdoblje od 2010.-2016. godine izražena u 1000 m³.

Grafikon 1. Ukupna proizvedena količina industrijske oblovine na globalnoj razini od 2010.-2016. u 1000 m³

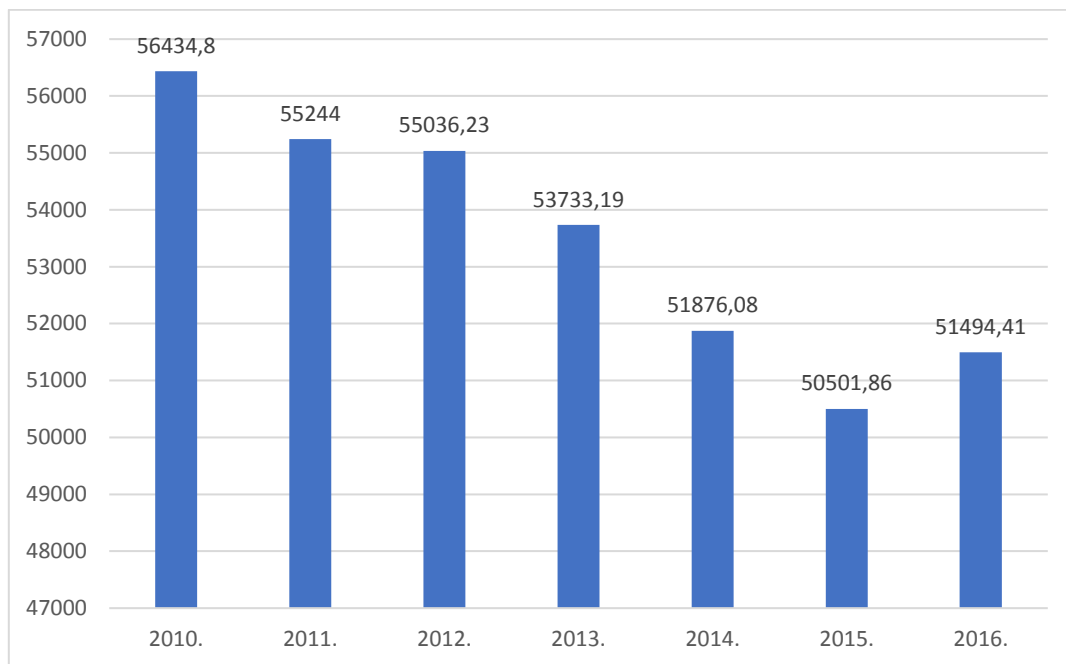


Izvor: International Tropical Timber Association. Preuzeto s:
http://www.itto.int/annual_review_output/?mode=searchdata (16.08.2018.)

Podaci o ukupno proizvedenoj količini industrijske oblovine ukazuju na trend rasta od 2010.-2012. godine kada je količina proizvodnje dosegla vrhunac od 387.012.470 m³. Nakon 2012. dolazi do opadanja ukupne globalno proizvedene količine industrijske oblovine po prosječnoj godišnjoj stopi od -0,62%. Pad proizvedenih količina industrijske oblovine odraz je pretjerane eksploatacije prirodnih bogatstava i potrebe za usvajanjem načela održivog razvoja. Usljed smanjenja dostupnih količina dolazi do povećanja cijene industrijske oblovine na svjetskom tržištu.

Proizvodnja piljevine važan je segment u poslovanju drvne industrije na globalnoj razini. Podaci o proizvedenim količinama piljevine na globalnoj razini za razdoblje od 2010.-2016. godine prikazani su u grafikonu 2.

Grafikon 2. Ukupna proizvedena količina piljevine na globalnoj razini od 2010.-2016. u 1000 m³

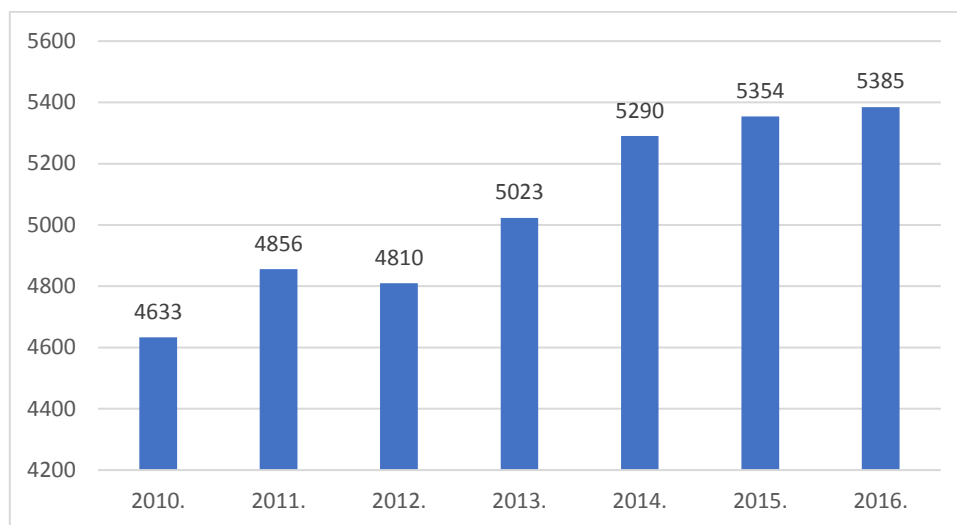


Izvor: International Tropical Timber Association. Preuzeto s:
http://www.itto.int/annual_review_output/?mode=searchdata (16.08.2018.)

Podaci u grafikonu 2 ukazuju na trend smanjenja ukupnih globalno proizvedenih količina piljevine izraženo u 000 m³ do 2015. godine da bi se u 2016. ponovno zabilježio trend rasta proizvedenih količina. Prosječna godišnja stopa pada iznosila je od 2010.-2015. godine -1,83%, a u 2016. je zabilježen rast po stopi od 1,97%.

Furnir ili dekorativni sloj finog drva ima značajnu ulogu u završnim radovima u graditeljstvu. Podaci u grafikonu 3 pokazuju iznos proizvedenih količina furnira na globalnoj razini od 2010.-2016. godine.

Grafikon 3. Ukupna proizvedena količina furnira na globalnoj razini od 2010.-2016. u 1000 m³

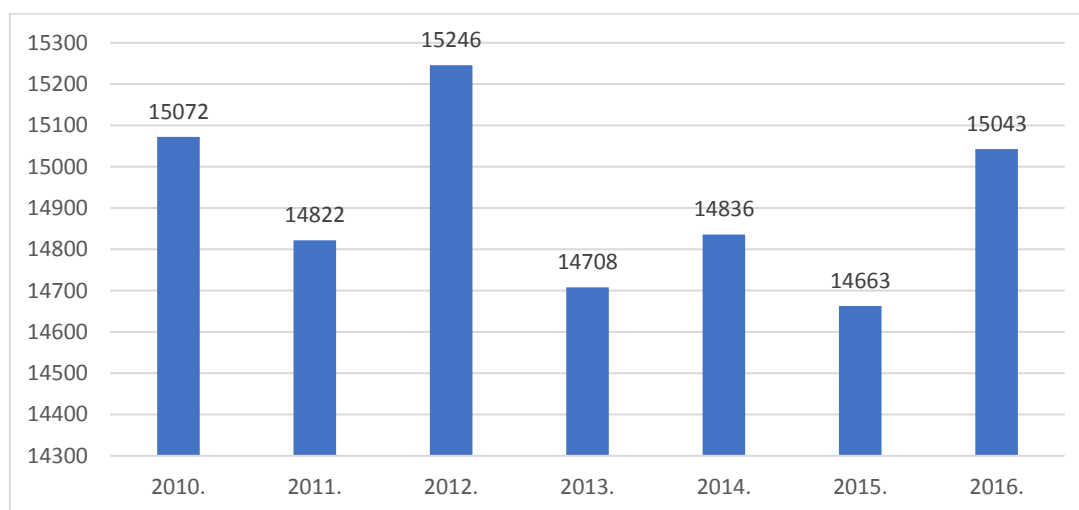


Izvor: International Tropical Timber Association. Preuzeto s:
http://www.itto.int/annual_review_output/?mode=searchdata (16.08.2018.)

Ukupna proizvedena količina furnira na globalnoj razini bilježila je trend rasta u promatranom vremenskom razdoblju, s izuzetkom 2012. godine. Prosječna godišnja stopa rasta proizvedenih količina furnira na globalnoj razini iznosila je 2,17%.

Grafikon 4 prikazuje trendove u ukupnoj godišnjoj proizvodnji šperploče za razdoblje od 2010.-2016. u 1000 m³.

Grafikon 4. Ukupna godišnja količina šperploče na globalnoj razini od 2010.-2016. u 1000 m³

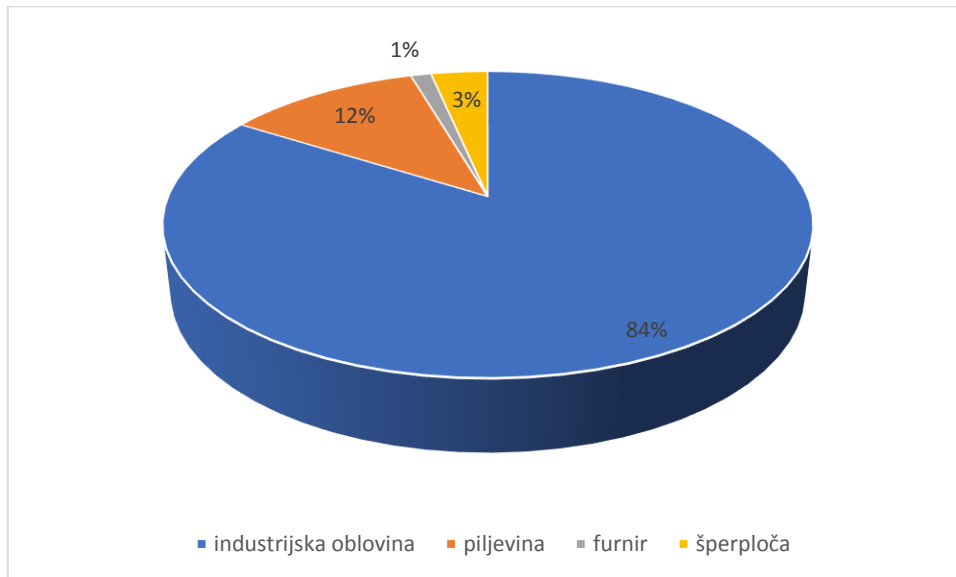


Izvor: International Tropical Timber Association. Preuzeto s:
http://www.itto.int/annual_review_output/?mode=searchdata (16.08.2018.)

Ukupna proizvedena količina šperploče na globalnoj razini bilježila je značajne oscilacije u promatranom vremenskom razdoblju. Najveća proizvedena količina od 15.246.000 m³ zabilježena je 2012., a najmanja količina od 14.663.000 m³ je ostvarena u 2015. godini.

U grafikonu 5 sumirani su udjeli pojedinih proizvoda u globalnoj drvnoj industriji prema vrijednostima iz 2016. godine.

Grafikon 5. Udjeli pojedinih proizvoda u globalnoj drvnoj industriji u 2016. godini



Izvor: International Tropical Timber Association. Preuzeto s:
http://www.itto.int/annual_review_output/?mode=searchdata (16.08.2018.)

Podaci u grafikonu 5 pokazuju da najveći udio u ukupnoj godišnjoj proizvodnji u drvnoj industriji na globalnoj razini ima industrijska oblovina s udjelom od 84%. Udio piljevine u ukupnim proizvedenim količinama na globalnoj razini je 12%, a šperploče 3%. Najmanji udio u ukupnoj proizvodnji od 1% ima proizvodnja furnira, a to je ujedno segment drvne industrije koji je posljednjih godina bilježio najveći trend rasta ukupnih proizvedenih količina.

3. BRODOVI ZA PRIJEVOZ DRVA

Drvo je tijekom povijesti i danas predstavljalo vrlo značajan teret koji se prevozio morskim putem. Tehnologija prijevoza drva morem značajno se razvila zahvaljujući specijaliziranom pristupu izgradnji teretnih brodova za prijevoz drva.

3.1. Prijevoz drva teglenicama

Prijevoz drva teglenicama (maonama ili baržama) osobito je zastupljen u pomorsko-riječnom prijevozu koje se do specijaliziranih brodova za prijevoz teglenica dovode putem remorkera. Teglenice predstavljaju plutajuće kontejnere različite nosivosti, od 300 do 850 tona, a materijali koji se koriste u izgradnji teglenica su fiberglas i čelik. Ovisno o tehnologiji i načinu prekraja, razlikuju se različite vrste teglenica koje nisu standardizirane. Postoji više sustava brodova koji prevoze teglenice, a to su LASH, SEABEE, BACAT ili CAPRICORN sustav. Sustav funkcionira na način da se drvo kao teret na prikladnom pristaništu ukrcava na teglenicu koju do specijaliziranog broda usidrenog dalje od obale prevozi remorker (slika 1).

Slika 1. Teglenica



Izvor: Teglenica. Preuzeto s: <http://www.enciklopedija.hr/natuknica.aspx?ID=60636> (10.08.2018.)

Pojedine vrste teglenica u brodskim sustavima LASH, SEABEE i BACAT razlikuju se prema duljini, širini, dubini, gazu i nosivosti što je prikazano tablicom 1.

Tablica 1. Tehničke značajke teglenica u brodskim sustavima LASH, SEABEE i BACAT

Dimenzije i kapacitet	LASH	SEABEE	BACAT
Duljina	18,7 m	29,72 m	16,82 m
Širina	9,5 m	10,67 m	4,67 m
Dubina	3,66 m	5,18 m	3,30 m
Otvor grotla	13,39 x 8,97 m	25,9 x 9,76 m	13,15 x 3,35 m
Gaz	2,69 m	3,23 m	2,45 m
Nosivost	375 t	844,4 t	147 t

Izvor: Dundović, Č. Lučki terminali. Pomorski fakultet u Rijeci, Rijeka, 2002., str. 21.

Teglenice u sustavu SEABEE imaju najveće gabarite. Duge su 29,72 m, široke 10,67 m, a duboke 5,18 m. Potom slijede teglenice u LASH sustavu koje su duge 18,7 m, široke 9,5 m i duboke 3,66 m. Teglenice u BACAT sustavu imaju najmanju duljinu od 16,82 m, široke su 4,67 m, a duboke 3,30 m. Gaz teglenica u SEABEE sustavu iznosi 3,23 m, u LASH sustavu 2,69 m, a u BACAT sustavu 2,45 m. Sukladno navedenim značajkama, teglenice u SEABEE sustavu imaju najveću nosivost od 844,4 t, potom slijede LASH teglenice s nosivošću od 375 t i BACAT teglenice čija je nosivost 147 t.¹⁸

Brodovi za prijevoz teglenica koriste se u plovidbi između zemalja u kojima se osim morskih, koriste i unutarnji plovni putovi. U LASH sustavu se koristi vertikalni način prekrcaja tereta, a u SEABEE sustavu se teret prekrca horizontalno. Vertikalni sustav prekrcaja tereta na teglenicama odvija se putem mosne dizalice, a u SEABEE sustavu se koristi velika hidraulička dizalica kojom se istodobno podižu dvije teglenice. LASH brodovi imaju jednu palubu, bočne tankove i široko grotlo, a kapacitet im je 73 teglenice koje su konstruirane na način da se njima mogu prevoziti različite vrste tereta uključujući i jedinični teret. Značajne prednosti u korištenju LASH brodova proizlaze iz činjenice da su te vrste brodova u potpunosti autonomne u pogledu prekrcajne mehanizacije. S druge strane, radi se o vrlo skupim tipovima brodova zbog čega ovaj sustav prijevoza nije dostupan u svim zemljama.

¹⁸ Dundović, Č. Lučki terminali. Pomorski fakultet u Rijeci, Rijeka, 2002., str. 21.

3.2. Specijalizirani brodovi za prijevoz drva

Drvo je vrsta tereta koja se ne mora prevoziti kao jedini teret na brodu, no u posljednje vrijeme se teži specijalizaciji i izgradnji brodova čija je isključiva namjena prijevoz drva morskim putem (slika 2). Brodovi za prijevoz drva konstruktivno moraju imati čvrstu palubu na koju se krca dio tereta. Ukrcajem tereta na palubu smanjuje se stabilnost brodu što se nadoknađuje specijalnom izvedbom dvodna koje je podijeljeno na permanentne tankove i na tankove za regulaciju. Kako je drvo lagan teret brod ne može iskoristiti vlastitu nosivost pa se permanentni tankovi pune balastom a tokom putovanja stabilnost se regulira tankovima za regulaciju. Ako je drvo propisno (homogeno, kompaktno) složeno na palubi (dugi ,učvršćeni komadi), ono povećava rezervni uzgon jer djeluje kao zatvoreno nadgrađe pa takvi brodovi na boku imaju dvojnju oznaku nadvođa odnosno u slučaju prevoženja drva na palubi brod plovi s manjim nadvođem.

Temeljna značajka specijaliziranih brodova za prijevoz drva je mala nosivost koja iznosi od 3.000 do 8.000 tona s obzirom da je drvo materijal sa značajnim obujmom, a relativno niskom gustoćom. Brodovi specijalizirani za prijevoz drva ostvaruju brzinu od 15 do 18 čvorova. Prostor se nastoji racionalizirati i maksimalno iskoristiti putem izgradnje jedne palube, a skladišni prostor su vrlo dugi jer je cilj povećanje korisne površine za prijevoz tereta.¹⁹ Prilikom ukrcaja drva na teretni brod na palubu i u brodska skladišta dolazi do procesa pomicanja težišta. Da bi se izbjeglo za stabilnost broda ugrožavajuće pomicanje težišta, specijalizirani brodovi za prijevoz drva imaju više tankova za balast koji se aktiviraju da ne bi došlo do prevrtanja broda uslijed procesa ukrcaja i iskrcaja tereta. Uloga balastnih tankova je osobito važna s obzirom na veliki obujam i malu masu drva kao tereta te se pojedini balastni tankovi ispunjavaju vodom s ciljem osiguranja stabiliteta. Nakon što je završen proces ukrcaja drva na brod te nakon što je teret u potpunosti učvršćen i osiguran, dolazi do povećanja rezervnog uzgona. Zbog povećanja rezervnog uzgona, teretni brodovi za prijevoz drva imaju dvostruku oznaku nadvođa.

¹⁹ Dundović, Č., Kesić, B. Tehnologija i organizacija luka. Pomorski fakultet u Rijeci, 2001.

Slika 2. Specijalizirani brod za prijevoz drva



Izvor: <https://www.colourbox.com/image/timber-ship-image-8102793>

Osim tankova koji se pune nakon ukrcaja tereta na brod, važnu ulogu u osiguranju stabiliteta broda imaju regulirajući tankovi koje je potrebno puniti prema potrebi kako se troše zalihe vode i goriva na specijaliziranom teretnom brodu za prijevoz drva. Prilikom pomorskog prijevoza drva specijaliziranim brodovima, ključno je imati na umu da atmosferski uvjeti poput kiše ili snijega mogu uzrokovati povećanje vlage, a time i mase drva kao brodskog tereta. Povećanje mase tereta također se može negativno odraziti na stabilitet broda zbog čega je potrebno osigurati punjenje posebnih balastnih tankova izrađenih u te svrhe. Da bi se izvršio proces ukrcaja i iskrcaja drva na tereni brod, koriste se samarice. Specijalizirani brodovi za prijevoz drva obično su opremljeni jednom do dvije samarice od 100 kN.²⁰

Specifičnosti specijaliziranih brodova za prijevoz drva proizlaze iz činjenice da imaju smanjeno nadvođe i dodatno opterećenje zbog mase drva na palubi. Te specifičnosti zahtijevaju osobito snažnu brodsku konstrukciju koja može izdržati navedena opterećenja. Kako je drvo teret smješten na palubi broda (i u brodskim skladišnim prostorima), nužno je osigurati brod od prelijevanja valova preko palube, i to putem postavljanja pramčanog kaštela, čija minimalna duljina treba iznositi 7% duljine broda.²¹

²⁰ Belamarić, G. Ukrcaj i prijevoz drva brodom (skripta), Pomorski fakultet Split, Split, 2011.

²¹ Isto

Strojarnicu broda potrebno je zaštititi kućištem da udari valova ne bi naplavili strojarski prostor, pri čemu se kućište proteže s jedne na drugu stranu broda. Da bi se olakšala provedba slaganja drva na brod, palubu je potrebno ograditi linicom ili šipkastom ogradom visine od 990 mm. Dobro slaganje drva na brodsku palubu ključ je u osiguranju uloge drva kao rezervnog uzgona na brodu. U područjima gdje se propisuje zimska teretna crta pri plovidbi je nužno zadovoljiti pravilo da visina drveta na palubi ne smije prelaziti trećinu najveće širine broda.

Metacentarska visina složenog drva na palubu tijekom cijele plovidbe treba biti unutar dopuštenih granica da se ne bi ugrozila stabilnost broda. Prilikom slaganja drva potrebno je osigurati nesmetano kretanje članova posade do svih prostorija na brodu; od prostora za navigaciju i strojarnice do stambenih prostorija članova posade. Nesmetan pristup je nužno osigurati oko prostora otvora brodskih tankova i odušaka tankova kako bi se moglo sondirati stanje u brodskim tankovima. U svakom trenutku je potrebno osigurati nesmetano otjecanje vode s palube.

U tankovima dvodna treba biti postavljena minimalno jedna nepropusna uzdužna pregrada koja sprječava negativan utjecaj slobodnih površina tekućina u tankovima na stabilnost broda. Dodatna potpora stabilnosti broda se osigurava na način da se uz bokove broda postave željezni ili drveni upori na maksimalnoj udaljenosti od 3,05 m. Upori se postavljaju na sigurna ležišta na palubi broda.

3.3. Kontejnerski prijevoz drvne građe

Kontejnerizacija tereta je način kojim se postiže visoka razina standardizacije i unifikacije u rukovanju različitim vrstama tereta čime se podiže ukupna razina učinkovitosti poslovanja u pomorskom prometu.²² Upravo zbog učinkovitosti, prijevoz drva kontejnerima je u kontinuiranom porastu. Paketi drva pune se u kontejnere korištenjem viličara kao prekrcajne mehanizacije. Prije punjenja paketa drveta u kontejnere, nužno je provjeriti duljinu, širinu i visinu pojedinih paketa i izraditi raspored slaganja.

²² Karmelić, J. (2005). U povodu 50-te godišnjice početka kontejnerizacije. *Pomorski zbornik*, 43(1), 327-333.

Proces slaganja meke drvene građe u kontejnere znatno je lakši u odnosu na slaganje tvrde drvene građe jer su dimenzije paketa standardizirane. Proces slaganja paketa s drvnom građom u kontejnere prikazan je na slici 3.

Slika 3. Ukcraj drva u kontejner



Izvor: Baričević, H., Poletan Jugović, T., Vilke, S. Tereti u prometu, 2010., str. 174.

Proces ukrcavanja kontejnera s drvnom građom na kontejnerske brodove odvija se putem uporabe lučkih prikolica ili kamiona kojima se drvo prevozi uz bok broda ili do vagona te se putem dizalica vrši ukrcaj kontejnera na teretni brod. Kako bi se osigurala kvaliteta drvene građe u kontejnerima, nužno je provjeriti suhoću kontejnera i po potrebi, prije ukrcavanja kontejnera na brod, provesti proces fumigacije.

Temeljna prednost u kontejnerskom prijevozu drvene građe proizlazi iz činjenice da se kontejneri koriste kao jedinice u integralnom i multimodalnom transportu te su prikladne za prijevoz različitim vrstama prijevoznih sredstava i njihovom uporabom se minimizira potreba za složenim manipulacijama teretom. Kontejnerski brodovi koji se koriste za prijevoz drvene građe su brodovi za horizontalni prekrcaj drvene građe ili Sto-Ro brodovi.

4. SPECIFIČNOSTI PROCESA MANIPULACIJE DRVOM KAO BRODSKIM TERETOM

Proces ukrcaja i iskrcaja drva na brod obilježen je specifičnostima koje proizlaze iz prirode drva kao broskog tereta. Prije procesa ukrcaja, potrebno je obaviti pripremu i izraditi plan rasporeda ukrcavanja tereta uvažavajući načela sigurnosti, racionalizacije, praktičnosti i učinkovitosti. Navedeni procesi opisani su u nastavku rada.

4.1. Proces izrade plana rasporeda ukrcaja drveta na brod i obavljanje pripremnih radnji

Ukrcaj drva kao broskog tereta treba se odvijati sukladno planu rasporeda tereta koji je sukladan broskim kapacitetima. Prilikom izrade plana rasporeda tereta potrebno je poznavati nacrt broda te uzdužne i poprečne presjeke s oznakama teretnog prostora, broskih tankova i spremišta. Uobičajeni faktor slaganja za drvo iznosi 1,33 m/t. Najznačajniji kriteriji koji se uzimaju u obzir prilikom izrade plana rasporeda tereta su naprezanje broda i stabilnost broda. U plan rasporeda tereta te ukrcavanja i iskrčavanja je važno uključiti mogućnost naginjanja broda prilikom promjene opterećenja. Kako bi se eliminirali negativni utjecaji promjene opterećenja broda, nužno je pravodobno provoditi balastiranje broda.

Prilikom slaganja drveta na palubu broda i u brodska skladišta, nužno se pridržavati načela sigurnosti da bi se izbjeglo ugrožavanje života i imovine uslijed nepravilnog rukovanja. Iz tog se razloga prilikom slaganja tereta koriste specijalizirani pravilnici o slaganju. Osobitu opasnost koja može ugroziti sigurnost života i imovine pri slaganju tereta predstavljaju poprečne sile koje djeluju na osi broda, a poprečna sila se povećava uslijed povećava metacentarske visine broda. Da bi metacentarska visina broda ostala u dozvoljenim granicama, nužno je da je raspored goriva, balasta i tereta na brodu u međusobnoj ravnoteži, a jednako tako je važna pravilna gradnja broda.

Prije početka slaganja drva na palubu broda, potrebno je zadovoljiti sve sigurnosne preduvjete. Poklopci grotla i ostalih broskih otvora trebaju biti dobro zatvoreni i pričvršćeni prije nego se pristupi slaganju drva na palubu. Nužno je i pregledavanje zračnih vodova, ventilatora i kontrolnih ventila da bi se utvrdilo jesu li sigurni od prodora vode u brod. Ukoliko je površina

palube skliska zbog snijega ili leda, potrebno je ukloniti nepovoljna atmosferilije prije slaganja tereta. Kako bi se moglo na siguran način pristupiti slaganju tereta na palubi, važno je osigurati da su na odgovarajućim mjestima postavljeni palubni stupovi i učvršćenja.

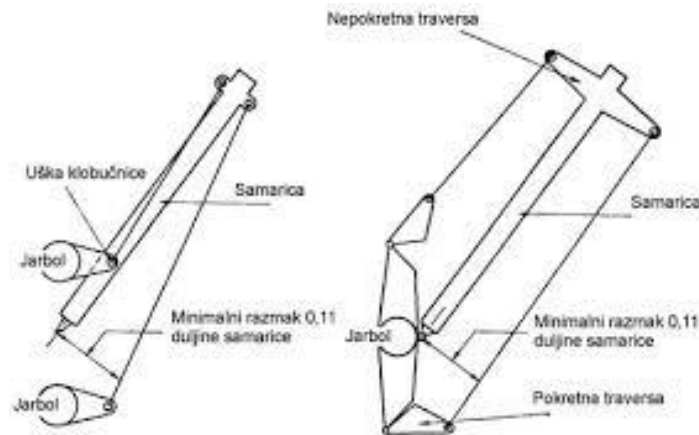
Da bi se osigurali svi potrebni preduvjeti za ukrcaj i slaganje tereta na brod, potrebno je provesti neophodne higijenske mjere. Prije ukrcaja drva na brod, brodska skladišta i palubu je potrebno isprati slatkom vodom da ostaci soli ne bi ugrozili kvalitetu drva. Posebnu pažnju je važno posvetiti čišćenju kaljužnih i usisnih košara crpnih sisaljki, a prostori se nakon čišćenja i pranja prozračuju tijekom 12 do 24 sata. U slučajevima kada je teret potrebno ukrcavati i slagati prije nego što je prostor u potpunosti osušen, skladišta se posipaju piljevinom. Zapovjednik broda provodi proces pripreme broda za krcanje tereta, a sukladnost skladišta s uvjetima prijevoza u određenim lukama provode i nadležni lučki organi.

4.2. Ukrcaj drveta na brod

Ukrcaj drveta na brod provodi se uz korištenje adekvatne mehanizacije koju čine samarice. Prije provedbe ukrcaja provodi se proces provjere potrebne mehanizacije koju čine samarice, vitla i koloturnici kao dijelovi samarice. Samarice su dizalice koje rade na temelju sustava užadi i užnica. Samarice su za palubu pričvršćene stupovima te omogućuju manipulaciju teretom. Samarice su dizalice koje se sastoje od jarbola, debla, podigača samarice, brkova i osigurača samarice te podizača tereta (slika 4).²³

²³ Kovačec, L. Tehnologija prijevoza drveta morem (završni rad). Sveučilište u Rijeci, Pomorski fakultet, Rijeka, 2016.

Slika 4. Samarica



Izvor: Pravila za statutarnu certifikaciju pomorskih brodova. Preuzeto s:

http://www.propisi.hr/files/file/337_186%20PRILOG%20I_%20%E2%80%93%20PRILOG%20IX_.pdf
(12.08.2018.)

Samarica podiže teret na brod na temelju mehanizma djelovanja poluge. Radno opterećenje samarica može varirati od 20 kN do 50 kN, a najnoviji brodovi za prijevoz drva uobičajeno raspolažu s dvije samarice s ukupnim radnim opterećenjem od 100 kN. Prekrcajnu mehanizaciju uz samarice na brodovima za prijevoz drva čine i drugi radni strojevi, primjerice bageri i viličari. U procesu ukrcanja i iskrcanja drveta kao brodskog tereta koriste se i lučke pokretne dizalice na terminalima za drvo koje imaju posebne zahvatače za drvo te su vrlo učinkovite u procesu ukrcanja i iskrcanja zbog značajne brzine, pokretljivosti i nosivosti. Lučke pokretne dizalice imaju mogućnost zahvaćanja trupaca opsega do nekoliko metara.

4.3. Slaganje drveta na brod

Drvo se slaže na palubu i u potpalublje, odnosno brodska skladišta. Drvo se veže privezima čiji razmak nije veći od 3,05 metara, a privezi se postavljaju neovisno jedan o drugom da bi se osigurala potrebna razina sigurnosti tereta. Kao privez može služiti glatka čelična užad ili lanac s kratkim karikama. Privezi trebaju biti opremljeni slipnim kukova i stezalicama na vijak. Uokolo složenog drveta se sa svaka strane postavlja zaštitna ograda kako bi posada mogla imati nesmetan i siguran prolaz preko drva. Ograda se izrađuje od zaštitne užadi koja se postavlja vodoravno i međusobno je minimalno 35 cm.²⁴

²⁴ Belamarić, G. op.cit., 2011.

Prilikom slaganja drvene građe na brodove, nužno je poštovati odgovarajuće standarde. Vrsta drva i količina vlage koju drvo sadrži ključni su kriteriji u određivanju faktora slaganja rezane drvene građe. Pravilo pri slaganju drva na brod je minimizirati neiskorišteni prostor između tereta i brodskih stijenki. U prostrana skladišta smještena na središnjem dijelu broda se postavljaju dugi i veliki komadi drveta, dok se kraći komadi drva skladište u manje skladišne prostore uz bočne stranice broda.

Grede i balvane je potrebno složiti na dno broskog skladišta i potom u slobodna mjesta koja se nalaze lijevo i desno od grotla. Teret je potrebno dopremiti na operativnu obalu onim redosljedom kojim se vrši ukrcaj tereta na brod. Ukupna drvna građa se u pomorskom teretnom prijevozu uobičajeno dijeli na pojedine partije koje je moguće odvojiti i slati na više mjesta. Sve partije tereta koje su namijenjene za iskrcaj u istoj luci označavaju se istom bojom i oznakom partije. Odnos tereta na palubi i u brodskim skladištima treba biti uravnotežen te se pritom slijedi pravilo da količina tereta smještenog na palubi ne smije prelaziti 30% količine ukupnog tereta koji je smješten u brodskim skladišnim prostorima pod palubom.

4.3.1. Slaganje drveta u potpalublje broda

U procesu slaganja trupaca i balvana na brod razlikuje se slaganje laganih ogoljenih trupaca i balvana te slaganje trupaca i balvana pod korom. Slaganje trupaca i balvana u potpalublje uređeno je u dodatku B IMO Kodeksa sigurne prakse za brodove koji prevoze teret drva na palubi.²⁵ U nastavku je prikazan proces slaganja i iskrcaja pojedinih oblika drva kao broskog tereta, a to su trupci, prepiljeni balvani, upakirano drvo-rezana građa, šperploča, furnir i stickers.

4.3.1.1. Drveni trupci

Sukladno smjernicama Kodeksa, prilikom slaganja brodskih trupaca u potpalublje je preporučljivo koristiti smjer naprijed – nazad da bi se postigla potrebna kompaktnost u slaganju. S ciljem sigurne manipulacije drvenim trupcima kao brodskim teretom, nužno je spriječiti

²⁵ International maritime organization: Kodeks o sigurnom prijevozu drva na palubi IMO 1995., Pomorski fakultet Rijeka, Rijeka, 1995., str. 31.

njihanje trupaca prije njihova spuštanja u grotlo. Pravilno je da se u potpalublje prvo krcaju najteži trupci i da se izbjegava slaganje u obliku piramide s ciljem osiguranja adekvatne stabilnosti broda. Proces slaganja drvenih trupaca u potpalublje broda prikazan je na slici 5.

Slika 5. Slaganje drvenih trupaca u potpalublje broda



Izvor: Belamarić, G. Ukrcaj i prijevoz drva brodom (skripta), Pomorski fakultet Split, Split, 2011., str. 6.

Za iskrcavanje drvenih trupaca iz potpalublja upotrebljavaju se višenamjenske poluge za podizanje pri čemu se omče lakše provlače oko trupaca uz korištenje žičanih vijaka. Na stranama grotla se slaže ispilano drvo u balama, a eventualni prazni prostor se može popuniti brodskim trupcima koji se slažu poprijeko. S obzirom na težinu tereta trupaca, nužno je osobno nadziranje procesa njihova ukrcaja i iskrcaja da bi se izbjegla mogućnost oštećenja na brodu.

4.3.1.2. Prepiljeni balvani

U skladu s načelom da u strukturi izvoza nacionalne ekonomije treba prevladavati izvoz obrađenih proizvoda, a ne sirovina, brojne zemlje svijeta zabranjuju izvoz balvana. U pomorskom prometu se prevoze prepiljeni balvani koji među trupcima mogu i ne moraju imati razdjelnike. Balvani se zaštićuju sa 2-3 čelična podpasa. Za teže vrste prepiljenih balvana se uobičajeno ne koriste razdjelnici jer drvo nije sklono propadanju, dok se za lakše vrste prepiljenih balvana koriste razdjelnici. Kada su prepiljeni balvani odvojeni većim brojem razdjelnika, postoji opasnost od rasušivanja i ispadanja pa se zato ova vrsta tereta slaže i skladišti pri vrhu grotla.

4.3.1.3. Upakirano drvo – rezana građa

Zbog zahtjeva standardizacije i normizacije te potrebe za što praktičnijim i jednostavnijim rukovanjem teretom s ciljem minimizacije zavisnih troškova nabave u brojnim lancima opskrbe, u ukupnom pomorskom prometu drvom je sve zastupljenije upakirano drvo, odnosno rezana drvena građa. To je građa koja je dostupna u različitim dimenzijama i duljinama. U slučaju da se na brod ukrcava i slaže rezana drvena građa koja je osobito osjetljiva na vlagu, potrebno je postaviti razdjelnika da bi se teret zaštitio. Prilikom ukrcavanja i slaganja težeg svježeg kidanog drveta nije uobičajeno korištenje razdjelnika. Ako paketi upakiranog drveta nisu jednake veličine i različitih su debljina, proces slaganja se znatno teži. Uobičajeno se krcaju u potpalublje, a cilj je rasporediti teret na način da se maksimalno iskoriste skladišni kapaciteti.

4.3.1.4. Šperploča

Šperploča je brodski teret koji se pakira u sanduke ili se može omotavati čelično-plastičnim trakama na postolju. Transportna ambalaža olakšava manipulacijom šperpločom kao brodskim teretom u procesima ukrcaja i iskrcaja uz korištenje viličara. Ukoliko je pakiranje šperploče dobro osigurano, ovaj je materijal moguće krcati do visine od 6 metara. Da se prilikom manipulacije teretom i plovidbe ne bi oštetili rubovi šperploče, postavljaju se kutovnice.

4.3.1.5. Furnir

Furnir je čest brodski teret u zemljama koje počinju razvijati industriju drva, a nisu dio mreže kontejnerskog prijevoza drva i drvnih prerađevina. Furnir se može pakirati u sanduke ili omotavati trakom na postolju. Radi se o krhkom materijalu kojeg je potrebno krcati i skladištiti pri vrhu potpalublja, a visina krcanja ne smije prelaziti 3 m jer se iznad te razine, teret izlaže oštećenjima i pucanju. S obzirom na sklonost upijanja vlage, nužno je pakiranje furnira u plastiku kako bi se osigurala hidroizolacija. Značajan napredak u osiguranju furnira kao tereta u pomorskom prometu postignut je razvojem kontejnerizacije te prijevoz furnira kontejnerom treba biti prva opcija kad god je to moguće.

4.3.1.6. Pulpa, celuloza i razdjelnici

Pulpa i celuloza su drvene preradevine te se stoga krcaju kao brodski teret zajedno s drvom. Temeljna svojstva drvene pulpe i celuloze su svojstvo upijanja vlage te broda i metalne hrđe. Pulpa i celuloza se skladište u potpalublju u slučaju da nije moguće osigurati adekvatnu razinu zaštite tereta na palubi.

Razdjelnici (*engl. stickers*) su sitna drvena građa koja nema vrijednost za krajnje kupce tereta, ali je neophodna s ciljem razdvajanja pojedinih vrsta drvene građe da bi se osiguralo ventiliranje. Masa razdjelnika nije velika, ali količina razdjelnika utječe na ukupan obujam tereta. Već u fazi planiranja rasporeda tereta na brodu, nužno je s pošiljateljem dogovoriti sve detalje vezane uz količinu razdjelnika i ukupni obujam tereta kako bi se izbjegli krivi proračuni i problemi uslijed eventualne nemogućnosti zaprimanja cjelokupne količine tereta na brod.

4.3.2. Slaganje drveta na palubu broda

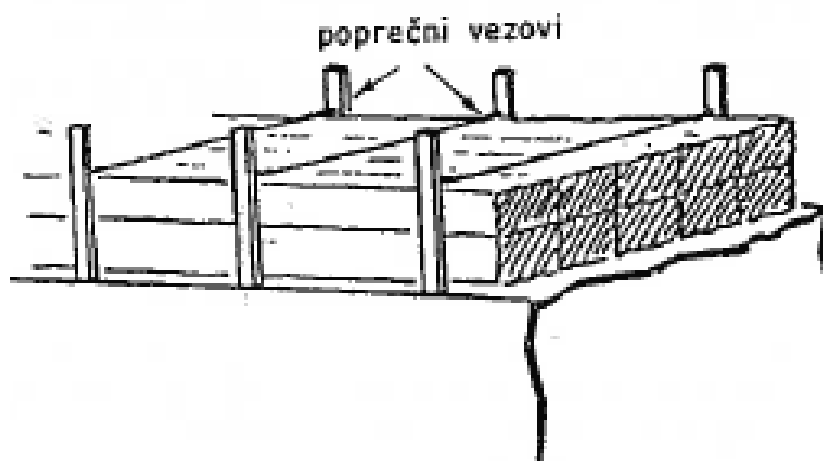
Pravilnik o izmjenama i dopunama pravilnika o rukovanju opasnim tvarima, uvjetima i načinu obavljanja prijevoza u pomorskom prometu, ukrcavanja i iskrcavanja opasnih tvari, rasutog i ostalog tereta u lukama te načinu sprječavanja širenja isteklih ulja u lukama u čl. 170. obrađuje pravila vezana uz prijevoz drva na palubi. Navedeni Pravilnik ističe da se pod teretom drva na palubi podrazumijeva „drvo koje se prevozi na nepokrivenom dijelu palube nadvođa ili palube nadgrađa.“²⁶ Prilikom prijevoza drva na palubi broda se primjenjuju odredbe SOLAS konvencije, Međunarodnog kodeksa o sigurnom postupanju na brodovima koji prevoze teret drva na palubi i Međunarodne konvencije o teretnim linijama.

Ključno načelo koje je potrebno zadovoljiti prilikom prijevoza drveta na palubi broda je načelo stabilnosti tijekom plovidbe te faze ukrcaja i iskrcaja tereta. U elemente izračuna stabiliteta broda je potrebno uključiti oscilacije u vlazi drveta koje utječu na njegovu ukupnu masu, promjene nastale pri iskrcavanju pojedinih partija drveta te učinak slobodnih tekućina u brodskim tankovima.

²⁶ Pravilnik o izmjenama i dopunama pravilnika o rukovanju opasnim tvarima, uvjetima i načinu obavljanja prijevoza u pomorskom prometu, ukrcavanja i iskrcavanja opasnih tvari, rasutog i ostalog tereta u lukama te načinu sprječavanja širenja isteklih ulja u lukama, Narodne novine br. 127/2010.

U Prilogu A IMO Kodeksa sigurne prakse za brodove koji prevoze teret drva na palubi²⁷ navedene su preporuke o slaganju drva na palubi broda. Drvo kao brodski teret na palubi treba biti postavljeno u vrlo čvrst i zbijen položaj zbog čega se teret slaže u složaje. Povezivanjem tereta se sprječava proklizavanje i pomicanje tereta, a kako bi se taj zahtjev zadovoljio, potrebno je koristiti vezove adekvatne čvrstoće i zategnutosti tijekom plovidbe. Neodgovarajuća čvrstoća vezova ili uporaba neprimjerenih naprava za pritezanje sustava vezivanja može dovesti do toga da vezovi u toku putovanja olabave. Ostali uzroci koji mogu dovesti do pomicanja tereta i time ugroziti stabilnost broda te sigurnost života i imovine su nedovoljno trenje između površine palube i tereta. Do ove pojave može doći ukoliko se teret slaže na prethodno nepripremljenu površinu koja je prekrivena ledom ili snijegom. Stupovi od lošeg materijala te stupovi s prevelikim silama također mogu uzrokovati pomicanje tereta kao i naglo valjanje broda ili udar uzburkanog mora. Prilikom ukrcanja drva kao broskog tereta na palubu, nužno je da je brod postavljen u potpuno uspravnom položaju jer potencijalni nagibi broda mogu uzrokovati preopterećenje brodskih stupova koji služe za učvršćivanje tereta na palubi. Jednako tako je nužno osigurati oprezno vođenje broda tijekom putovanja da ne dođe do ugrožavanja stabilnosti, a time i sigurnosti.²⁸ Na slici 6 prikazano je postavljanje poprečnih vezova s ciljem učvršćivanja tereta na palubi broda.

Slika 6. Poprečni vezovi na palubi broda



Izvor: International maritime organization: Kodeks o sigurnom prijevozu drva na palubi IMO 1995., Pomorski fakultet Rijeka, Rijeka, 1995., str. 19.

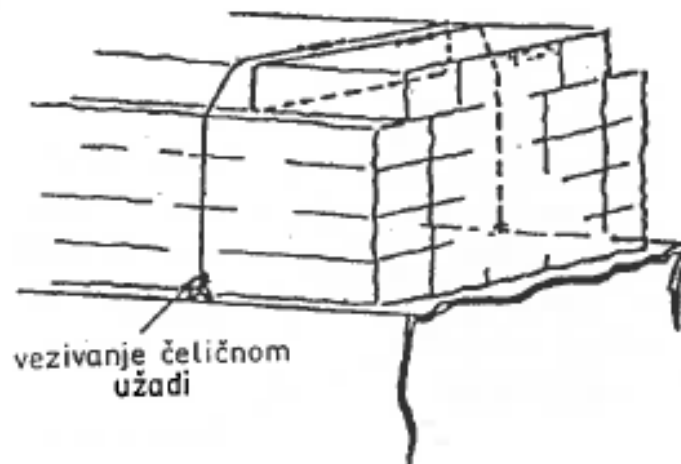
²⁷ International maritime organization: Kodeks o sigurnom prijevozu drva na palubi IMO 1995., Pomorski fakultet Rijeka, Rijeka, 1995., str. 19.

²⁸ Isto, str. 19.

Poprečne vezove koji se redovno koriste preko drugog i trećeg reda potrebno je postaviti putem ručnog stezanja između stupova za učvršćivanje tereta. Pritom vrijedi pravilo da težina gornjih redova jače zateže čeličnu užad preko koje su složeni. Druga vrsta pričvršćivanja drva kao broskog tereta na palubu se izvodi tako da svako čelično uže može prelaziti s jedne na drugu stranu broda te ga obuhvatiti u cjelini do najvišeg reda. Na svaki vez se postavljaju stezaljke koje osiguravaju zatezanje vezova na moru.

U trećem načinu vezivanja se u obliku vezice za cipele koja priteže složaj postavlja ukrižena čelična užad. Užad prelazi preko složaja kroz niz otpusnih kolotura koje drži bočna čelična užad. Stezaljke od vrha bočnog užeta u ukriženom užetu služe za držanje vezova zategnutima na moru (slika 7).

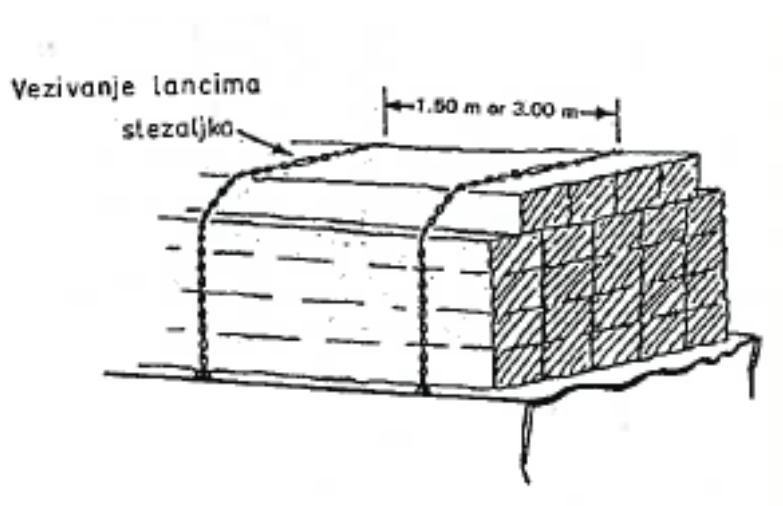
Slika 7. Vezivanje čeličnom užadi



Izvor: International maritime organization: Kodeks o sigurnom prijevozu drva na palubi IMO 1995., Pomorski fakultet Rijeka, Rijeka, 1995., str. 20.

Četvrti način vezivanja provodi se putem lančanih vezova koji prolaze preko vrha složaja, a učvršćuju se za uške ili druge točke zahvata na krajevima tereta, a pritezanje vezova na moru osigurava se putem stezaljki koje se postavljaju na svaki vez (slika 8).

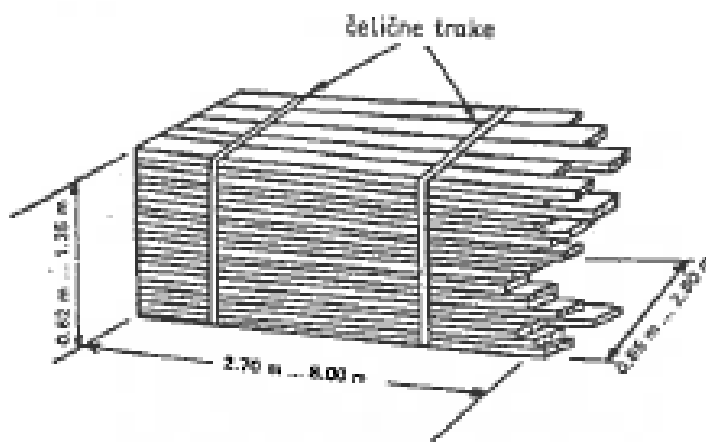
Slika 8. Vezivanje lanca stezaljkama



Izvor: International maritime organization: Kodeks o sigurnom prijevozu drva na palubi IMO 1995., Pomorski fakultet Rijeka, Rijeka, 1995., str. 20.

Pakirano drvo i djelomično obrađeni trupci dolaze u svežnjevima koji se mogu pričvršćivati mehanički ili tvrdim vezivanjem te ručnim ili mekim vezivanjem. Za svežnjeve drva je karakteristično da nisu uvijek standardnih dimenzija i nisu uvijek ravni na krajevima što otežava proces slaganja na palubu. Stoga se svežnjevi drva nejednake duljine s nedovoljnom zbijenosti ne krcaju na palubni prostor, a svežnjevi nejednake duljine s visokom razinom zbijenosti smiju se slagati na palubni prostor, ali samo u uzdužnom smjeru i ne na izloženim mjestima. Pričvršćivanje pakiranog drva čeličnim trakama prikazano je na slici 9.

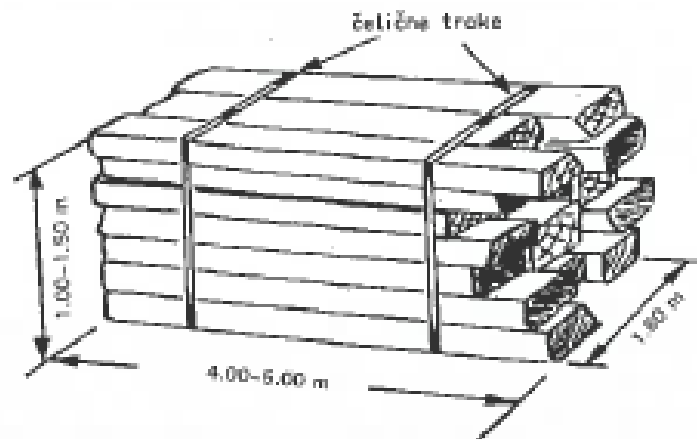
Slika 9. Pričvršćivanje pakiranog drva čeličnim trakama



Izvor: International maritime organization: Kodeks o sigurnom prijevozu drva na palubi IMO 1995., Pomorski fakultet Rijeka, Rijeka, 1995., str. 21.

Kako bi se svežnjevi drva osigurali prilikom plovidbe, potrebno ih je obuhvatiti odgovarajućim trakama koje će onemogućiti labavljenje ili rasipanje tereta tijekom putovanja. Labavo svezane trake svežnjeva drveta ujedno predstavljaju potencijalnu opasnost za posadu jer se o njih može zapeti prilikom manipulacije teretom. Djelomično obrađeni trupci predstavljaju vrlo nestandardiziran teret jer su trupci nejednake debljine i zakrivljenosti. Iz tog razloga ih je vrlo teško zbijeno povezati i dobro složiti. Slaganju je potrebno pristupiti na način da svežnjevi dobiju okrugli kosi presjek nakon što ih se čvrsto poveže trakama što je prikazano na slici 10.

Slika 10. Svežnjevi djelomično obrađenih trupaca



Izvor: International maritime organization: Kodeks o sigurnom prijevozu drva na palubi IMO 1995., Pomorski fakultet Rijeka, Rijeka, 1995., str. 23.

Čvrsto i zbijeni složaj pakiranog drveta teško je postići ukoliko su pojedini svežnjevi drveta različitih dimenzija te među njima postoji prazan prostor. Čvrstoću složaja potrebno je osigurati na način da se gornji red složaja i vanjski svežnjevi zbiju što je čvršće moguće te se gornji redovi učvršćuju prema potrebi.

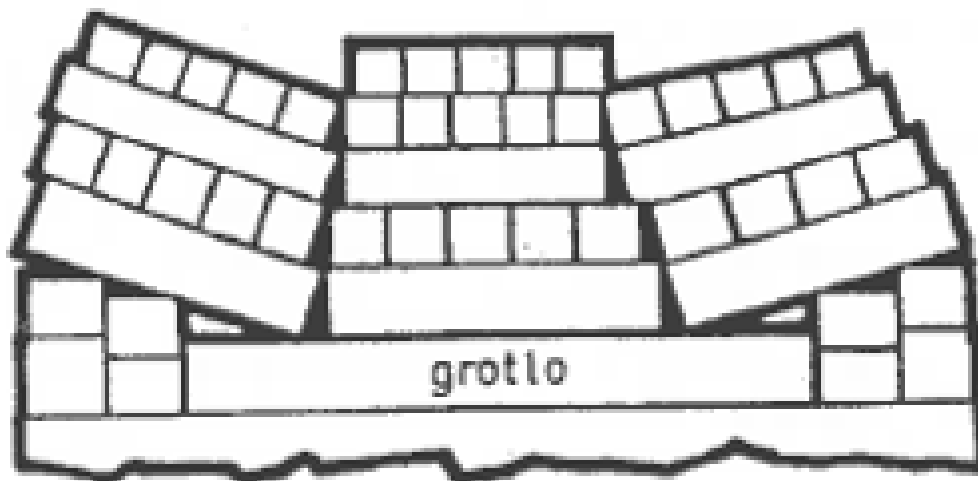
Slaganje i učvršćivanje pakiranog drveta ne može se uvijek odvijati prema pravilima koja važe za nepakirano drvo. Zbog činjenice da pakirano drvo nije moguće složiti da se dobije jednaka zbijenost kao kod pakiranog drva, vezovi su uobičajeno manje učinkoviti. Između stupova nije moguće osigurati jednaku količinu praznog prostora kao kod nepakiranog drveta te stoga stupovi podnošenjem jačeg opterećenja služe kao neutralizatori sila koje nastaju prilikom eventualnog pomicanja tereta pakiranog drva.

Površina palube prije ukrcanja tereta treba biti ravna i čvrsta. Prije ukrcanja se osigurava i postavlja materijal za odvajanje od hrapavog drveta položen u smjeru prostiranja tereta preko

palube da bi se omogućilo otjecanje vode s palube, a time i zaštita drva kao tereta sklonog upijanju vlage.

Kada se primjenjuje sustav poprečnog vezivanja, svežnjevi se slažu paralelno s uzdužnicom broda, odnosno krajnja dva reda je uvijek nužno postaviti u smjeru uzdužnice broda. Jedan ili više redova koji se nalaze iznad visine grotla, a nisu susjedni se slažu poprečno jer se na taj način teret bolje povezuje. Poprečno se slažu i svežnjevi koji se nalaze iznad pokrova grotla na način da zahvaćaju jedan drugoga. Prilikom slaganja svežnjeva različitih duljina, pravilo je da se najdulji svežnjevi slažu po uzdužnici broda, a potom se kraći svežnjevi slažu unutar tog prostora. Poprečno slaganje je preporučljivo samo u slučaju da se radi o svežnjevima koji su ravni na oba kraja. Opisani postupak slaganja prikazan je na slici 12.

Slika 11. Sustav poprečnog vezivanja



Izvor: International maritime organization: Kodeks o sigurnom prijevozu drva na palubi IMO 1995., Pomorski fakultet Rijeka, Rijeka, 1995., str. 24.

Drvo treba oblikovati na način da se složaj zbije sa što ravnijom površinom te se za svaki red prethodno priprema hrapavi materijal koji će osigurati dovoljnu silu trenja koji se rasprostire preko tri susjedna svežnja i tako povezuje složaj na stranama. Drvni materijal za učvršćivanje poput klinova ili komada drveta koristi se da bi se popunio preostali prazan prostor i da bi se tako izbjeglo eventualno labavljenje ili pomicanje tereta. Svežnjevi na vanjskim krajevima složaja ne smiju se protezati preko uški te je nužno da što manje opterećuju poprečne vezove.

Kraj svakog složaja na palubi broda je potrebno poravnati da ne bi stršio jer se na taj način izbjegavaju negativni utjecaji prodora morske vode na kvalitetu drveta. Teži komadi drveta, se u pravilu, ne bi trebali slagati na gornje dijelove da svojim pomicanjem ne bi uzrokovali gubitak ravnoteže ostalog tereta i tako prouzročiti štetu na teretu i samom brodu koji prevozi drvo i drvene prerađevine. Ako se teški komadi drva poput dasaka i greda ipak slažu iznad svežnjeva drva, nužno je osigurati da su dobro pričvršćeni kako ne bi ugrozili ostali teret i stabilitet broda.

Pri slaganju trupaca i ostalih vrsta drveta, nužno je voditi računa o tome da se navedene dvije vrste drveta ne smiju međusobno miješati. Trupci se slažu paralelno s uzdužnicom broda na način da se obla strana trupca postavlja na vrh da bi se spriječilo pomicanje trupaca nakon postavljanja i zatezanja sustava osiguranja tereta. Deblji krajevi trupca ili pasci trupca se ne smiju postavljati u istu poprečnu ravninu s onima do njega. Sigurno slaganje trupaca na palubi broda se provodi na način da se na svakom grotlu upotrebljava neprekinuto poprečno čelično uže kojim se povezuju stupovi na lijevoj i desnoj strani. Tako postavljeno uže se ne zateže odmah jer do njegova zatezivanja dolazi nakon što se ukrcaju preostali trupci i time poveća obujam tereta. Na sličan način se postavlja i drugo čelično uže u slučaju da je visina poklopca grotla niža od 2 m. Drugo poprečno čelično uže se postavlja na visinu od 2 metar iznad poklopca grotla. Postavljanjem poprečne čelične užadi se osigurava jednaka zategnutost i raspored opterećenja na stupovima prilikom prijevoza trupaca.

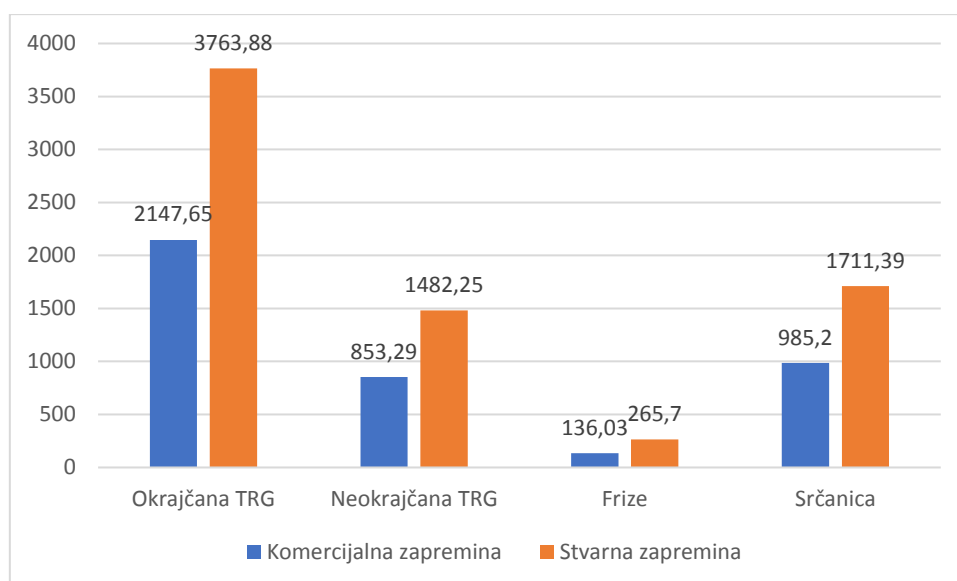
Ukoliko se slijede smjernice IMO Kodeksa o sigurnom prijevozu drva na palubi, moguće je postići dobru zbijenost u prijevozu celuloznog drva i drva za industriju. Celulozno drvo i drvo za industriju su tereti koji se slažu na poprečno na prostoru palube iznad linije grotla, ali ih se s ciljem osiguranja ograđuje s uzdužnim teretom vodeći pritom računa da odljevi na palubi trebaju ostati slobodni. Teret koji na bokovima dostiže visinu grotla polaže se uzdužno u sredini složaja prateći liniju grotla. Pri dovršetku ukrcaja, teret treba biti ravne površine, a na sredini je potrebno osigurati blago uzdignuće. Prilikom slaganja na palubu celuloznog drva i drva za industriju, potrebno je spriječiti iskliznuće tereta ispod vezova postavljanjem mreže ili platna na grotlo. Na krajeve neprekinutog dijela palubnog tereta koji nije složen u ravnini s pregradom nadgrađa mreža ili platno se rastežu preko poprečne okomite površine, a preko prednjeg kraja svakog neprekinutog dijela palubnog tereta, mreža ili platno se rastežu po širini tereta i spuštaju po vanjskim stranama do točki zahvata koje se nalaze na razini palube.²⁹

²⁹ International maritime organization: Kodeks o sigurnom prijevozu drva na palubi IMO 1995., Pomorski fakultet Rijeka, Rijeka, 1995., str. 23.

4.4. Odnos između deklarirane i stvarne zapremine ukrcane drvene građe

Odnos između deklarirane i stvarne zapremine ukrcane drvene građe analizirao je Bukša³⁰ u razdoblju od 2001.-2003. godine. Na temelju podataka iz teretnica analizirani su odnosi između komercijalne i stvarne zapremine za okrajčanu i neokrajčanu građu, frize i srčanicu. Podaci o navedenim odnosima su prikazani na grafikonu 6.

Grafikon 6. Prikaz odnosa komercijalne i stvarne zapremine po vrstama TRG



Izvor: Bukša, J. (2003). Analiza odnosa između deklarirane i stvarne zapremine ukrcane tvrdo rezane drvene građe krcane u lukama Rijeka, Ploče i Bar. *Pomorski zbornik*, 41(1), 17-40.

Na temelju prikaza podataka u grafikonu 6 se zaključuje da je za sve analizirane kategorije drvene građe komercijalna zapremina značajno niža od stvarne zapremine tereta. Za okrajčanu građu, razlika između komercijalne i stvarne zapremine je iznosila 1616,23 m³, za neokrajčanu građu ta je razlika iznosila 628,96 m³, za frize 129,67 m³, a za srčanicu 726,29 m³.

Brojni su potencijalni uzroci odstupanja komercijalne od stvarne zapremine drva kao tereta u pomorskom prometu. Kao mogući razlozi odstupanja ističu se korištenje letvica za prosušivanje, razlike uslijed sušenja robe kao i loš sustav slaganja drva na palubu i u potpalublje broda.³¹

³⁰ Bukša, J. (2003). Analiza odnosa između deklarirane i stvarne zapremine ukrcane tvrdo rezane drvene građe krcane u lukama Rijeka, Ploče i Bar. *Pomorski zbornik*, 41(1), 17-40.

³¹ Isto, str. 17-40.

Za terete navedene u grafikonu 6 je na osnovu prosječnog broja paketa drvene građe koji je iznosio 3.342,78 izračunat udio podloški i letvica u ukupnoj zapremini paketa što je prikazano u tablici 1.

Tablica 1. Udio podloški i letvica u ukupnoj zapremini paketa

	Količina po jednom vezu	Broj vezova	Obujam za PAK (m³)	Ukupno m³	Masa u t
Podloške	2	3342,78	0,00528	35,29	34,95
Letvice	30	3342,78	0,00055	55,15	50,60
Ukupno				90,45	85,55

Izvor: Bukša, J. (2003). Analiza odnosa između deklarirane i stvarne zapremnine ukrcaje tvrdo rezane drvene građe krcane u lukama Rijeka, Ploče i Bar. *Pomorski zbornik*, 41(1), 17-40.

Korištenje letvica i podloški ima značajan utjecaj na razliku između komercijalne i stvarne zapremine drvene građe kao brodskog tereta. S obzirom da su podloške među paketima visoke 6 cm, a svaki paket ima 12,5 redova letvica minimalne visoke 2 cm, moguće je detaljnije izračunati utjecaj letvica i podložaka na gubitak skladišnog prostora.

Stvarni utjecaj letvica i podloški na brodu Raša izračunat je na temelju poznavanja ukupno raspoloživog prostora za ukrcaj i izračuna ukupne zapremine koju zauzimaju letvice i podlošci, što je prikazano u tablici 2.

Tablica 2. Stvarno raspoloživi prostor za ukrcaj nakon odbitka zapremine letvica i podložaka

Stavka	Iznos (m³)
Ukupni raspoloživi prostor	12624,24
Zapremina letvica i podložaka	2909,064
Stvarno raspoloživi prostor	9715,176

Izvor: Bukša, J. (2003). Analiza odnosa između deklarirane i stvarne zapremnine ukrcaje tvrdo rezane drvene građe krcane u lukama Rijeka, Ploče i Bar. *Pomorski zbornik*, 41(1), 17-40.

Podaci u tablici 2 pokazuju da je na analiziranom brodu Raša ukupna zapremina letvica i podložaka zauzimala čak 23% ukupnog raspoloživog prostora za skladištenje što je svakako čimbenik koji je uzrokovao značajnu razliku između komercijalne i stvarne zapremine pojedinih paketa drva.

Kao drugi čimbenik koji utječe na stvaranje razlike između komercijalne i stvarne zapremine drvenih paketa ističu se intermetarski paketi koji su nestandardizirane duljine i uslijed razlika u duljini nastaje prazan prostor koji smanjuje ukupnu površinu raspoloživog brodskog prostora. Drvo je materijal osjetljiv na vlagu te zapremina drva značajno ovisi o udjelu vlage što utječe na njegovu zapreminu, a vozarinski stavom te usluge špeditera su uvjetovani zapreminom tereta. Opći zaključak je da u pomorskom prometu drvom i drvnim prerađevinama, brodari pristaju na gubitak ukupno raspoloživog prostora, a to nadoknađuju povoljnijim vozarinskim stavom.³²

4.5. Stabilnost broda pri prijevozu drvnog tereta u pomorskom prometu

Stabilan brod je brod sa svojstvom povrata u položaj ravnoteže nakon utjecaja vanjskih sila koje su uzrokovale pomak broda. Stabilnost broda ovisi o obliku podvodnog dijela trupa i razmještaju težina na brodu.³³ Prilikom prijevoza drva je nužno u svakom trenutku raspolagati s informacijama o stabilnosti broda kako se ne bi ugrozila sigurnost posade, broda i tereta koji prevozi.

Kada se izračunava stabilnost za brodove koji prevoze drvo, nužno je uzeti u obzir i specifičnosti drva kao tereta. Svojstvo upijanja vlage ili sušenja drveta može imati značajan utjecaj na raspored težine tereta na brodu. Ukoliko drvo upija vlagu te tako povećava masu i volumen, a taj čimbenik nije uključen u proračun stabilnosti broda, može doći do pucanja brodskih konstrukcija i narušavanja stabilnosti broda. Osim promjene mase drva kao brodskog tereta, na masu i raspored sila koje utječu na stabilitet broda utječe potrošnja brodskog goriva, maziva, ulja, zaliha hrane i drugih potrebnih materijala koji su nužni za nesmetano odvijanje plovidbe. U izradi proračuna stabilnosti broda koji prevozi drvo morem je potrebno uračunati i učinak slobodnih površina tekućina u brodskim tankovima koje se smanjuju ugradnjom nepropusne uzdužne pregrade. Na stabilnost broda može utjecati i voda koja se zadržava između tereta na palubi. Voda se obično zadržava između površine palube i trupaca te povećava silu teže koja pritišće brod.³⁴

³² Bukša, J. op.cit., 17-40.

³³ Bielić, T., Lovrić, D., Batistić, Ž.: Stabilnost broda, Zagreb, 1999., str. 5.

³⁴ International maritime organization: Kodeks o sigurnom prijevozu drva na palubi IMO 1995., Pomorski fakultet Rijeka, Rijeka, 1995., str. 25.

Prilikom prijevoza drva na palubi je potrebno putem balastnih voda u tankovima dvodna osiguravati najvišu razinu stabilnosti broda te pratiti kako se stabilnost broda ne bi spustila ispod minimalne razine. Jednako tako je važno voditi računa o tome da prekomjerna početna stabilnost broda ima i svoje negativne značajke jer jake sile na nemirnom moru izazivaju snažna i brza gibanja kao i velika naprezanja učvršćenja koja uslijed naprezanja mogu biti izložena pucanju.

Iz tog razloga je važan odnos između metacentarske visine i širine broda te vrijedi pravilo da metacentarska visina ne smije prelaziti 3% ukupne širine broda koji prevozi drvo i drvenu građu. Na temelju pravilnog odnosa između metacentarske visine i širine broda se izbjegava negativan utjecaj nemirnog mora na pretjerano ubrzanje broda. Unatoč preporukama o odnosu širine broda i metacentarske visine, dužnost svakog zapovjednika broda je za svaki brod i put izračunavati brodsku stabilnost koristeći se brodskim knjigama i specijaliziranim računalnim programima.

5. ZAKLJUČAK

Drvo je vrlo značajan materijal u brojnim gospodarskim sektorima te se na tržištu javlja u različitim oblicima, kao obrađeno i neobrađeno drvo te kao sirovina u kemijskoj industriji gdje se od drveta proizvodi celuloza i papir. U pomorskom prijevozu su zastupljene različite vrste drva i drvnih prerađevina. Pojedine vrste drva međusobno se razlikuju po estetskim, fizikalnim i mehaničkim svojstvima, a iz toga proizlaze i različita uporabna svojstva drveta. U prijevozu se razlikuju balvani i trupci te drvna rezana građa ili pakirano drvo te furnir, šperploča i celulozno drvo. Najznačajnije zemlje izvoznice drva na globalnoj razini su Kanada i SAD, a u strukturi međunarodne trgovine drvom dominira trgovina industrijskom oblovinom. Drvo se ne mora krcati kao jedinstveni teret na brodovima, ali se uslijed trenda specijalizacije u pomorskom teretnom prometu sve više razvijaju brodovi koji su namijenjeni isključivo za prijevoz drva na palubi broda i u skladišnim prostorima u potpalublju. Ti brodovi imaju dvostruku oznaku nadvođa uslijed povećanja rezervnog uzgona, a s ciljem osiguranja stabilnosti broda u svakom trenutku se koriste regulirajući tankovi. Sve veću ulogu u povećanju učinkovitosti prijevoza drvne građe ima kontejnerizacija i razvoj sto-ro brodova.

Prilikom ukrcaja i iskrcaja drva kao broskog tereta koriste se samarice kojima su opremljeni specijalizirani brodovi za prijevoz drva, a značajnu ulogu u manipulaciji drvom kao teretom imaju i lučke pokretne dizalice. Bageri, kamioni i viličari također su značajna prekrcajna mehanizacija u manipulaciji drvom i drvnim prerađevinama. Proces slaganja drva i drvnih prerađevina u potpalublju i na palubi broda je osobito zahtjevan i odgovoran zadatak sa stajališta sigurnosti tereta, broda i posade te osiguranja stabilnosti broda. Metacentarska visina broda ne smije biti veća od 3% širine broda za prijevoz drva. Opće pravilo je osigurati visoku zbijenost tereta uz vrlo snažno učvršćivanje. Proces slaganja drva potrebno je uskladiti s dodatcima A i B IMO Kodeksa o sigurnom prijevozu drva kao tereta na palubi. Složenost procesa slaganja drva potvrđuje početnu hipotezu o drvu kao teretu sa specifičnim značajkama sa stajališta sigurnosti i stabilnosti broda.

U praksi pomorskog prijevoza drva i drvnih prerađevina često nastaje razlika u odnosu između komercijalne i stvarne zapremine tereta. Razlozi tome su svojstvo upijanja vlage i sušenja drveta, zapremina letvica i podloški na brodu kojima se učvršćuje teret, a koje značajno povećavaju zapreminu tereta te intermetarski paketi koji su nestandardizirani i zato onemogućuju maksimalno iskorištavanje ukupne raspoložive površine broda.

LITERATURA

1. Baričević, H., Poletan Jugović, T., Vilke, S. Tereti u prometu, Pomorski fakultet, Sveučilište u Rijeci, Rijeka, 2010.
2. Bielić, T., Lovrić, D., Batistić, Ž.: Stabilnost broda, Zagreb, 1999.
3. Bukša, J. (2003). Analiza odnosa između deklarirane i stvarne zapremnine ukrcane tvrdo rezane drvene građe krcane u lukama Rijeka, Ploče i Bar. *Pomorski zbornik*, 41(1), 17-40.
4. Dundović, Č. Lučki terminali. Pomorski fakultet u Rijeci, Rijeka, 2002.
5. Dundović, Č., Kesić, B. Tehnologija i organizacija luka. Pomorski fakultet u Rijeci, 2001.
6. International maritime organization: Kodeks o sigurnom prijevozu drva na palubi IMO 1995., Pomorski fakultet Rijeka, Rijeka, 1995.
7. Karmelić, J. (2005). U povodu 50-te godišnjice početka kontejnerizacije. *Pomorski zbornik*, 43(1), 327-333.
8. Knežević, Đ. (1959). Šume Kanade. *Šumarski list*, 1(3), 70-73.
9. Tomašuć, Ž. (2012). Razvoj tehnologije i tehničkih sredstava u pridobivanju drva s obzirom na posebnosti šuma i šumarstva u Republici Hrvatskoj. *Nova mehanizacija šumarstva: Časopis za teoriju i praksu šumarskoga inženjerstva*, 33(1), 53-67.
10. Vranić, D., Ivče, R.: Tereti u pomorskom prometu, Pomorski fakultet u Rijeci, Rijeka, 2007.

Pravilnici

1. Pravilnik o izmjenama i dopunama pravilnika o rukovanju opasnim tvarima, uvjetima i načinu obavljanja prijevoza u pomorskom prometu, ukrcavanja i iskrcavanja opasnih tvari, rasutog i ostalog tereta u lukama te načinu sprječavanja širenja isteklih ulja u lukama, Narodne novine br. 127/2010.

Mrežni izvori

1. Overview of Kanada's forest industry. Preuzeto s: <http://www.nrcan.gc.ca/forests/industry/overview/13311> (02.08.2018.)

2. World Leaders in Wood Products Exports. Preuzeto s:
<https://www.worldatlas.com/articles/world-leaders-in-wood-product-exports.html>
(02.08.2018.)

Ostalo

1. Belamarić, G. Ukrcaj i prijevoz drva brodom (skripta), Pomorski fakultet Split, Split, 2011.
2. Kovačec, L. Tehnologija prijevoza drveta morem (završni rad). Sveučilište u Rijeci, Pomorski fakultet, Rijeka, 2016.