

Ro-Ro terminali

Despot, Ivan

Undergraduate thesis / Završni rad

2019

Degree Grantor / Ustanova koja je dodijelila akademski / stručni stupanj: **University of Dubrovnik / Sveučilište u Dubrovniku**

Permanent link / Trajna poveznica: <https://um.nsk.hr/um:nbn:hr:155:487388>

Rights / Prava: [In copyright](#)/[Zaštićeno autorskim pravom.](#)

Download date / Datum preuzimanja: **2024-11-25**



SVEUČILIŠTE U DUBROVNIKU
UNIVERSITY OF DUBROVNIK

Repository / Repozitorij:

[Repository of the University of Dubrovnik](#)



zir.nsk.hr



DIGITALNI AKADEMSKI ARHIVI I REPOZITORIJI

SVEUČILIŠTE U DUBROVNIK

POMORSKI ODJEL

IVAN DESPOT

RO-RO TERMINALI

ZAVRŠNI RAD

Dubrovnik, travanj 2019.

SVEUČILIŠTE U DUBROVNIKU

POMORSKI ODJEL

STUDIJ NAUTIKA

RO-RO TERMINALI

ZAVRŠNI RAD

Mentor:

dipl.ing. Ivica Đurđević-Tomaš, kap.

Komentor:

Dipl.ing. Maro Car, kap.

Student:

Ivan Despot

Dubrovnik, travanj 2019.

Republika Hrvatska
SVEUČILIŠTE U DUBROVNIKU
POMORSKI ODJEL
Preddiplomskisveučilišni studij Nautika

Ur.broj:

Dubrovnik, travanj 2019.

Kolegij: Tehnologija putničkog prijevoza

Mentor: dipl.ing. Ivica Đurđević-Tomaš, kap.

Komentor: dipl.ing. Maro Car, kap.

ZADATAK ZAVRŠNOG RADA

Pristupnik: Ivan Despot

Zadatak: Ro-Ro terminali

Zadatak treba sadržavati:

1. Planiranje RO-RO terminala
2. Promet RO-RO terminala

Osnovna literatura:

1. Dundović, Č.: Lučki terminali, Rijeka, Sveučište u Rijeci, 2002.
2. Komadina, P.: RO-RO brodovi, Rijeka, Sveučište u Rijeci, 1987.

Zadatak uručen pristupniku: 15.12.2018.

Rok za predaju završnog rada: 15.5.2019.

Mentor:

Pročelnik pomorskog odjela:

dipl.ing. Ivica Đurđević-Tomaš,

kap.doc.dr.sci. Žarko Kobojević

SAŽETAK

Roll on-roll off ili kraće RO-RO, u slobodnom prijevodu s engleskog jezika znači "dokotrljaj-otkotrljaj". Usporedni naziv *drive on-drive off* rjeđe se upotrebljava. Izraz RO-RO nastao je 60ih godina 20. stoljeća kada započinje masovnija izgradnja specijaliziranih brodova koji primaju teret na kotačima - horizontalno, za razliku od dotada uobičajenoga vertikalnog ukrcaja broda tzv. LO-LO načinom ("lift on-lift off" ili digni-spusti). Skladišni prostor brodova koji prevoze RO-RO teret podjeljena su na jednu ili više ojačanih paluba. Pristan za prihvat RO-RO brodova najčešće se sastoji od jednostavne operativne obale ili obalne rampe, dok terminal za ovu vrstu broda posjeduje odgovarajuće rampe, otvorene i zatvorene površine, pripadne servise i prostrana parkirališta.

Ključne riječi: RO-RO, rampe, parkirališta

ABSTRACT

Roll on-roll off or shorter RO-ROs are vessels designed to carry wheeled cargo, such as cars, trucks, semi-trailer trucks, trailers, and railroad cars. The term RO-RO was created in the 60s of the 20th century when massive construction of specialised ships started. These ships have been loaded horizontally with cargo on wheels, unlike the usual vertical loading of cargo, so-called "LO-LO" mode ("lift on-lift off" or dive-drop). The storage space of ships carrying RO-RO cargo can be vertically divided into one or more strengthened decks. Berthing facilities for RO-RO ships usually provide simple berth and/or shore ramp, while the terminal for this type of vessel consists of appropriate shore ramp, opened and sheltered areas, services and spacious parking lot.

Key words: RO-RO, ramps, parking

SADRŽAJ

1. UVOD.....	6
2. TERMINALI.....	7
3. POVIJEST RO-RO PROMETA	10
4.ROLL ON-ROLL OFF (RO-RO) TERMINALI	14
4.1 TEHNIČKO-TEHNOLOŠKE ZNAČAJKE RO-RO BRODOVA.....	14
4.2 PREDNOSTI I NEDOSTACI RO-RO SUSTAVA	18
4.3 TEHNIČKO-TEHNOLOŠKA OBILJEŽJA RO-RO TERMINALA	20
4.3.1 VRSTE RO-RO TERMINALA	21
4.3.2 PLANIRANJE RO-RO TERMINALA	23
Brodске rampe	27
Obalne rampe	29
Mosne pomične rampe (linkspan)	29
Planiranje potrebnih površina RO-RO terminala	30
RO-RO prikolice	32
Ostala prijevozno-prekrcajna sredstva.....	34
5. PROMET RO-RO TERMINALA.....	35
6. ZAKLJUČAK	37
LITERATURA.....	38
POPIS SLIKA.....	39

1. UVOD

U ovom završnom radu obradit će se tema *RO-RO terminali* u kojem će se iznijeti opći pojam terminala, povijest i razvitak RO-RO sustava, općeniti opis RO-RO terminala i luka koje imaju RO-RO terminale.

Rad se sastoji od 6 poglavlja. Nakon uvoda, u drugom poglavlju opisan je opći pojam terminala, te njihova podjela. Cilj drugog poglavlja je što bolje upoznavanje i razumijevanje tematike vezanu za terminal. U trećem poglavlju opisana je povijest RO-RO prometa, njegov razvitak od 60tih do 80tih godina 20. stoljeća, te njegov doprinos u tadašnjem pomorskom svijetu. U četvrtom poglavlju objasniti će se RO-RO terminali, te njihova tehničko-tehnološka obilježja. Prednosti i nedostatke koje RO-RO sustav donosi, vrste RO-RO terminala, te sva prijevozno-prekrcajna sredstva koja su potrebna za uspješno funkcioniranje. U petom poglavlju opisat će se pojedine luke sa RO-RO terminalima, kao i njihov godišnji promet.

U šestom poglavlju izvest će se zaključak završnog rada.

2. TERMINALI

Terminal je mjesto na kraju transportnog puta za prijelaz i prihvat putnika ili robe i rukovanje teretom i njegovom dostavom. Terminali su mjesta na kojima se susreću dvije ili više prometnih grana radi dovoza ili prodaje, odnosno preuzimanja i odvoza robe za transport, mjesta za skladištenje i dr. Terminali su glavna spona na transportnom putu robe od proizvođača do potrošača, a služe i za preradu, doradu, prepakiranje, razvrstavanje, carinjenje i druge usluge vezane uz robu. Na terminalu se roba zaštićuje od atmosferskih utjecaja, uzdržava u uspravnom stanju i obavlja koncentracija i distribucija robe. Terminali su i čimbenik ujednačenja prijevoza s obzirom na pomorske i kopnene prijevozne kapacitete. To su ponajprije prometna čvorišta opremljena specijaliziranim prekrcajnim sredstvima i uređajima za primjenu odgovarajućih tehnologija prekrcaja.

Terminali se mogu podijeliti na temelju tri kriterija:

- integralni i granski terminali,
- tehnološki-specijalizirani terminali,
- lučki (pomorski) i kopneni terminali (robno-transportni centri).

Prema prvom kriteriju podjele, terminali mogu biti mjesta sučeljavanja dvaju ili više prometnih grana (integralni terminali) ili terminali u okviru jedne prometne grane (granski terminali). Granski terminali mogu biti:

- željeznički,
- cestovni,
- zračni,
- poštanski i
- ostali.

Integralni terminali su suvremeni terminali na kojima se susreću najmanje dvije prometne grane. U integralne terminale mogu se svrstati:

- lučko-željeznički terminali,
- lučko-cestovni terminali,
- lučko-željezničko-cestovni terminali,
- lučko-riječno-željezničko-cestovni terminali,
- željezničko-cestovni terminali (i obratno),
- željezničko-cestovno-riječni terminali,
- cestovno-riječni terminali,
- poštansko-željeznički terminali itd.

Drugi kriterij podjela terminala u dvije osnovne skupine:

- terminali za unitizirane (okrupljene) terete,
- terminali za kombinirane transporte.

Treći kriterij podjele podrazumijeva razvrstavanje terminala prema njihovu zemljopisnom položaju, tj. prema tome da li se nalaze na moru ili na kopnu. Prema toj podjeli, svi terminali mogu se razvrstati u samo dvije osnovne skupine:

- lučki terminali,
- kopneni terminali.

Lučki terminal može se definirati kao čvorište morskih i kopnenih prijevoznih putova organizirano i opremljeno za prihvatanje, prikupljanje, pripremu te otpremanje putnika ili velikih količina tereta (robe) određene vrste prekrcavanjem s morskih na kopnena prijevozna sredstva i obratno. Lučki terminali mogu biti:

- višenamjenski i univerzalni terminali,
- kontejnerski terminali,
- Roll-on/Roll-off (RO-RO) terminali,
- terminali za promet teglenica (LASH-terminali),

- terminali za suhe rasute terete (ugljen, željezna ruda i dr.),
- terminali za prekrcaj fosfata i kalija,
- terminali za prekrcaj žitarica,
- terminali za prekrcaj nafte i naftnih derivata,
- terminali za prekrcaj ukapljenih plinova,
- terminali za prekrcaj opasnih tereta,
- terminali za prekrcaj drva i drvnih prerađevina,
- terminali za prekrcaj teških i vrlo teških tereta,
- terminali za prekrcaj južnog voća i prehrambenih proizvoda,
- terminali za prekrcaj životinja (stoke),
- putnički terminali,
- ostale izvedbe lučkih specijaliziranih terminala.

3. POVIJEST RO-RO PROMETA

Početak današnjeg oblika RO-RO sustava potječe iz vremena Drugog svjetskog rata. Za brojne desantne operacije na pećičkom bojištu, u Europi i sjevernoj Africi, Amerikanci su koristili posebno građene desantne tenkonosce jer se tenkovi, a poslije i natovareni kamioni, na neuređenu i branjenu obalu nisu mogli iskrcavati na klasičan način iz pomoćnih ratnih ili trgovačkih brodova. Međutim, tek početkom 60-tih godina dolazi do naglog razvoja RO-RO sustava u komercijalnom smislu, i to osobito na području Sjevernog mora. Iz godine u godinu RO-RO sustav se unapređivao brojnim tehničko-tehnološkim inovacijama, od kojih je bitno istaknuti sljedeće:

1958. – isporučen prvi RO-RO brod US Navy Comet u Pennsylvaniji (SAD) namijenjen za prijevoz tereta potrebnog trupama stacioniranim u Njemačkoj.



Slika 1 : US Navy Comet
[https://en.wikipedia.org/wiki/USNS_Comet_\(T-AK-269\)](https://en.wikipedia.org/wiki/USNS_Comet_(T-AK-269))

1959. - prva krmena hidraulična vrata na M/B Campaigne,

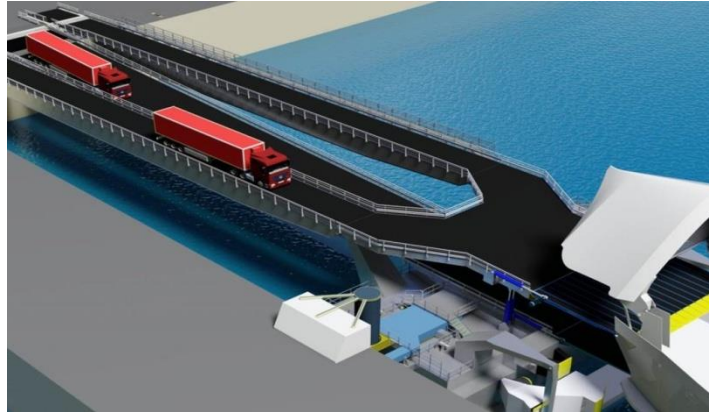
1962. – uspostavljen RO-RO promet u Skandinaviji i u Sredozemlju,

1964. – ploveća garaža – M/B Gedser, pramčana vrata, rampe,

1968. – prva otklonjena (quarter) rampa na M/B Hukno Maru,

1972. – prva krmena okretna rampa,

1976. – prva pomična platforma (LINK-SPAN) tipa MacGregor,



Slika 2. LINK-SPAN (MacGregor)

<https://lectura.press/en/article/macgregor-secures-floating-linkspan-orders-from-france/38799>

1977. – prva okretna slewing rampa na brodu Reichenfels.



Slika 3. RO-RO brod Lyra (Reichenfels)

<https://www.shipnostalgia.com/gallery/showphoto.php/photo/873554/title/lyra/cat/517>

Nakon 1960. godine uspostavljen je velik broj linija na Sjevernom i Baltičkom moru. Najprije su to učinile Engleska, Nizozemska, Danska, Belgija i Francuska, a zatim Švedska i Norveška, i to većinom na kratkim realcijama. Ubrzo zatim, uspostavljene su prve linije u Italiji i Grčkoj. U početku se RO-RO promet na tim područjima razvio zahvaljujući kratkim pomorskim ferry-rutama za prijevoz putnika i njihovih osobnih vozila. Prednosti bržeg obrtaja brodova (ukrcaja i iskrcaja) u lukama, poslije su iskorištene i u teretnom prometu (kamioni i ostali teretni autotransporteri), što je dovelo do razvoja RO-RO prometa, posebno u Baltičkom moru.

Sedamdesetih godina uspostavlja se prekooceanski RO-RO promet. Tih godina zbog velike količine tereta i neodgovarajuće prekrcajne infrastrukture, luke na Srednjem istoku postale su zakrčene. Sposobnost RO-RO broda da izbac i iskrca teret u kratkom vremenu, dovela je do daljnjeg porasta RO-RO flote.

Osamdesetih godina RO-RO brodovi se najviše koriste za prijevoz tereta između visokorazvijenih zemalja sa suvremenom infrastrukturom i razvijenim kopnenim prometom. Na ostalim prometnim pravcima prema slabije razvijenim kontejnerima, RO-RO teret se kombinira s ostalim teretima, najčešće kontejnerima. Grade se višenamjenski kontejnerski RO-RO brodovi koji se opremaju za prijevoz kontejnera, a na krmi imaju ugrađenu rampu za RO-RO teret. U intenzivnom razvojnom ciklusu od samo dvadesetak godina javljaju se čak četiri generacije RO-RO brodova (slika 4.), te dolazi do značajnog povećanja dimenzija i kapaciteta RO-RO broda.

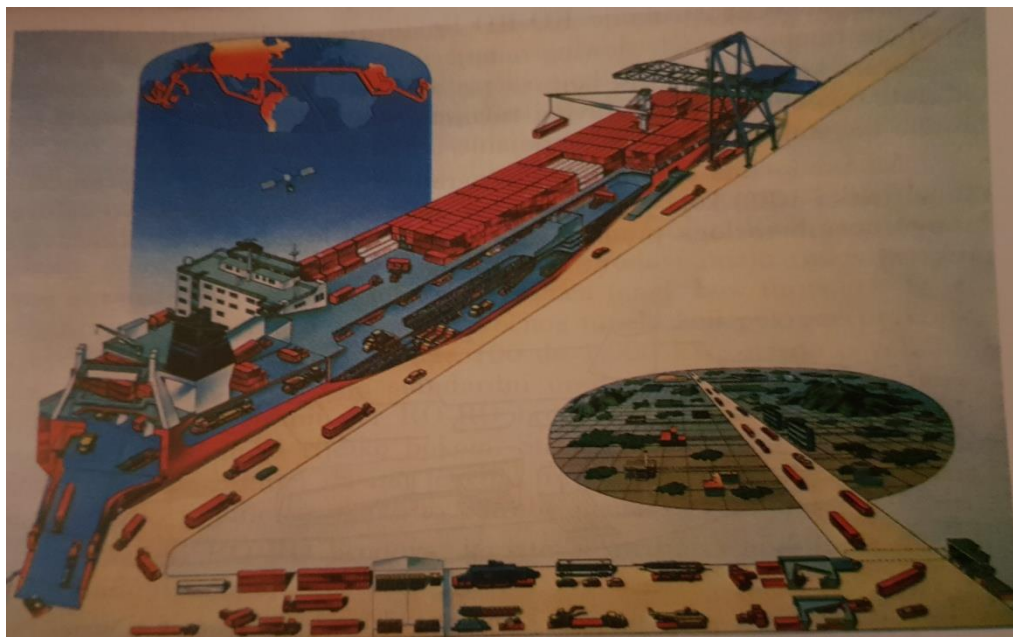
Generacija broda	Brod			Rampa			Kapacitet broda	
	Du- ljina (m)	Širi- na (m)	Gaz	Du- ljina (m)	Širi- na (m)	Nosi- vost (t)	DWT	TEU
I. generacija 60-ih g.	110	16	5	12	6	do 150	3800	200-300
II. generacija sredina 60-ih g.	150	20	7	18	7	oko 150	6000	300-500
III. generacija 70-ih g.	190	27	8	34	15	oko 200	18000	500-1000
IV. generacija krajem 70-ih g.	228	35	9	50	24	oko 400	30000	1300-3600

Slika 4. Generacije RO-RO brodova prema tehničko-tehnološkim značajkama
Izvor: I. Marković, *Integralni transportni sustavi i robni tokovi*, Zagreb, 1990., str. 62.

4.ROLL ON-ROLL OFF (RO-RO) TERMINALI

4.1 TEHNIČKO-TEHNOLOŠKE ZNAČAJKE RO-RO BRODOVA

RO-RO brod namjenski je izgrađen brod za prijevoz raznovrsnih tereta kod kojih je glavna jedinica prijevoza tereta kamion, prikolica, vozilo i slični tereti na kotačima. Zbog toga se njihova konstrukcija razlikuje od konstrukcije ostalih brodova u pomorskom prijevozu.



Slika 5. RO-RO brod pri ukrcanju tereta

Izvor: Dundović, Č.: Lučki terminali, Rijeka, Sveučilište u Rijeci, 2002., str. 158.

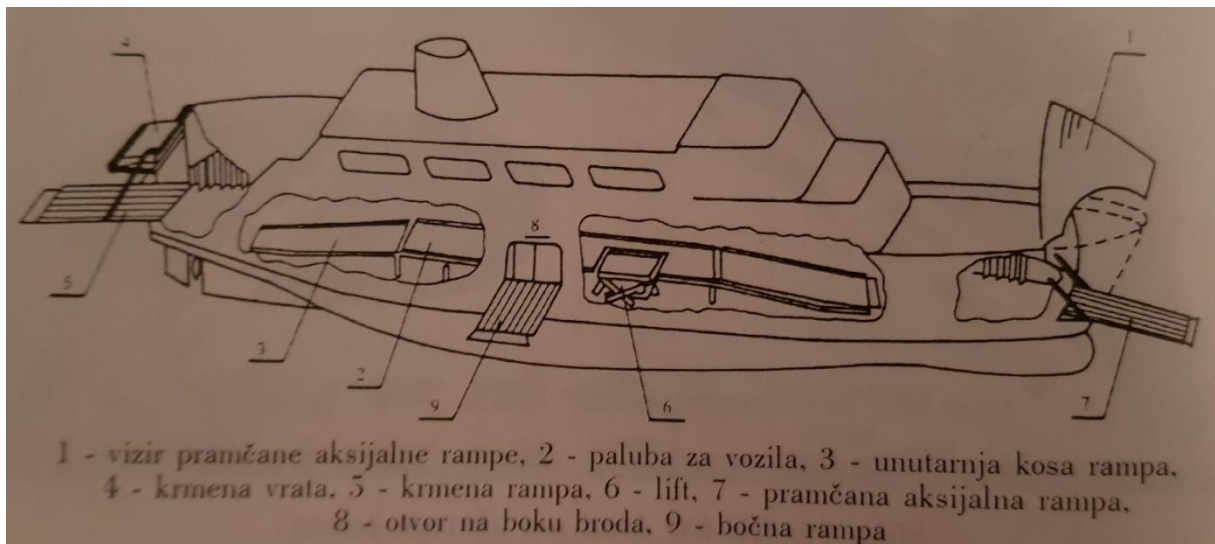
Tipičan RO-RO brod ima 2-3 palube i nosivost od oko 10.000 t. Nadgrađe koje se na većini RO-RO brodova nalazi na krmu, čine zapovjednički most i prostorije za posadu. Ispod nadgrađa u samome trupu broda nalazi se strojarnica. Skladišni prostori protežu se od pramčane predgrade do predgrade strojarskog prostora na krmu.

Zbog potrebnog manevriranja vozila po brodu, u skladištima na RO-RO brodu nema poprečnih pregrada, što može utjecati na sigurnost broda.

RO-RO brod ima krmenu rampu preko koje vozila izlaze, odnosno ulaze u brod. Takva rampa obično je dugačka 15-20 m i široka do 18 m, zbog čega je RO-RO brod u odnosu na ostale brodove poprilično širok (odnos širine i dužine RO-RO broda je 1:5,5 – 6,5 u odnosu na konvencionalne brodove do kojih je taj omjer 1:7-8). Neki RO-RO brodovi imaju 2 krmene rampe čime se ubrzava prekrcaj i odvajaju linije ukrcaja i iskrcaja, bez potreba okretanja vozila u brodu. Krmena rampa redovito se sastoji od 2 do 3 sekcije koje su zglobno spojene. Na taj način rampa se može prilagoditi različitim visinama pristana u luci (jer nagib rampe veći od 5% pričinjava teškoće pri ukrcaju vozila s dužim međuosovinski razmakom). Krmena se rampa nakon ukrcaja ili iskrcaja složi i prisloni uza samu krmu broda te služi kao nepropusna krmena vrata.

Određene konstrukcije RO-RO brodova opremljene su i krmeno-okretnom rampom (engl. slewing ramp). Ta vrsta rampe sastoji se od dvije zglobno spojene sekcije koje se pri spuštanju rampe mogu slobodno okretati i pomicati u vodoravnoj ravnini do 80° lijevo ili desno od osi broda. Ta rampa omogućuje pristajanje broda bočno uz pristan.

Na brodovima srednje tonaže ugrađuje se uz krmenu i pramčana rampa (slika 6.) koja je posebno ojačana zbog udara pramca o valove. Iz sigurnosnih razloga pramčane rampe se izbjegavaju iako olakšavaju prekrcaj.



Slika 6. Glavni dijelovi RO-RO broda

Izvor: P. Komadina, *Brodovi multimodalnog transporta*, Pomorski fakultet, Rijeka, 1998., str.21.

Na RO-RO brodovima može postojati i bočna rampa. Smještena je iza vodonepropusnih kliznih vrata koja se otvaraju hidraulički tako što svojim donjim dijelom klize po tračnici paralelnoj s oplatom broda. Rampa se spušta mehaničkim putem nakon otvaranja.

Suvremeni RO-RO brodovi imaju automatizirani pogonski uređaj i opremljeni su najmodernijim uređajima za navigaciju. Radi postizanja što bolje sposobnosti manevriranja, RO-RO brodovi imaju redovito dva glavna stroja i dva vijka te potiskivač (engl. bow thruster). To je poseban vijak smješten u sredini poprečnog tunela koji pokreće prekretni (reverzibilni) elektromotor snage 100 do 1.000 kW, ovisno o veličini broda.

Pri podjeli RO-RO brodova, koriste se različita mjerila. Kao kriterij pri podjeli uzimaju se:

- veličina, odnosno gaz broda,
- namjena i vrsta tereta za koji su građeni,
- duljina i relacije kojom plove.

Prema veličini, odnosno gasu broda, RO-RO brodovi dijele se u dvije skupine: skupinu A (brodovi s gazom manjim od 6 m) i skupinu B (brodovi s gazom od 6 m i više).

Prema namjeni, RO-RO brodovi dijele se u sedam grupa s obzirom na terete za koje su namijenjeni, način rukovanja i konstrukcijske osobine. Svaka grupa označava se određenom kraticom:

- RO-RO – čisti RO-RO brodovi za kratke i duge udaljenosti, koji teret na kotačima mogu krcati isključivo horizontalnom manipulacijom.
- CAPA – čisti RO-RO brodovi koji mogu ukrcati više od 12 putnika.
- CACA – brodovi duge i kratke plovidbe RO-RO sustava za prijevoz automobila.
- CONV – RO-RO brodovi koji imaju tradiciionalnu opremu za jedinični teret, ali kombiniranu s RO-RO prilazom na jednu ili više paluba.
- CONT – tradicionalni brodovi za prijevoz kontejnera s mogućnošću RO-RO prilaza na jednu ili više paluba.
- PACA – putnički trajekti građeni za prijevoz RO-RO prikolica i automobila na kratkim realacijama.

- HYBR – hibridni RO-RO brodovi, kombinacija RO-RO broda i broda za prijevoz nekog specijalnog tereta npr. drva, nafte, ugljena, teških tereta itd.

Prema duljini relacije (brodovi za duge relacije), RO-RO brodovi se mogu podijeliti u četiri skupine :

- R grupa – čisti RO-RO brodovi za prijevoz tereta na kotačima, koji teret mogu manipulirati samo horizontalno (pure RO-RO vessels).
- C grupa – kombinirani brodovi za prijevoz tereta na kotačima, koji se prekrcava horizontalno preko rampi i kontejnera koji se transportiraju vertikalnom manipulacijom LO-LO (RO-RO – container vessels).
- G grupa – kombinirani brodovi za prijevoz RO-RO tereta na kotačima koji se prekrcava horizontalno preko rampi s mogućnošću krcanja konvencionalnoga generalnog tereta na klasičan način kroz grotla LO-LO sustavom (RO-RO – general cargo vessels).
- H grupa – specijalni RO-RO brodovi za ukrcaj i prijevoz posebno teških i voluminoznih tereta (RO-RO heavy lift vessels).

4.2 PREDNOSTI I NEDOSTACI RO-RO SUSTAVA

Prednosti RO-RO tehnologije u odnosu prema ostalim tehnologijama, mogu se izraziti sljedećim pokazateljima:

- brzina ukrcaja – za razliku od kontejnerskog terminala gdje se s jednim kontejnerskim prekrcajnom mostom prekrca 30 kontejnera na sat, kod RO-RO brodova (ako imaju široke rampe i dobro uvježbane radnike) prekrca se i do 800 tona na sat. Kod klasične tehnologije prekrca se oko 25 tona/sat po jednoj ruci. Klasična tehnologija pritom zahtijeva veći broj radnika i odgovarajuću obalnu mehanizaciju.
- neovisnost od obalne mehanizacije – RO-RO transport ne zahtijeva skupu opremu na terminalima već samo prostor za parkiranje, ukrcaj i iskrcaj kamionskih prikolica. Ta se konstatacija odnosi i na luku odredišta. To nije beznačajno jer mnogi RO-RO brodovi dolaze u slabo opremljene luke. Brodar iskrcava teret vlastiti prekrcajnim sredstvima i organizira prijevoz robe do konačnog odredišta. Time se znatno smanjuje mogućnost osštećenja i krađe tereta.
- eliminiranje zakrčenosti u lukama – svojedobno su povećanjem cijena nafte arapske zemlje poboljšale financijski položaj. Došlo je do naglog porasta uvoza gotovo svih vrsta roba iz razvijenih zemalja preko luka koje nisu bile odgovarajuće opremljene. Brodovi su na sidrištu čekali i više od dva mjeseca. Posebnu ulogu u rješavanju goleme zakrčenosti u tim lukama imali su upravo RO-RO brodovi.
- mogućnost prijevoza raznih vrsta roba.
- neovisnost o vremenu i mogućnosti obavljanja prekrcaja tijekom 24 sata, jednako po danu kao i po noći – poseban je preblem bio noćni rad jer mnogi terminali nisu imali dovoljno jaka osvjetljenja. Brzo kretanje prekrcajnih sredstava na RO-RO terminalima te postizanje potrebne sigurnosti pri rukovanju teretom, nametnuli su potrebu za postavljanjem odgovarajuće rasvjete.

- mala opasnost financijskog neuspjeha za luke – zbog malih investicija niska je granična točka rentabilnosti. Ako nema RO-RO tereta u luci, pristan se može upotrebljavati za prekrcaj drugih tereta.
- visoka produktivnost –može se ostvariti visok godišnji prekrcajni učinak po pristanu. Jedan RO-RO pristan može zamijeniti i do 5 klasičnih pristana, kod prosječnoga godišnjeg učinka po pristanu od 120.000 do 150.000 tona generalnog tereta.
- najsigurniji i najjeftiniji način prijevoza za specijalne terete.

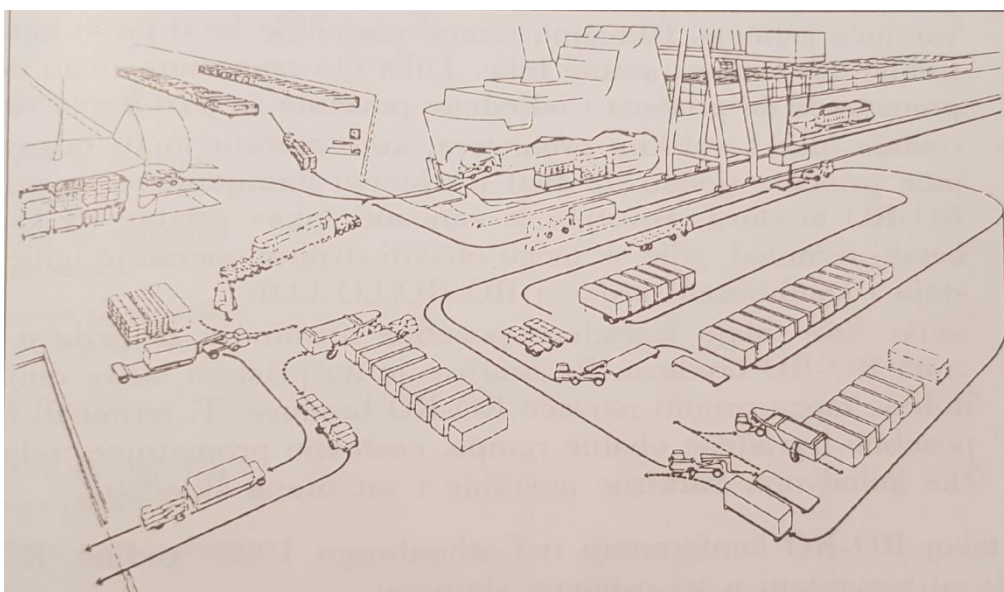
Specifičnost je RO-RO sustava da ne zahtijeva nikakve posebne instalacije u luci, a što se tuče veza (pristana) često mu je dovoljan četverovez s pramcem s pramcem na plutače ili sidro, a krmom na obalu.

Nedostaci RO-RO tehnologije u odnosu prema drugim transportnim tehnologijama:

- RO-RO transport je skup transport, posebno kada se tereti prevoze samo u jednom smjeru, kao npr. kod prometa između europskih i srednjoistočnih zemalja.
- mrtva težina transportnih sredstava na brodu.
- gubitak broskog prostora između kotača kamiona, odnosno prikolica u RO-RO transportu.
- unutrašnje rampe i dizala koji omogućuju pristup prikolicama na sve palube, zauzimaju prostor koji bi se mogao iskoristiti za smještaj,
- prisutan je problem brzog obrta vozila jer vozila samo u kretanju obavljaju transportnu uslugu.
- RO-RO brodovi su razmjerno skupi brodovi jer moraju biti čvršće građeni od ostalih brodova.
- cestovni promet ovisi o maksimalno dopuštenim težinama tereta, nostivosti mostova, zavijima, nagibu te o privremenim zastojsima.
- željeznički promet može biti ograničen nedovoljnim brojem odgovarajućih vagona za teške terete, radi zavoja, tunela, visine i širine tereta koji se prevozi RO-RO brodovima.

4.3 TEHNIČKO-TEHNOLOŠKA OBILJEŽJA RO-RO TERMINALA

RO-RO tehnologija je lukama donijela velike koristi. Povećala je promet luka, a da one nisu bile prisiljene poduzeti gotovo nikakve dodatne investicije za građevinske radove i dopunsku lučku mehanizaciju za rukovanjem teretom.



Slika 7. Hodogram kretanja robe na RO-RO terminalu

Izvor: Lj. Stipanić, Mehanizacija luka i lučkih terminala, Istarska naklada, Pula, 1982., str. 200.

Da bi luka mogla prihvatiti RO-RO tehnologiju, jedino treba osigurati da na jednom razmjerno uskom dijelu operativne obale omogući pristajanje RO-RO broda. Sve ostale poteškoće rješavaju brodari i cestovni prijevoznici.

U daljnim fazama razvitka RO-RO sustava pokazala se potreba za izgradnjom i namjenom (specijaliziranom) posebnog dijela luke za RO-RO prekrcaj. Takav specijalizirani terminal (slika 7.) posjeduje odgovarajuće rampe, otvorene i zatvorene površine, pripadne servise i prostrana parkirališta.

Glavno obilježje RO-RO terminala u tome je što RO-RO terminal ne obavlja uobičajene lučke manipulacije s teretom već pruža samo usluge, pa se može reći da RO-RO terminal predstavlja izravnu vezu između dviju grana prometa (pomorskog i cestovnog).

4.3.1 VRSTE RO-RO TERMINALA

S obzirom na veličinu luke, RO-RO terminali mogu se podijeliti na terminale za:

- manje luke gdje je u ovisnosti o veličini brodova potreban pristan dovoljne duljine i dubine kako bi mogao primiti brod odgovarajuće veličine. Iskrcajnu rampu posjeduje brod pa je nije potrebno postaviti sa strane luke. Luka obvezno mora imati dobre prometnice do pristana i određene površine za parkiranje vozila;
- srednje luke s velikim prometom, koje moraju imati odgovarajuće pristane (jedan ili dva) isključivo namijenjene za prihvat RO-RO brodova. Povoljno je smjestiti takav pristan na kontejnerski terminal, gdje se mogu obaviti dvojne operacije (gdje pristaju i kombinirani brodovi RO-RO/LO-LO);
- velike luke imaju izgrađene posebne terminale za prihvat svih vrsta RO-RO brodova. Razumljivo je da pristani takve duljine i dubine mogu primiti najveće RO-RO brodove. Ti terminali imaju posebno izgrađene obalne rampe, cestovne prometnice, željezničke kolodvore, parkirne površine i zatvorena skladišta.

Na svjetskoj RO-RO konferenciji u Gothenburgu 1983. godine, RO-RO terminali su razvrstani u tri osnovne skupine:

- čisti RO-RO ili isključivo RO-RO terminali (eng. pure RO-RO terminals; RO-RO exclusively). Namijenjeni su za prihvat 4 vrste RO-RO brodova: klasičnih RO-RO brodova isključivo namijenjenih prijevozu tereta, RO-RO brodova s mogućnošću prijevoza tereta i više od 12 putnika – vozača, RO-RO brodova za prijevoz novih vozila i putničkih RO-RO brodova;
- višenamjenski tzv. RO-RO/LO-LO terminali (eng. RO-RO/LO-LO multi purpose terminals). Rad tih terminala vezan je uz 5 vrsta RO-RO brodova: prve dvije vrste iz prethodne skupine, pri čemu se radi samo o RO-RO manipulaciji, zatim glavna grupa brodova – kombinirani RO-RO/kontejnerski, kombinirani RO-RO/konvencionalni i RO-RO brodovi za prijevoz specijalnih i teških tereta;
- specijalizirani RO-RO terminali (specialised RO-RO terminals). Prvu podskupinu takvih terminala čine terminali za hibridne RO-RO brodove, što znači da su

opremljeni i uređajima za rukovanje sa sipkim teretima. Slijede terminali specijalizirani za prekrcaj novih vozila i terminali za prihvat putnika i njihovih vozila.

INFRASTRUKTURA	TIP TERMINALA		
	I. RO-RO	II. RO-RO+LO-LO	III. SPECIJALIZIRANI
Obalne rampe	X	X	X
Obalne dizalice	-	X	O
Interni, terminalski transport	X	X	X
Prostor za smještaj kontejnera	-	X	O
Površina za smještaj RO-RO jedinica	X	X	X
Sustav EOP	O	X	X
Objekti za smještaj i uslugu putnika	-	-	X
Dodatni terminalski servisi	O	X	O

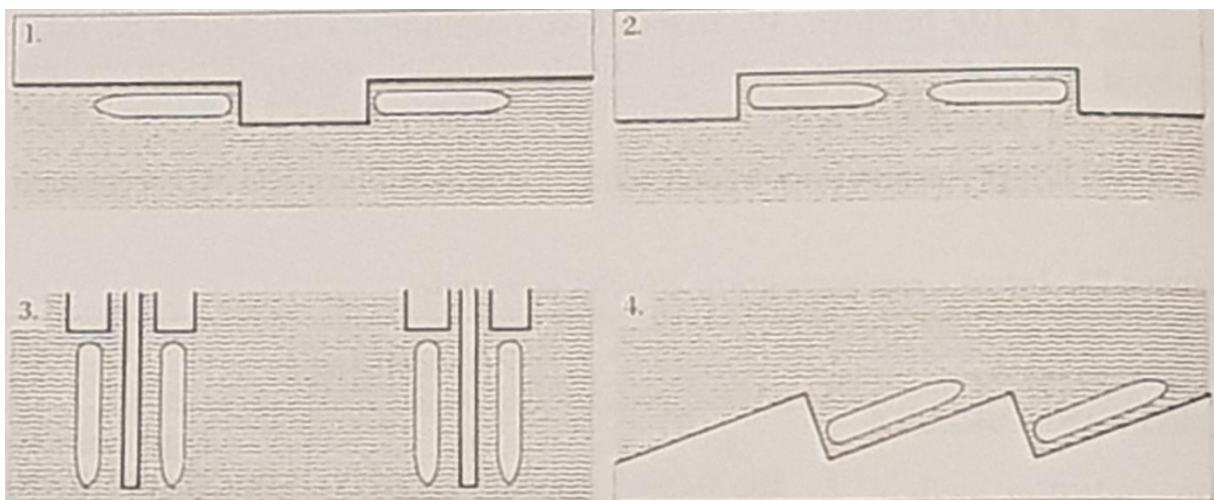
Legenda: X = uvjetovano
O = nije uvjetovano
- = ne dolazi u obzir

Slika 8. Tablica infra- i suprastruktura RO-RO terminala

Izvor: J.Kuper, *The RO-RO Multi Purpose Terminal od Tomorrow, RO-RO 83 Conference Papers 1, Seassion 2, Paper 3, Gothenburg 1983., str 10.*

4.3.2 PLANIRANJE RO-RO TERMINALA

Pri planiranju RO-RO terminala potrebno je posebno voditi računa da se pristan smjesti u predjelu luke koji nije izložen valovima (slika 9.) da bi se izbjegli pokreti broda koji mogu otežati promet vozila preko rampe. Brz obrt RO-RO brodova i mali prostor potreban za privez broda, čine ovaj sustav posebno pogodnim za luke u kojima postoji kronična zakrčenost.



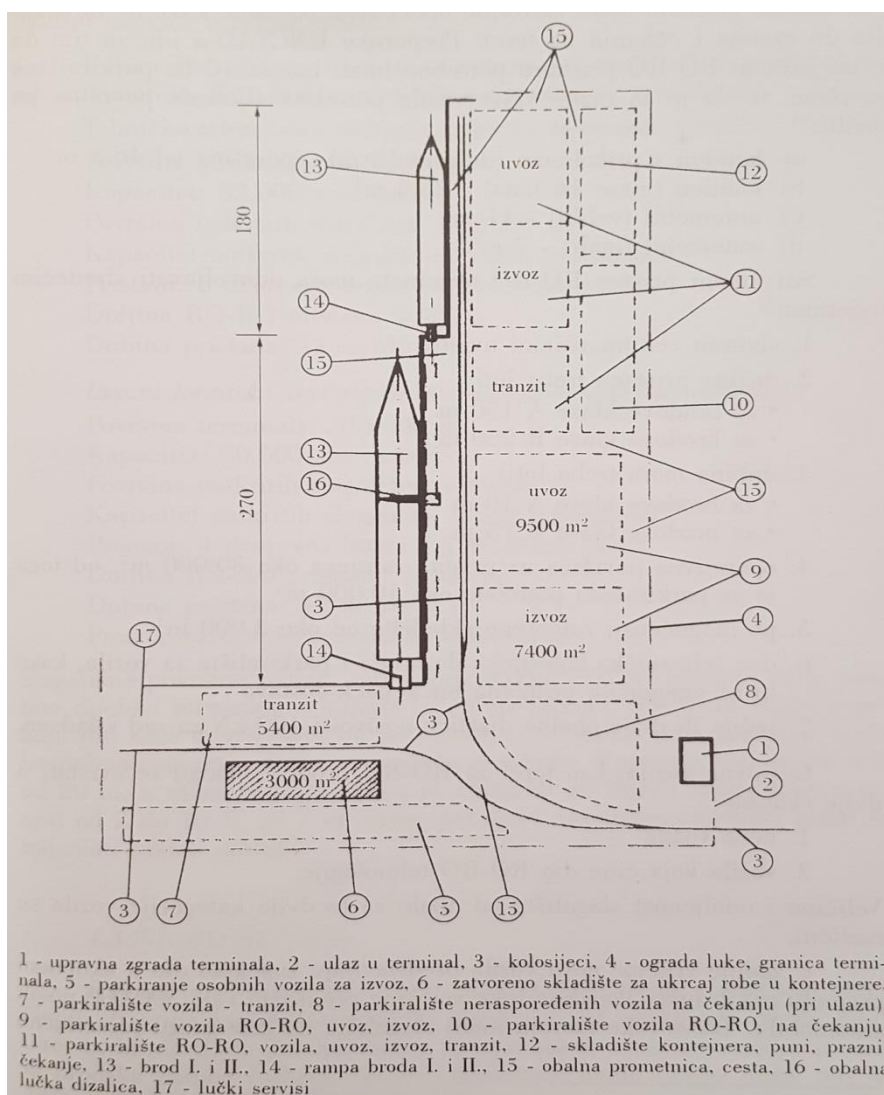
Slika 9. Različiti oblici RO-RO pristana

Izvor: UNCTAD: *Port Development*, UN, N. York, 1978., str. 147.

U lukama u kojima je razlika plime i oseke mala, kao što su npr. luke u Sredozemlju, nisu potrebni posebni uređaji na obali već je dovoljna brodska rampa. U lukama sjeverne Europe gdje su razlike plime i oseke znatne, potrebne su posebne rampe koje se smjeste između broda i obale i služe za ublažavanje nagiba između razine obale i razine palube broda. Pri planiranju potrebne površine RO-RO terminala (slika 10.), potrebno je uzeti u obzir da plan suvremenog RO-RO terminala zahtijeva veću površinu od kontejnerskog terminala (ako se radi o istoj količini tereta), i to zbog sljedećih razloga:

- veći dio tereta ne može se slagati u visini
- osnovna pretpostavka uspješnog funkcioniranja RO-RO sustava jest brzina prekrcajnih operacija i zato je potrebno da površina terminala primi čitav brodski teret u nekoliko sati. Istodobno je potrebna površina koja će primiti, a ujedno imati i spreman teret za ukrcaj, odmah nakon obavljenog iskrcaja.

Budući da izvozni teret na terminalu treba biti spreman za ukrcaj (na kotačima) zbog potrebe brzog obavljanja prekrcajnih operacija, lako je moguće da se stvore uska grla. Da bi se to izbjeglo, potrebno je dovoljno prostora za prihvat tereta na terminalu ili u blizini terminala, kao i dobra organizacija rada. To pretpostavlja i dobre cestovne prometnice i prilaze terminalu.



Slika 10. Prostorni plan RO-RO terminala

Izvor: Lj. Stipanić, *Mikrolokacija budućih terminala za generalni teret*, Zbornik radova Fakulteta za pomorstvo i saobraćaj, Rijeka, 1984., str. 184.

U slučaju da se dodatne površine RO-RO terminala nalaze izvan užeg područja luke (npr. skladišni prostor Škrljevo u Rijeci), potrebno je i na samom pristanu imati dovoljno operativne površine kako ne bi dolazilo do zastoja i čekanja na teret. Preporuke UNCTAD-a idu za tim da je po jednom RO-RO pristanu potrebno imati barem 10 ha parkirališne površine, te da je za razne vrste vozila potrebna sljedeća površina po vozilu:

- kamion s prikolicom (duljine 15m) – površina od 46,5 m²
- kamion (mase 16 tona) – 26,5 m²
- automobil (veliki) – 11 m²
- automobil (mali) – 7 m²

Suvremeni pristan RO-RO terminala mora udovoljavati sljedećim uvjetima:

1. siguran vez (maritimni uvjeti)

2. dužina pristana treba biti:

- za brodove klase A 150m,
- za brodove klase B 250m.

3. dubina mora treba biti:

- za brodove klase A 10m,
- za brodove klase B 15m.

4. operativna površina uz pristan zahtjeva oko 30.000 m², od toga je za parkiralište potrebno oko 10.000 m².

5. po mogućnosti zatvoreno skladište od oko 3.000 m².

6. dva željeznička kolosijeka do broda i parkirališta za vozila, kako bi se omogućila primjena huckepack-sustava.

7. jednu ili dvije obalne dizalice nosivosti 100 kN za rad s kukom.

Cestovna vozila, kao teret za RO-RO brodove, mogu se se svrstati u dvije skupine:

- nova vozila,
- vozila koja čine dio RO-RO tehnologije.

Veličina i udaljenost slagališta od obale za te dvije kategorije vozila su različiti.

U zadnje vrijeme nova vozila predstavljaju značajan dio u ukupnom prometu nekih luka. Pojedine luke godišnje prekrcaju i do 500.000 novih automobila. Takve luke moraju imati slagalište na koje mogu privremeno smjestiti 20.000-30.000 vozila u blizini luke. Ostale luke koje imaju manji promet, mogu imati i manje parkirališne prostore koji se uz to i ne moraju nalaziti u blizini obale.

Slagališne površine moraju biti dobro osvijetljene pri noćnom radu, osobito dijelovi terminala u kojima se odvija promet. Rasvjetni stupovi trebaju biti tako razmješteni da ne ometaju rad prekrcajnih sredstava, a da istodobno osiguraju dobro raspodjelu svjetlosti, Rasvjetni stupovi su viši od 20m, a razmak između njima je 150-250m. Snaga izvora svjetla iznosi od 2 do 10 W na 1 m² ravne površine. Intenzitet svjetlosti može se mijenjati prema potrebi.

RO-RO rampe

Rampa je element koji spaja unutrašnjost broda s obalnom površinom. Njezina konstrukcija treba omogućiti da preko nje uđe čitav teret iz broda ili u RO-RO brod. Rampa mora umanjiti razlike u visini brodske palube i obale. Njaveći dopušteni nagib rampe može biti do 14%, o čemu ovisi i duljina rampe.

Prema osnovnoj namjeni rampe se dijele na:

- rampe za željeznički promet,
- rampe za vozila,
- rampe za putnike.

RO-RO rampa može biti:

- brodska,
- obalna,
- mosna.

Brodске rampe

Brodске rampe mogu biti aksijalne, otklonjene, krmene i bočne.

- **Aksijalne rampe**

To su prve rampe ugrađene na brod. Produžetak su krme, a sastoje se od jednog ili dva dijela.

Aksijalne rampe mogu se ugraditi i na pramcu. Uz te pramčane rampe tada postoji i podizni pramac koji mora biti nepropustan kako bi se povećala sigurnost broda.

Širina rampe ovisi o vrsti i smjeru odvijanja prometa:

a) za jednostruki promet potrebna je rampa širine oko 4 m,

b) za dvostruki promet širina rampe je minimalno 7 m.

Šira rampa omogućuje brži protok vozila, a isto tako i lakši pristup u krmene dijelove broda. Širina pramčane rampe ograničena je oblikom trupa. Otvor u strukturi broda može se nepropusno zatvoriti samom rampom ili kod većih brodova zbog razloga sigurnosti, dodatnim nepropusnim vratima. Manevar zatvaranja vrata i rampi izvodi se pomoću hidrauličkih cilindara – užnica i čeličnih užeta ili direktno spojenih cilindara. Učvršćivanje nepropusnih vrata izvodi se pomoću hidraulički pogonjenih klinova. Prema potrebi ugrađuju se i cilindri za razbijanje leda i početno otvaranje vrata.

- **Otklonjene (angled quarter) rampe**

Otklonjene rampe počele su se primjenjivati da bi RO-RO brodovi mogli izvoditi teretne operacije u lukama u kojima nisu potojali uvjeti za prekrcaj tereta s pomoću aksijalnih rampi. Opremljeni tom vrstom rampi, brodovi mogu pristati uz obalu bočno poput klasičnih brodova.

Duljina im iznosi 35-38 m, širina oko 7,5 m, a masa oko 250t. Uz nagib prometne površine 1-8°, rampom se može svladati razlike visine obale i to:

- 1,9 m iznad visine obale

- 4,5m ispod palube ukrcaja

Rampe su redovito izvedene u 3 sekcije. Manje rampe ovog tipa za vrijeme veza drže se uspravno, one većih dimenzija se sklope. Kut između prve i druge sekcije podešava se tako da rampa u zglobu ne dodiruje obalu. Upravljanje zglobnim cilindrima je automatsko preko detektora (obale), koji trajno dojavljuje pozicije rampe u odnosu na obalu. Hidraulički sustav osigurava konstantu silu na manevarskim užadima i preuzima najveći dio vlastite težine rampi. Sustav se sastoji od 2 hidraulička vitla koji preko krmernih stupova, koloturnika i čeličnih užadi manevriraju rampom. Za otklanjanje druge sekcije rampe koristi se uže fiksne duljine, ili se ugrađuju sekundarna manevarska sila. Hidraulički sustav napaja se iz vlastite hidraulične centrale.

- Krmene – okretne (slewing) rampe

Krmene su rampe isto kao otklonjene rampe, jedino što se krmene rampe mogu spustiti na obje bočne strane broda. Time se postižu veće mogućnosti vezivanja broda uz obalu.

Krmena okretna rampa sastoji se od 4 sekcije:

1. Okretne platforme koja rotira oko centralne osi smještene u ležaj privezan za strukturu koja se naslanja na kružni ležaj.
2. Prve sekcije koja je učvršćena na okretnu platformu. Na toj sekciji su fiksirana manevarska užeta koja su na drugom kraju umetnuta u užetnike postavljene na stupu, odakle produžuju na manevarska vitla. Na toj sekciji su postavljena i sekundarna vitla koja upravljaju drugom sekcijom.
3. Druge sekcije, koja je učvršćena na prvu. Okvir se podešava i ukrućuje hidrauličkim cilindrima, potpuno automatski. Krajevi užeta sekundarnih vitala prolaze kroz ugrađeni sustav užnica.
4. Treće sekcije koja je zapravo produžetak tzv. flop povećane površine zbog smanjena specifičnog opterećenja obale.

- Bočne rampe

Na bokovima RO-RO broda često se nalaze otvori ili vrata s kratkim rampama. Služe za ukrcaj ili iskrcaj manjih količina tereta. Iza tih se vrata često nalazi platforma dizala čime se omogućuje prekrcaj paletiziranog tereta.

Obalne rampe

Obalne rampe grade se na onim terminalima gdje je razlika između plime i oseke veća od 1,5 m. Rampa predstavlja kosinu između normalne površine terminala i vanjske prednje strane zida na koji se može nasloniti obalni kraj rampe.

Obalne rampe dijele se u dvije klase – "A" i "B", što ovisi o razini prihвата iznad vodene linije. Širina rampe ovisi o širini najvećeg broda za koji je namijenjena.

Mosne pomične rampe (linkspan)

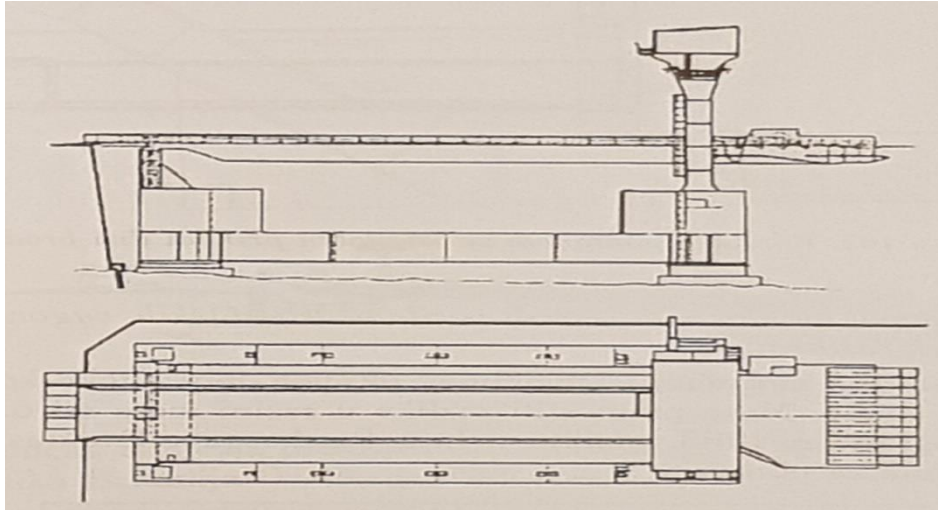
Od 1959. godine i uvođenja hidrauličnih brodskih rampi, do današnjih dana, brodske rampe neprestano su se usavršavale. Razvoj je uzrokovao povećanje dimenzija i mase rampi. Brodske rampe posljednje generacije imaju masu preko 300 t, nosivost im je 4500 kN, a dugačke su i više od 5m. Uz to su i vrlo skupe za ugradnju i održavanje na brodovima. Zbog svoje velike težine, brodske rampe značajno utječu na ukupnu korisnu nosivost broda koja se bitno smanjuje. Daljni logičan korak u razvoju RO-RO tehnologije preuzet je od kontejnerskog prijevoza. Skupe i velike kontejnerske dizalice s brodova, premještene su na kopno izgradnjom bržih i ekonomičnijih kontejnerskih mostova.

Zbog toga je i tendencija razvitka tehnologije RO-RO prometa izgradnja prilagodljivih kopnenih rampi, čime se brodovi oslobađaju velikog i teškog tereta. Mosne pomične rampe (eng. linkspan) pritom su se pokazale najboljim rješenjem.

Ova vrsta rampe pomičan je prijelaz koji je zglobno vezan za obalu s jedne strane, a s druge strane je učvršćen lancima i utezima kako bi se omogućilo stalno pomicanje.

- Poluuronjene rampe (semi submersible)

Poluuronjena rampa jednim je krajem učvršćena za obalu, a drugi kraj je učvršćen balastom i prilagodljiv po visini, ovisno o plimi i oseki (slika 11.). Moguće je premostiti razliku između visine mora od 6,70m i visine pristana koja iznosi 9,70m. Rampa može, ako zatreba, biti premještena, i to najprije odbacivanjem balasta, a zatim odvučena tegljačem. Moguća je ugradnja i druge staze iznad postojeće, kako bi se omogućio istodobni ukrcaj i iskrcaj broda s dvije palube, odnosno rampe.



Slika 11. Poluuronjena rampa

Izvor: Dundović, Č.: *Lučki terminali, Rijeka, Sveučilište u Rijeci, 2002.*

- Rampa s pontonom za prihvat dva broda istodobno (double ended "miniport"),
- Rampa za ukrcaj i iskrcaj vozila i željezničkog vagona (double deck-rail/trailer),
- Plutajuća otklonjena rampa (floating-quarter access),
- Plivajuća aksijalna (floating axial) rampa,
- Mosna rampa portalnog tipa (portal type),
- Prilagodljiva rampa obalnog tipa (adjustable shore type).

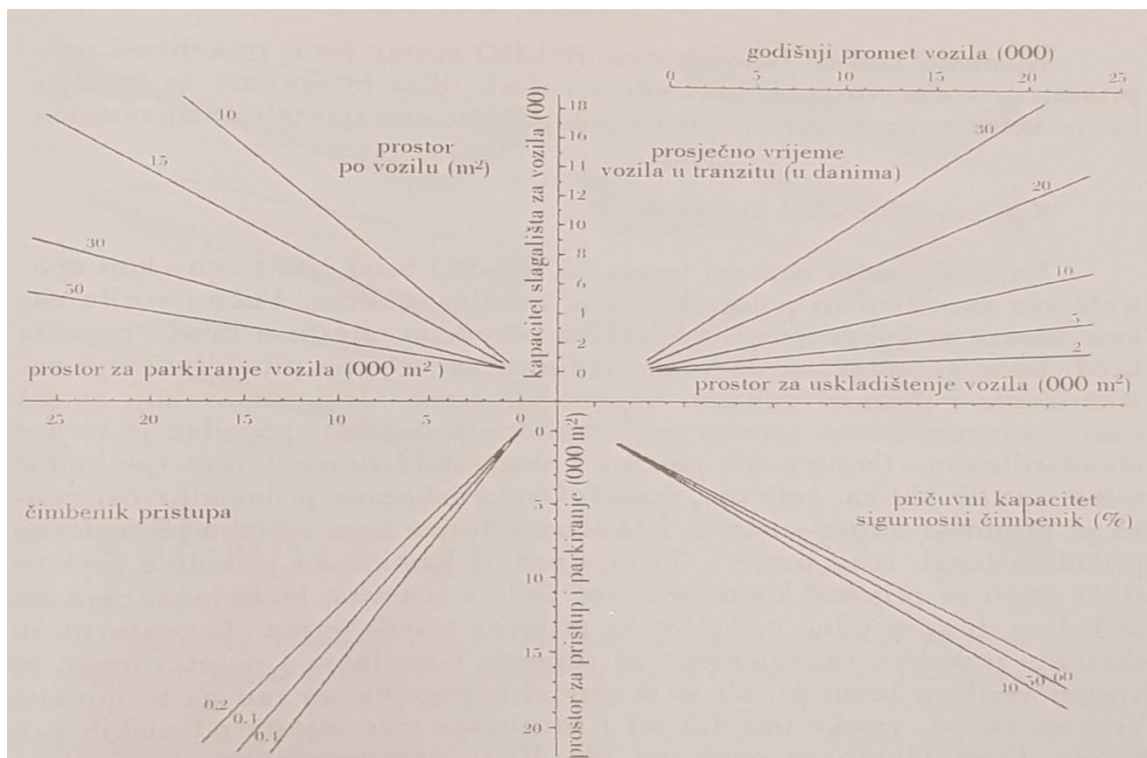
Planiranje potrebnih površina RO-RO terminala

Rampe su jedan od najznačajnijih suprastrukturnih objekata RO-RO terminala i zato se njihovoj konstrukciji i dalje pridaje velika pozornost. Ugradnjom pomične mosne rampe vrlo brzo se može povećati kapacitet pristana bez skupih zahvata u njegovo proširenje. Prednost je pomičnih mosnih rampi i u tome što se u slučaju smanjenja prometa, rampa može lako premjestiti u dio luke s većim prometom ili se može prodati, što opravdava ulaganja u nabavu nove lampe.

Pri planiranju RO-RO terminala, osim izvedbe rampe, potrebno je ispravno panirati i ostale elemente koji su bitni za uspješno funkcioniranje terminala:

- veličina parkirališnog i skladišnog prostora,
- izbor prekrcajno-prijevoznih sredstava i opreme,
- kvalitetna povezanost terminala s cestovnom mrežom,
- konstrukcijska obilježja pristana.

Planiranje veličine parkirališnog prostora na RO-RO terminalu osobito je važno, pri čemu može poslužiti dijagram prikazan na slici 12.



Slika 12. Dijagram za utvrđivanje potrebne parkirne površine RO-RO terminala
Izvor: *Port development, UN, New York, 1978., str. 150.*

Uz prostor za parkiranje potrebno je uzeti u obzir i dodatni prostor za upravnu zgradu, željezničke kolosijeke, zatvorena skladišta, radionice i pristupne ceste.

Planiranje prijevozno-prekrcajnih sredstava na RO-RO terminalu

Izbor vrste, tipa i broja sredstava za rukovanje teretom na RO-RO terminalu ovisi o nizu čimbenika:

- veličini terminala (mali, srednji, veliki),
- prometnim granama koje se susreću na terminalu,
- kapacitetu terminala,
- kapacitetu, brzini, nosivosti i učinku prijevozno-prekrcajnih sredstava.

Pri utvrđivanju potrebnog broja i vrste prijevozno-prekrcajnih sredstava polazi se od:

- vremena potrebnog za obavljanje određenih radnji ukrcaja, iskrcaja, prekrcaja i prijevoza tereta,
- vremena potrebnog za prekrcaj s obzirom na vrstu, obilježja, veličinu tereta i tehničke mogućnosti prekrcajnog sredstva.

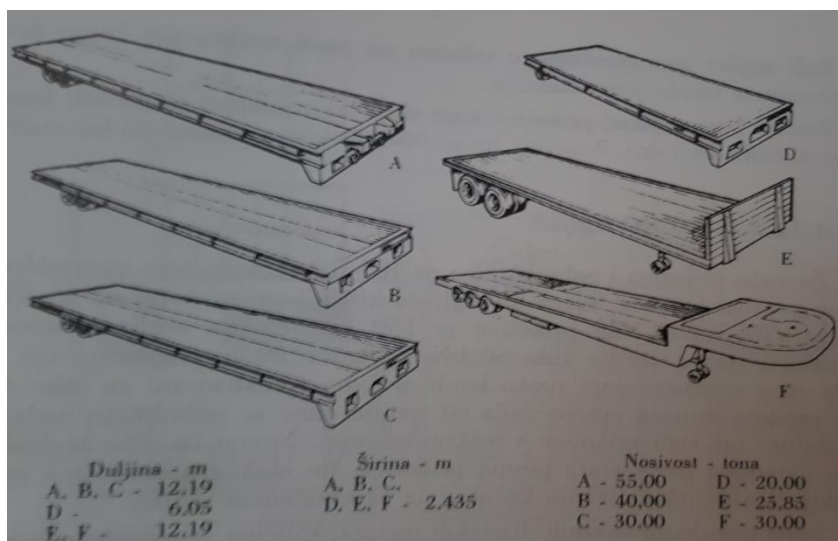
Elementi koji uz brodove čine RO-RO sustav jesu: prikolice i poluprikolice, vučni strojevi, jaki viličari (fork lifts) te oprema za manipulaciju kontejnerima, prikolicama i poluprikolicama (portalni prijenosnici).

RO-RO prikolice

Najčešći način ukrcaja tereta na RO-RO brod jest sustav koji upotrebljava prikolice ili poluprikolice s vučnim vozilom. Vučno vozilo nakon dovoza prikolice (eng. trailer) na određeno mjesto u brodu napušta brod, čime se sprječava da vozne jedinice za vrijeme plovidbe stoje neiskorištene i postanu dodatno nepotreban teret. Ovaj sustav koji se još naziva trailer-sustav pogodan je za sve standardizirane (kontejneri, paleta) i nestandardizirane terete (jedinične terete raznih oblika, veličina, masa). Ovako iskazana prilagodljivost velika je prednost trailer sustava. Klasična jedinica toga sustava je cestovna prikolica. To je u osnovi kamionska prikolica koja ne služi samo za prijevoz kontejnera već je to i cisterna, hladnjača, ceradna, prikolica ili specijalna prikolica za prijevoz teških tereta. Te cestovne ili skeletne prikolice (namijenjene za prijevoz kontejnera i paleta) mogu se kretati velikom brzinom, ali su u osnovi nepogodne za rad na terminalu. Vrlo su skupe, visoke (do 4,5 m) i zauzimaju više mjesta od niskih prikolica. Ograničenih su nosivosti (do 40 t), zahtijevaju puno mjesta za manevriranje i podložne su cestovnim ograničenjima i zahtjevima.

Druga vrsta prikolice koje se koriste na RO-RO terminalima, jesu niske prikolice koje čine roll trailer-sustav (slika 13.). Te su prikolice jednostavne i vrlo jake konstrukcije. Lako se održavaju, a prazne se mogu jednostavno složiti jedna na drugu i zajedno transportirati. Natovarene niske prikolice na brodu zauzimaju manje mjesta od klasičnih, a pogodnije su za prijevoz i slaganje.

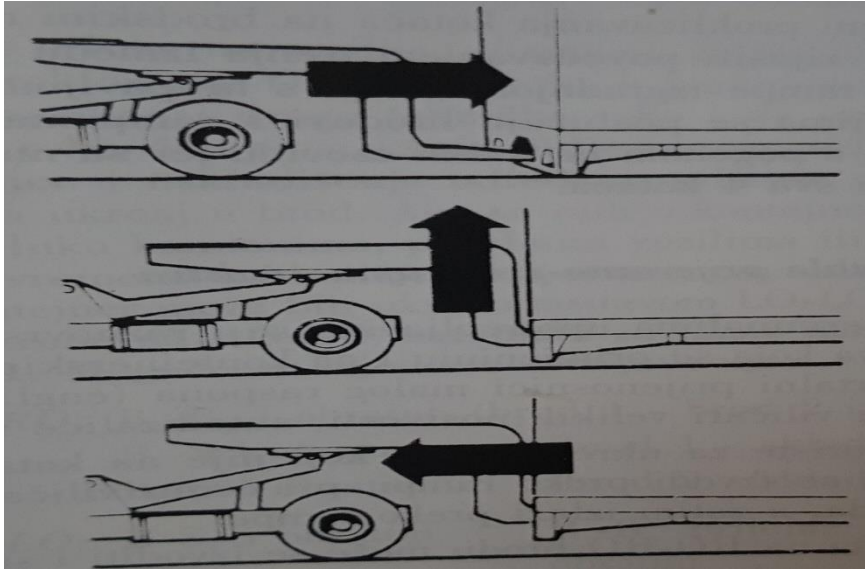
Ovisno o vrsti tereta, roll traileru se mogu dodati bočne stranice, metalni okviri, kutnici, utori za kontejnere, a moguće je konstruirati i trailer s dva ili više katova. To se postiže s pomoću plosnatih platformi koje ukomponirane s roll trailerom čine veliku, ujedinjenu jedinicu tereta, čime se dobiva na brzini ukrcanja i iskrcanja. Roll trailere po terminalu i brodu vuku specijalni tegljači tzv. tugmastersi. Posebna vrsta niskih prikolica jesu prikolice bez prednjih kotača ili tzv. poluprikolice. Umjesto kotača na prednjoj osovini, te prikolice imaju metalni oslonac s utorima.



Slika 13. Cestovne roll-trailer prikolice nosivosti 20 do 60 tona

Izvor: I. Marković, *Integralni transportni sustavi i robni tokovi*, FPZ, Zagreb, 1998., str. 22.

Prikolica se podiže sustavom "labuđeg vrata" (eng. gooseneck). S pomoću te naprave vozač s tugmasterom ulazi u utore prikolice na prednjoj strani i s pomoću hidraulike podiže njezin predni dio, čime je dovodi u vozno stanje (slika 14.). Čitav postupak priključka traje 20 sekundi.



Slika 14. Priključak prikolice sustavom "labuđeg vrata"

Izvor: Lj. Stipanić, Lj.: *Mehanizacija luka i lučkih terminala, Istarska naklada, Pula, 1982., str. 113.*

RO-RO tegljači

Za vuču prikolica i poluprikolica na RO-RO terminalima upotrebljavaju se posebni tegljači. Snaga tih tegljača kreće se u rasponu od 45 kW do 200 kW. Tlačna sila prikolice je 150 kN. Brzina tegljača iznosi 40 km/h, a vučna sila na kuki 50kN. Najčešće imaju pogon na sva 4 kotača zbog strmine rampi preko njih prolaze. Konstruirani su tako da im je prednja osovina opterećenija od zadnje čime se poboljšava uzdužni stabilitet pri vuči prikolice s teškim teretom. Novije izvedbe tegljača imaju ugrađena treća vrata prema prikolici, što olakšava vozačima rad pri uključivanju/isključivanju kočnica na priključenom vozilu. Nedostaci su im velika buka zbog snažnih dizelskih motora, te proklizavanje kotača na brodskim rampama prilikom nepovoljnih klimatskih uvjeta (kiša, snijeg).

Ostala prijevozno-prekrcajna sredstva

Na RO-RO terminalima upotrebljavaju se i raznovrsna prijevozno-prekrcajna sredstva koja se primjenjuju i na kontejnerskim terminalima. To su najčešće portalni prijenosnici malog raspona (eng. straddle carier), čeon i bočni viličari velikih nosivosti, autodizalice itd. Viličari se koriste za ukrcaj tereta koji nije na kotačima (palete, kontejneri). Ukrcaj se izvodi preko rampi, pri čemu viličar odlaže teret u unutrašnjost broda, a zatim izlazi preko rampe. Prekrcaj tereta na RO-RO brodu može se izvoditi i sustavom "viličar-viličaru".

5. PROMET RO-RO TERMINALA

Obilježje RO-RO terminala je da u pravilu prihvaća i kontejnerizirani teret, na primjer RO-RO terminal Luke Rijeka. Terminal je smješten u Riječkom bazenu i zauzima otprilike 121.000 četvornih metara skladišnog – odlagališnog prostora. Ima dva operativna pristana s dvije RO-RO rampe i dvije kontejnerske dizalice kapaciteta 4,5 t koje mogu simultavno zadovoljiti zahtjeve RO-RO tehnologije. Dubina mora uz pristan je zadovoljavajuća za prihvata brodova nosivosti 35.000 dwt. Specijaliziran za automobile ima kapacitete 50.000 vozila godišnje i na odlagalištu 3.000 vozila.

Ukupno područje	m	2269.000
Primljeno područje	m	2148.500
Zatvorena i zaklonjena skladišta	m	221.100
Dužina operativne obale	m	629
Broj pristana	m	4
Dubina mora	m	10-12
Godišnji kapacitet	TEU	70.000
Godišnji kapacitet RO-RO	jedinica	50.000

Slika 15. Obilježja RO-RO terminala luke Rijeka

Izvor: <http://lukarijeka.hr/>

Zahvaljujući stalnim ulaganjima u specializiranu infrastrukturu i opremu, kvalificirane radne snage, raznovrsnu ponudu pomorskih linija i usluga, razvijanjem cestovnih i željezničkih prometnica, luka Antwerpen je postala jedna od najvažnijih europskih i svjetskih luka s velikim RO-RO terminalom. Slika 16. prikazuje RO-RO terminal u luci Antwerpen koji ima mogućnost prihvata od četiri velika RO-RO broda na operativnoj obali dužine 950 metara. Uz predviđena proširenja terminala (produženje operativne obale za dodatnih 950 metara) omogućit će se manipulacija 600.000 vozila godišnje.



Slika 16. RO-RO terminal u luci Antwerpen
 Izvor: <https://www.portofantwerp.com/en/ro-ro>

U lukama SAD-a možemo uočiti da je RO-RO promet dosta zastupljeniji za razliku od europskog po broju godišnjeg prometa, te samim time su ulaganja veća.

RO/RO TRADE - VEHICLES (2016)			
PORT	IMPORTS	EXPORTS	TOTAL
UNITED STATES			
Baltimore	418,205	149,234	567,439
Boston	38,856	14,999	53,855
Brunswick	440,074	153,068	593,142
Charleston	22,050	245,579	267,629
Galveston	15,933		15,933
Grays Harbor	20,321	34,662	54,983
Hampton Roads	30,011	195	30,206
Houston	83,425	2,196	85,621
Hueneme	272,172	34,664	306,836
Jacksonville(fy)	467,898	168,236	636,134
Long Beach	249,500	45,010	294,510
Los Angeles	176,442	22,605	199,047
New York/New Jersey	447,329	57,822	505,151
Philadelphia	138,872		138,872
Portland(OR)	240,686	50,556	291,242
Providence/Davisville	214,350	97	214,447
San Diego	344,865	40,658	385,523
San Francisco	437	4,113	4,550
Savannah	399	38,172	38,571
Tacoma	165,687		165,687
Tampa			-
Vancouver(WA)	87,600		87,600
Wilmington(DE)	-	51,092	51,092
CANADA			
Metro Vancouver	393,010	270	393,280
Halifax	238,217	22,272	260,489

Source: AAPA

Slika 17. RO-RO godišnji promet 2016. godine u lukama SAD-a i Kanade
 Izvor: <https://www.maritime-executive.com/magazine/moneymaker>

6. ZAKLJUČAK

Svjetska RO-RO flota od sredine osamdesetih godina raste od 1 do 3% godišnje. Samim time se javlja potreba za razvojem RO-RO terminala, infrastrukture i prometnica. Stanovita kriza nastupila je krajem prošloga stoljeća. Međutim, u odnosu na brodove za prijevoz ostalih tereta, RO-RO tržište uspjelo se othrvati problemima izazvanim svjetskom financijskom krizom 1997. godine, dijelom i zato što je zadnjih godina došlo do stagnacije i pada broja RO-RO brodova, ali i specifičnosti tereta. Danas većinu RO-RO brodova čine brodovi manje nosivosti, tako da 26% ukupne svjetske flote u klasi do 15.000 dwt otpada na RO-RO brodove. Sigurno je da će se ovaj trend razvoja RO-RO flote nastaviti i u novom tisućljeću.

Zahvaljujući ovoj vrsti prometa tijekom 60tih godina 20. stoljeća uspostavljen je veliki broj linija dijelom Europe. Povezana su mnoga područja koja do tada nisu bila, zahvaljujući kratkim pomorskim *ferry*-rutama za prijevoz putnika i njihovih osobnih vozila, što je dovelo do razvoja RO-RO prometa, posebno u Baltičkom moru. Daljnim razvojem RO-RO prometa tijekom 70tih godina dolazi i do prekooceanskih linija.

Osnovno obilježje RO-RO sustava je fleksibilnost da može primiti i drugi teret, eliminirati zakrčenost u lukama, neovisnost od obalne mehanizacije, te dosta veću brzinu ukrcaja/iskrcaja.

RO-RO tehnologija je lukama donijela velike koristi. Povećala je promet luka, a da one nisu bile prisiljene poduzeti gotovo nikakve dodatne investicije za građevinske radove i dopunsku lučku mehanizaciju za rukovanje teretom. Da bi luka mogla prihvatiti RO-RO tehnologiju, jedino treba osigurati da na jednom razmjernom uskom dijelu operativne obale omogući pristajanje RO-RO broda. Samim time troškovi lučke infrastrukture kod ovog sustava dosta su niži u odnosu prema ostalim transportnim sustavima. Kasnijim razvitkom RO-RO sustava terminali posjeduju odgovarajuće rampe, otvorene i zatvorene površine, pripadne servise i prostrana parkirališta.

Obilježje koje izdvaja RO-RO terminale od drugih specijaliziranih terminala je u tome što RO-RO terminal ne obavlja uobičajene lučke manipulacije s teretom već pruža samo usluge, pa se može reći da RO-RO terminal predstavlja izravnu vezu između pomorskog i cestovnog prometa.

LITERATURA

1. Dundović, Č.: Lučki terminali, Rijeka, Sveučilište u Rijeci, 2002.
2. Komadina, P.: RO-RO brodovi, Rijeka, Sveučilište u Rijeci, 1987.
3. Hlača, B.: Terminali i robni tokovi, Rijeka, Veleučilište u Rijeci, 2002.
4. <http://www.lukarijeka.hr/>
5. <https://www.portofantwerp.com/en/ro-ro>
6. <https://www.maritime-executive.com/magazine/moneymaker>

POPIS SLIKA

Slika 1 : US Navy Comet.....	10
Slika 2. LINK-SPAN (MacGregor).....	11
Slika 3. RO-RO brod Lyra (Reichenfels)	11
Slika 4. Generacije RO-RO brodova prema tehničko-tehnološkim značajkama.....	13
Slika 5. RO-RO brod pri ukrcaju tereta.....	14
Slika 6. Glavni dijelovi RO-RO broda	15
Slika 7. Hodogram kretanja robe na RO-RO terminalu	20
Slika 8. Tablica infra- i suprastruktura RO-RO terminala.....	22
Slika 9. Različiti oblici RO-RO pristana	23
Slika 10. Prostorni plan RO-RO terminala	24
Slika 11. Poluuronjena rampa	30
Slika 12. Dijagram za utvrđivanje potrebne parkirne površine RO-RO terminala	31
Slika 13. Cestovne roll-trailer prikolice nosivosti 20 do 60 tona.....	33
Slika 14. Priključak prikolice sustavom "labuđeg vrata".....	34
Slika 15. Obilježja RO-RO terminala luke Rijeka	35
Slika 16. RO-RO terminal u luci Antwerpen.....	36
Slika 17. RO-RO godišnji promet 2016. godine u lukama SAD-a i Kanade.....	36

IZJAVA

S punom odgovornošću izjavljujem da sam završni rad izradio samostalno, služeći se navedenim izvorima podataka i uz stručno vodstvo mentora.

Ime i prezime studenta: Ivan Despot

Potpis:
