

# Održavanje sustava na Jeanneau Prestige 520

---

**Stjepović, Vlaho**

**Undergraduate thesis / Završni rad**

**2019**

*Degree Grantor / Ustanova koja je dodijelila akademski / stručni stupanj:* **University of Dubrovnik / Sveučilište u Dubrovniku**

*Permanent link / Trajna poveznica:* <https://um.nsk.hr/um:nbn:hr:155:956378>

*Rights / Prava:* [In copyright](#)/[Zaštićeno autorskim pravom.](#)

*Download date / Datum preuzimanja:* **2024-11-28**



**SVEUČILIŠTE U DUBROVNIKU**  
UNIVERSITY OF DUBROVNIK

*Repository / Repozitorij:*

[Repository of the University of Dubrovnik](#)



zir.nsk.hr



DIGITALNI AKADEMSKI ARHIVI I REPOZITORIJI

**SVEUČILIŠTE U DUBROVNIKU**

**POMORSKI ODJEL**

**BRODOSTROJARSKI STUDIJ**

**ODRŽAVANJE SUSTAVA NA JEANNEAU PRESTIGE**

**520**

***ZAVRŠNI RAD***

Mentor:

**Izv.prof.dr.sc. MATE JURJEVIĆ**

Pristupnik:

**VLAHO STJEPOVIĆ**

**Dubrovnik, kolovoz 2019.**

## **Zahvala**

Prvenstveno želim zahvaliti firmi Euromarine te Žarku Knegu koji mi je velikodušno i nesebično pomogao te omogućio svu potrebnu literaturu za rad. Veliku zahvalu dugujem svojem mentoru izv.prof.dr.sc. Mati Jurjeviću koji mi je svojim stručnim savjetima pomogao pri izradi ovog završnog rada i što je uvijek imao strpljenja i vremena za moje upite.

Također, zahvaljujem svim svojim prijateljima i kolegama, koji su bili uz mene i bez kojih cijeli ovaj period studiranja ne bi prošao tako lako i zabavno.

Posebnu zahvalnost iskazujem cijeloj svojoj obitelji koja me uvijek podržavala i upućivala na pravi put.

Naposljetku, najveću zaslugu za ono što sam postigao pripisujem svojim roditeljima i djevojci, koji su uvijek bili tu, uz mene, bez obzira je li se radilo o teškim ili sretnim trenucima, i bez kojih ovo što sam dosad postigao ne bi bilo moguće.

Veliko HVALA svima!

Republika Hrvatska

**SVEUČILIŠTE U DUBROVNIKU**

**POMORSKI ODJEL**

**Preddiplomski sveučilišni studij brodstrojarstva**

Ur. broj:

Dubrovnik, 30. kolovoz 2019.

Kolegij: MENADŽMENT ODRŽAVANJA

Mentor: Izv.prof.dr.sc. MATE JURJEVIĆ

## **ZADATAK ZAVRŠNOG RADA**

Pristupnik: **VLAHO STJEPOVIĆ**, absolvent ak. 2015./2016. god.

Zadatak: **ODRŽAVANJE SUSTAVA NA JEANNEAU PRESTIGE 520**

Zadatak treba sadržavati:

1. Opis i održavanje sustava glavnog motra
2. Opis i održavanje sustava upravljanja
3. Opis i održavanje generatora
4. Opis i održavanje sustava vode
5. Opis i održavanje sustava za hlađenje i grijanje

Osnovna literatura:

1. Prestige 520 – Owner's Manual

Zadatak uručen pristupniku: 6. svibanja 2019.

Rok za predaju završnog rada: 26. kolvoza 2019.

Mentor: **Izv.prof.dr.sc. MATE JURJEVIĆ**

Pročelnik Pomorskog odjela: doc.dr.sc. **ŽARKO KOBOEVIĆ**

## **ODRŽAVANJE SUSTAVA NA JEANNEAU PRESTIGE 520**

### ***SYSTEM MAINTENANCE ON JEANNEAU PRESTIGE 520***

#### **SAŽETAK**

U ovom završnom radu opisani su svi glavni uređaji i sustavi na jahti Jeanneau tip Prestige 520, s naglaskom na održavanje. Rad sadrži dijagramske prikaze snage motora, potrošnje goriva i usporedbe Volvo Penta propulzijskog sustava s klasičnom izvedbom propulzije.

#### ***ABSTRACT***

*This paper describes all main machinery and their systems on yacht Jeanneau type Prestige 520, with accent on maintenance. The paper consists of diagrams which indicates engine power, fuel consumption and comparasion of Volvo Penta propulsion system with conventional performance of propulsion.*

#### **Ključne riječi:**

Volvo Penta D6-435, potrošnja goriva, snaga, okretni moment, IPS, održavanje, pramčani propeler, zakrilca, žiroskop, generator, sustavi vode, crna voda, siva voda, desalinator, sustav hlađenja

#### ***Keywords:***

*Volvo Penta D6-435, fuel consumption, power, torque, IPS, maintenance, bow thruster, flaps, gyroscope, generator, water system, black water, grey water, watermaker, chiller system*

# Sadržaj

1. UVOD .....	3
2. GLAVNI MOTOR .....	4
2.1. Karakteristike motora.....	4
2.3. Punjenje tankova goriva .....	7
2.4. Filter goriva.....	8
2.4.1. Održavanje filtera za gorivo .....	8
2.5. Ventil za usisavanje morske vode na motoru.....	9
2.5.1. Održavanje usisa morske vode .....	9
2.6. Pokretanje motora .....	9
2.7. Održavanje motora.....	10
2.7.1. Raspored održavanja glavnog motora .....	11
3. SUSTAVI UPRAVLJANJA .....	14
3.1. IPS (Inboard propulsion system) .....	14
3.1.1. Efikasnost i karakteristike Volvo Penta IPS sustava .....	15
3.1.2. Održavanje IPS sustava .....	17
3.1.3. Raspored održavanja IPS sustava .....	18
3.2. Pramčani propeler .....	20
3.2.1. Održavanje pramčanog propelera.....	20
3.3. Sustav kontrole trima (zakrilca).....	21
3.3.1. Održavanje zakrilca .....	21
3.4. Žiroskop .....	22
3.4.1. Održavanje žiroskopa .....	22
4. GENERATOR.....	23
4.1. Održavanje generatora.....	24
4.1.1. Raspored održavanja generatora.....	24
5. SUSTAVI VODE.....	25
5.1. Sustav za punjenje slatke vode.....	25
5.2. Sustav crne vode (WC) .....	26
5.2.1. Održavanje crnog tanka .....	27
5.3. Sustav sive vode .....	27
5.4. Desalinizator obrnutom osmozom .....	28

5.4.1. Održavanje desalinizatora .....	30
6. SUSTAV HLAĐENJA I GRIJANJA (CHILLER) .....	30
6.1. Održavanje chiller sustava.....	33
7. ZAKLJUČAK .....	34
LITERATURA.....	35

## **1. UVOD**

U radu su odabrani sustavi na motornoj jahti Prestige 520 i njihovo održavanje.

Prestige 520 luksuzna je jahta s najmodernijom opremom namijenjenom za neometano uživanje. Jahta je duga 16,11 metara te može primiti 6 putnika i jednog člana posade.

U radu smo se dotaknuli glavnih karakteristika motora kao što su snaga, potrošnja goriva i njihov okretni moment. U nastavku su opisani sustavi za upravljanje te glavni propulzijski sustav koji smo usporedili s klasičnom izvedbom propulzije, sustave voda i sustav hlađenja/grijanja koji je bitan za ugođaj na brodu.



## 2. GLAVNI MOTOR

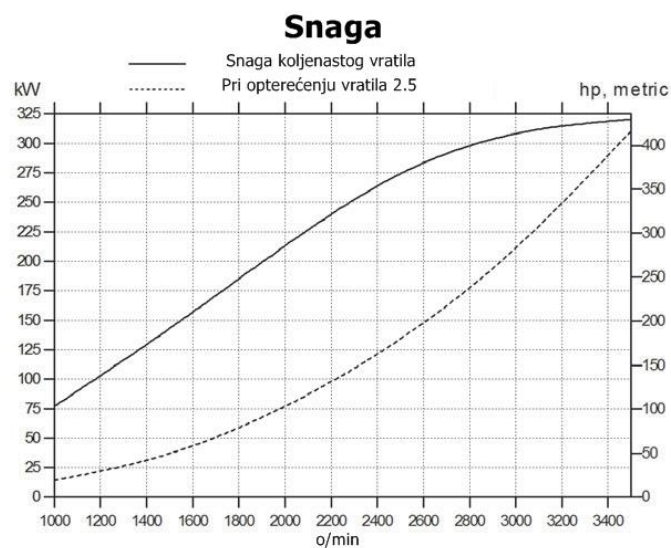
Prestige 520 koristi Volvo Penta 5.5-litreni dizelski motor tip D6-435 koji ima 6 cilindara i koristi common-rail ubrizgavanje goriva, te dvostruke bregaste osovine. To doprinosi izvrsnoj radnoj ekonomičnosti, visokoj pouzdanosti, dugotrajnoj izdržljivosti i velikom okretnom momentu tijekom ubrzanja.



**Slika 1.** Dizelski motor Volvo Penta D6-435 [7]

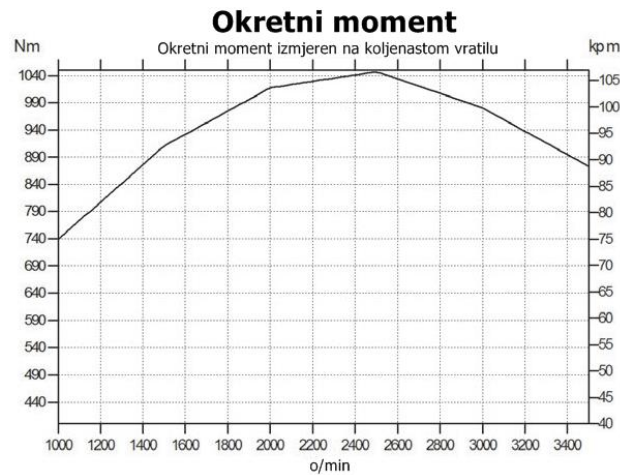
### 2.1. Karakteristike motora

Kod ovakvog tipa broda bitan je neposredan odaziv i visoke performanse što D6-435 zasigurno pruža. Količina buke i vibracija dodatno su smanjene vratilom za balansiranje i optimiziranim temeljenjem motora.



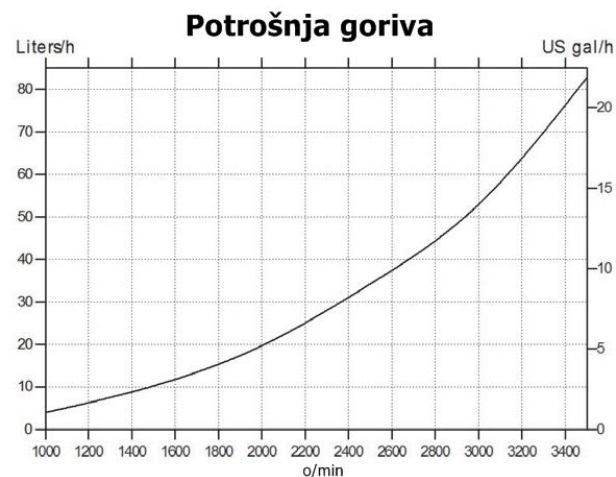
**Slika 2.** Dijagramski prikaz snage na koljenastom vratilu [7]

Motor je lagan i iznimno kompaktan zbog velikog volumena i velike snage. Kruti cilindrični blok i glava motora izrađeni su od lijevanog željeza, a precizno i kontrolirano ubrizgavanje goriva daju izvrsnu udobnost na brodu. Jedinstveni okretni moment Volvo Penta dizelskih motora ističe se od konkurencije jer nudi veću sposobnost nošenja tereta, brzo ubrzanje i sposobnost održavanja visoke brzine krstarenja, bez obzira na opterećenje ili stanje mora



**Slika 3.** Dijagramski prikaz okretnog momenta na koljenastom vratilu [7]

Visoko-tehnološki sustav ubrizgavanja goriva čini motor vrlo učinkovitim u potrošnji goriva. Upravljačka jedinica prati nekoliko parametara zbog čega se sama potrošnja smanjuje.

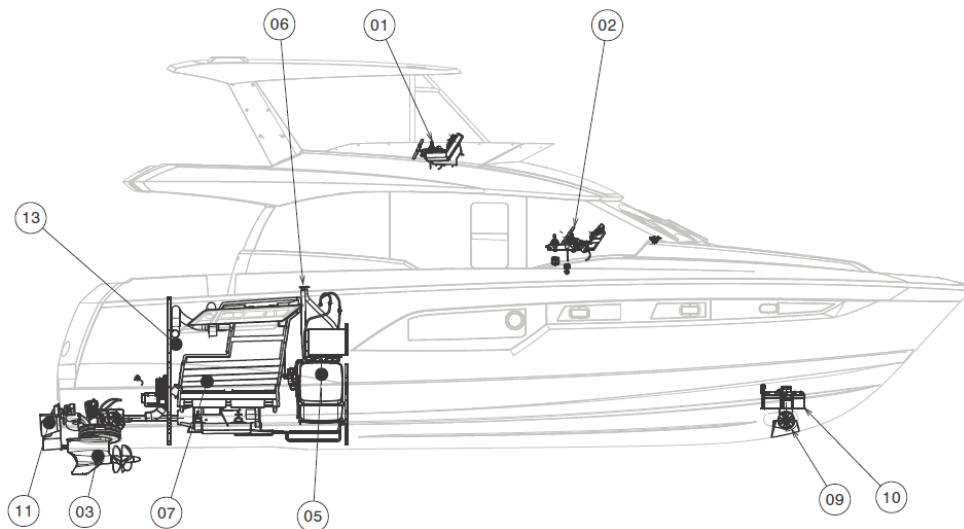


**Slika 4.** Dijagramski prikaz potrošnje goriva [7]

Hlađenje motora vrši se slatkom vodom koja je termostatski regulirana, a hladi je morska voda, dok se klipovi na kojima se nalaze dva kompresijska prstena i jedan uljni (strugač) podmazuju i hlade uljem.

## 2.2. Smještaj motora

Motor je smješten u krmenom dijelu broda. Pristup strojarnici možemo ostvariti otvaranjem poklopca koji se nalazi iznad samog motora, kroz garažu (ukoliko je jahta opremljena garažom) ili kroz skipersku kabinu.



**Slika 5.** Shematski prikaz strojnice i upravljačka mjesta [3]

1. Upravljanje s vanjskog kontrolnog mosta
2. Upravljanje s unutrašnjeg kontrolnog mosta
3. Propeler
4. Motor
5. Tank goriva
6. Priključak za gorivo
7. Baterije
8. Ventilator
9. Pramčani propeler
10. Akumulator bow thrustera
11. Flapsovi
12. Anoda
13. Aparat za gašenje



**Slika 6.** *Motori spojeni s IPS sustavom [3]*

### **2.3. Punjenje tankova goriva**

Na brodu se nalaze dva priključka preko kojih se pune tankovi goriva (po jedan na lijevoj i desnoj strani) kapaciteta 625 litara. Svaki priključak opskrbljuje jedan od motora, dok generator ima poseban dovod goriva. Čep na priključku jasno je obilježen DIESEL oznakom, te je povremeno potrebno provjeriti njegovo stanje da bi se spriječio ulazak vode ili nečistoća. Razina goriva u tankovima može se očitati na mostu.



**Slika 7.** *Priključci za gorivo (lijeva i desna strana) i tank goriva [3]*

## 2.4. Filter goriva

Problemi s radom motora mogu imati različito podrijetlo, uključujući prljavo gorivo. Rasprskič se može istrošiti ako u sustavu goriva ima vode. Voda može biti rezultat nekoliko stvari: kondenzacije koja se događa u nedovoljno napunjenom spremniku, zbog neispravno zatvorenog poklopca za punjenje ili zbog oštećenja zatvarača na spremniku.

Kako bi se spriječilo prodiranje vode, gorivo prolazi kroz dva filtera:

- jedan je filter sastavni dio motora, a njegova je uloga fino filtrirati gorivo
- drugi je filter na cijevi koja povezuje spremnik goriva s motorom i ima ulogu predfiltera i separatora za vodu

### 2.4.1. Održavanje filtera za gorivo

- potrebno je odviti vijak koji se nalazi na dnu posude za separiranje, pustiti da voda i nečistoće izađu, a kada počne izlaziti gorivo treba ga zatvoriti
- promijeniti predfilter najmanje jednom godišnje



**Slika 8.** *Filteri goriva (fini i predfilter) [3]*

## 2.5. Ventil za usisavanje morske vode na motoru

Ventil za ulaz morske vode igra ključnu ulogu u osiguravanju dobrog rada motora. Motor se uvijek mora hladiti dok radi, te se ventil za ulaz morske vode mora obavezno otvoriti prije pokretanja motora. Filter morske vode filtrira vodu prije nego što prođe kroz izmjenjivač topline.



**Slika 9.** *Usisna košara* [3]

### 2.5.1. Održavanje usisa morske vode

Održavanje filtera za morsku vodu treba redovito raditi, a po potrebi ga treba i očistiti. Usisnu košaru koja se nalazi s vanjske strane trupa treba održavati što je moguće čišćom i iščetkati je kada se brod izvadi. Ukoliko motor ne radi dulje vrijeme, treba zatvoriti usisni ventil.

## 2.6. Pokretanje motora

Pokretanje motora vrši se s kontrolnog mosta pomoću ključa. Prije pokretanja motora obavezno se mora:

- otvoriti ventil za dobavu goriva na motoru
- otvoriti ventil usisa morske vode na motoru
- staviti ručicu gasa u neutralnu poziciju

Također poželjno je pogledati ispumpava li se more s ispušnim plinovima čim se motor upali. U protivnom, potrebno je izgasiti motor i provjeriti protok rashladnog sredstva.



**Slika 10.** Ključ za pokretanje [3]

## **2.7. Održavanje motora**

Održavanje motora i njegovih komponenti jedan je od najvažnih zadataka na brodu. Za to je potrebno voditi evidenciju (maintenance log) i odraditi sve potrebne mjere koje nalaže proizvođač kao što su: čišćenje, zamjena, preinake i inspekcija (koja može, ako je potrebno, uključivati sve od navedenog). Tako je na primjer potrebno:

- svakih 100 - 500 sati ili najmanje 12 mjeseci, promijeniti ulje u motoru i filtere ulja
- svakih 400 sati ili najmanje 12 mjeseci, očistiti filter morske vode
- svakih 400 sati ili najmanje 12 mjeseci, napraviti inspekciju motora (ulje, gorivo, curenje vode, neobične zvukove)
- svakih 800 sati ili najmanje 12 mjeseci, promijeniti filtere goriva, filtere zraka te impeler na pumpi morske vode

## 2.7.1. Raspored održavanja glavnog motora

FSI = Prvi Pregled

S1, S2, S3 = Specijalni pregledi

A - F = Redoviti tip pregleda

C = Očistiti

R = Zamjeniti

A = Namjestiti

L = Podmazati

I = Pregled

### FSI = Prvi Pregled

<b>Nakon prvih 50-100 sati</b>	
<b>Pokrenuti i ugrijati motor</b>	
Motor, nenormalni zvukovi	I
Motor, curenje ulja / goriva / vode	I

### S1

<b>Svako 100-500 sati / najmanje svako 12 mjeseci</b>	
Motorno ulje i filtere ulje	R

### S2

<b>Analiza ulja</b>	
Vidite preporuku trgovca za interval analize ulja.	I

### S3

<b>Nakon prvih 1200 sati</b>	
Zračnost ventila	I

**Slika 11.** Prikaz izvorne verzije radi lakšeg održavanja i praćenja rada motora od strane proizvođača (str. 1) [11]



**A**

Svako 400 sati /		Najmanje svako (mjeseci)		
		12	24	48
Inspekcija sa VODIA (Alat za dijagnosticiranje)	I	•		
Razina rashladnog sredstva i smjesa antifrizna	I	•		
Pogonski pojasevi	I	•		
Baterija, razina elektrolita	I	•		
Filter zraka	I	•		
Predfilter goriva, ispuštanje vode / kontaminacija	C	•		
Cijev za punjenje zraka	I	•		
Filter morske vode	C	•		
Pumpa morske vode	I	•		
Prijenos, ulje i filter	R		•	
Pogonska jedinica, provjera funkcije ispušnog ventila	I	•		
Anode (Ne smije se bojati)	I	•		
<b>Pokrenuti i ugrijati motor</b>				
Motor, ne normalni zvukovi	I	•		
Motor, curenje ulja / goriva / vode	I	•		

**B**

Svako 800 sati /		Najmanje svako (mjeseci)		
		12	24	48
Predfilter goriva	R	•		
Fini filter za gorivo	R	•		
Filter zraka	R	•		
Impeler pumpe mora	R	•		
Anode (Ne smije se bojati)	R	•		
Kompresor, razina ulja	I	•		
Motor, pregledati crijeva i kabele	I	•		
Motor, čišćenje / bojanje	I	•		

**C**

Svako 1200 sati /		Najmanje svako (mjeseci)		
		12	24	48
Brtva propelerske osovine (Podmazivanje)	R			
Anode (Ne smije se bojati)	R		•	

**Slika 12.** Prikaz izvorne verzije radi lakšeg održavanja i praćenja rada motora od strane proizvođača (str. 2) [11]

**D**

<b>Svako 2000 sati /</b>		<b>Najmanje svako (mjeseci)</b>		
		<b>12</b>	<b>24</b>	<b>48</b>
Zračnost ventila	I			
Pogonski remeni	R			•
Provjerite magnetno kvačilo	I			•
Provjera turbopuhala / očistiti prema potrebi	I		•	

**E**

<b>Svako 3000 sati /</b>		<b>Najmanje svako (mjeseci)</b>		
		<b>12</b>	<b>24</b>	<b>48</b>
Potrošne dijelove na pumpi morske vode	R			

**F**

<b>Svako 8000 sati /</b>		<b>Najmanje svako (mjeseci)</b>		
		<b>12</b>	<b>24</b>	<b>48</b>
Rashladno sredstvo VCS (žuto)	R			•

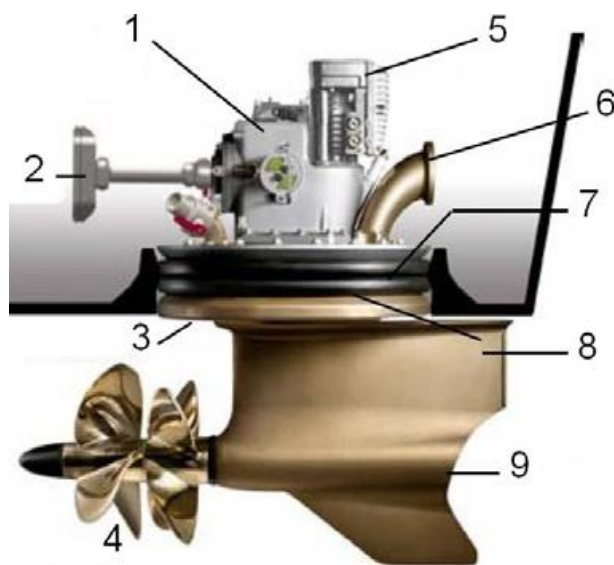
Bilješke

Slika 13. Prikaz izvorne verzije radi lakšeg održavanja i praćenja rada motora od strane proizvođača (str. 3) [11]

### 3. SUSTAVI UPRAVLJANJA

#### 3.1. IPS (Inboard propulsion system)

Sustav upravljanja na Prestige 520 vrši se pomoću Volvo Penta IPS-a (Inboard Propulsion System). IPS je cjeloviti i integrirani propulzijski sustav od upravljačkog mjesta preko motora pa sve do propelera čime se uvelike povećava kvaliteta i pouzdanost. Volvo Penta IPS zajedno s Volvo Penta električnom kontrolom plovila (EVC) pruža izvanredne performanse i sigurnost. EVC pruža potpuni nadzor, zaštitu i dijagnostiku za motor.



**Slika 14.** Elektonična kontrola plovila (EVC) [3]

1. Električno upravljani hidraulični povratni hod
2. Osovina
3. Ulaz morske vode
4. Propeler
5. Upravljanje
6. Izlaz
7. Vodonepropusni prsten
8. Baza
9. Ispuh

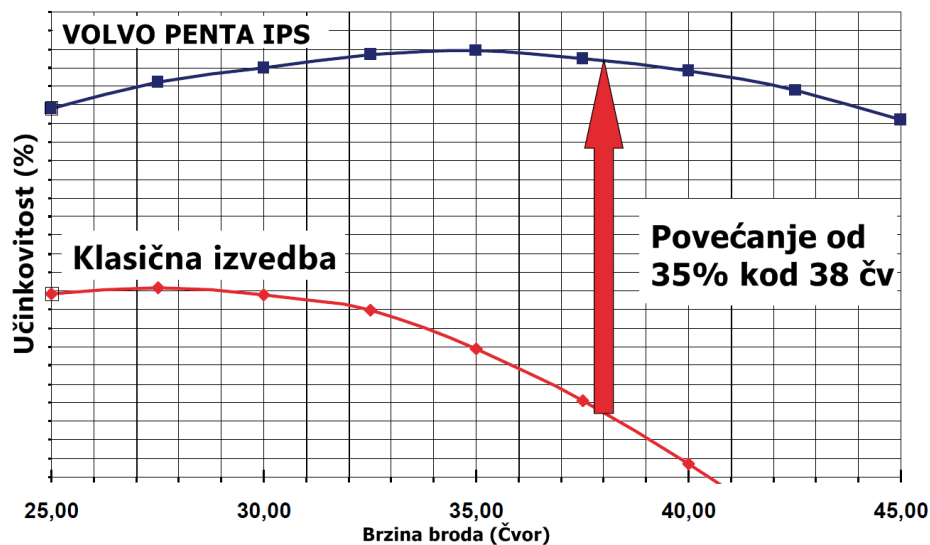
Posebno razvijeni IPS za Volvo Penta motore generacije D6 kojim se koristi Prestige 520, napravljen je kako bi se postigla izvanredna učinkovitost, udobnost i upravljivost. Dizajniran je tako da čak i ako se dogodi potpuni prekid u jednom pogonu, preostali će sigurno dovesti do željene destinacije.

### 3.1.1. Efikasnost i karakteristike Volvo Penta IPS sustava

Uobičajena izvedba propulzijskog sustava je oko 30 čvorova (vidi donju krivulju na dijagramu ispod). Niska učinkovitost znači da je potrebna veća snaga, što rezultira povećanom potrošnjom goriva, povećanjem ispušnih plinova i smanjenom mogućnošću putovanja. Volvo Penta IPS sustav ima izvanrednu učinkovitost (vidi gornju krivulju na dijagramu ispod). Ima čak 35% veću učinkovitost na 38 čvorova. To znači da je prijenosna snaga motora dosta učinkovitija, što rezultira:

- povećanjem brzine
- smanjenjem potrošnje goriva
- bržim ubrzanjem
- manjom emisijom štetnih plinova po milji

Usporedbom dvaju identičnih brodova iste snage dizelskog motora, postignuta je veća brzina od 6 čvorova, a manja je potrošnja goriva.

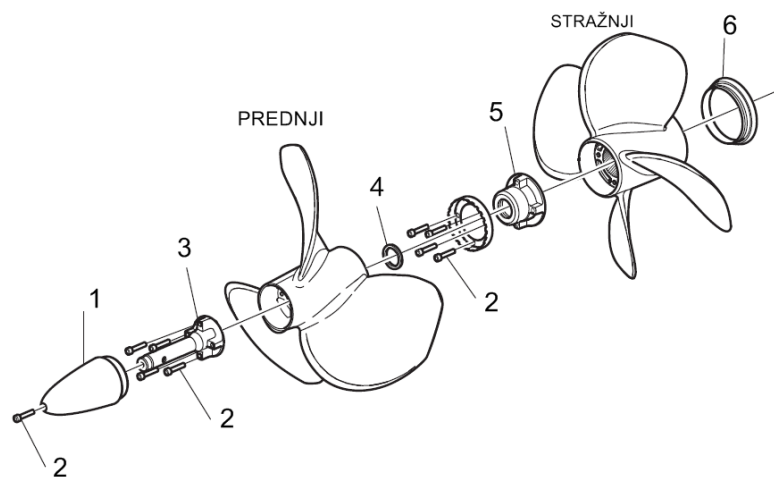


Slika 15. Dijagram učinkovitosti Volvo Penta IPS sustava u usporedbi s klasičnom izvedbom

[10]

Karakteristike IPS 1 modela:

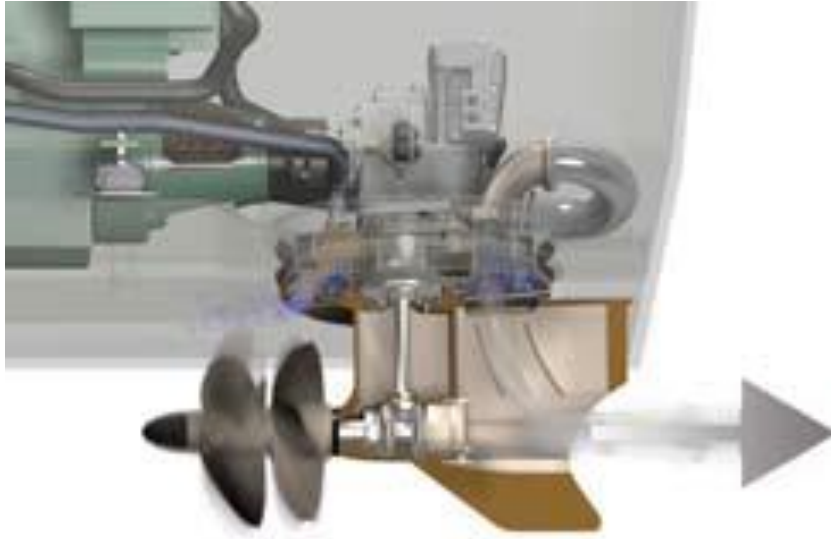
- iznimno jaka i posebno razvijena legura nibral (nikal-bronca-aluminij).
- minimalno obraštanje, izvrsna izdržljivost i otpornost na koroziju.
- manje opterećenje na svakom propeleru i bez gubitaka pri rotaciji
- patentirani detektor protoka smanjuje pritisak i trošenje na brtvama osovine propelera
- prednji propeler sastoji se tri oštrice i stražnji propeler od četiri oštrice
- ima mogućnost zakreta do 270°



**Slika 16.** Glavni dijelovi IPS propelera [8]

1. Konus propelera
2. Šesterostrani vijak
3. Matica vijka s prednje strane
4. Podložak
5. Matica vijka s stražnje strane
6. Deflektor protoka

Propeleri proizvode horizontalni potisak i rade neometano, bez kavitacije. Povećanjem broja lopatica (7) i smanjenjem opterećenja lopatica, u kombinaciji s dobrim razmakom između trupa broda i samog propelera dolazi do toga da tlačni impulsi koje stvaraju propeleri imaju vrlo mali učinak na trup.



**Slika 17.** *Propeler u radu* [10]

### **3.1.2. Održavanje IPS sustava**

Volvo Penta IPS ima iznimno niske zahtjeve održavanja, zapravo čak niže nego u slučaju klasične izvedbe unutrašnjeg propulzijskog sustava. Sve što je u kontaktu s morskom vodom, što se ponajprije odnosi na sam propeler, izrađeno je od nikal-aluminij-bronce ili od nehrđajućeg čelika. Na ovaj se način postiže odlična otpornost na koroziju, a mogućnost rasta mikroorganizama svedena je na minimum.

### 3.1.3. Raspored održavanja IPS sustava

#### Raspored Održavanja

C = Očistiti  
 R = Zamjeniti  
 A = Namjestiti  
 L = Podmazati  
 I = Inspekcija

FSI, S2 = Prvi Pregledi  
 A, B, C, D, E = Redoviti tip pregleda

#### FSI

<b>Prvi pregled, nakon 20-50 radnih sati</b>	
Razina rashladnog sredstva i smjesa antifrizna	I
Pogonski pojasevi (napetost)	I
Filter morske vode	I C
Razina ulja	I
Zaštita od korozije	I
Funkcija ploče s instrumentima	I
Pokrenuti i ugrijati motor	
Inspekcija sa VODIA (Alat za dijagnosticiranje)	I
Motor, curenje ulja / goriva / vode	I
Motor, nenormalni zvukovi	I
<b>Zaustaviti motor</b>	
Motorno ulje i filter ulja	R
<b>Ponovno pokrenuti motor</b>	
Tlak ulja / curenje ulja	I

<b>Dnevno, prije prvog upućivanja</b>	
Motor i strojarnica. Opći pregled	I
Provjera razine ulja motora	I
Provjeriti razinu rashladnog sredstva	I
Pogonska jedinica, razina ulja	I
Curenje i provjera funkcionalnosti	I

<b>Svaki 14 dana</b>	
Potrošnju pogonskih pojaseva	I
Filter morske vode	I C
Akumulatori, razina elektrolita	I

#### A

<b>Svaki 100-200 sati / najmanje svaki 12 mjeseci</b>	
Motorno ulje i filter ulja	R
Glavni filter ulja	I

**Slika 18.** Prikaz izvorne verzije radi lakšeg održavanja i praćenja rada proupulzijskog sustava od strane proizvođača (str. 1) [9]

**B**

<b>Svakih 200 sati / najmanje jedan put godišnje</b>	
Filter za prozračivanje koljenastog vratila	R
Filter zraka	R
Predfilter goriva i fini filter goriva	R
Pogonski pojasevi (napetost)	I
Kompresor, razina ulja	I
Impeler morske pumpe	I
Anode	I
Zaštita od korozije	I
Motorna i propulzijska jedinica. Očistiti i obojati ako je potrebno	IC
Sva crijeva i cijevi	I
Ispušna cijev i cijev za hlađenje vode	I
Inspekcija sa VODIA (Alat za dijagnosticiranje)	I

**C**

<b>Svakih 400 sati / najmanje svako 12 mjeseci</b>	
Ulje i filter ulja	R
Provjera funkcije morske vode	I
Zaštita od korozije	I
	I

**D**

<b>Svako dvije godine</b>	
Rashladno sredstvo	R

**E**

<b>Svako 600 sati / najmanje svakih 5 godina</b>	
Turbopuhalo, pregledati / očistiti po potrebi	IC
Funkcionalnost i potrošnju - propelerske osovine (provjeriti ravnost) - upravljanje	I

**F**

<b>Svako 1200 sati / najmanje svakih 5 godina</b>	
Pogonski remen	R
Kompresor	R
Ulje u kompresoru	R
Izmjenivač topline	IC
Brtvu propelerske osovine	R

**Slika 19.** Prikaz izvorne verzije radi lakšeg održavanja i praćenja rada proupulzijskog sustava od strane proizvođača (str. 2) [9]



### 3.2. Pramčani propeler

Pramčani propeler eng. *bow thruster* je ugrađen ili montiran uređaj na pramcu ili krmu broda, plovila, ili u ovom slučaju, jahte u svrhu lakšeg manevriranja plovilom. Pramčani propeler olakšavaju pristajanje u luku bez korištenja glavnog motora ili kormila. Upravljanje se vrši s mosta/letećeg mosta.

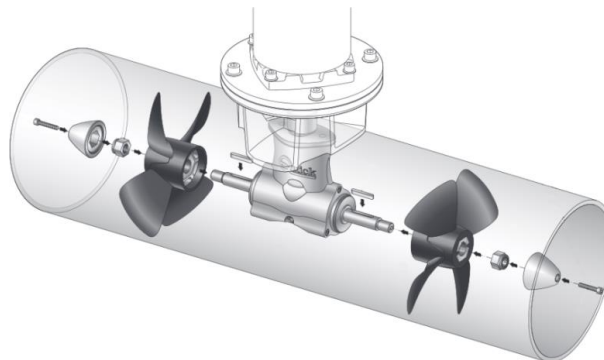
Motor pramčanog propelera napaja se strujom te ima vlastiti akumulator.



**Slika 20.** *Pramčani propeler* [3]

#### 3.2.1. Održavanje pramčanog propelera

Motor pramčanog propelera ne smije se rastavljati, čak ni djelomično, dok podmazivanjem ima doživotan vijek trajanja jer motor ne zahtijeva promjenu ulja. Redovito se treba provjeravati stanje napunjenosti akumulatora, jer gubitak napona može prijevremeno istrošiti kontakt releja i četki motora.

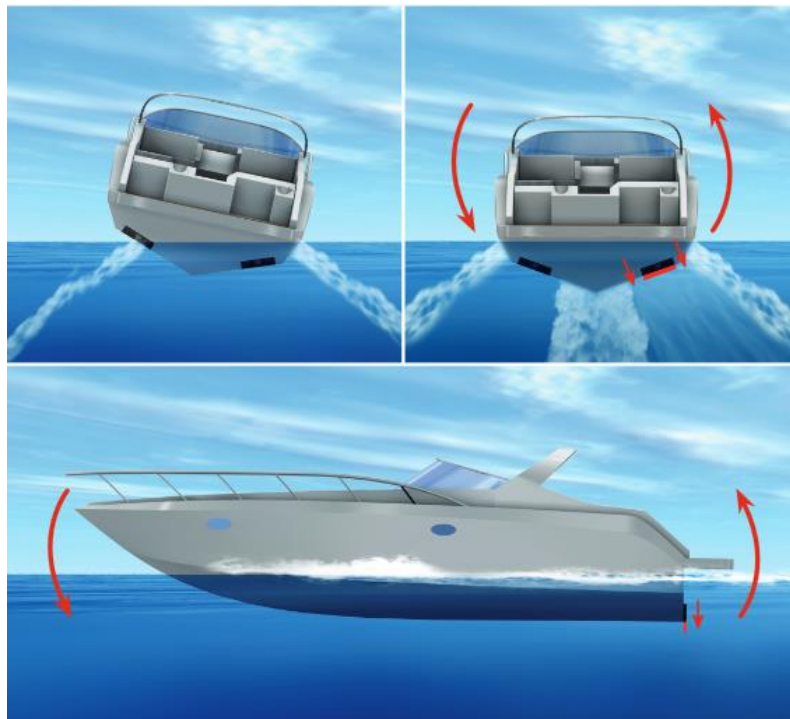


**Slika 21.** *Prikaz montaže pramčanog propelera* [4]

### 3.3. Sustav kontrole trima (zakrilca)

Zakrilca se obično sastoje od dvije podesive letvice od nehrđajućeg čelika koje su montirane na krmu broda. Upravljana hidraulikom, zakrilca se mogu pomicati gore ili dolje, ako ih aktiviraju kapetan/skiper ili automatski (ako je tako namješteno).

Brodaska zakrilca čine istu stvar kao zakrilca zrakoplova. Podizanjem zakrilaca kompenziraju se promjene u brzini i raspodjeljuju težinu uvjetima na moru. Kad su usmjerena prema dolje, vodena sila na pločici zakrilaca stvara pritisak prema gore podižući krmu, a spuštajući pramac i smanjujući otpor trupa, čime se povećava brzina, olakšava rukovanje jahtom te se smanjuje potrošnja goriva i opterećenje motora.



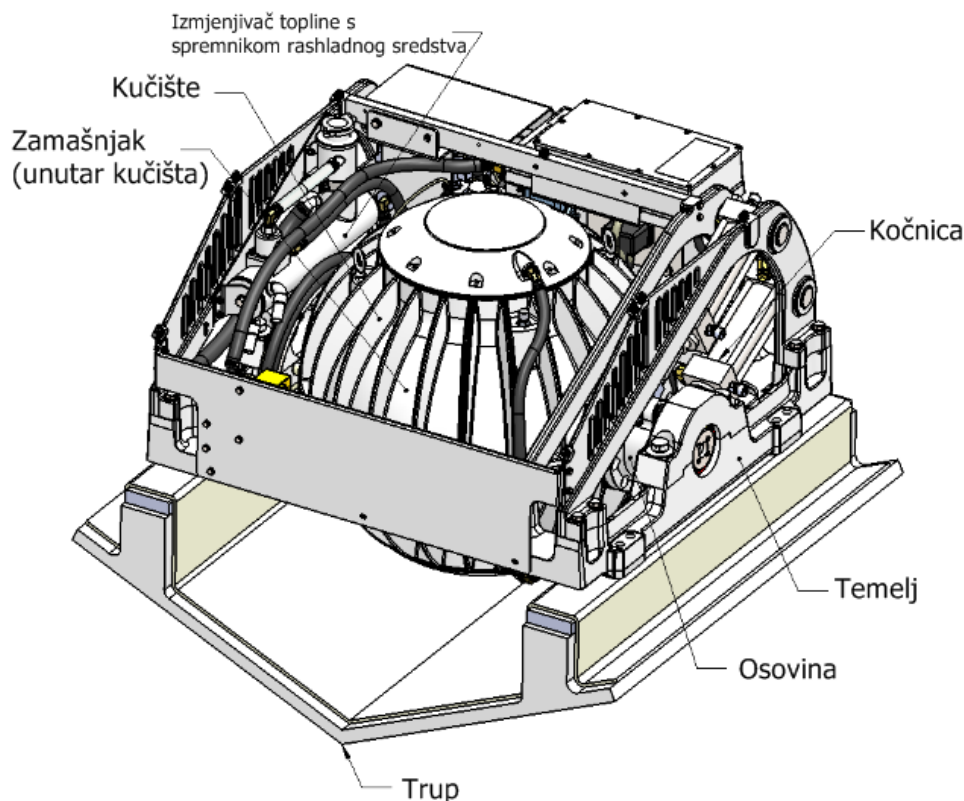
Slika 22. Primjer rada zakrilca [6]

#### 3.3.1. Održavanje zakrilca

Sustav je izrađen od kompozitnog materijala i svi električni dijelovi "zapečaćeni" su do kraja radnog vijeka. Neće doći do stvaranja galvanske korozije, što znači da je potrebno vrlo malo održavanje u usporedbi s uobičajenim hidrauličkim sustavima.

### 3.4. Žiroskop

Žiroskop je mehanizam s učinkom okretnog momenta. Radi se o stabilizatoru koji koristi žiroskopske principe kako bi smanjio utjecaje valova na brod, neovisno o brzini broda, te na taj način potpuno umanjuje valjanje a da nema ikakvog osjetnog pomaka na moru. Ležajevi žiroskopa hlađeni su glikolom pomoću izmjenjivača topline morske vode. Žiroskop je smješten u strojarnici pa temperatura okolnog zraka u strojarnici ne smije prelaziti 60° C. U protivnom, žiroskop neće raditi.



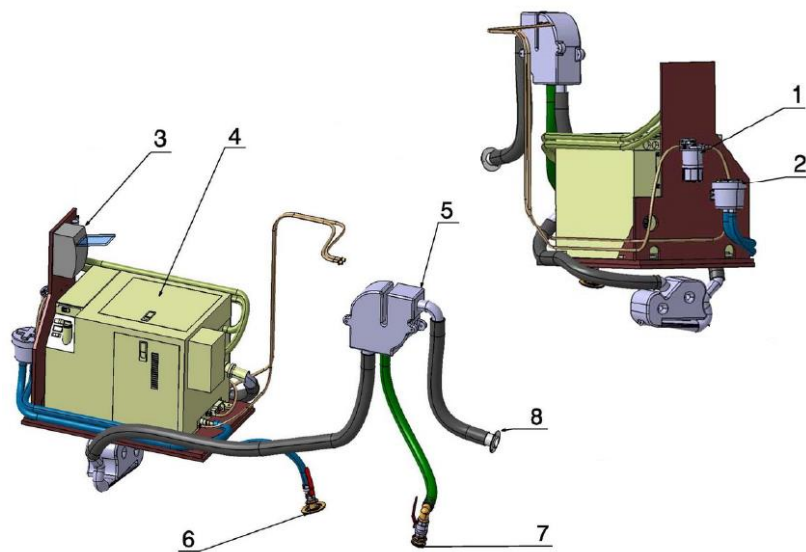
**Slika 23.** Shematski prikaz žiroskopa [5]

#### 3.4.1. Održavanje žiroskopa

Raspored održavanja žiroskopa jednako je jednostavan kao i sve što dolazi na moderan brod. U osnovi, bitno je provoditi preglede sustava hlađenja, hidraulike i električnih sustava svake godine (ili svakih 1000 sati rada, što god se dogodi prije). Hidraulični i rashladni sustavi moraju se isprati u istim intervalima. Hidraulični cilindri koji upravljaju motorom kreću se gotovo konstantno, što generira dosta topline. Zbog toga je važno održavati rashladni sustav, odnosno pumpu vode koja hladi izmjenjivač topline, a zauzvrat hladi hidraulično ulje sustava.

#### 4. GENERATOR

Generator je stroj koji može proizvesti struju koristeći mehaničku energiju (gorivo). Generator napaja brodsku mrežu i brodsku opremu koja radi na 220V ili 110V dok je jahta usidrena ili je u plovidbi. Prilikom pokretanja pokreće ga vlastita baterija snage 12 V. Generator se napaja gorivom koje dolazi iz desnog spremnika. Prilikom rada, rashladna tekućina (morska voda) i ispušni plinovi odvojeni su u separatoru kako bi se izbjegla buka. Morska se voda ispušta ispod vodene linije dok se plinovi ispuštaju iznad vodene linije.



**Slika 24.** Generator i njegove komponente [3]

1. Filter goriva
2. Filter morske vode
3. Prekidač
4. Generator
5. Separator morske vode i ispušnih plinova
6. Usis morske vode
7. Ispust morske vode
8. Ispuh

#### 4.1. Održavanje generatora

- provjeriti razinu ulja i čistoću filtera (zamjeniti nakon određenog broja sati rada)
- testirati bateriju
- provjeriti dovod goriva
- upaliti generator ukoliko ne radi duže vrijeme (minimalno 30 minuta)
- provjeriti ispuh (pogotovo prije isplovljavanja)
- održavati generator čistim

##### 4.1.1. Raspored održavanja generatora

ODRŽAVANJE	UČESTALOST ODRŽAVANJA								
	Nakon prvih 50 sati	Svaki dan/8 sati	Svaki mjesec /100 sati	Svaku godinu /200 sati	Svaku godinu /350 sati	Svaku godinu /500 sati	Svaki 800 sati	Svake 2 godine	Svako 5 god /2000 sati
Opći pregled		x							
Provjerite razinu ulja u motoru		x							
Ispustite vodu iz filtera za gorivo			x						
Provjerite akumulator i priključke			x						
Provjerite zategnutost remena			x						
Provjerite prekid sifona			x						
Promjenite ulje i filter	x			x					
Promjenite filter goriva						x			
Pregledajte cink anodu						x			
Zamjenite impeler vodene pumpe						x			
Namjestite zračnost ventila							x		
Zamjenite rashladnu telučinu								x	
Pregledajte ležaj generatora									x

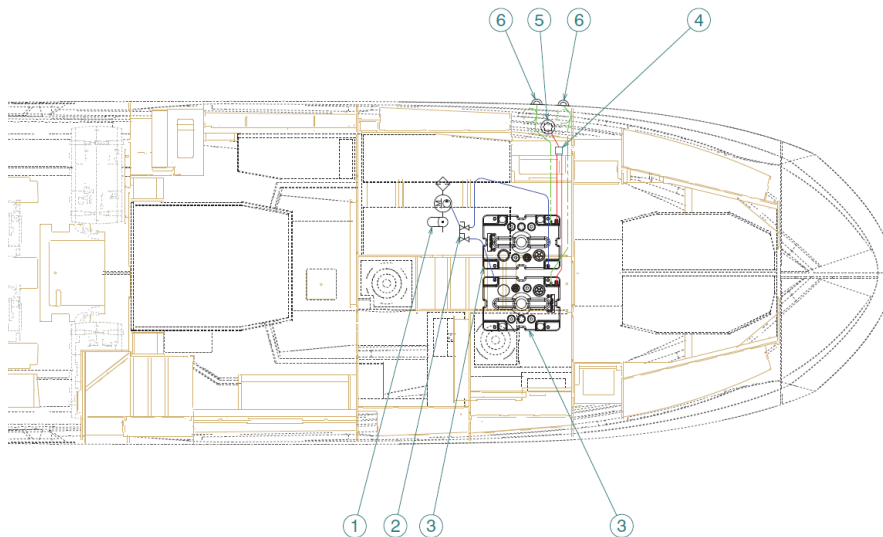
**Slika 25.** Prikaz izvorne verzije radi lakšeg održavanja i praćenja rada generatora od strane proizvođača [1]

## 5. SUSTAVI VODE

Voda je važna za brodove koji je koriste za čišćenje, hlađenje, hlađenje strojeva, pranje i osiguravanje životnih potreba posade i putnika. Upotrebom vode dolazi do nastajanja dvaju različitih vodova otpadne vode koji se obično nazivaju crnom i sivom vodom. Crna voda odnosi se na kanalizaciju, a siva je voda otpad od općeg kuhanja, čišćenja i sl.

### 5.1. Sustav za punjenje slatke vode

Na Prestige 520 postoje dva tanka kapaciteta 318 litara. Postoje dvije mogućnosti za punjenje tankova pitke vode : putem desalinizatora ili punjenjem s kraja preko predviđenog priključka. Slatka voda koristi se za pranje, kuhanje, posadu i putnike.



**Slika 26.** Shematski prikaz sustava za punjenje svježe vode [3]

1. Jedinica vode
2. Ventil
3. Spremnik pitke vode
4. Y cijev
5. Priključak za punjenje vode s kopna
6. Ventilacija spremnika

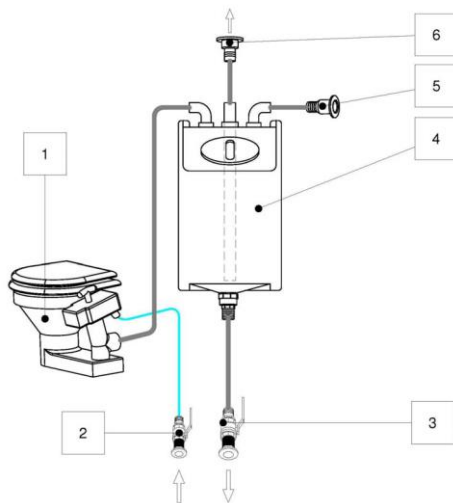


**Slika 27.** Tank vode i priključak vodu s kopna [3]

## 5.2. Sustav crne vode (WC)

Tank crne vode koristi se isključivo za privremeno prikupljanje vode koja dolazi iz zahoda. Ispuštanjem crne vode s broda može se narušiti kvaliteta mora, negativno utjecati na vodeni ekosustav i povećati rizike za ljudsko zdravlje. Zbog svega navedenog, crna se voda skladišti u svoj tank.

Spremnik se može isprazniti na dva načina : spajanjem pumpe s kopna na priključnicu obilježenom WASTE ili preko otvora za ispušt u more (pod uvjetima dopuštenim zakonima zemlje u kojoj plovilo plovilo).



**Slika 28.** Prikaz sustava zahoda (crne vode) [3]

1. WC (zahod)
2. Ventil za usis mora
3. Ventil za ispušt u more
4. Spremnik za crnu vodu
5. Otvor za ventilaciju
6. Priključak za izbacivanje crne vode na kopno

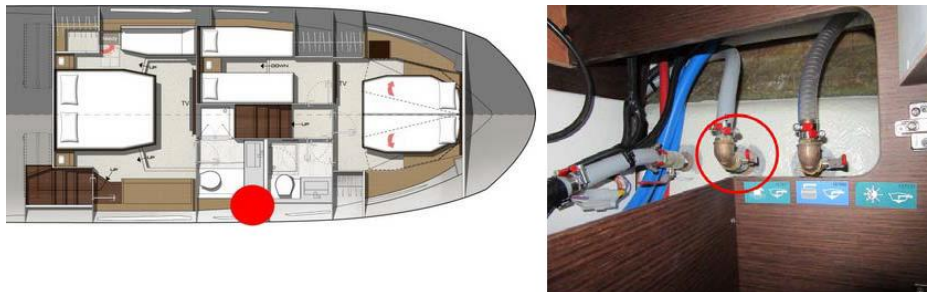
Svaki put nakon upotrebe zahoda, potrebno ga je isprati velikom količinom vode pomoću pumpe za WC školjku koja može biti ručna ili električna.

### 5.2.1. Održavanje crnog tanka

- što redovitije moguće isprazniti spremnik, čak i prije nego što se napuni do kraja
- rizik od stvaranja neugodnih mirisa povećava se kada otpadna voda dugo ostane u spremniku
- svaki put kada se spremnik isprazni potrebno je staviti oko 5 litara svježe vode i dodati odgovarajući aditiv

### 5.3. Sustav sive vode

Sustav sive vode odnosi se na otpadne vode koje dolaze iz sudopera, tuševa, umivaonika i odvoda klima uređaja. Sva se ta voda skuplja u sivom spremniku za vodu i ispušta preko ispusne pumpe.



**Slika 29.** *Smještaj odvodnje tankova* [3]



**Slika 30.** *Tank sive vode* [3]

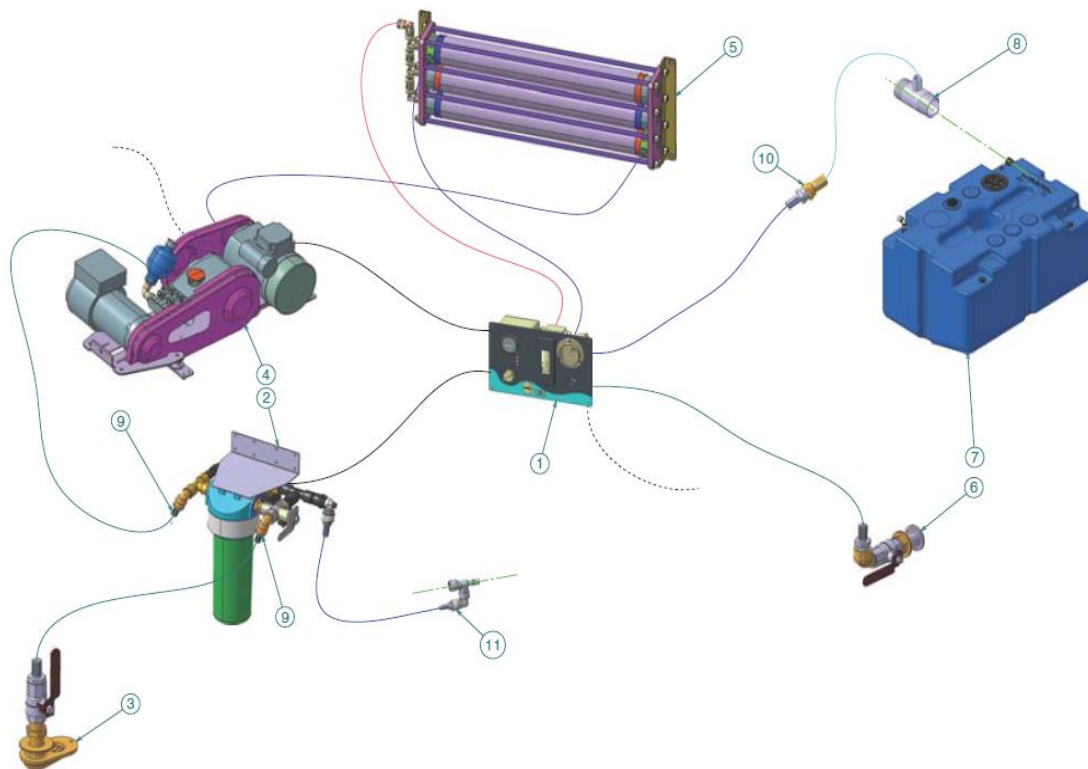


#### 5.4. Desalinizator obrnutom osmozom

Desalinizator je uređaj koji proizvodi slatku iz morske vode. Radi na principu obrnute osmoze, tijekom koje morska voda pod tlakom prolazi kroz polupropusnu membranu i iz nje izlazi pitka voda, a zaostaju soli. Senzor na izlazu iz polupropusne membrane mjeri količinu soli koja je izašla. Preko troputnog ventila pitka voda ide u tank, a voda koja je i dalje slana izbacuje se u more. Pitka je voda nakon izlaza sterilna, stoga se preporučuje da se s vremena na vrijeme tretira malom dozom klora i minerala. Proizvodnja pitke vode ovisi o temperaturi morske vode i čistoći filtera.



**Slika 31.** *Desalinizator, filter mora, elektromagnetski ventil [3]*



**Slika 32.** Shematski prikaz rada desalinizatora obrnutom osmozom [3]

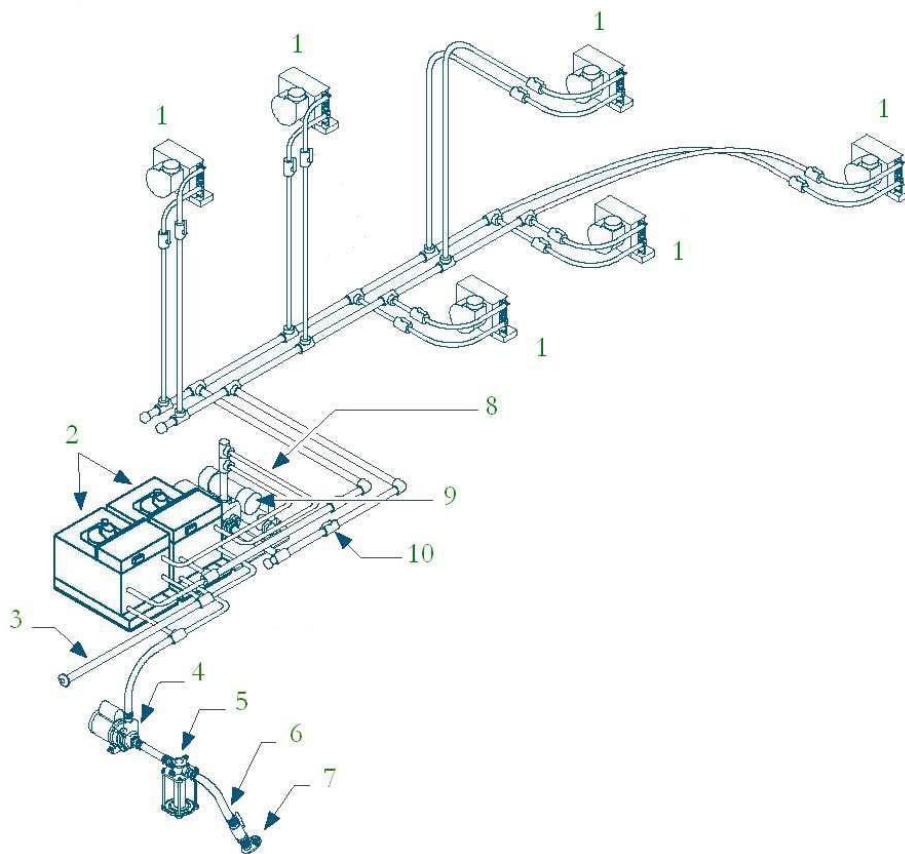
1. Upravljačka ploča
2. Filter morske vode
3. Usis morske vode
4. Desalinizator
5. Membrana
6. Ispust morske vode
7. Tank pitke vode
8. Troputni ventil
9. Konektor
10. Adapter
11. Troputni ventil

#### **5.4.1. Održavanje desalinizatora**

- svaki tjedan sustav se treba isprati slatkom vodom. Mogu se koristiti dvije metode: ručno ili automatski. Slatka voda koja se koristi za ispiranje ne smije biti pod tlakom kako bi se izbjeglo oštećenje membrana.
- filter se mora promijeniti svakih 6 mjeseci
- ako se desalinizator ne koristi dulje vrijeme, sustav treba isprati svaki mjesec ili sterilizirati membrane.

### **6. SUSTAV HLAĐENJA I GRIJANJA (CHILLER)**

Chiller se sastoji od tipičnih komponenti: kompresora, kondezatora i isparivača. Chiller je napunjen R-410A, ekološki sigurnim rashladnim sredstvom, koji cirkulira kroz te komponente. Ova rashladna jedinica uključuje jednu ili više klima koje mogu raditi neovisno jedna o drugoj i koje su reverzibilne, što znači da mogu i grijati ukoliko je temperatura mora veća od 10 °C. Ventilatori se hlade pomoću jedne ili dvije pumpe mora. Prednost ovakve izvedbe je ta što se rashladna jedinica nalazi na jednom mjestu u strojarnici, čime se smanjila buka i povećala ušteda prostora.

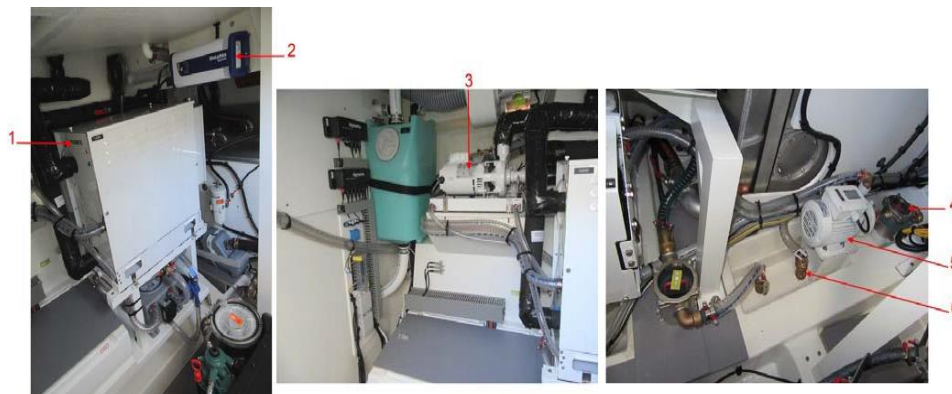


**Slika 33.** Shema chiller sustava [3]

1. Klima
2. Rashladna jedinica
3. Ispust morske vode
4. Pumpa morske vode
5. Filter
6. Dobavni ventil morske vode
7. Usis morske vode
8. Izolirane cijevi
9. Pumpa hladne vode
10. Ventil

Kao što vidimo na shemi, osim osnovnih komponenti koje su smještene u strojarnici, tu se još nalaze i klima uređaji koji su smješteni u prostorijama broda i cjevovodi za svježu vodu koji povezuju rashladnu jedinicu s klima-uređajima i sustav morske vode.

Klima uređaj sastoji se od dvije glavne komponente : ventilatora i spiralne cijevi. Voda cirkulira kroz cjevovod od rashladne jedinice do ventilatora i natrag. Kada se nalazi u načinu hlađenja, topli zrak iz kabine se izvlači (ili upuhuje) pomoću ventilatora. Toplina se uklanja iz zraka dok prolazi kroz zavojnicu. Ohlađeni zrak se zatim upuhuje u kabinu. Toplina iz kabine prelazi u vodu koja cirkulira kroz zavojnicu, te se ta zagrijana voda pumpa natrag u chiller. Voda cirkulira kroz isparivač u kojem se toplina prenosi rashladnim sredstvom u isparivačkoj zavojnici, čime se "ohlađena" voda hladi. "Grijani" rashladni plin vraća se u kompresor, komprimira se i zatim kruži kroz vanjsku cijev u svitku hladnjaka. Morska voda cirkulira kroz unutarnju cijev svitka kondenzatora preko sustava morske vode. Toplina se prenosi iz rashladnog sredstva na morsku vodu i pumpa se u more uzimajući izvornu toplinu u kabinu. Hladna se voda (ne morska) pumpa natrag kroz cjevovod do klima uređaja i ciklus se ponavlja.



**Slika 34.** Smještaj i izgled komponenti [3]

1. Rashladna jedinica
2. Baterija za napajanje morske pumpe
3. Pumpa vode
4. Filter
5. Pumpa morske vode
6. Usis morske vode



**Slika 35.** Izgled i smještaj ventilatora po prostorijama [3]

### 6.1. Održavanje chiller sustava

- prije svega, potrebno je voditi dnevnik održavanja koje se provodi na klima uređaju jer bi ti podaci uvelike mogli pomoći prilikom rješavanja budućih problema
- jednom mjesečno provjeravati pumpu morske vode
- važno je provjeriti zračne filtre barem jednom mjesečno jer će prljavi filteri smanjiti protok zraka i kapacitet, te je zamjeniti ukoliko je potrebno
- ako jahta nije u upotrebi, treba osigurati da rashladno sredstvo procirkulira i da klima uređaji rade barem 30 minuta do jednog sata

## **7. ZAKLJUČAK**

Nakon temeljite obrade teme došao sam do zaključka da je brod opremljen najsuverenijim sustavima i uređajima. Ono što mi se najviše svidjelo je da su sve neugodnosti smanjenje na najmanju moguću razinu, tako da se neće osjetiti velike vibracije ili buka. Također, istaknuo bih propulzijski sistem i zakrilca kojima brod dobiva na povećanju brzine, i na uštedi goriva što ga čini ekonomičnijim. Zbog kvaliteta sustava i uređaja na jahti njihovo održavanje je svedeno na minimum, zbog čega je Prestige 520 u svojoj kategoriji jedna od najboljih jahti na tržištu.

## LITERATURA

- [1] Cummins Onan Generator – Operator Manual
- [2] Genuine Volvo Penta Propellers
- [3] Prestige 520 – Owner's Manual
- [4] Quick Bow Thruster – Manual
- [5] Seakeeper - Operation Manual
- [6] Volvo Penta – Boat Trim System
- [7] Volvo Penta D6-435 – Technical Data
- [8] Volvo Penta IPS Propellers – Specifications
- [9] Volvo Penta IPS – Operator's Manual
- [10] Volvo Penta IPS – Performance system
- [11] Volvo Penta – Service Protocol



## POPIS SLIKA

<b>Slika 1.</b> Dizelski motor Volvo Penta D6-435 [7] .....	4
<b>Slika 2.</b> Dijagramski prikaz snage na koljenastom vratilu [7] .....	4
<b>Slika 3.</b> Dijagramski prikaz okretnog momenta na koljenastom vratilu [7] .....	5
<b>Slika 4.</b> Dijagramski prikaz potrošnje goriva [7] .....	5
<b>Slika 5.</b> Shematski prikaz strojarnice i upravljačka mjesta [3] .....	6
<b>Slika 6.</b> Motori spojeni s IPS sustavom [3] .....	7
<b>Slika 7.</b> Priklučci za gorivo (lijeva i desna strana) i tank goriva [3] .....	7
<b>Slika 8.</b> Filteri goriva (fina i predfilter) [3] .....	8
<b>Slika 9.</b> Usisna košara [3] .....	9
<b>Slika 10.</b> Ključ za pokretanje [3] .....	10
<b>Slika 11.</b> Prikaz izvorne verzije radi lakšeg održavanja i praćenja rada motora od strane proizvođača (str. 1) [11] .....	11
<b>Slika 12.</b> Prikaz izvorne verzije radi lakšeg održavanja i praćenja rada motora od strane proizvođača (str. 2) [11] .....	12
<b>Slika 13.</b> Prikaz izvorne verzije radi lakšeg održavanja i praćenja rada motora od strane proizvođača (str. 3) [11] .....	13
<b>Slika 14.</b> Elektonična kontrola plovila (EVC) [3] .....	14
<b>Slika 15.</b> Dijagram učinkovitosti Volvo Penta IPS sustava u usporedbi s klasičnom izvedbom [10] .....	15
<b>Slika 16.</b> Glavni dijelovi IPS propelera [8] .....	16
<b>Slika 17.</b> Propeler u radu [10] .....	17
<b>Slika 18.</b> Prikaz izvorne verzije radi lakšeg održavanja i praćenja rada proupulzijskog sustava od strane proizvođača (str. 1) [9] .....	18
<b>Slika 19.</b> Prikaz izvorne verzije radi lakšeg održavanja i praćenja rada proupulzijskog sustava od strane proizvođača (str. 2) [9] .....	19
<b>Slika 20.</b> Pramčani propeler [3] .....	20
<b>Slika 21.</b> Prikaz montaže pramčanog propelera [4] .....	20
<b>Slika 22.</b> Primjer rada zakrilca [6] .....	21
<b>Slika 23.</b> Shematski prikaz žiroskopa [5] .....	22
<b>Slika 24.</b> Generator i njegove komponente [3] .....	23
<b>Slika 25.</b> Prikaz izvorne verzije radi lakšeg održavanja i praćenja rada generatora od strane proizvođača [1] .....	24
<b>Slika 26.</b> Shematski prikaz sustava za punjenje svježe vode [3] .....	25
<b>Slika 27.</b> Tank vode i priključak vodu s kopna [3] .....	26
<b>Slika 28.</b> Prikaz sustava zahoda (crne vode) [3] .....	26
<b>Slika 29.</b> Smještaj odvodnje tankova .....	27
<b>Slika 30.</b> Tank sive vode [3] .....	27
<b>Slika 31.</b> Desalinizator, filter mora, elektromagnetski ventil [3] .....	28
<b>Slika 32.</b> Shematski prikaz rada desalinizatora obrnutom osmozom [3] .....	29
<b>Slika 33.</b> Shema chiller sustava [3] .....	31
<b>Slika 34.</b> Smještaj i izgled komponenti [3] .....	32
<b>Slika 35.</b> Izgled i smještaj ventilatora po prostorijama [3] .....	33

## **IZJAVA**

S punom odgovornošću izjavljujem da sam završni rad izradio samostalno, služeći se navedenim izvorima podataka i uz stručno vodstvo mentora Izv.prof.dr.sc. Mate Jurjevića.

Vlaho Stjepović

---